



Измеритель параметров сети типа N14



Руководство
по эксплуатации



Содержание:

1. Применение	5
2. Комплект поставки	5
3. Основные требования, безопасность использования	6
4. Монтаж прибора	6
5. Описание прибора	7
5.1. Входы тока	7
5.2. Входы напряжения	7
5.3. Схемы подключения	8
6. Программирование	12
6.1. Внешняя панель прибора	12
6.2. Сообщения после включения питания	12
6.3. Режимы работы	13
6.4. Просмотр параметров	14
6.5. Установка параметров	15
6.5.1. Установка параметров прибора	15
6.5.2. Установка параметров интерфейса	16
6.5.3. Установка параметров аварии	17
7. Интерфейс RS485	20
8. Коды ошибок	27
9. Технические данные	27
10. Коды для заказа	31

1. Применение

Прибор N14 является цифровым программируемым устройством предназначенным для измерения параметров трехфазных 3- или 4-проводных сетей с симметричной и несимметричной нагрузкой с одновременным отображением измеряемых величин и цифровой передачей данных. Прибор дает возможность управления, анализа и оптимизации работы энергетического оборудования, систем и промышленных цепей.

Прибор производит измерение: среднеквадратичных значений тока и напряжения, активной, реактивной и полной мощности, активной и реактивной энергии, коэффициентов мощности, частоты, усредненной активной 15-минутной мощности.

Напряжение и ток умножаются на заданные коэффициенты трансформации измерительных трансформаторов. Показания мощности рассчитываются и отображаются в соответствии с запрограммированными коэффициентами трансформаторов напряжения и тока. Значение каждой измеряемой величины может передаваться по сети к ведущему устройству посредством интерфейса RS485. Релейный выход сигнализирует выход из заданного диапазона выбранной величины, а импульсный выход можно использовать для преобразования 3-фазной активной энергии.

2. Комплект поставки

В состав комплекта прибора входят:

- | | |
|--|-------|
| - измеритель N14 | 1 шт. |
| - руководство по эксплуатации | 1 шт. |
| - гарантия | 1 шт. |
| - держатель для крепления прибора в щите | 2 шт. |

3. Основные требования, безопасность использования

По технике безопасности использования прибор отвечает требованиям стандарта PN-EN 61010-1.

Пункты, касающиеся безопасности:

- Монтаж и подключение прибора должен выполнять квалифицированный персонал. Следует обратить внимание на все имеющиеся требования безопасности.
- Перед включением питания прибора следует проверить правильность всех его электрических подключений.
- Не подключать питания прибора из автотрансформатора.
- Перед открытием корпуса прибора следует отключить его питание и измерительные цепи.
- Открытие корпуса прибора во время гарантийного срока, аннулирует гарантию.
- Прибор отвечает требованиям по электромагнитной совместимости для промышленности.
- В электрической установке здания необходим аварийный выключатель или предохранитель, размещен поблизости прибора, легко доступен оператору и соответственно обозначен.

4. Монтаж

Прибор приспособлен для монтажа в щите с помощью держателей в соответствии с рис.1. Корпус прибора выполнен из пожаробезопасной пластмассы.

Габаритные размеры корпуса 96 x 96 x 70,5 мм. Снаружи прибора находятся клеммные колодки, которые дают возможность подключения внешних проводов сечением до 2,5 мм².

В щите следует приготовить отверстие размерами 91^{+0.5} x 91^{+0.5} мм. Толщина материала, из которого выполнен щит, не должна превышать 6 мм. Прибор следует вставлять с передней стороны щита при отключенном напряжении питания. После размещения прибора в монтажном отверстии следует его закрепить при помощи держателей.

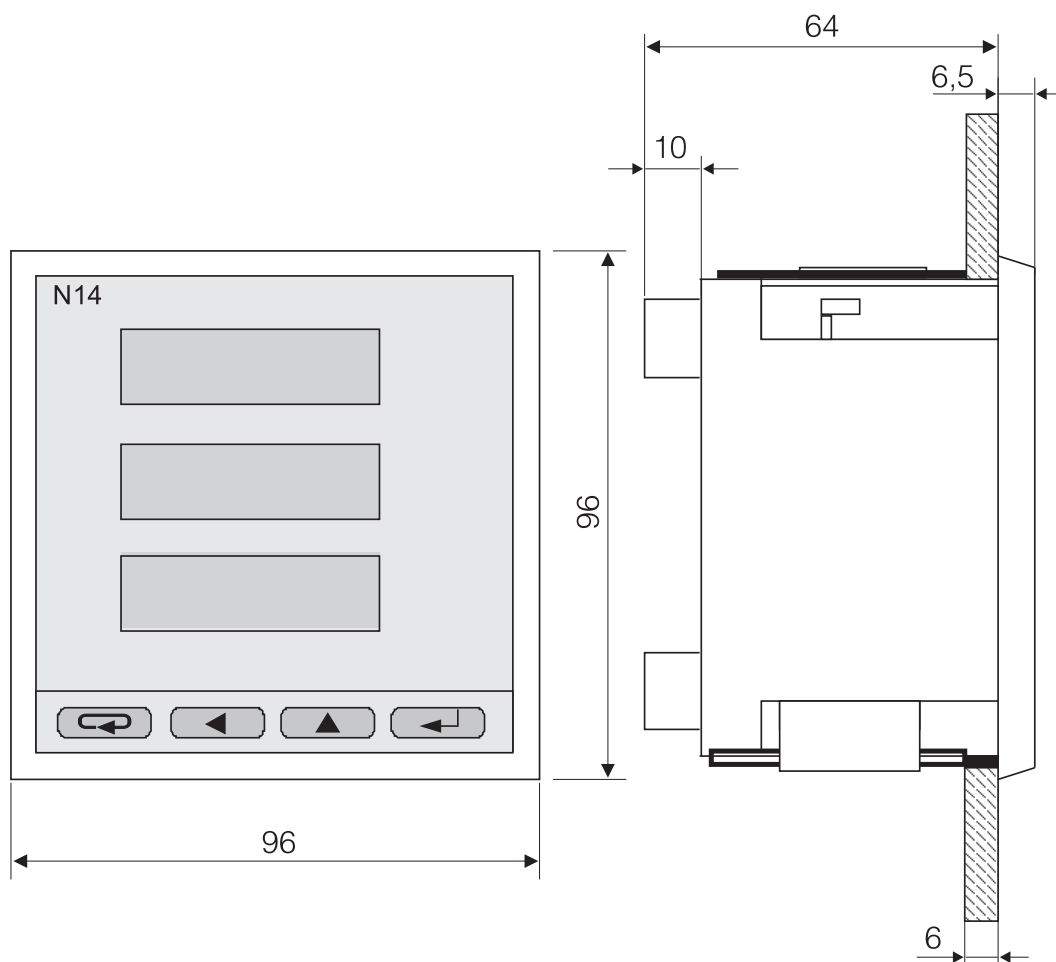


Рис. 1. Габаритные размеры прибора

5. Описание прибора

5.1. Входы тока

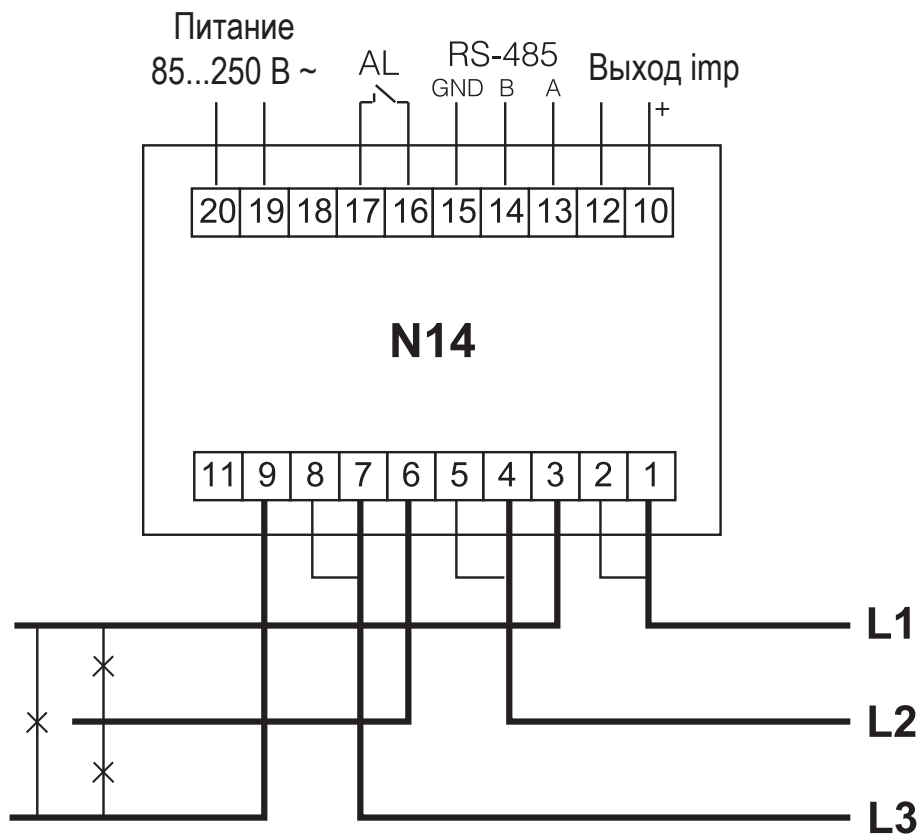
Все входы тока прибора гальванически развязаны (при помощи внутренних трансформаторов тока). Прибор приспособлен для работы с внешними трансформаторами тока. Отображаемые значения тока и производных величин рассчитываются исходя из заданного коэффициента трансформации внешнего трансформатора тока. Создавая код для заказа прибора N14 можно выбрать диапазон измерения тока 1 А или 5 А.

5.2. Входы напряжения

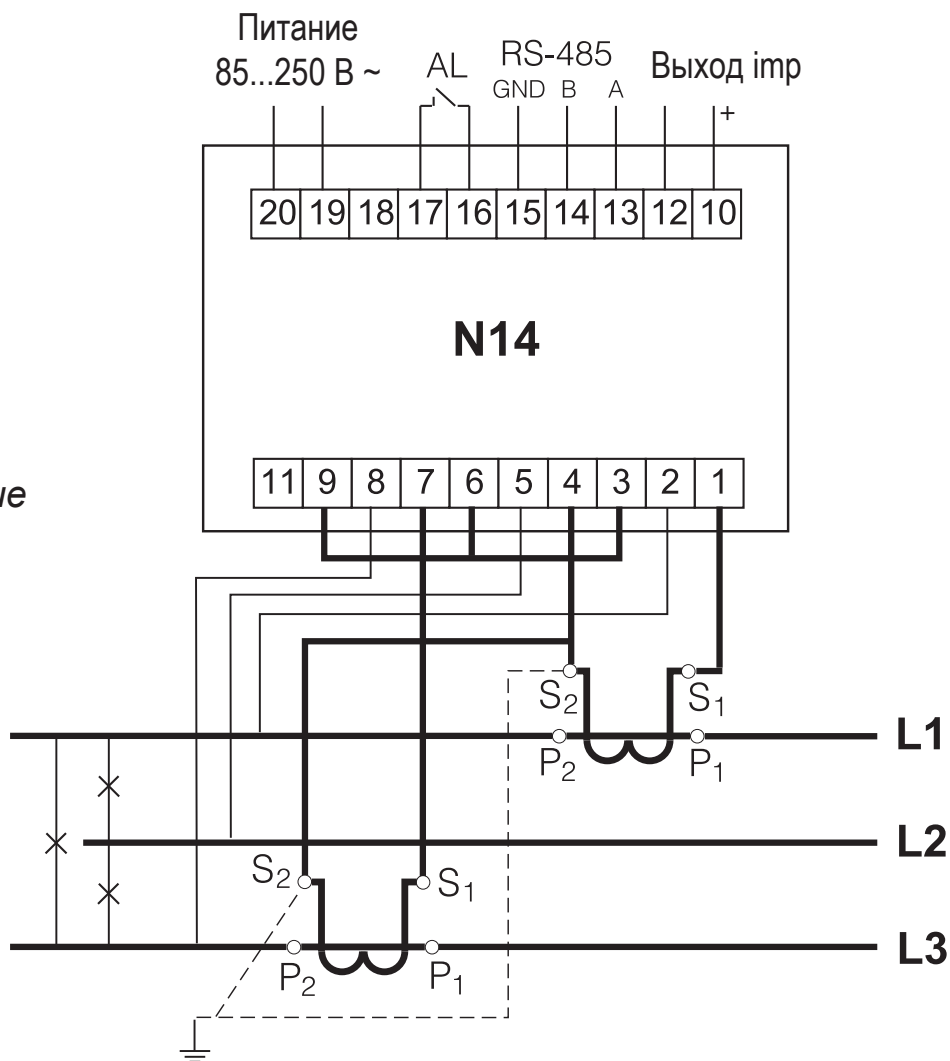
Отображаемые значения напряжения рассчитываются исходя из заданного коэффициента трансформации внешнего трансформатора напряжения. Создавая код для заказа прибора N14 можно выбрать вход измерения напряжения 3 x 57,7/100 В, 3 x 230/400 В или 3 x 400/690 В.

5.3 Схемы подключения

Прямое измерение в 3-проводной сети



Полу-прямое измерение в 3-проводной сети



Посредственное измерение с использованием 2-х трансформаторов тока и 2-х или 3-х трансформаторов напряжения в 3-проводной сети

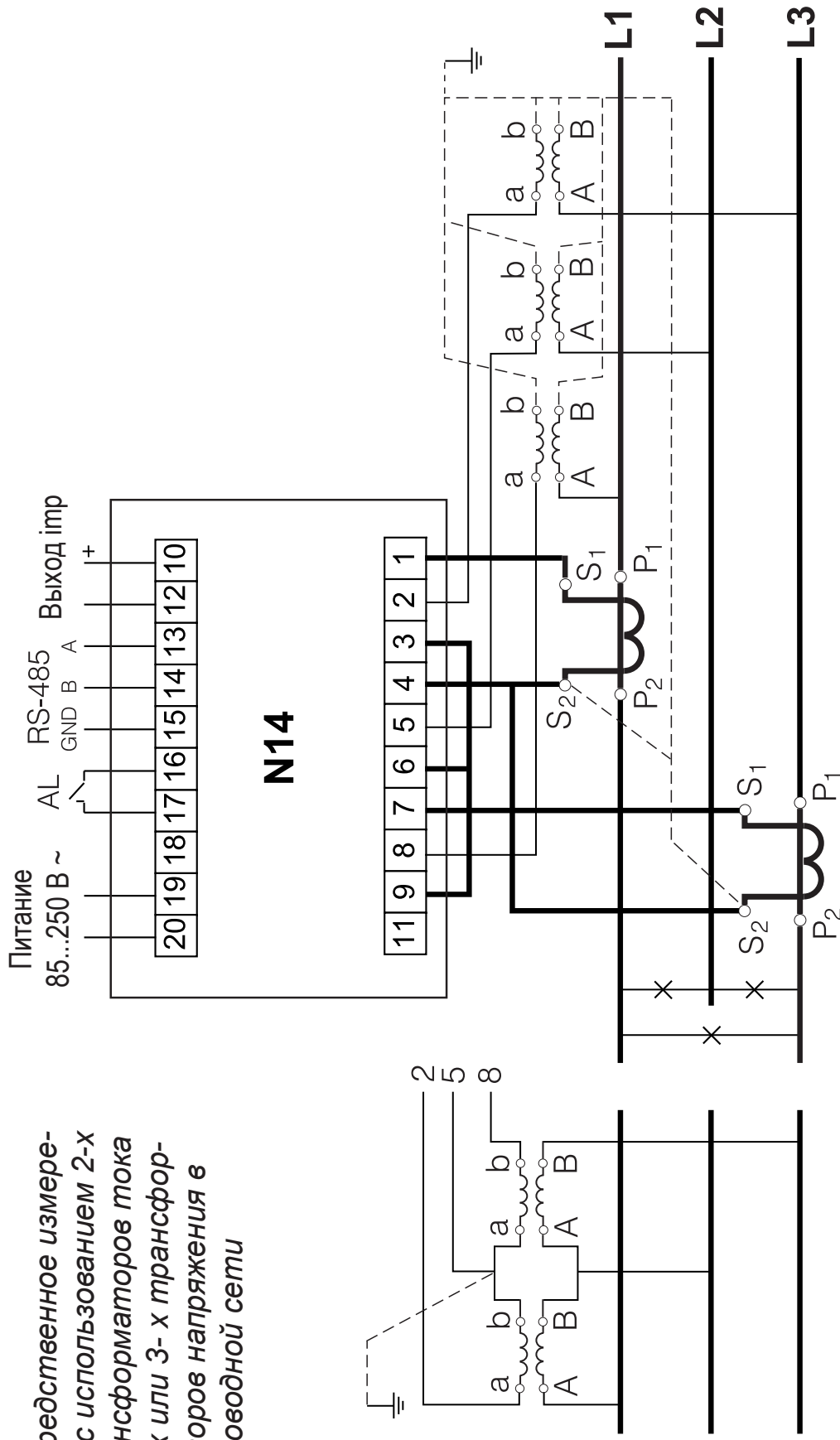
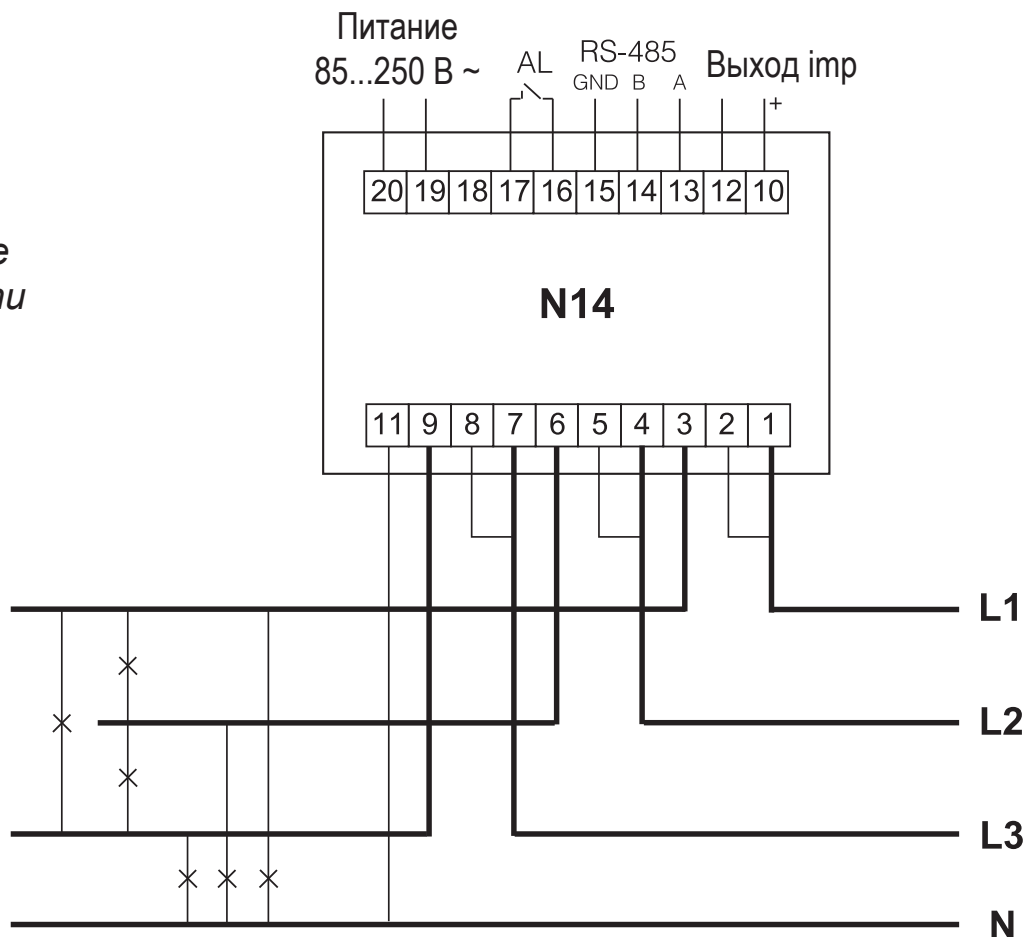
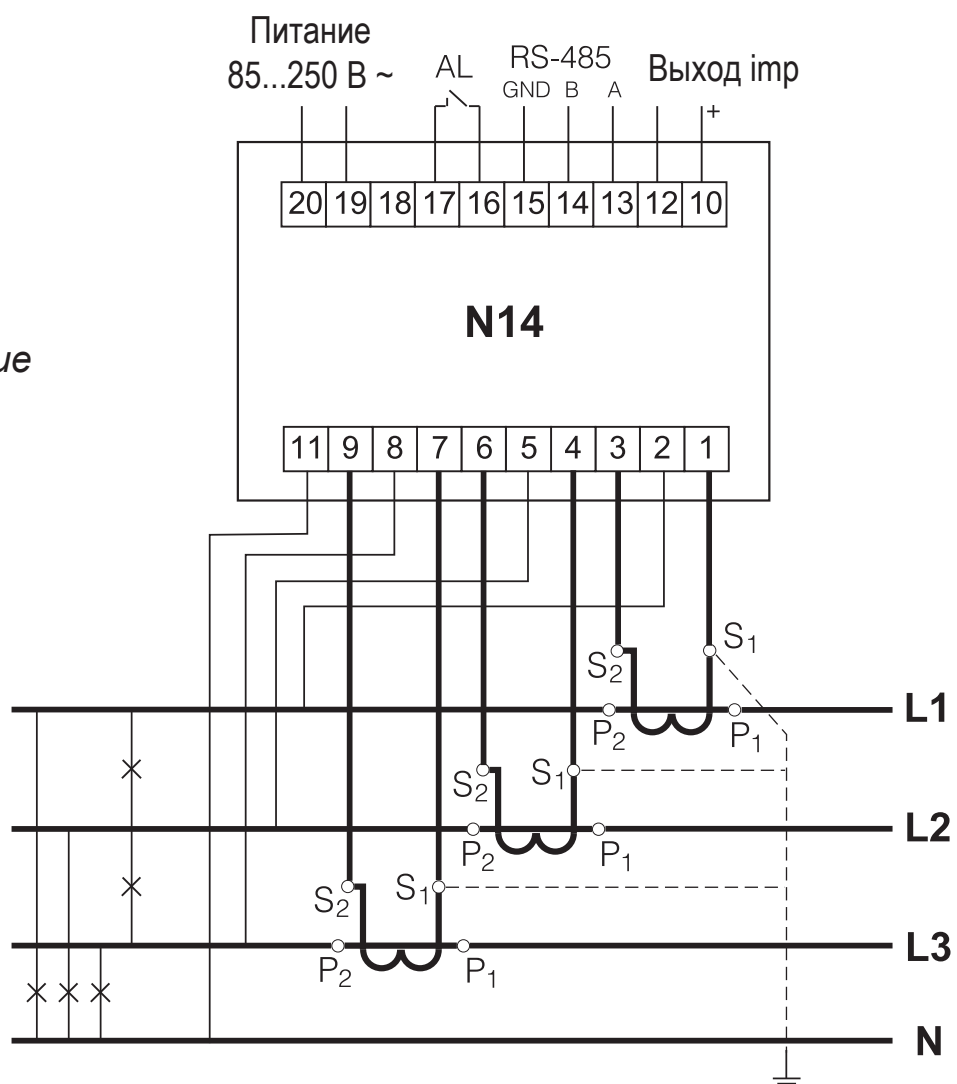


Рис. 2. Схемы подключения прибора к 3-проводной сети.

*Прямое измерение
в 4-проводной сети*



*Полу-прямое измерение
в 4-проводной сети*



Посредственное измерение с использованием 3-х трансформаторов тока и 2-х или 3-х трансформаторов напряжения в 4-проводной сети

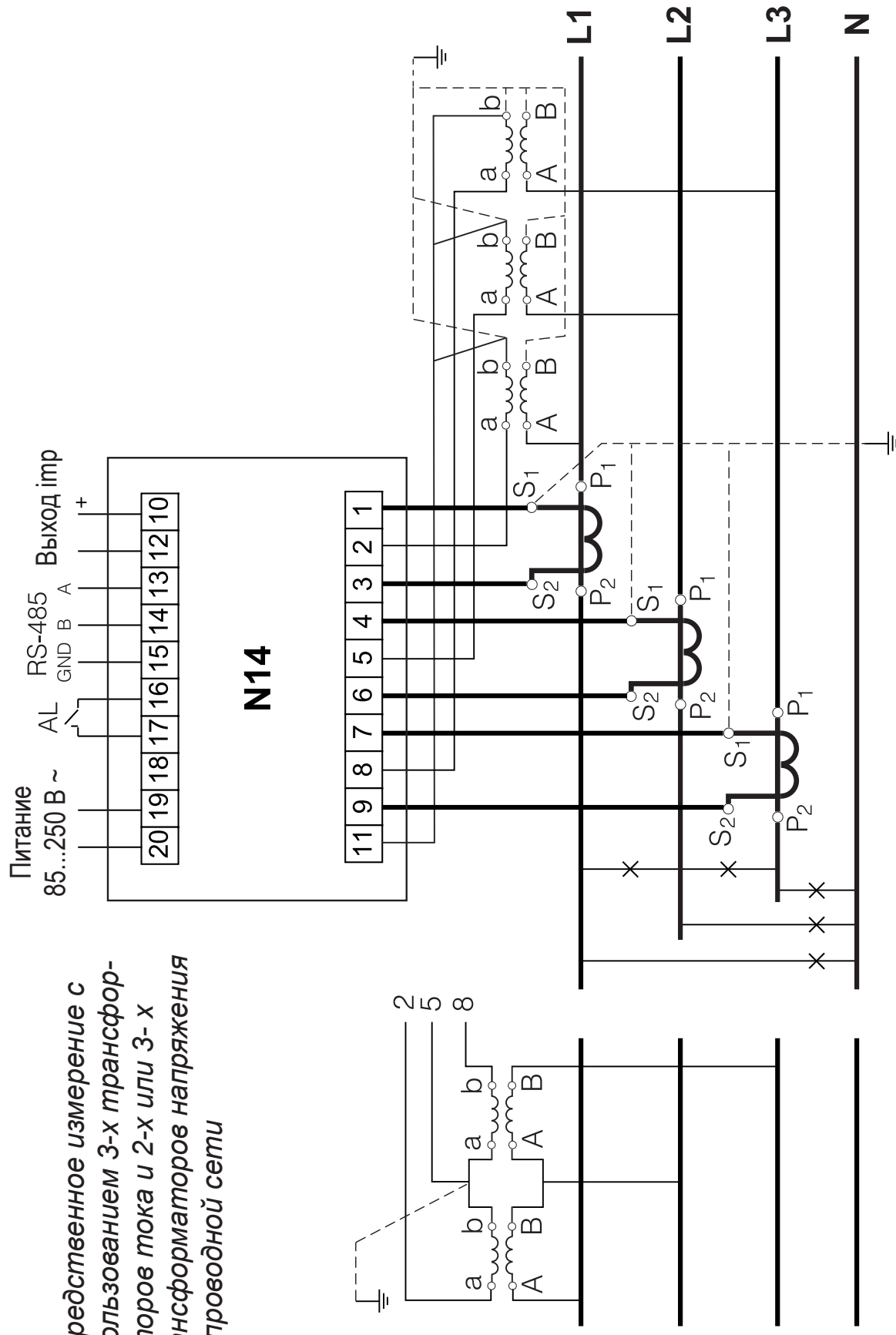


Рис. 2. Схемы подключения прибора к 4-проводной сети.

6. ПРОГРАММИРОВАНИЕ

6.1. Внешняя панель прибора



Рис. 4. Внешняя панель.

6.2. Сообщения после включения питания

После включения питания прибор выполняет тест индикаторов и отображает актуальную версию внутренней программы.

где: n.nn является номером актуальной версии внутренней программы или номером специсполнения прибора.

Внимание: Если на индикаторе во время старта появится надпись Err Cal или Err EE следует связаться с ближайшим сервисным центром.

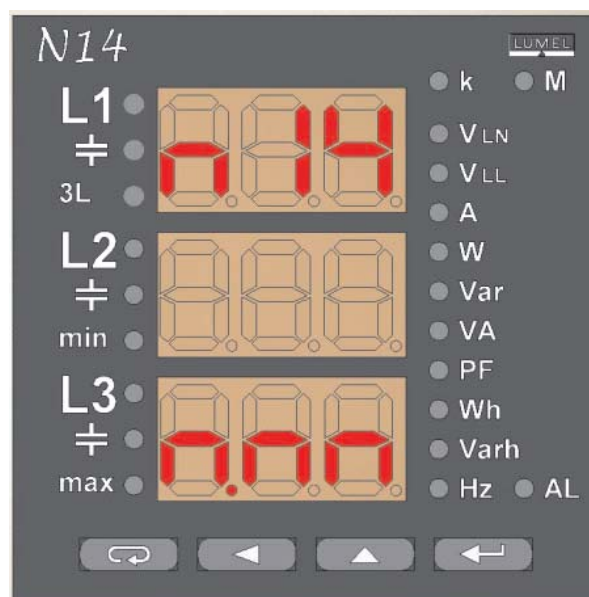


Рис. 5. Сообщение после включения питания.

6.3. Режимы работы

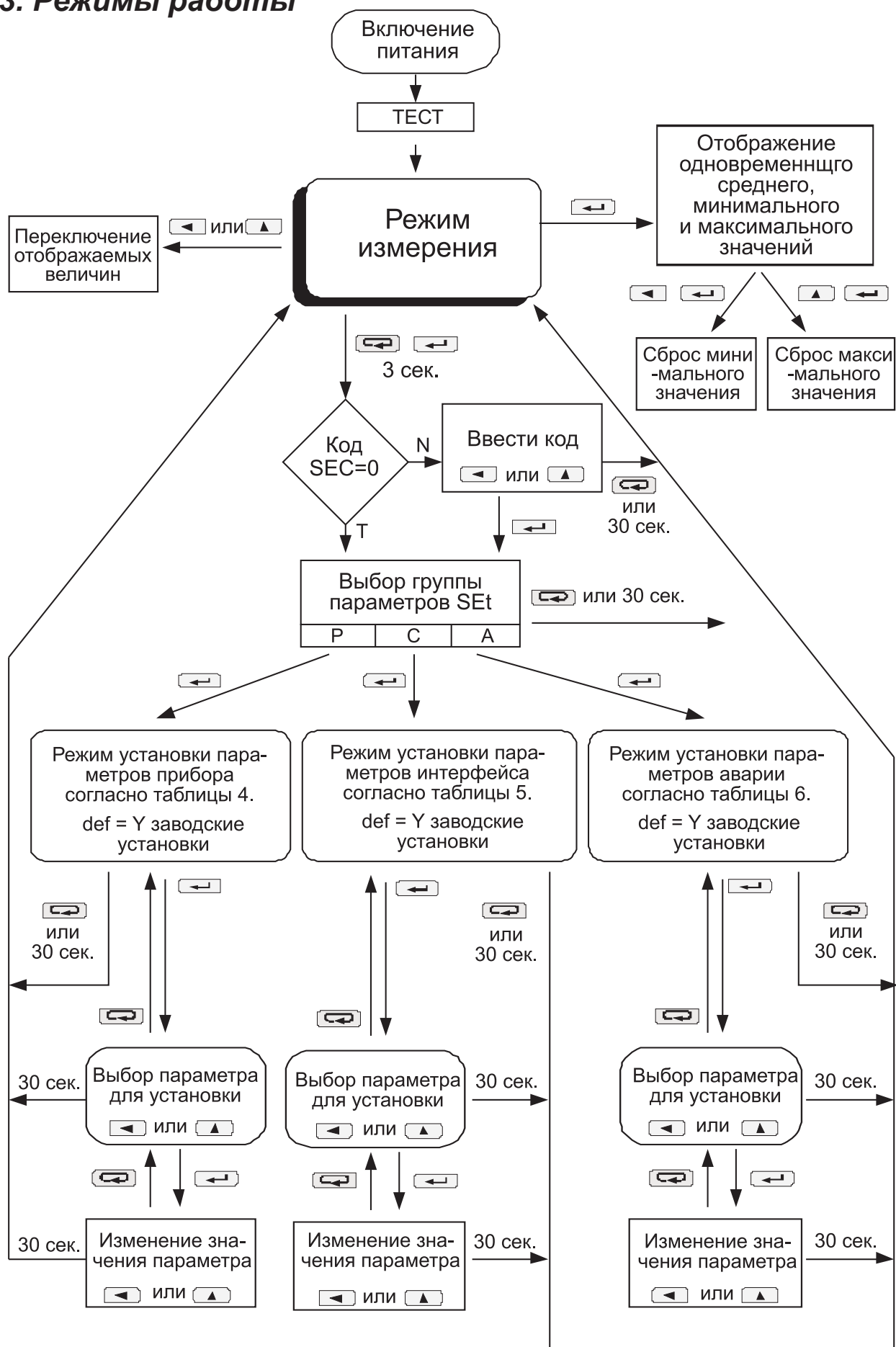







Рис. 6. Режимы работы прибора N14.

6.4. Просмотр параметров

В режиме измерения величины отображаются в соответствии с установленными таблицами. Нажатием кнопки  (влево) или  (вверх) производится переход между отображаемыми величинами. Среднее, минимальное и максимальное значения отображаются при нажатии кнопки  (Enter). Нажатием в это время кнопки  (влево) производится сброс минимальных значений, а нажатием кнопки  (вверх) сброс максимальных значений.

Доступные измеряемые величины

Основные величины (подсвечиваются указатели L1, L2, L3).

Таблица 2.

Подсвечиваемые единицы		VLN	VLL	A	W	Var	VA	PF	kWh	kVarh	Hz	Wh (15 мин.)
Величины отображаемые в:	строке 1	U1	U12	I1	P1	Q1	S1	PF1	EnP	EnQ	f1	PAu
	строке 2	U2	U23	I2	P2	Q2	S2	PF2			min	min
	строке 3	U3	U31	I3	P3	Q3	S3	PF3			max	max

Средние, минимальные и максимальные значения (подсвечиваются указатели 3L, min, max).

Таблица 3.

Подсвечиваемые единицы		VLN	VLL	A	W	Var	VA	PF
Величины отображаемые в:	строке 1	$U_{\text{ср.фаз}}$	$U_{\text{ср.мфаз}}$	$I_{\text{ср.фаз}}$	$P_{\text{ср.3фаз}}$	$Q_{\text{ср.3фаз}}$	$S_{\text{ср.3фаз}}$	$PF_{\text{ср.фаз}}$
	строке 2	min	min	min	min	min	min	min
	строке 3	max	max	max	max	max	max	max



Указатель типа нагрузки \neq подсвечивается при наличии ёмкостной нагрузки.

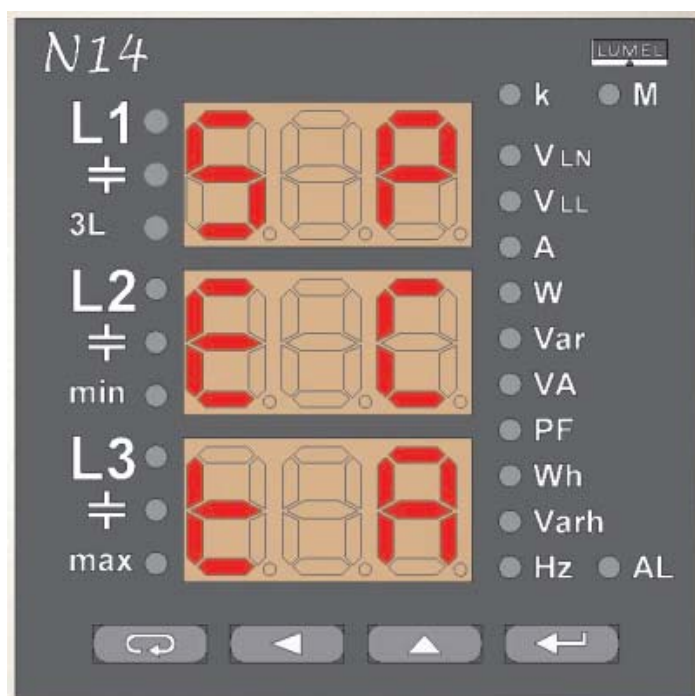
В случае превышения верхнего предела диапазона показаний на цифровом индикаторе отображаются верхние горизонтальные черты, а в случае измерения ниже нижнего предела диапазона – нижние горизонтальные черты. Активная средняя 15-минутная мощность отображается только после истечения полного времени усреднения, т.е. 15 минут. До этого отображается сообщение Err.

Коды ошибок представлены в п. 8.

Об активном состоянии релейного выхода (аварии) сообщает указатель AL.

6.5. Установка параметров

Вход в режим программирования производится нажатием и придер-
жанием около 3 секунд кнопок  и .



Вход в режим программирования защищен кодом доступа. Код вводится для всех пара-
метров. В случае отсутствия кода программа сразу же
переходит в режим програм-
мирования. Отображается
надпись SET (в 1 колонке)
и символы отдельных групп
параметров: **P**, **C**, **A**.

Рис.7. Меню Setup.

6.5.1. Установка параметров прибора.








Выберите в меню Setup режим **P** (кнопками  или ) и под-
твердите выбор кнопкой .

Таблица 4.

Название параметра	Код доступа	Коэффициент трансформатора тока	Коэффициент трансформатора напряжения	Сброс счётчика энергии	Сброс 15-минутной активной мощности	Сброс прибора к заводским установкам
Обозначение	SEC	t _I	t _U	En0	PA0	dEF
Значение по умолчанию	0	1	1	no	no	no
Диапазон изменений	0...999	1...10000	1...4000	YES/no	YES/no	YES/no

Кнопками  и  производится установка значений: т.е. позиция цифры выбирается кнопкой , значение цифры увеличивается кнопкой . Активная позиция сигнализируется курсором. Значение затверждается кнопкой  или отменяется нажатием кнопки . При затверждении значения проверяется его правильность. В случае ввода значения вне диапазона изменений, прибор остается в режиме изменения параметра, а отображаемое значение параметра устанавливается на максимальное допустимое (если значение слишком великое) или на минимальное допустимое значение (если значение слишком малое).

Замечание: Для отображения и установки 4-х и 5-ти разрядных параметров (t_U , t_I) используются две нижние строки дисплея.

6.5.2. Установка параметров интерфейса.


Выберите в меню Setup режим **C** и подтвердите выбор кнопкой .

Таблица 5.

Название параметра	Адрес прибора в сети	Режим передачи данных	Скорость передачи данных	Сброс прибора к заводским установкам
Обозначение	Adr	trY	bAU	dEF
Значение по умолчанию	1	8n2	9.6 k	no
Диапазон изменений	1...247	8n2, 8e1, 8o1, 8n1	4.8, 9.6, 19.2, 38.4 k	YES/no

6.5.3. Установка параметров аварии.

Выберите в меню Setup режим **A** и подтвердите выбор кнопкой



Таблица 6.

Название параметра	Наблюдаемая величина	Тип аварии	Верхний порог аварии (%)	Нижний порог аварии	Время задержки аварии (сек.)	Сброс прибора к заводским установкам
Обозначение	A_n	A_t	Aon	Aof	Adt	dEF
Значение по умолчанию	oFF	nor	101	99	0	no
Диапазон изменений	указан в таблице 7	nor, on, oFF, hon, hoF	0...120	0...120	0...300	YES/no

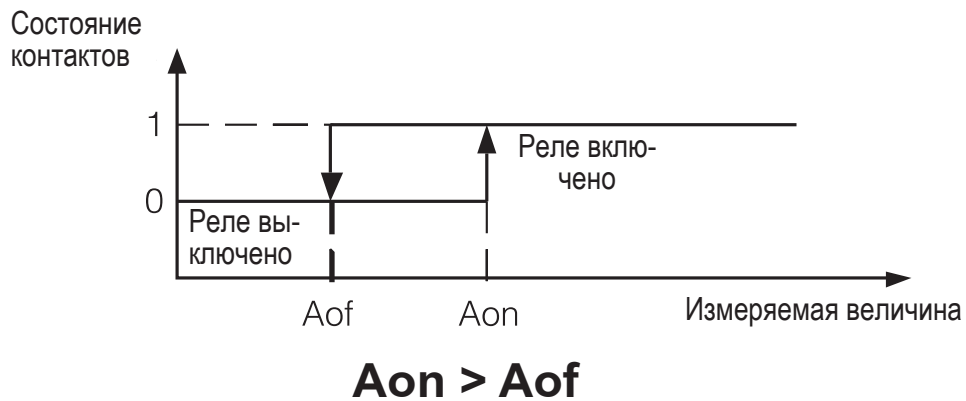
Выбор наблюдаемой величины:

Таблица 7.

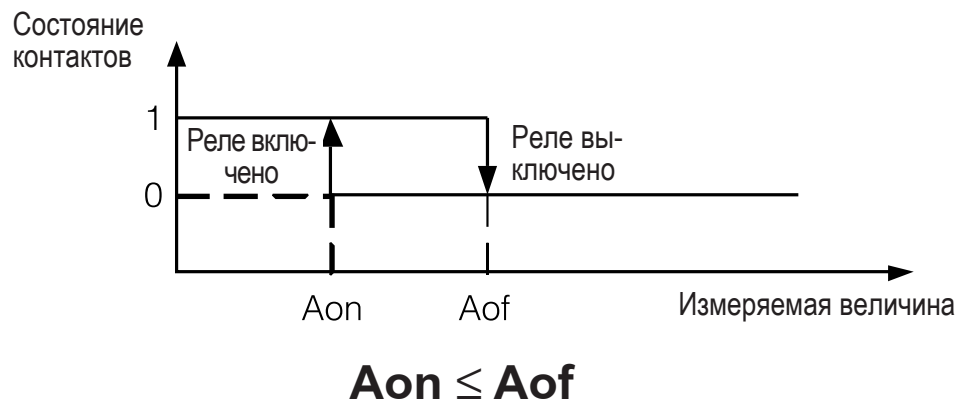
№	Отображаемое обозначение	Величина наблюдаемая аварией
0	off	Авария выключена
1	U_1	Напряжение фазы 1
2	I_1	Ток фазы 1
3	P_1	Активная мощность фазы 1
4	q_1	Реактивная мощность фазы 1
5	S_1	Полная мощность фазы 1
6	PF1	Коэффициент мощности фазы 1
7	U_2	Напряжение фазы 2

8	I_2	Ток фазы 2
9	P_2	Активная мощность фазы 2
10	q_2	Реактивная мощность фазы 2
11	S_2	Полная мощность фазы 2
12	PF2	Коэффициент мощности фазы 2
13	U_3	Напряжение фазы 3
14	I_3	Ток фазы 3
15	P_3	Активная мощность фазы 3
16	q_3	Реактивная мощность фазы 3
17	S_3	Полная мощность фазы 3
18	PF3	Коэффициент мощности фазы 3
19	U_A	Среднее фазовое напряжение
20	I_A	Средний фазовый ток
21	P	3-фазная активная мощность
22	q	3-фазная реактивная мощность
23	S	3-фазная полная мощность
24	PFA	Средний коэффициент мощности
25	F	Частота
26	U12	Межфазовое напряжение между фазами 1 и 2
27	U23	Межфазовое напряжение между фазами 2 и 3
28	U31	Межфазовое напряжение между фазами 3 и 1
29	U4A	Среднее межфазовое напряжение
30	PAu	15-минутная 3-фазная активная мощность

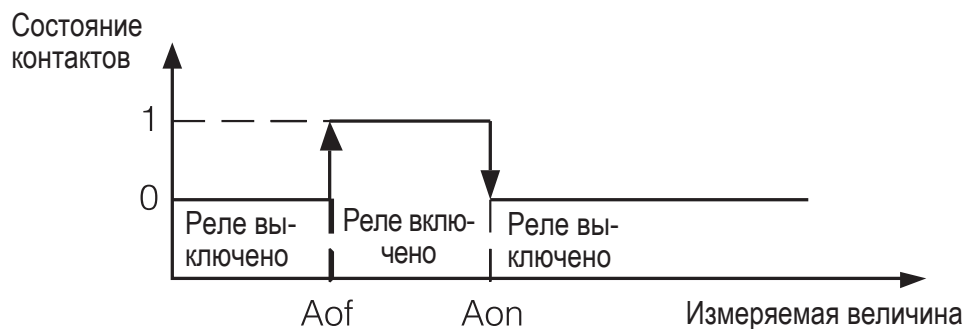
a) **nor**



b) **nor**



c) **On**



d) **OFF**

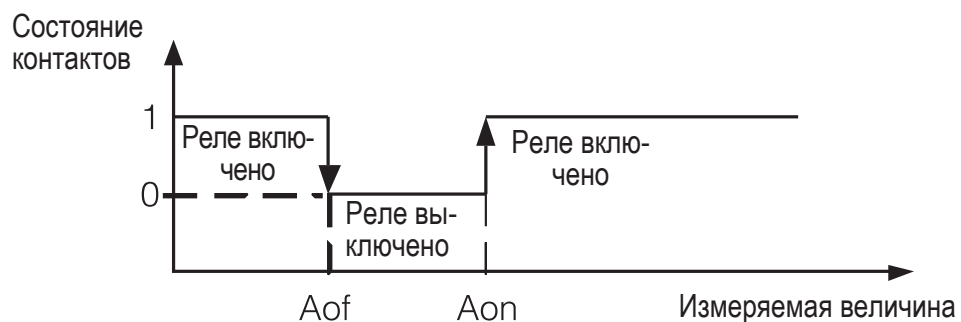


Рис. 8. Типы аварий: a) и b) – нормальная, c) – включена, d) – выключена.

Остальные типы аварий: **hon** – всегда включена; **hoF** – всегда выключена.

Таблица 8.

Диапазон адресов	Тип значения	Описание
4000 – 4019	Integer (16-битное)	Значение размещено в одном 16-битном регистре. Описание регистров содержится в Таблице 9. Регистры для чтения и записи.
7000 – 7119*	Float (2 x 16-битное)	Значение размещено в двух соседних 16-битных регистрах. Регистры содержат те же самые данные что и 32-битные регистры из пространства 7500. Регистры только для чтения.
7500 – 7555	Float (32-битное)	Значение размещено в одном 32-битном регистре. Описание регистров содержится в Таблице 10. Регистры только для чтения.

* доступное в приборах с внутренней программой начиная от версии 1.04

Перечень 16-битных регистров прибора.

Таблица 9.

Адрес регистра	Чтение (Ч), запись (З)	Диапазон	Описание	По умолчанию
4000	ЧЗ	0...999	Код доступа до параметров	0
4001	ЧЗ	1...10000	Коэффициент трансформатора тока	1
4002	ЧЗ	1...4000	Коэффициент трансформатора напряжения	1
4003	ЧЗ	0,1	Сброс счётчиков энергии	0
4004	ЧЗ	0,1	Сброс 15-минутной активной мощности PAV	0
4005	ЧЗ	0,1	Сброс минимальных и максимальных значений	0
4006	ЧЗ	0,1...30	Величина наблюдаемая аварией	0

4007	ЧЗ	0...4	Тип аварии: 0 – nor, 1 – on, 2 – oFF, 3 – hon, 4 - hoF	0
4008	ЧЗ	0...120%	Верхний порог срабатывания аварии	101
4009	ЧЗ	0...120%	Нижний порог срабатывания аварии	99
4010	ЧЗ	0...300 сек.	Время задержки аварии	0
4011	ЧЗ	0...247	Адрес прибора в сети	1
4012	ЧЗ	0...3	Режим передачи данных: 0 – 8n2, 1 – 8e1, 2 – 8o1, 3 – 8n1	0
4013	ЧЗ	0...3	Скорость передачи данных: 0 – 4800, 1 – 9600, 2 – 19200, 3 – 38400	1
4014	ЧЗ	0...1	Принятие выше указанных установок последовательного интерфейса	0
4015	Ч	0...15258	Активная энергия – 2 стар- шие байты	0
4016	Ч	0...65535	Активная энергия – 2 млад- шие байты	0
4017	Ч	0...15258	Реактивная энергия – 2 стар- шие байты	0
4018	Ч	0...65535	Реактивная энергия – 2 млад- шие байты	0
4019	Ч	0...65535	Регистр статуса – описание ниже	0

Значения счётчиков энергии доступны в сотнях ватт-часов (вар-часов) в двух 16-битных регистрах, поэтому пересчитывая значения регистров в энергию, следует разделить их на 10, чтобы получить значение в кВт ч (квар ч):

Активная энергия = (значение регистра 4015 * 65536 + значение регистра 4016)/10.

Реактивная энергия = (значение регистра 4017 * 65536 + значение регистра 4018)/10.

Регистр статуса:

Бит 15: состояние релейного выхода (аварии): 1 – включен, 0 – выключен.

Бит 14: 1 – неисправность памяти FRAM.

Бит 13: 1 – прибор неправильно калиброван.

Бит 12: 1 – калибровка активная.

Бит 11: оставлен.

Бит 10: 1 – не истекло время усреднения мощности.

Бит 09: 1 – неправильные значения параметров в памяти FRAM.

Бит 08: 1 – неправильное значение энергии в памяти FRAM.

Бит 07: оставлен.

Бит 06: 1 – напряжение слишком малое для измерения частоты.

Бит 05: 1 – слишком малое напряжение фазы С.

Бит 04: 1 – слишком малое напряжение фазы В.

Бит 03: 1 – слишком малое напряжение фазы А.

Бит 02: вход тока: 0 – 1 А, 1 – 5 А.

Перечень 32-битных регистров прибора.

Таблица 10.

Адрес 16-битного регистра	Адрес 32-битного регистра	Чтение (Ч), запись (З)	Описание	Единица
7000	7500	Ч	Напряжение фазы L1	V
7002	7501	Ч	Ток фазы L1	A
7004	7502	Ч	Активная мощность фазы L1	W
7006	7503	Ч	Реактивная мощность фазы L1	Var
7008	7504	Ч	Полная мощность фазы L1	VA
7010	7505	Ч	Коэффициент активной мощности фазы L1	-

7012	7506	Ч	Соотношение реактивной к активной мощности фазы L1	-
7014	7507	Ч	Напряжение фазы L2	V
7016	7508	Ч	Ток фазы L2	A
7018	7509	Ч	Активная мощность фазы L2	W
7020	7510	Ч	Реактивная мощность фазы L2	Var
7022	7511	Ч	Полная мощность фазы L2	VA
7024	7512	Ч	Коэффициент активной мощности фазы L2	-
7026	7513	Ч	Соотношение реактивной к активной мощности фазы L2	-
7028	7514	Ч	Напряжение фазы L3	V
7030	7515	Ч	Ток фазы L3	A
7032	7516	Ч	Активная мощность фазы L3	W
7034	7517	Ч	Реактивная мощность фазы L3	Var
7036	7518	Ч	Полная мощность фазы L3	VA
7038	7519	Ч	Коэффициент активной мощности фазы L3	-
7040	7520	Ч	Соотношение реактивной к активной мощности фазы L3	-
7042	7521	Ч	Среднее фазовое напряжение	V
7044	7522	Ч	Средний фазовый ток	A
7046	7523	Ч	3-фазная активная мощность	W
7048	7524	Ч	3-фазная реактивная мощность	Var
7050	7525	Ч	3-фазная полная мощность	VA
7052	7526	Ч	Средний коэффициент активной мощности	-

7054	7527	Ч	Среднее соотношение реактивной к активной мощности	-
7056	7528	Ч	Частота	Hz
7058	7529	Ч	Межфазовое напряжение L1-L2	V
7060	7530	Ч	Межфазовое напряжение L2-L3	V
7062	7531	Ч	Межфазовое напряжение L3-L1	V
7064	7532	Ч	Среднее межфазовое напряжение	V
7066	7533	Ч	15-минутная активная мощность	W
7068	7534	Ч	Оставлен	
7070	7535	Ч	Оставлен	
7072	7536	Ч	Среднее фазовое напряжение – минимальное значение	V
7074	7537	Ч	Среднее фазовое напряжение – максимальное значение	V
7076	7538	Ч	Средний фазовый ток – минимальное значение	A
7078	7539	Ч	Средний фазовый ток – максимальное значение	A
7080	7540	Ч	3-фазная активная мощность – минимальное значение	W
7082	7541	Ч	3-фазная активная мощность – максимальное значение	W
7084	7542	Ч	3-фазная реактивная мощность – минимальное значение	Var
7086	7543	Ч	3-фазная реактивная мощность – максимальное значение	Var
7088	7544	Ч	3-фазная полная мощность – минимальное значение	VA
7090	7545	Ч	3-фазная полная мощность – максимальное значение	VA
7092	7546	Ч	Коэффициент активной мощности – минимальное значение	-

7094	7547	Ч	Коэффициент активной мощности – максимальное значение	-
7096	7548	Ч	Соотношение реактивной к активной мощности – минимальное значение	-
7098	7549	Ч	Соотношение реактивной к активной мощности – максимальное значение	-
7100	7550	Ч	Частота – минимальное значение	Hz
7102	7551	Ч	Частота – максимальное значение	Hz
7104	7552	Ч	Среднее межфазовое напряжение – минимальное значение	V
7106	7553	Ч	Среднее межфазовое напряжение – максимальное значение	V
7108	7554	Ч	15-минутная активная мощность – минимальное значение	W
7110	7555	Ч	15-минутная активная мощность – максимальное значение	W
7112	7556	Ч	3-фазная активная энергия (счётчик переполнений регистра 7557, сбрасывается при превышении 99 999 999,9 кВт ч)	100 MWh
7114	7557	Ч	3-фазная активная энергия (счётчик считывающий до 99 999,9 кВт ч)	kWh
7116	7558	Ч	3-фазная реактивная энергия (счётчик переполнений регистра 7559, сбрасывается при превышении 99 999 999,9 квар ч)	100 MVarh
7118	7559	Ч	3-фазная реактивная энергия (счётчик считывающий до 99 999,9 квар ч)	kVarh

Неправильные значения измерений указываются в регистрах как 1e20.

8. Коды ошибок

Во время работы прибора могут появляться сообщения о ошибках. Ниже представлены причины ошибок.

Err - если ток или напряжение в момент измерения слишком малы:

- P_{f_i}, t_{φ_i} ниже 10% U_n, I_n

- f ниже 10% U_n

- не истекло полное время усреднения мощности P_{Au}

9. Технические данные

Измерительные диапазоны и допустимые основные погрешности представлены в Таблице 11.

Потребление мощности:

- | | |
|---------------------|------------------------|
| - в цепи питания | $\leq 6 \text{ VA}$ |
| - в цепи напряжения | $\leq 0,05 \text{ VA}$ |
| - в цепи тока | $\leq 0,05 \text{ VA}$ |

Индикатор

3 x 3 цифры LED, высота 14 мм, индикатор красного цвета

Релейный выход

реле, нормально замкнутые контакты
нагрузка 250 В~/ 0,5 А~

Последовательный интерфейс

RS485

Протокол передачи данных

Modbus RTU

Импульсный выход энергии

пассивный выход типа ОК (класс A согласно стандарту PN-EN 62053-31); напряжение питания 18...27 В; ток 10...27 мА

Коэффициент пересчета импульсов выхода типа ОК

5000 импульсов/кВт ч, независимо от установок коэффициентов трансформации K_u и K_i

Таблица 11.

Измеряемая величина	Диапазон показаний	Измерительный диапазон	L1	L2	L3	Σ	Основная погрешность
Ток 1/5 A L1...L3	0,00...9,99 kA	0,02...6 A~	•	•	•		±0,5%
Напряжение L-N	0,0...289 kV	2,9...480 В~	•	•	•		±0,5%
Напряжение L-L	0,0...500 kV	10...830 В~	•	•	•		±1%
Частота	45,0...70,0 Hz	45,0...65,0 Гц	•	•	•		±0,2%
Активная мощность	-999 MW... 0,00 W...999 MW	-2,64 кВт... 1,4 Вт...2,64 кВт	•	•	•	•	±1%
Реактивная мощность	-999 MVar... 0,00 Var...999 MVar	-2,64 квар... 1,4 вар...2,64 квар	•	•	•	•	±1%
Полная мощность	0,00 VA...999 MVA	1,4 ВА...2,64 кВА	•	•	•	•	±1%
Коэффициент активной мощности	0,00 сар... 1,00...0,00 ind	0,2 ёмк... 1,00...0,2 инд	•	•	•	•	±2%
Активная энергия	0...99 999 999,9 kWh					•	±1%
Реактивная энергия	0...99 999 999,9 kVarh					•	±1%

K_и – коэффициент трансформации трансформатора напряжения: 1...4000

K_т – коэффициент трансформации трансформатора тока: 1...10000

Протокол передачи данных	Modbus RTU
Степень защиты обеспечи ваемая корпусом:	
- со стороны внешней панели	IP 40
- с задней стороны (колодки)	IP 10
Масса	0,3 кг
Размеры	96 x 96 x 70,5 мм
Номинальные условия использования.	
- напряжение питания	85...253 В d.c. или a.c. 40...400 Гц
- входной сигнал:	0... <u>0,005...1,2</u> I_n ; <u>0,05...1,2</u> U_n ; для тока, напряжения; 0.. <u>0,1...1,2</u> I_n ; 0... <u>0,1...1,2</u> U_n ; для коэффициентов Pf_i и $t\varphi_i$, частота <u>45...65</u> Гц; синусоидальный входной сигнал ($THD \leq 8\%$)
- коэффициент мощности	0... <u>0,2 ёмк...1...0,2 инд...</u> 0
- температура окружающей среды	-25... <u>23</u> ...55°C
- температура хранения	-30...70°C
- влажность	25...95% (недопустима конденса- ция водного пара)
- допустимый пикфактор:	
- по току	2
- по напряжению	2
- внешнее магнитное поле	<u>0...40...400</u> A/м
- кратковременная пере грузка (5 сек.):	
- входы по напряжению	2 U_n (макс. 1000 В)
- входы по току	10 I_n
- рабочее положение	любое
- время предварительного нагрева	5 мин.

Дополнительные погрешности в % основной погрешности:

- от частоты входных сигналов < 50%
- от изменений температуры окружающей среды < 50 % / 10 °C

Электромагнитная совместимость:

- устойчивость к электромагнитным помехам согласно с PN-EN 61000-6-2
- эмиссия помех согласно с PN-EN 61000-6-4

Требования по безопасности:

в соответствии со стандартом PN-EN 61010-1

- Изоляция между цепями: основная,
- Категория установки III,
- Степень загрязнения 2,
- Максимальное рабочее напряжение относительно земли 600 В,
- Высота над уровнем моря < 2000 м.

10. Коды для заказа

Код исполнения измерителя параметров сети N14.

Таблица 9

ИЗМЕРИТЕЛЬ ПАРАМЕТРОВ СЕТИ	N14 -	X	X	XX	X
Входной ток I_n					
1 А (X/1)		1			
5 А (X/5)		2			
Входное напряжение (фазовое/межфазовое) U_n					
3 × 57.7/100 В.....		1			
3 × 230/400 В.....		2			
3 × 400/690 В*		3			
Тип исполнения					
Стандартное				00	
Входное напряжение 3 × 110/190 В				01	
Дополнительные требования					
Без сертификата контроля качества.....					8
С сертификатом контроля качества					7

* исполнение только для прямого измерения

ПРИМЕР ЗАКАЗА:

код **N14 2 2 00 7** – означает прибор с входом 5 А, 3 х 230 / 400 В, в стандартном исполнении, с сертификатом контроля качества.

Сведения о поверке прибора

Анализатор параметров сети серии N14, заводской № _____

Поверка анализаторов параметров сети серии N14 производится в соответствии с документом МП-2203-0166-2009 «Анализатор параметров сети серии N10 - Методика поверки», утверждённым ГЦИ СИ ФГУП «ВНИИМ им. Д.И.Менделеева» в сентябре 2009 г. при выпуске из производства, после ремонта и в эксплуатации. Межповерочный интервал – 4 года.

Дата поверки	Вид поверки	Результаты поверки	Подпись и клеймо поверителя

N14-07B



Lubuskie Zakłady Aparatów Elektrycznych LUMEL S.A.

ul. Sulechowska 1, 65-022 Zielona Góra

<http://www.lumel.com.pl>

Экспортный отдел:

тел: (48-68) 32 95 386, 321

или

тел: (48-68) 32 95 100 факс: (48-68) 32 54 091

факс: (48-68) 32 95 101 e-mail: export@lumel.com.pl