

EAC

ПАСПОРТ

Руководство по монтажу и эксплуатации

Регулятор соотношения газ/воздух
Ноль-регулятор

AG/RC

MADAS[®]

Содержание

1.	Описание и назначение	3
2.	Технические характеристики.....	3
3.	Материалы изделия	3
4.	Сведения о сертификации	3
5.	Устройство и работа	4
5.1.	Габаритные размеры	8
6.	Монтаж	9
6.1.	Указания по монтажу.....	9
6.2.	Схема монтажа	10
7.	Использование по назначению.....	10
7.1.	Пример настройки	10
7.2.	Изменение параметров.....	10
8.	Сервисное обслуживание	11
9.	Хранение	12
10.	Транспортировка	12
11.	Гарантийные обязательства	12
12.	Сведения о рекламациях	12
13.	Сведения о продаже	13
14.	Сведения об изготовителе	13

1. Описание и назначение

Устройство AG/RG может использоваться как:

- Ноль-регулятор давления для поддержания нулевого выходного давления при изменении расхода газа;
- Устройство для смешивания газ/воздух и поддержания постоянным давление газовой смеси путем изменения давление воздуха.

При использовании в качестве регулятора отношений его можно настроить на соотношение смеси газ/воздух = 1:1 или используя комплект изменения соотношения смешивания от 1:1 до 1:10. Он также может оснащаться комплектом для получения соотношения смеси газ/воздух от 1:1 до 10:1.

Муфтовые соединения DN 15, DN 20 до DN 25 доступны в компактном исполнении (модель AGP).



2. Технические характеристики

Наименование параметра	Серия
	AG/RC
Изготовлено согласно	Сертификат EN 88-2
Рабочая среда	Природный газ по ГОСТ 5542-87 (неагрессивные сухие газы)
Резьбовые соединения, Rp	DN15, DN20, DN25 согласно EN 10226
Фланцевые соединения, PN 16	DN 65 ÷ DN 100 в соответствии с ISO 7005
Макс. рабочее давление, МПа	0,05
Макс. температура окружающей среды	-15 ÷ +60 °C
Диапазон выходного давления, кПа	0,02 ÷ 12
Подключение к линии управления	Rp 1/4"
Степень фильтрации	50 мкм
Класс фильтрации	G 2 (согласно EN 779)
Монтажное положение	горизонтальное (пружиной вниз)
Срок службы	не менее 10 лет

3. Материалы изделия

- Литого алюминия (UNI EN 1706)
- Латунь OT-58 (UNI EN 12164)
- Алюминий 11S (UNI 9002-5)
- Оцинкованная сталь и нержавеющая сталь 430 F (UNI EN 10088)
- Резина маслостойкая NBR (UNI 7702)
- Нейлон 30% стекловолокно BER (UNI EN ISO 11 667)
- Viledon

4. Сведения о сертификации

- Декларация о соответствии ЕАЭС N RU Д-ИТ.БЛ08.В.03194 по 28.03.2023 г.

5. Устройство и работа

Схема 1

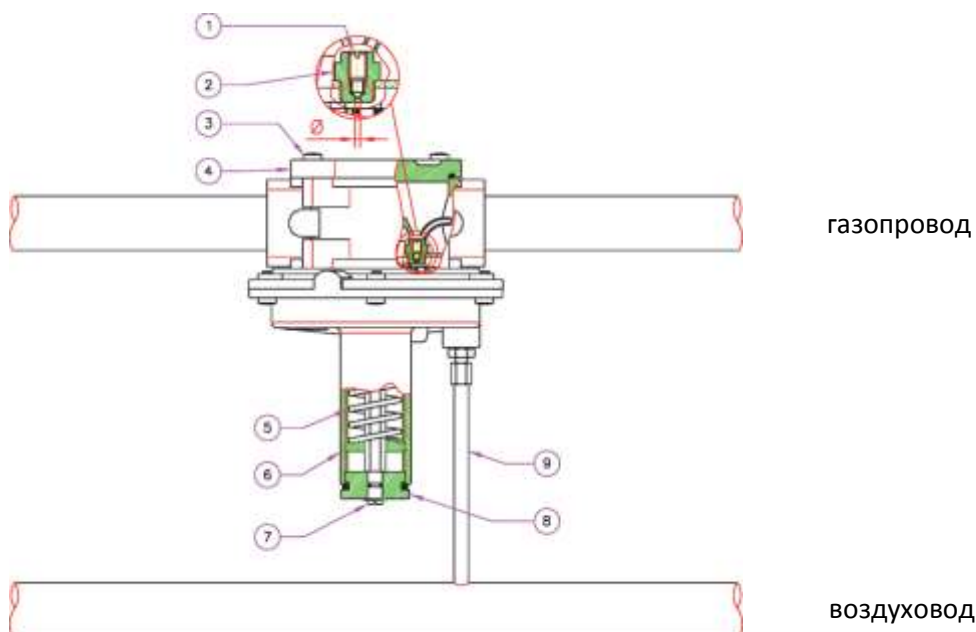


Рис. 2 Соотношение газ/воздух = 1:1

Это соединение используется, когда в системе требуется давление газа такое же, как и давление воздуха.

Регулятор соотношения газ/воздух = 1:1 состоит из: винт крышки отверстия байпаса (1); байпас (2); крепежные винты крышки (3); крышка (4); пружина настройки (5); раструб (6); винт калибровки нуля (7); заглушка (8); трубка соединения с воздуховодом (не включая поставки) (9).

Настройка

Для применения в качестве регулятора соотношения газ/воздух = 1:1, входное давление газа должно быть выше максимального выходного давления с регулятора. Выходное давления газа регулируется с контрольным сравнением давления воздуха при соотношении 1:1. Мощность горелки можно изменить, действуя на воздушную часть регулятора. Изменение давления в камере сгорания эквивалентно объему газа и воздуха. Таким образом, соотношение смеси газ/воздух не меняется. При помощи регулировочного винта (7) производят настройку давления на регуляторе, измеряя давление газа и воздуха на выходе.

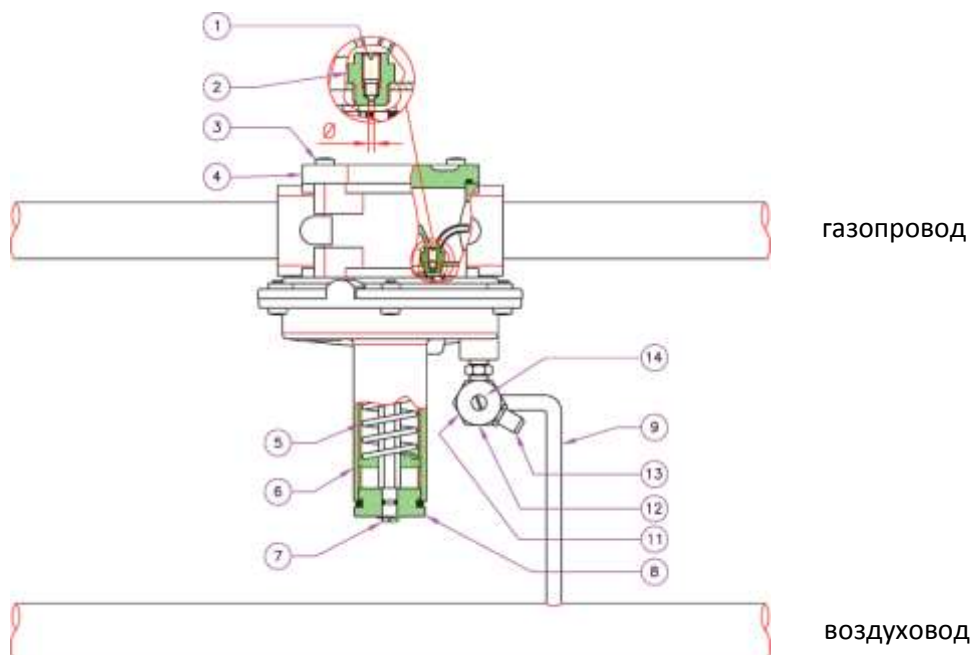
Схема 2

Рис. 3 Соотношение газ/воздух = 1:1 - 1:10

Это соединение используется, когда в системе требуется, чтобы давление газа было меньше, чем давление воздуха.

Регулятор соотношения газ/воздух = 1:1 - 1:10 состоит из: винт крышки отверстия байпаса (1); байпас (2); крепежные винты крышки (3); крышка (4); пружина настройки (5); раструб (6); винт калибровки нуля (7); заглушка (8); трубка соединения с воздухопроводом (не включая поставки) (9); дренажное отверстие (11); устройство соотношения газ/воздух (12); штуцер отбора давления (13); винт регулировки соотношения газ/воздух (14).

Настройка

Устройство управляется относительно линия давления воздуха. Выходное давление газа регулируется соотношением от 1:1 до 1:10 относительно давления воздуха. Вы можете варьировать мощностью горелки, действуя на орган регулирования воздуха. Перед установкой комплекта (12) необходимо правильно настроить регулятора на соотношение газ/воздух = 1:1 (см. схему 1). Убедитесь, что дренажное отверстие (11) не забито. Настройте регулировочный винт (14) на необходимое соотношение газ/воздух, контроль выходного давления газа и воздуха осуществлять с помощью манометра.

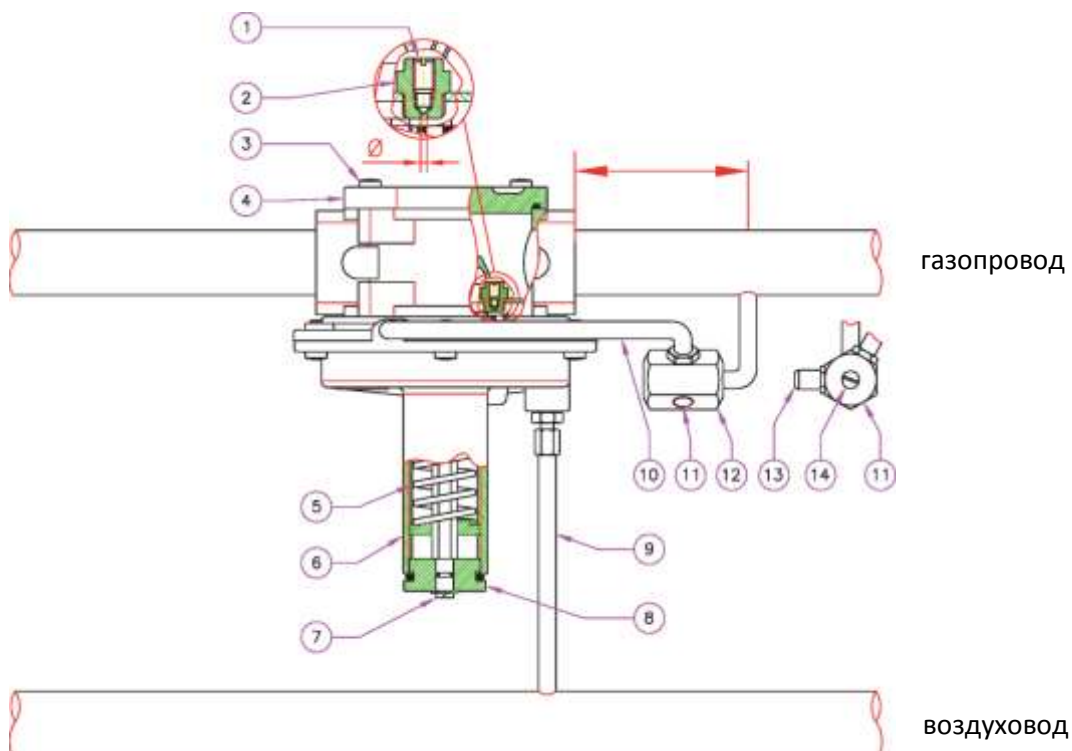
Схема 3

Рис. 4 Соотношение газ/воздух = 1:1 - 10:1

Это соединение используется, когда в системе требуется, чтобы давление газа было меньше, чем давление воздуха.

Регулятор соотношения газ/воздух = 1:1 - 10:1 состоит из: винт крышки отверстия байпаса (1); байпас (2); крепежные винты крышки (3); крышка (4); пружина настройки (5); раструб (6); винт калибровки нуля (7); заглушка (8); трубка соединения с воздуховодом (не включая поставки) (9); комплект для установки трубки соотношения (не входит в комплект поставки) (10); дренажное отверстие (11); устройство соотношения газ/воздух (12); штуцер отбора давления (13); винт регулировки соотношения газ/воздух (14).

Настройка

Устройство управляется относительно линия давления воздуха. Выходное давление газа регулируется соотношением от 1:1 до 10:1 относительно давления воздуха. Вы можете варьировать мощностью горелки, действуя на орган регулирования воздуха. Перед установкой комплекта (12) необходимо правильно настроить регулятора на соотношение газ/воздух = 1:1 (см. схему 1). Соедините дренажное отверстие (11) с камерой сгорания. Настройте регулировочный винт (14) на необходимое соотношение газ/воздух, контроль выходного давления газа и воздуха осуществлять с помощью манометра.

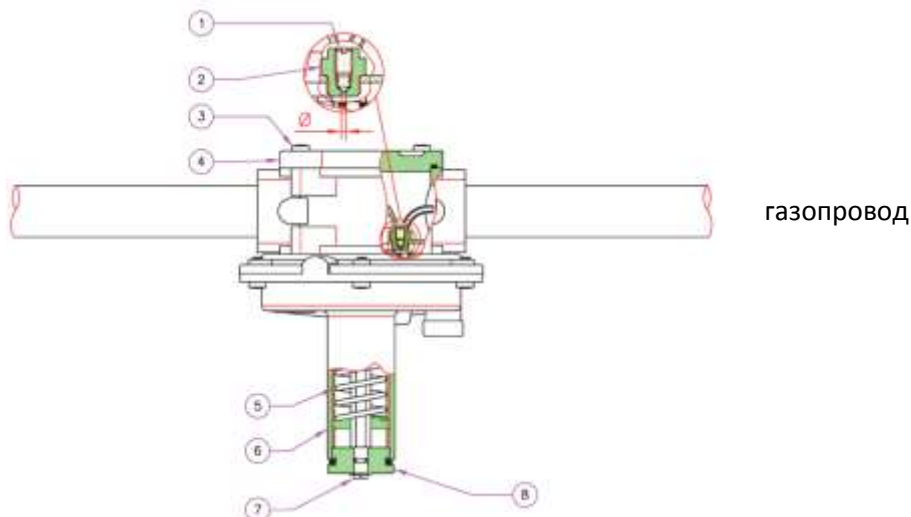
Схема 4

Рис. 5 Ноль-регулятор

Это соединение используется, когда в системе требуется, чтобы давление газа после регулятора равнялось нулю.

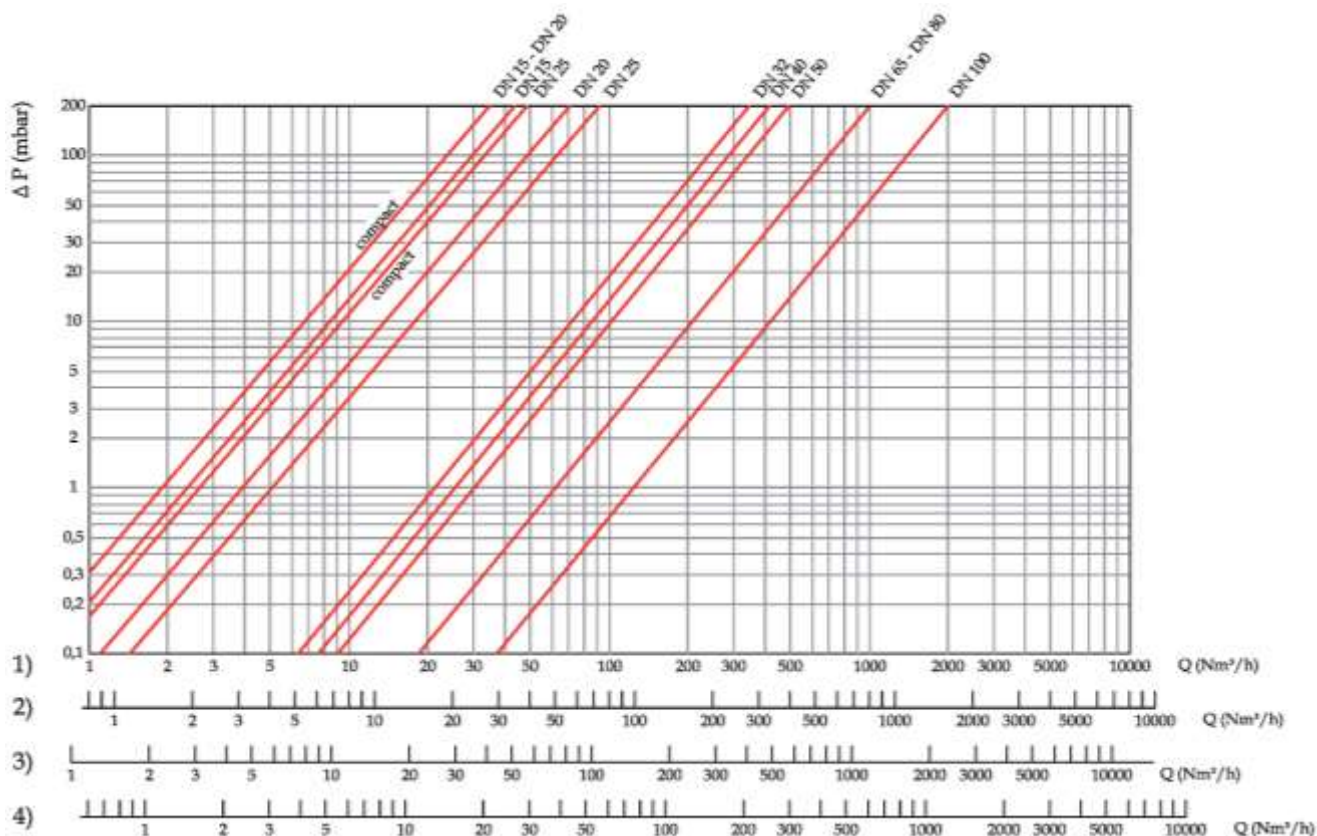
Регулятор нулевого давления состоит из: винт крышки отверстия байпаса (1); байпас (2); крепежные винты крышки (3); крышка (4); пружина настройки (5); раструб (6); винт калибровки нуля (7); заглушка (8).

Настройка

Для применения в качестве ноль-регулятора необходимо, поворачивая винт (7) следить за показаниями манометра выходного давления газа.

Соединение	Регулятор нулевого давления газ/воздух = 1:1	Регулятор соотношения давления газ/воздух = 1:1 ÷ 1:10	Регулятор соотношения давления газ/воздух = 1:1 ÷ 10:1
	Код	Код	Код
DN 15	AG02	AG02R	AG02I
DN 15	AGP02	AGP02R	-
DN 20	AG03	AG03R	AG03I
DN 20	AGP03	AGP03R	-
DN 25	AG04	AG04R	AG04I
DN 25	AGP04	AGP04R	-
DN 32	AG05	AG05R	AG05I
DN 40	AG06	AG06R	AG06I
DN 50	AG07	AG07R	AG07I
DN 65	AG08	AG08R	AG08I
DN 80	AG09	AG09R	AG09I
DN 100	AG10	AG10R	AG10I

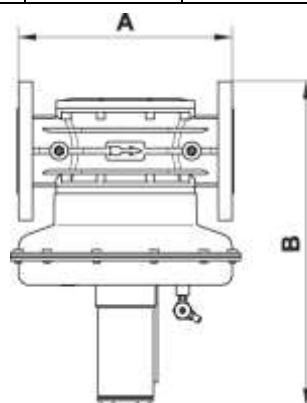
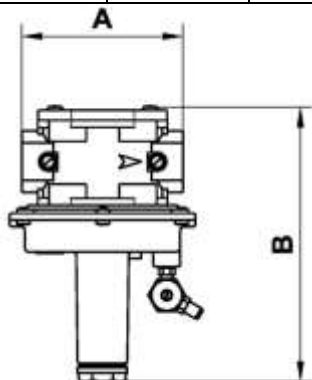
Диаграмма пропускной способности регулятора AG/RC



1) метан; 2) воздух; 3) бытовой газ; 4) сжиженный нефтяной газ

5.1. Габаритные размеры

Размеры в мм						
Диаметр	Резьбовое соединение			Фланцевое соединение		
	A	B	Вес (кг)	A	B	Вес (кг)
DN 15	120	193	1,4	-	-	-
DN 15 compact	120	155	0,85	-	-	-
DN 20	120	193	1,4	-	-	-
DN 20 compact	120	155	0,85	-	-	-
DN 25	120	193	1,4	192	225	3,8
DN 25 compact	120	155	0,85	-	-	-
DN 32	160	245	3,3	230	285	4,5
DN 40	160	245	3,3	230	285	4,5
DN 50	160	245	3,3	230	285	4,5
DN 65	-	-	-	290	471	12,2
DN 80	-	-	-	310	478	12,6
DN 100	-	-	-	350	504	17,8



6. Монтаж

Регулятор пригоден для применения в помещениях зоны 1 согласно классификации взрывоопасных зон по ГОСТ Р 51330.9-99. Определение взрывоопасных зон см. в ГОСТ Р 51330.9-99.

Регулятор нельзя устанавливать в местах, в которых окружающая среда разрушающе действует на алюминий, сталь и каучук.

Настоящее устройство, при условии его монтажа и обслуживания в строгом соответствии с условиями и техническими требованиями данного документа, опасности не представляет. В частности, выбросы регулятором давления воспламеняющихся веществ, при нормальных условиях эксплуатации, не приведут к созданию взрывоопасной атмосферы.

Монтаж должен производиться специализированной строительно-монтажной организацией в соответствии с утвержденным проектом, техническими условиями на производство строительно-монтажных работ

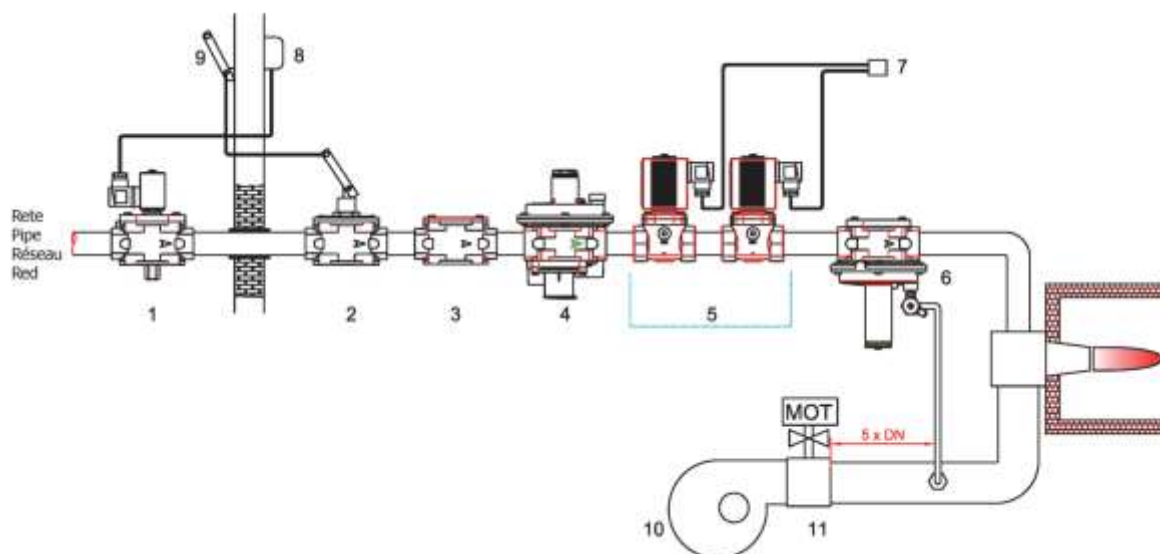
КАТЕГОРИЧЕСКИ ЗАПРЕЩАЕТСЯ ПРОИЗВОДИТЬ МОНТАЖНЫЕ РАБОТЫ ПРИ НАЛИЧИИ ДАВЛЕНИЯ РАБОЧЕЙ СРЕДЫ В ТРУБОПРОВОДЕ

6.1. Указания по монтажу

- Перед пуском, необходимо произвести проверку работы на одном экземпляре из партии. Номер партии указан на шильдике прибора.
- Давление в системе НЕ ДОЛЖНО ПРЕВЫШАТЬ максимального значения, указанного на паспортной табличке изделия.
- Регулятор монтируются таким образом, чтобы стрелка на корпусе была направлена к газопотребляющему устройству.
- Регуляторы могут монтироваться на горизонтальном трубопроводе пружиной вниз (см. схему монтажа).
- При монтаже необходимо следить, чтобы в устройство не попал мусор или металлическая стружка.
- При монтаже резьбовых версий следует использовать соответствующие инструменты; недопустимо использовать корпус регулятора в качестве рычага.
- Для настройки регулятора необходимо использовать манометр, который можно установить в штуцер для отбора давления (см. рис. 2).
- После монтажа необходимо проверить герметичность системы.
- Для получения соотношения газ / воздух = 1:1 необходимо напрямую подключить трубку (9) как в схеме 1.
- Для получения соотношения газ / воздух от 1:1 до 1:10 установить комплект (12) как показано на схеме 2. Убедитесь, что дренажное отверстие (11) не забито.
- Для получения соотношения газ / воздух от 1:1 до 10:1 установить комплекты (12) как показано на схеме 3. Дренажное отверстие (11) должно быть соединено с камерой сгорания.
- Для использования в качестве нуль-регулятора просмотреть схему 4.

6.2. Схема монтажа

1. Электромагнитный клапан с ручным взводом M16 RM N.C.
2. Клапан серии SM
3. Газовый фильтр серии FM
4. Регулятор серии FRG/2MB
5. Блок электромагнитных клапанов
6. Регулятор серии AG/RC
7. Блок контроля герметичности
8. Детектор утечки газа
9. Рычаг дистанционного управления клапаном серии SM
10. Нагнетатель воздуха
11. Дроссельная заслонка



7. Использование по назначению

7.1. Пример настройки

- Соотношения газ/воздух = 1:5
- Атмосферное давление: от 0 до 5 кПа
- Давление газа: от 0 до 1 кПа
- Настройка регулятора для работы с соотношением газ/воздух = 1:1 (схема 1).
- Поверните регулировочный винт (7) для настройки регулятора снимая показания с манометра давления газа и воздуха на выходе.
- Установите комплект соотношения (12) и подключить его, как показано на схеме 2.
- Поверните регулировочный винт (7) в необходимое положение для получения соотношения газ/воздух желаемого соотношения, наблюдая за изменением выходного давления газа и давления воздуха. В этих условиях прибор настраивается в зависимости от желаемого соотношения (газ/воздух = 1:5). Давление газа будет меняться пропорционально от 0 до 1 кПа при изменении давления воздуха от 0 до 5 кПа.

7.2. Изменение параметров

- Отверстие "Ø" устанавливает поток через байпас (1).
- Для доступа к байпасу открутить винты (3) и снять крышку (4). Стандартный диаметр отверстия 1,5 мм.
- Для увеличения потока через байпас, можно расширить диаметр (Ø) отверстия дрелью большим диаметром (не более 3,5 мм). (см. диаграмму).

7.3. *Состояние арматуры, при котором дальнейшее эксплуатирование невозможно*

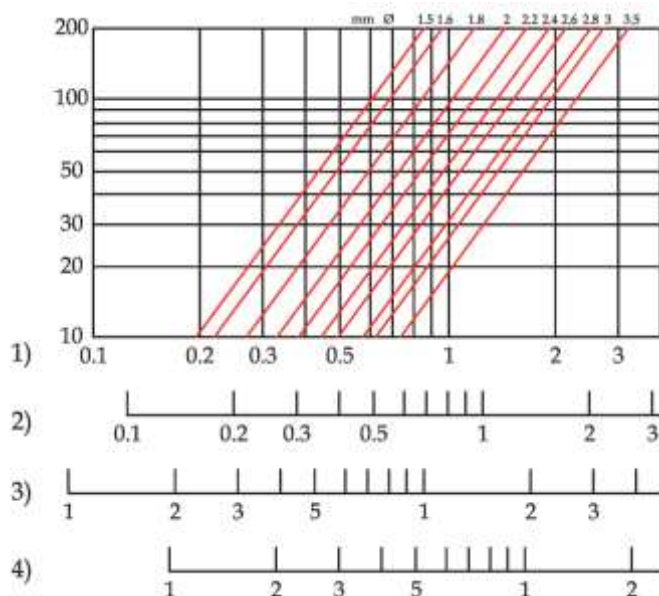
- Импульсная трубка не присоединена, или находится в неправильном положении;
- Параметры регулируемого давления приближаются по значению к минимальному или максимальному давлению срабатывания защитных устройств
- Настройка минимального или максимального давления не соответствует требуемым параметрам;
- Повреждена мембрана

7.4. *Возможные действия персонала, которые могут привести к неисправности*

Запрещается

- превышать паспортные параметры выходного давления;
- осуществлять монтаж с отклонениями от схемы.

Диаграмма зависимости расхода от диаметра отверстия байпаса



1) метан; 2) воздух; 3) бытовой газ; 4) сжиженный нефтяной газ

8. Сервисное обслуживание

Перед демонтажем устройства проверить отсутствие давления газа внутри трубопровода.

Для проверки фильтрующего элемента:

- открутить винты крепления (3);
 - снять крышку (4) (см. Рис. 2);
 - вынуть фильтрующий элемент;
 - помыть водой с мылом;
 - продуть сжатым воздухом или заменить на новый.
- Собрать в обратной последовательности.

Виды работ	Периодичность
Проверка выходного давления	1 год
Замена (промывка) фильтрующего элемента	через 1 месяц после ввода в эксплуатацию, далее через 5 лет
Замена рабочей мембраны	5 лет
Замена пружин	20 лет
Замена регулятора в сборе	40 лет (ранее, при необходимости)

Внимание, после проведения частичной или полной разборки регулятора или замены частей, необходимо произвести повторную настройку параметров регулятора.

9. Утилизация

Регулятор не содержит экологически вредных материалов. Утилизация производится эксплуатирующей организацией с соблюдением действующих норм и правил

10. Хранение

Хранение устройства в упаковке предприятия изготовителя должно соответствовать условиям хранения с температурой окружающей среды от -40°C до +50°C при относительной влажности не более 90% для закрытых помещений. В воздухе помещений не должно быть вредных веществ, вызывающих коррозию.

11. Транспортировка

Транспортирование устройства в упаковке предприятия-изготовителя может осуществляться любым видом транспорта в крытых транспортных средствах в соответствии с правилами перевозки грузов, действующими на данном виде транспорта, при температуре окружающей среды от -40°C до +50°C и при относительной влажности не более 90%. Во время погрузочно-разгрузочных работ и транспортировании ящики с оборудованием не должны подвергаться резким ударам и воздействию атмосферных осадков.

12. Гарантийные обязательства

Гарантия на устройство распространяется при условии соблюдения правил хранения, транспортировки, монтажа и эксплуатации. Гарантийный срок эксплуатации составляет 24 месяца со дня продажи оборудования, но не более 27 месяцев с даты приёмки. В течение гарантийного срока авторизованные сервис центры по оборудованию MADAS бесплатно заменят оборудование, вышедшее из строя по вине завода-изготовителя, согласно действующему законодательству в сфере защиты прав потребителей. Информацию о местонахождении ближайшего авторизованного сервисного центра по оборудованию MADAS можно найти на сайте www.madas.ru.

13. Сведения о рекламациях

Предприятие-изготовитель регистрирует все предъявленные рекламации и их содержание. При отказе в работе или неисправности оборудования, в период гарантийного срока потребителем должен быть составлен акт о необходимости ремонта с указанием возможных причин и обстоятельств, которые привели к отказу оборудования.

14. Сведения о приёмке

Регулятор соотношения серии AG/RC изготовлен и принят в соответствии с требованиями технической документации. Все необходимы тесты и испытания проведены. Регулятор соотношения признан годным для эксплуатации. Дата изготовления указана на шильдике прибора.

Дата приёмки _____

М.П.

15. Сведения о продаже

Тип _____ Код _____ Серийный номер _____

Дата продажи _____

Подпись _____

Отметка торгующей организации

М.П.

16. Сведения об изготовителе

„MADAS s.r.l.“ МАДАС с.р.л.

Италия, г. Сан Пиетро ди Легнаго (Верона), улица Морателло, 5/6/7

Телефон: (+39) 0442 23289 Факс: (+39) 0442 27821

Веб сайт: <http://madas.ru>электронная почта: info@madas.ru

Эксклюзивный представитель в России

ООО „КИПА“

РФ, г. Москва, ул. Ивана Сусанина, 1Б стр.2

Телефон: +7 (495) 795-2-795

(Гарантийный и послегарантийный ремонт)