

## 2-фазный термостат защиты от замерзания, с активным и релейным выходом

FS

Электронный термостат защиты от замерзания / реле контроля замерзания THERMASREG® FS, с аналоговым и релейным выходом, активным по всей длине гибким датчиком из меди, дополнительным управляющим входом 0 - 10 В и суммирующим выходом 0 - 10 В. Служит для контроля систем кондиционирования воздуха, теплообменных аппаратов, отопительных батарей и аналогичных установок в целях предотвращения замерзания и повреждений при переохлаждении. Обнаруживает выход за нижнюю границу температуры на наиболее холодном участке измерения. При обрыве капилляра, неисправности питающего напряжения или электрическом повреждении устройства реле автоматически переключается в положение «мороз» (Frost). В комплект поставки включены монтажные скобы MK-05-K.



### ТЕХНИЧЕСКИЕ ДАННЫЕ

Напряжение питания:	24 В переменного / постоянного тока
Сопротивление нагрузки:	$R_L > 5 \text{ кОм}$
Диапазон измерения:	0...+15 °С
Выход:	1 x 0 - 10 В (соответствует 0...+15 °С) 1 x 0 - 10 В суммирующий выход (сигнал «мороз» и управляющее напряжение) 1 x беспотенциальный переключающий контакт, (24 В), диапазон уставки 0...+15 °С
Потребляемый ток:	макс. 10 мА при 24 В постоянного тока
Точность:	±1 К (при +10 °С)
Гистерезис ступени переключения:	2 К
Время включения / установления	< 1 мин
Время срабатывания:	$t_{90} < 5 \text{ с}$
Чувствительный элемент и капилляр:	медь, активен по всей длине датчика, мин. 25 см
Температура: (чувствительный элемент и капилляр)	-20...+60 °С (капиллярная трубка на расстоянии > 20 см от корпуса)
Температура окружающей среды:	максимальная рабочая температура: +70 °С (+158 °F) минимальная рабочая температура: w+ мин. +2 °С (мин. +3,6 °F) хранение / транспортировка: -30...+70 °С (-22...+158 °F)
Температура окружающей среды (корпус):	-15...+50 °С
Корпус:	пластик, полиамид, 30 % усиление стеклянными шариками, с быстрозаворачиваемыми винтами (комбинация шлиц / крестовой шлиц), цвет — транспортный белый (аналогичен RAL 9016)
Размеры корпуса:	126 x 90 x 50 мм (Тур 2)
Присоединение кабеля:	M 16 x 1,5; с разгрузкой от натяжения, сменное исполнение, макс. внутренний диаметр 10,4 мм
Монтаж / подключение:	при помощи монтажных скоб <b>MK-05-K</b> (содержатся в комплекте поставки)
Электрическое подключение:	0,14–1,5 мм <sup>2</sup> , по винтовым зажимам
Допустимая относительная влажность воздуха:	< 95 %, без конденсата
Класс защиты:	III (согласно EN 60 730)
Степень защиты:	IP 65 (согласно EN 60 529)
Нормы:	соответствие СЕ-нормам, электромагнитная совместимость согласно EN 61326, директива 2014 / 30 / EU
Прочие данные и описание принадлежностей см. следующую страницу...	

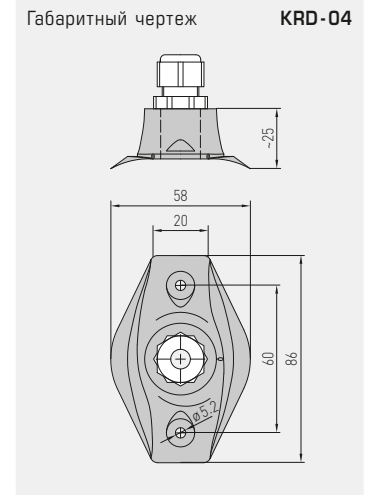
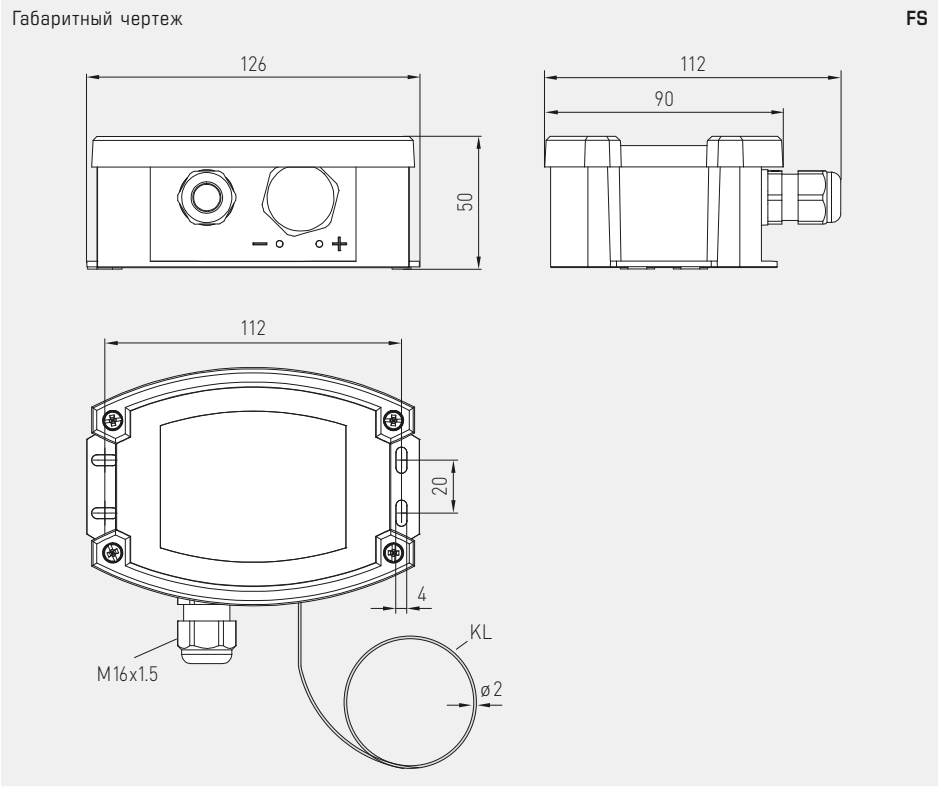


**NEW**

S+S REGELTECHNIK

THERMASREG® FS

2-фазный термостат защиты от замерзания,  
с активным и релейным выходом



**WS-03**  
Приспособление для защиты  
от непогоды и солнечных лучей  
(опция)



**MK-05-K**



**KRD-04**



**2-фазный термостат защиты от замерзания, с активным и релейным выходом**

**ПРИНЦИП РАБОТЫ**

Благодаря используемому наполнителю в медной капиллярной трубке реле защиты от замерзания возникает сигнал давления, пропорциональный температуре, наименьшей по всей длине капилляра (однако не менее 200 мм). Этот сигнал преобразуется датчиком в электрический сигнал и усиливается электроникой. Генерируемый при этом стандартный сигнал 0–10 В соответствует температурному диапазону 0...+15 °С. Это напряжение подводится к зажиму «Temp.». Дополнительно при помощи подстроечного регулятора (270°) можно задать порог срабатывания беспотенциального переключающего контакта в диапазоне от 0 °С (крайнее левое положение) до +15 °С (крайнее правое положение). При падении температуры ниже этого порога срабатывания «FS» релейный выход переключается в положение «защита от замерзания» (замыкаются контакты «6» и «5»). Если температура увеличивается до значения выше установленного порога срабатывания «FS» на 2 К, то при активном автоматическом режиме происходит переключение в нормальный режим работы. Реле возвращается в исходное положение (замыкаются контакты «6» и «7»).

Если выбран ручной режим работы, релейный выход не переключается даже при превышении установленного порога срабатывания «FS» +2 К: требуется перевод в исходное состояние нажатием кнопки «Reset» (сброс) или отключением прибора от питающего напряжения.

Кроме того, имеется второй выход напряжения «AV» 0–10 В. Если напряжение на управляющем входе «ST-E» составляет 0 В, то напряжение на выходе «AV» равно 0 В лишь в том случае, если измеренная температура как минимум на 6 К выше установленного порога срабатывания «FS». Если измеренная температура меньше установленного порога срабатывания «FS» +6 К, напряжение на выходе «AV» начинает увеличиваться линейно от 0 В до 10 В. Рост напряжения составляет 1,67 В на 1 К приближения к установленному порогу срабатывания «FS». Таким образом, выходное напряжение равно 10 В при измеренной температуре, равной порогу срабатывания «FS». При увеличении напряжения «ST-E» на эту же величину повышается и выходное напряжение «AV». Таким образом, «AV» является суммирующим выходом для входных величин «ST-E» и сигнала «мороз». Величина сигнала «мороз» задает при этом поведение выхода «AV» при «ST-E» = 0 В. Максимальное значение выходного напряжения равно 10 В.

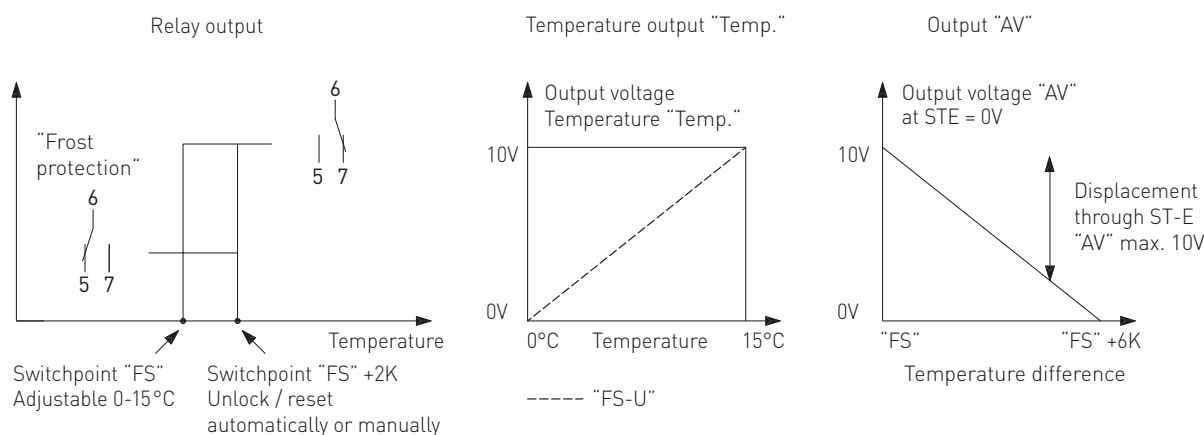
При обрыве капилляра или электрическом повреждении прибора релейный выход автоматически переключается в положение «защита от замерзания» (замыкаются контакты «6» и «5»).

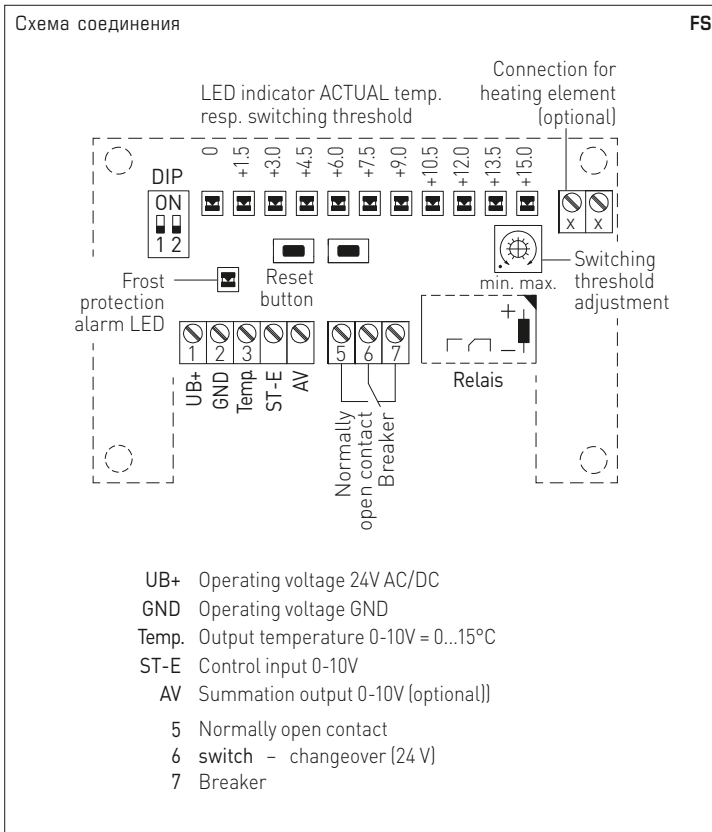
FS



Принцип работы

FS





Сброс после срабатывания защиты от замерзания (регулируемый)	DIP 1
вручную	ON
автоматически	OFF

Диапазон измерения температуры (регулируемый)	DIP 2
(не задействован)	ON
0...+15°C	OFF

Светодиодный индикатор фактической температуры или порога переключения в °C											
Диапазон измерения	светодиод 1	светодиод 2	светодиод 3	светодиод 4	светодиод 5	светодиод 6	светодиод 7	светодиод 8	светодиод 9	светодиод 10	светодиод 11
0...+15°C	0	+1,5	+3,0	+4,5	+6,0	+7,5	+9,0	+10,5	+12,0	+13,5	+15,0

**THERMASREG® FS – 2-фазный термостат защиты от замерзания**

Тип / WG02	Диапазон измерения	Выход	Длина датчика	Арт. №
<b>FS</b>		<b>(стандартный)</b>		
FS1-U	0...+15°C	2 x 0-10 В, 1 x переключающий	3,0 м	1102-1012-0102-000
FS2-U	0...+15°C	2 x 0-10 В, 1 x переключающий	6,0 м	1102-1011-0102-000
<b>Принадлежности</b>				
<b>KRD-04</b>	Ввод для капиллярной трубки			7100-0030-7000-000
<b>MK-05-K</b>	Монтажные скобы (6 штук) из пластика (содержатся в комплекте поставки)			7100-0034-1000-000
<b>WS-03</b>	Приспособление для защиты от непогоды и солнечных лучей, 200 x 180 x 150 мм, из высококач. стали			7100-0040-6000-000
подробная информация в последнем разделе!				