

Реле контроля точки росы,
вкл. хомут / с вынесенной чувствительной головкой,
с активным / релейным выходом

TW
с хомутом

Запатентованный высококачественный прибор
(высокоэффективная поперечная конвекция: патент № DE 10 2012 015 726.6)

Реле контроля точки росы **HYGRASREG® TW** устанавливается на трубопроводах для охлаждающей/холодной воды или на охлажденных поверхностях. Его датчик влажности и температуры (проводимость не измеряется) надежно контролирует образование конденсата и благодаря запатентованному методу измерения, **высокоэффективная поперечная конвекция**, предоставляет результат высокой точности (со светодиодами для индикации состояния), **на выбор с дисплеем или без дисплея**. Температура точки росы — это температура, при которой воздух переходит в состояние насыщения, вследствие чего начинает конденсироваться вода. При использовании, например, для охлаждающих потолков неизменный диапазон измерения реле **TW-U** (0...100 % отн. влажн.) и регулируемый порог переключения реле **TW-W** (75...100 % отн. влажн.) позволяют активировать переключающий выход реле контроля точки росы и устройств с ПЦУ еще до образования конденсата на трубах, охлаждающем потолке или других контролируемых объектах, вследствие чего включаются, например, отопление или другие исполнительные элементы, предотвращающие образование конденсата.



TW-наружный
с вынесенной
чувствительной головкой

ТЕХНИЧЕСКИЕ ДАННЫЕ

Напряжение питания:	24 В перем. тока (±20 %) и 15...36 В пост. тока
Потребляемая мощность:	< 1,1 ВА / 24 В пост. тока; < 2,2 ВА / 24 В перем. тока
Диапазон измерения:	контролируется образование конденсата 0...100 % отн. влажн., TW-U , аналоговый выход 75...100 % отн. влажн., TW-W , релейный выход (порог переключения настраивается потенциометром, состояние поставки: 75 % отн. влажн.)
Чувствительные элементы:	цифровой датчик влажности, с интегрированным датчиком температуры, с малым гистерезисом, высокой долговременной стабильностью
Защита чувствительного элемента:	мембранный фильтр
Выходной сигнал:	0–10 В или беспотенциальный переключающий (24 В), омическая нагрузка 1 А
Монтаж / подключение:	бесконечная стяжная лента (хомут) с замком из металла, 300 мм, для труб до 3 дюймов (содержится в комплекте поставки)
Эл. подключение:	0,14–1,5 мм², по винтовым зажимам
Корпус:	пластик, полиамид, 30 % усиление стеклянными шариками, с быстрозаворачиваемыми винтами (комбинация шлиц / крестовой шлиц), цвет – транспортный белый (аналогичен RAL 9016), крышка прозрачная!
Размеры корпуса:	72 x 64 x 43,3 мм (Тур 1)
Присоединение кабеля:	M 16 x 1,5; с разгрузкой от натяжения, сменное исполнение, макс. внутренний диаметр 10,4 мм
Монтаж:	TW с хомутом для непосредственного монтажа на трубах или для непосредственного монтажа на прямых поверхностях (например, стены, потолки) TW-наружный с вынесенной чувствительной головкой (длина кабеля KL = 1,5 м) монтаж на трубах
Класс защиты:	III (согласно EN 60 730)
Степень защиты:	IP 65 (согласно EN 60 529)
Нормы:	соответствие CE-нормам, электромагнитная совместимость согласно EN 61326, директива 2014 / 30 / EU
Опционально:	дисплей с подсветкой , двухстрочный, вырез ок. 36x15 мм (ширина x высота), для индикации измеренной влажности и состоянии переключения реле



ПРИНЦИП РАБОТЫ

Релейный выход срабатывает (контакт 13–11 замкнут), если значение влажности ниже **настроенного порога переключения** (состояние поставки: 75 % отн. влажн.) и размыкается (контакт 12–11 замкнут) в случае неисправности (сбой питания, конденсация).



Короткие импульсы светодиода =
Реле активное → ниже порога переключения
Измеренная влажность < **настроенного порога переключения**
(без конденсата)



Длинные импульсы светодиода =
Реле неактивное → выше порога переключения
Измеренная влажность > **настроенного порога переключения**
(с конденсатом)

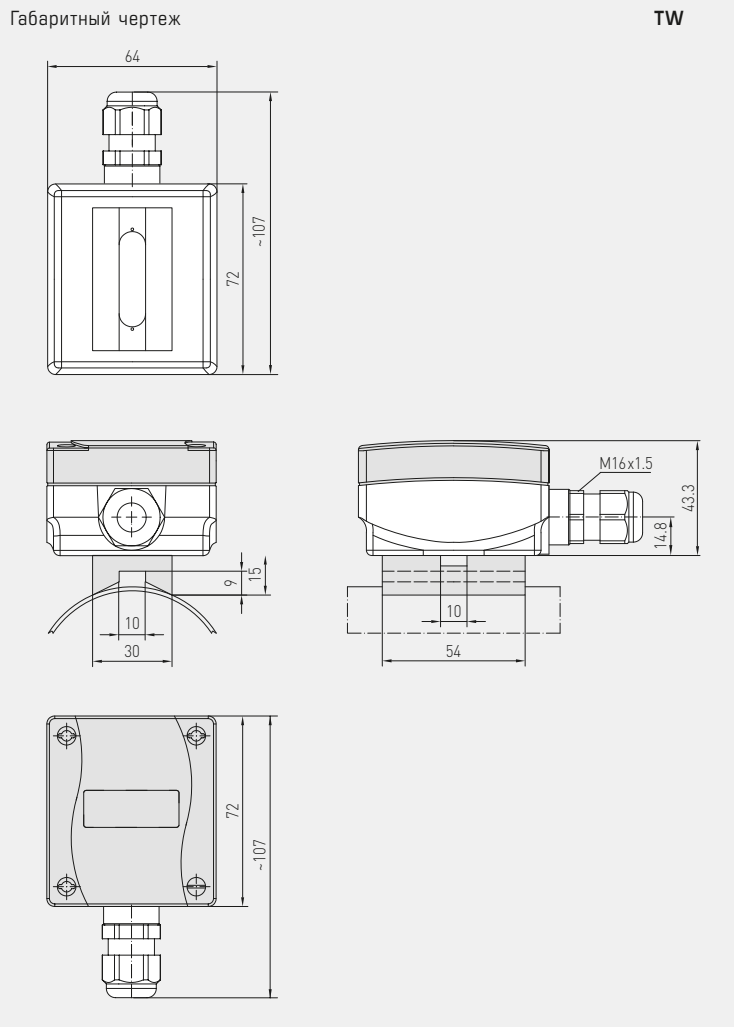


NEW

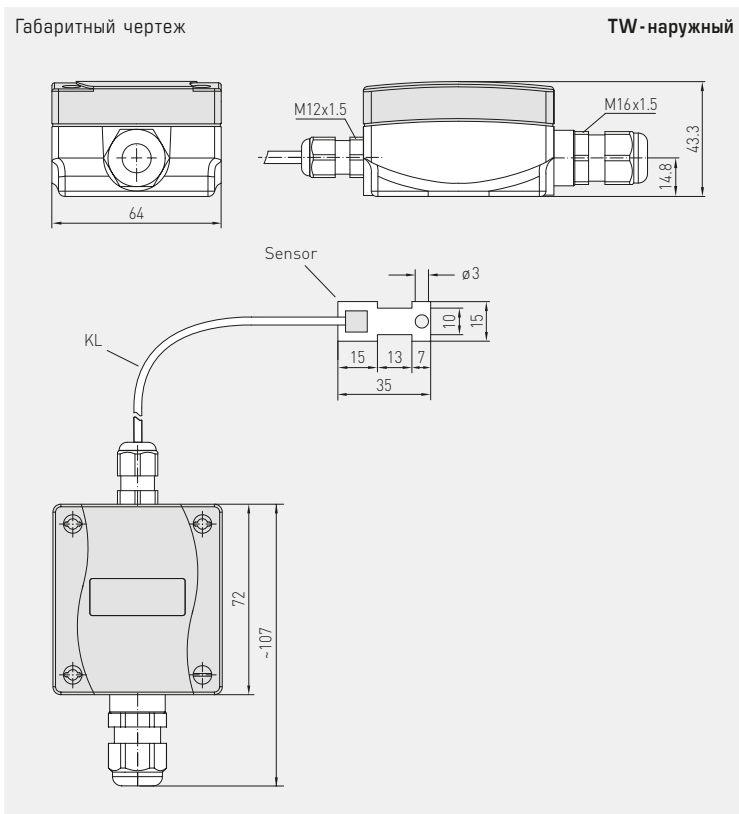
S+S REGELTECHNIK

HYGRASREG® TW

Реле контроля точки росы,
вкл. хомут /с вынесенной чувствительной головкой,
с активным /релейным выходом



TW
с хомутом
и дисплеем



TW-наружный
с вынесенной
чувствительной головкой
и дисплеем



Реле контроля точки росы,
вкл. хомут/с вынесенной чувствительной головкой,
с активным/релейным выходом

TW
Высокоэффективная
поперечная конвекция

Индикация
(стандартная) TW-xx
с дисплеем



В стандартном исполнении на дисплее в первой строке отображается **относительная влажность**.

Во второй строке слева отображается информация о **состоянии переключения реле** (в виде круга), а справа — соответствующее **значение срабатывания** в % отн. влажн.

(порог переключения настраивается потенциометром, состояние поставки: 75 % отн. влажн.).

- **Круг, пустой** = реле в состоянии покоя
- **Круг, заполненный** = реле с притянутым якорем



Схема соединения TW-UW
(без конденсата)
отн. влажн. < порога переключения

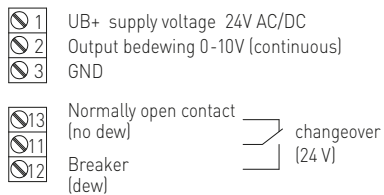


Схема соединения TW-W
(без конденсата)
отн. влажн. < порога переключения

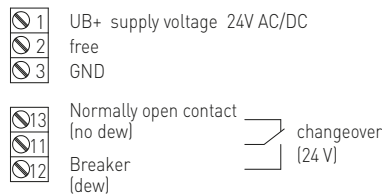


Схема соединения TW-UW
(с конденсатом)
отн. влажн. > порога переключения

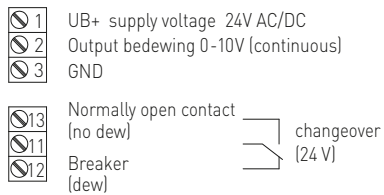


Схема соединения TW-W
(с конденсатом)
отн. влажн. > порога переключения

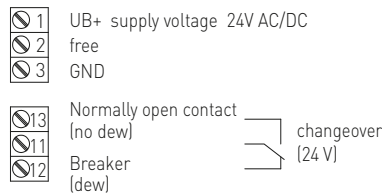


Схема соединения TW-U

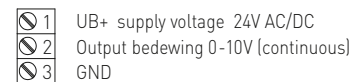


Схема подключения TW-UW

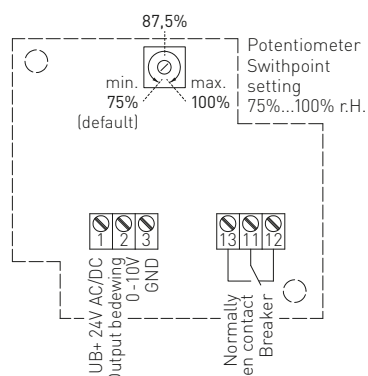


Схема подключения TW-W

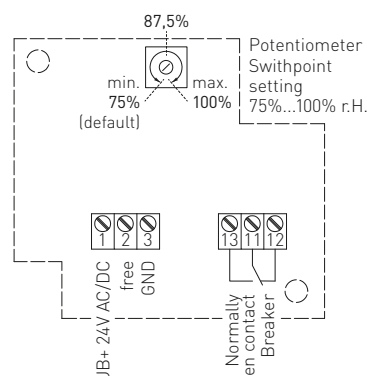
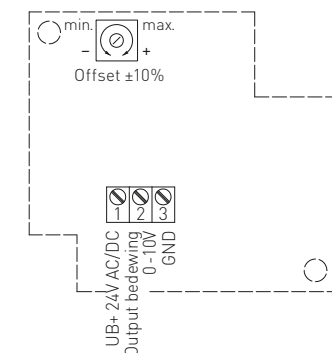


Схема подключения TW-U





NEW

S+S REGELTECHNIK

HYGRASREG® TW

Реле контроля точки росы, вкл. хомут /с вынесенной чувствительной головкой, с активным /релейным выходом

TW с дисплеем



TW-наружный с дисплеем



HYGRASREG® TW – Реле контроля точки росы, вкл. хомут (± 3%), Deluxe
HYGRASREG® TW-наружный – Реле контроля точки росы, с вынесенной чувствительной головкой (± 3%), Deluxe

Тип / WG01	Диапазон измерения влажность	Выход влажность	Тип монтажа	Дисплей	Арт. №
TW					Чувств. элемент встроенный
TW-W	75...100 % отн. вл.	переключатель	непосредственный монтаж на трубах		1202-1015-0001-000
TW-W DISPLAY	75...100% отн. вл.	переключатель	непосредственный монтаж на трубах	■	1202-1015-1201-020
TW-U	0...100% отн. вл.	0-10 В	непосредственный монтаж на трубах		1201-1011-1001-020
TW-U/W	0...100% отн. вл.	0-10 В + переключатель	непосредственный монтаж на трубах		1202-1012-1001-020
TW-U/W DISPLAY	0...100% отн. вл.	0-10 В + переключатель	непосредственный монтаж на трубах	■	1202-1012-1201-020
TW-наружный					Чувств. элемент наружный
TW-W EXTERN	75...100 % отн. вл.	переключатель	монтаж на трубах		1202-1015-0021-030
Дополнительная плата:		Дисплей с подсветкой, двухстрочный			