

Гигростат канальный,
вкл. присоединительный фланец, механический, одноступенчатый,
с релейным выходом

Механический канальный гигростат **HYGRASREG® KH-10**, с релейным выходом, одноступенчатый. Для работы не требует наличия внешнего источника напряжения, пригоден для регулирования и контроля относительной влажности воздуха в каналах систем вентиляции и кондиционирования воздуха, лабораториях, производственных помещениях, кондиционерах шкафного типа, плавательных бассейнах, теплицах и т. д., для управления установками осушения и увлажнения, в качестве регулятора влажности, реле контроля выхода за нижний или верхний предел влажности. HYGRASREG® KH-10 используется в неагрессивном воздухе без содержания пыли и вредных веществ.

KH-10-U
(органы настройки внутри)



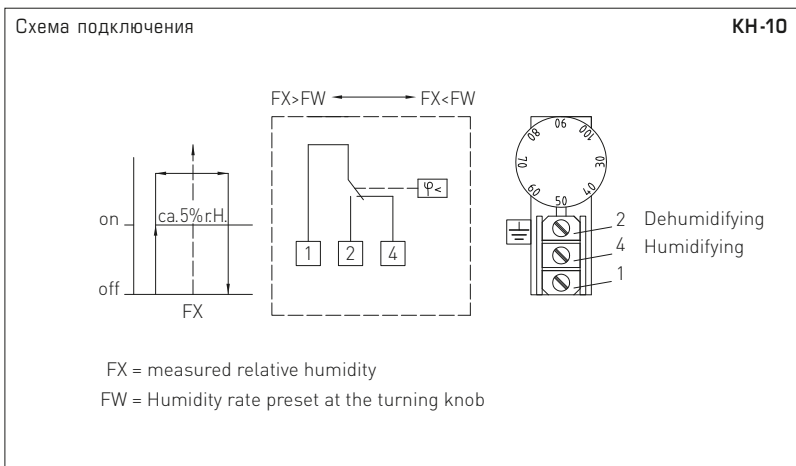
ТЕХНИЧЕСКИЕ ДАННЫЕ

| | |
|--|--|
| Коммутационная способность: (контактная нагрузка) | 15 (2) A; 24... 250 В переменного тока, мин 100 мА > 24 В только в сухих помещениях согласно VDE 0110 |
| Диапазон настройки: | 35... 100 % относительной влажности |
| Контакт: | защищенный от пыли микропереключатель в качестве однополюсного, беспотенциального переключателя (опционально – позолоченный) |
| Корпус: | пластик, полиамид, 30 % усиление стеклянными шариками, с быстрозаворачиваемыми винтами, цвет – транспортный белый (аналогичен RAL 9016) |
| Размеры: | 108 x 70 x 73,5 mm (Thor 2) |
| Присоединение кабеля: | M 20 x 1,5; с разгрузкой от натяжения |
| Окружающая температура: | 0 ...+60 °C |
| Разность значений вкл. / выкл.: | примерно 3...6 % отн. влажн. |
| Точность: | ±4 % отн. влажн. |
| Среда: | воздух, без избыточного давления, неагрессивный |
| Средний коэффициент температуры: | 0,2 % / K; при +20 °C и 50 % отн. влажн. |
| Скорость потока: | макс. 8 м / с |
| Гильза датчика: | никелированная латунь; Ø 20 мм, NL = 223 мм |
| Эл. подключение: | 0,14–1,5 мм², по винтовым зажимам |
| Класс защиты: | I (согласно EN 60 730) |
| Степень защиты: | IP 65 (согласно EN 60 529) |
| Нормы: | соответствие CE-нормам, директива 2004 / 108 / EC «Электромагнитная совместимость» директива 73 / 23 / EEC «Низковольтное оборудование» |

ПРИНАДЛЕЖНОСТИ: см. последний раздел

ПРИНЦИП РАБОТЫ:

| | |
|-------------|---|
| Увлажнение: | Соединить клеммы 1 и 4. Точки переключения ВКЛ / ВЫКЛ лежат прибл. на 2,5 % относительной влажности выше и ниже выбранного значения. |
| Осушение: | Соединить клеммы 1 и 2. Точки переключения ВКЛ / ВЫКЛ лежат прибл. на 2,5 % относительной влажности выше и ниже выбранного значения. |





S+S REGELTECHNIK

HYGRASREG® KH-10

Гигростат канальный,
вкл. присоединительный фланец, механический, одноступенчатый,
с релейным выходом

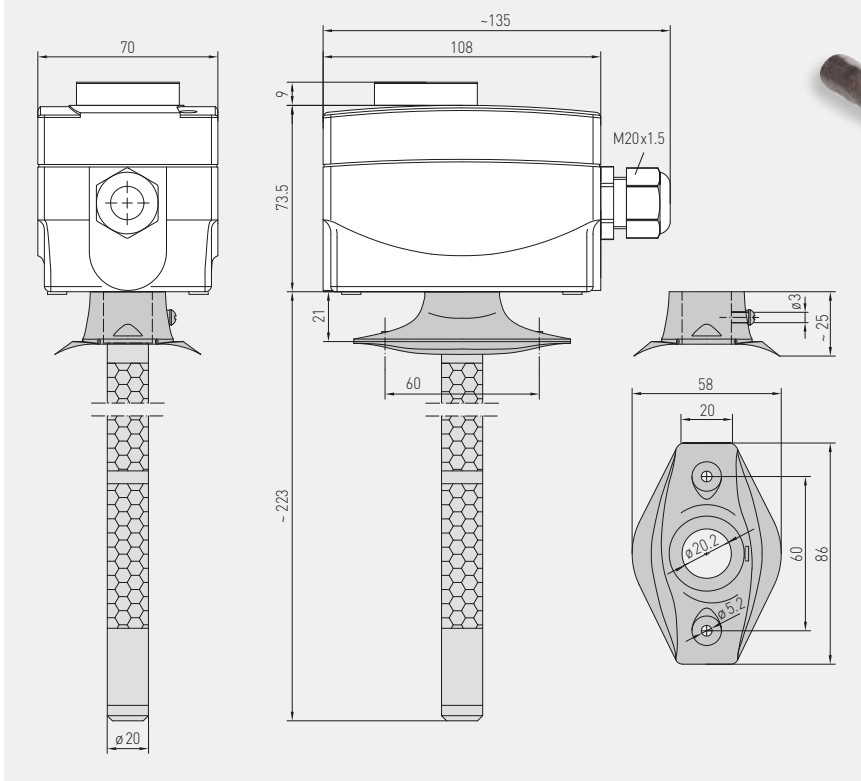


Габаритный чертеж

KH-10

KH-10

(органы настройки снаружи)



MF-20-K

Присоединительный
фланец из пластика



HYGRASREG® KH-10 – Гигростат канальный, механический, *Standard*

| Тип / WG01 | Диапазон настройки влажность | Ступени | Комплектация | Арт. № |
|---|--|-----------------|------------------|---------------------------------|
| KH-10 | | | | органы настройки снаружи |
| KH-10 | 35...100% отн. вл. | одноступенчатый | – | 1202-3012-0010-000 |
| KH-10-U | | | | органы настройки внутри |
| KH-10 U | 35...100% отн. вл. | одноступенчатый | скрытый задатчик | 1202-3012-0020-000 |
| Принадлежности | | | | |
| MF-20-K | Присоединительный фланец для KH из пластика, для монтажа в каналах (содержится в комплекте поставки) | | | 7100-0030-4000-000 |
| WH-20 | Кронштейн для открытой установки KH на стенах | | | 1200-0010-4000-000 |
| Подробная информация в последнем разделе! | | | | |