

Датчик / измерительный преобразователь содержания углекислого газа, каналный, вкл. присоединительный фланец, самокалибрующийся, с переключением диапазонов измерения и активным / релейным выходом

Запатентованный высококачественный прибор (патент № DE 10 2014 010 719.1)

Не нуждающийся в техническом обслуживании, управляемый микропроцессором каналный датчик **AERASGARD® KCO₂-TYR1** служит для измерения содержания углекислого газа. Сигналы измерения преобразуются в стандартные сигналы 0–10 В или 4...20 мА. На выбор с дисплеем или без него.

Содержание углекислого газа в воздухе определяется с помощью оптического недисперсионного инфракрасного анализатора (NDIR). Диапазон чувствительности датчика углекислого газа откалиброван в расчете на стандартный случай применения — для жилых помещений, конференц-залов и т. д. Вентиляция по мере необходимости, улучшение самочувствия, дополнительная выгода, улучшенный комфорт и снижение эксплуатационных расходов благодаря энергосбережению — это лишь некоторые преимущества, обеспечиваемые применением датчика содержания углекислого газа AERASGARD®.

Предназначенная для измерения CO₂ система, изготовленная на базе недисперсионной инфракрасной технологии (NDIR), состоит из источника света и приемного устройства. Определенный диапазон длины волны излучаемого источником света на измерительном участке гасится (поглощается) молекулами CO₂. Приемное устройство определяет данное гашение. Подробная информация в начале раздела.

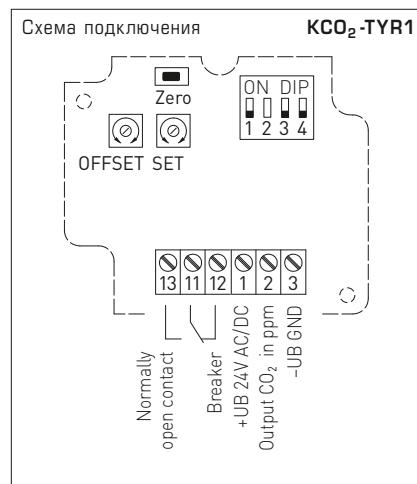
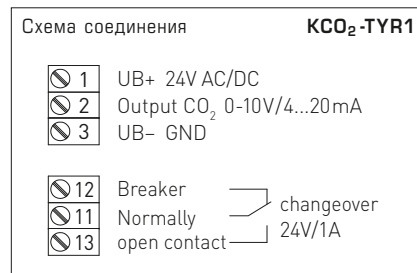


ТЕХНИЧЕСКИЕ ДАННЫЕ

Напряжение питания:	24 В переменного / постоянного тока (±10 %)
Потребляемая мощность:	< 1,5 Вт / 24 В пост. тока обычно; < 2,9 В·А / 24 В перем. тока обычно; пиковый ток 200 мА
Анализатор CO ₂ :	оптический, (NDIR) (недисперсионная инфракрасная технология) с автоматической и ручной калибровкой
Диапазон измерения CO ₂ :	переключение диапазонов измерения (можно выбрать при помощи DIP-переключателя) 0...2000 млн ⁻¹ ; 0...5000 млн ⁻¹
Выход CO ₂ :	0–10 В и 4...20 мА (можно выбрать при помощи DIP-переключателя) 1 переключающий (24 В / 1 А) настраиваемый порог переключения
Погрешность измерения CO ₂ :	±30 млн ⁻¹ ±3 % от измеренного значения
Температурная зависимость CO ₂ :	±5 млн ⁻¹ /°C или ±0.5 млн ⁻¹ от изм. значения / °C (зависит от того, что больше)
Зависимость от давления:	±0,13 % / мм рт. ст.
Долговременная стабильность:	< 2 % за 15 лет
Газообмен:	диффузия
Время выхода на рабочий режим:	прибл. 1 час
Температура окружающей среды:	-10...+60 °C
Время срабатывания:	прибл. 1 минута
Эл. подключение:	0,14–1,5 мм ² , по винтовым клеммам
Корпус:	пластик, полиамид, 30 % усиление стеклянными шариками, с быстрозаворачиваемыми винтами (комбинация шлиц / крестовой шлиц), цвет – транспортный белый (аналогичен RAL 9016)
Размеры корпуса:	72 x 64 x 37,8 мм (Тур 1 без дисплея) 72 x 64 x 43,3 мм (Тур 1 с дисплеем)
Присоединение кабеля:	M16 x 1,5; с разгрузкой от натяжения, сменное исполнение, макс. внутренний диаметр 10,4 мм
Защитная трубка:	PLEUROFORM™ , полиамид (PA6), блокировка от прокручивания, Ø 20 мм, NL = 202,5 мм, v _{max} = 30 м/с (воздух)
Монтаж / подключение:	при помощи фланца из пластика (содержится в комплекте поставки)
Класс защиты:	III (согласно EN 60730)
Степень защиты:	IP 65 (согласно EN 60529), только корпус!
Нормы:	соответствие CE-нормам, электромагнитная совместимость согласно EN 61326, директива 2014 / 30 / EU «Электромагнитная совместимость»
Опционально:	дисплей с подсветкой , двухстрочный, вырез ок. 36 x 15 мм (ширина x высота), для индикации фактического содержания углекислого газа и для настройки порога переключения
ПРИНАДЛЕЖНОСТИ:	см. последний раздел

DIP-переключатели	KCO ₂ -TYR1	
Анализатор углекислого газа		DIP 1
0...2000 млн ⁻¹ (по умолчанию)		OFF
0...5000 млн ⁻¹		ON
Автоматическая калибровка нуля CO₂		DIP 3
выключена		OFF
включена (по умолчанию)		ON
Выход		DIP 4
потенциальный 0–10 В (по умолчанию)		OFF
токовый 4...20 мА		ON

Примечание: **DIP 2** не задействован!





NEW

Датчик / измерительный преобразователь содержания углекислого газа, каналный, вкл. присоединительный фланец, самокалибрующийся, с переключением диапазонов измерения и активным / релейным выходом

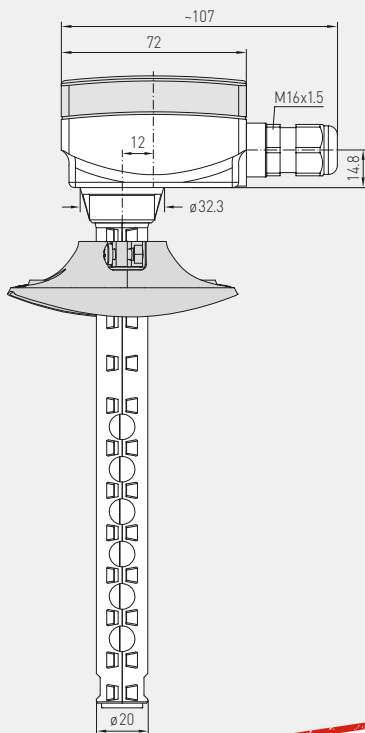
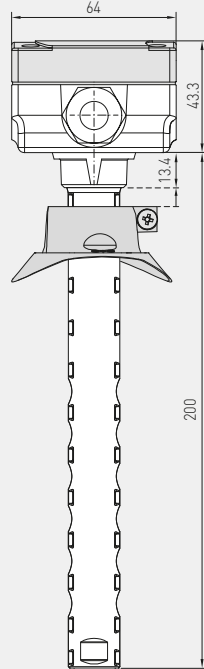
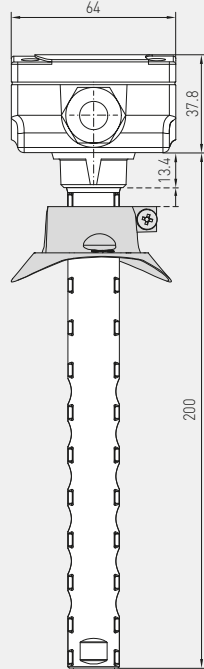
Габаритный чертеж

KCO₂-TYR1

KCO₂-TYR1

без дисплея

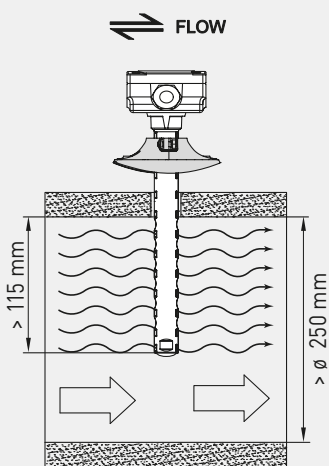
с дисплеем



PATENTED

Схема монтажа

KCO₂-TYR1



MFT-20-K

Присоединительный фланец из пластика



AERASGARD® KCO₂-TYR1 – Канальный датчик / измерительный преобразователь содержания углекислого газа, Premium

Тип / WG02	Диапазон измерения CO ₂	Выход CO ₂	Комплектация	Дисплей	Арт. №
KCO₂-TYR1	(переключаемый)	(переключаемый)			
KCO2-W TYR1	0...2000 млн ⁻¹ / 0...5000 млн ⁻¹	0-10 В / 4...20 мА	1 переключающий		1501-3140-7301-200
KCO2-W TYR1 DISPLAY	0...2000 млн ⁻¹ / 0...5000 млн ⁻¹	0-10 В / 4...20 мА	1 переключающий	■	1501-3140-7321-200

Примечание: **Запрещается** использовать данное устройство в качестве элемента системы безопасности!