

**Терморегулятор, двухступенчатый,
с переключающим выходом**

Механический терморегулятор / терморегулятор для помещений с повышенной влажностью THERMASREG® TR 04040, с двумя релейными выходами (с независимой настройкой — например, для переключения день / ночь) и капилляром из высококачественной стали (спиральный датчик); для работы не требуется внешнее напряжение. Пригоден для контроля и регулирования температуры в тепловырабатывающих установках, в системах отопления, кондиционирования и вентиляции, для вентилирования, охлаждения и климатизирования залов, в холодильных камерах, теплицах, на садовых предприятиях и животноводческих фермах, в промышленных помещениях, в помещениях с повышенной влажностью и на открытых площадках.

TR 04040



TR 04040 U



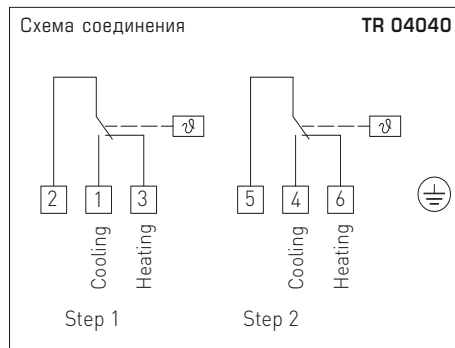
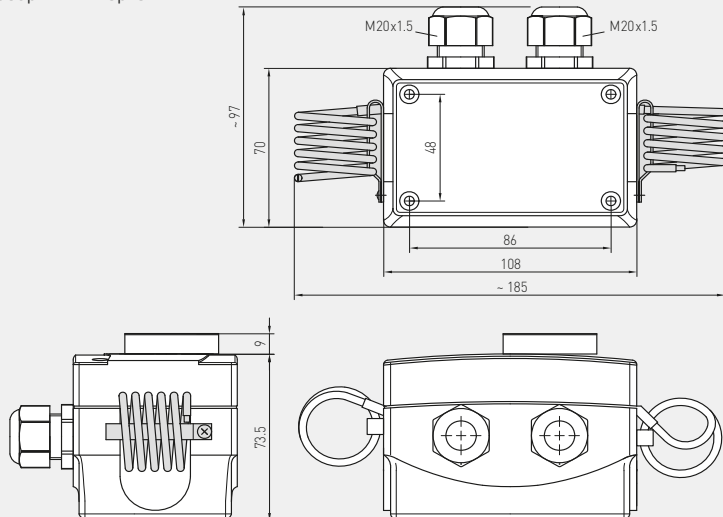
ТЕХНИЧЕСКИЕ ДАННЫЕ

Коммутационная способность:	24 ... 250 В переменного тока +10%, 16 А, cos φ = 1,0 (контактная нагрузка)
	24 ... 250 В переменного тока +10%, 1,5 А, cos φ = 0,6 при 24 В мин. 150 мА
Контакт:	защищенный от пыли блок переключателей в качестве однополюсного бесенциального переключателя (два переключающих, настраиваются независимо)
Корпус:	пластик, полиамид, 30 % усиление стеклянными шариками, цвет — транспортный белый (аналогичен RAL 9016)
Размеры корпуса:	108 x 70 x 73,5 мм (Thor2)
Присоединение кабеля:	2 зажима M20 x 1,5; с разгрузкой от натяжения
Температура корпуса:	-10 °C...+65 °C
Капилляр:	высококачественная сталь, 1.4303, V2A
Допустимое отклонение:	T _{мин} ±3K; T _{макс} ±3K; при +20 °C ±1K
Электрическое подключение:	0,14–2,5 мм ² , по винтовым зажимам
Класс защиты:	I (согласно EN 60 730)
Степень защиты:	IP 65 (согласно EN 60 529)
Нормы:	соответствие CE-нормам, директива 2014 / 30 / EU, директива 2014 / 35 / EU «Низковольтное оборудование»

ПРИНЦИП РАБОТЫ

- Нагрев:** контакты 2 – 3 и 5 – 6 размыкаются при увеличении температуры до установленного значения
- Охлаждение:** контакты 2 – 1 и 5 – 4 размыкаются при падении температуры до установленного значения

Габаритный чертеж **TR 04040**



THERMASREG® TR 04040 – Терморегулятор, двухступенчатый

Тип / WG01	Диапазон температур (регулируемый)		Температурная зона нечувств. (фиксир.), прибл.		макс. температура капилляра	Арт. №
	1.	2.	1.	2.		
TR 04040	TR + TW (органы настройки снаружи/внутри)					
TR-04040	0...+40 °C	0...+40 °C	2K	2K	+65 °C	1102-1050-1200-200
TR 04040 U	TW + TW (органы настройки внутри)					
TR-04040 U	0...+40 °C	0...+40 °C	2K	2K	+65 °C	1102-1050-2200-200

