

Сигнализаторы RGY 000 MBP4. Руководство по эксплуатации.

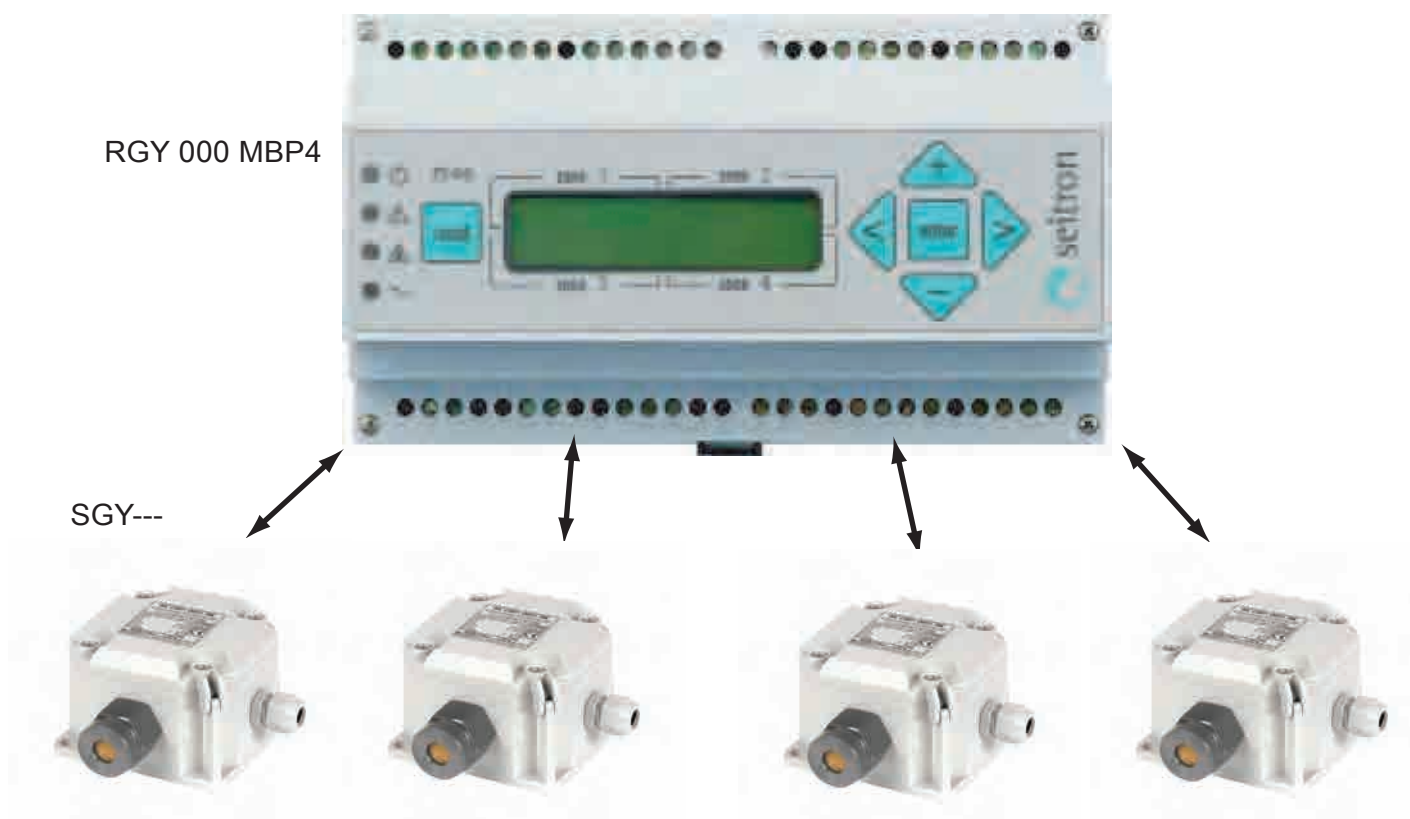


Рис. 1 Внешний вид

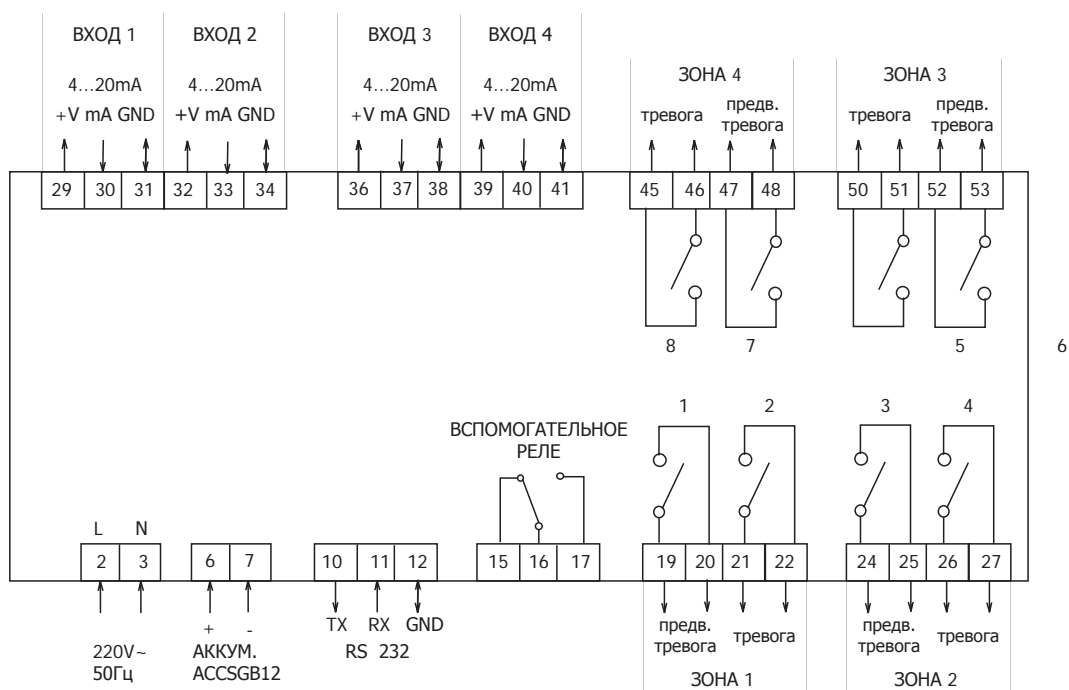


Рис. 2 Схема подключения

Краткое описание

Сигнализаторы RGY 000 MBP4 (Рис. 1) (в дальнейшем - сигнализаторы) предназначены для измерений дозврывоопасных концентраций метана и объемной доли оксида углерода в воздухе, а также сигнализации о превышении предельно-допустимых концентраций оксида углерода и дозврывоопасных концентраций метана в воздухе. Область применения сигнализатора - помещения котельных различной мощности, а также во взрывобезопасных зонах других производственных, административных и жилых помещений.

Сигнализаторы являются микропроцессорными устройствами с ЖК-дисплеем и могут устанавливаться на DIN-рейку. К прибору могут быть подключены от 1 до 4 внешних сенсоров с выходным сигналом 4 ... 20mA типа SGYME0V4NC, SGYME0V4ND для обнаружения метана и SGYCO0V4NC для обнаружения угарного газа.

Проверка сигнализатора осуществляется в соответствии с документом "Сигнализаторы RGY000MBP4. Методика проверки".

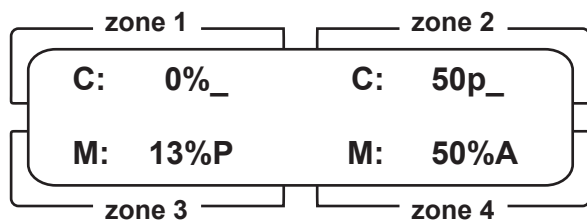
Межпроверочный интервал - 1 год.

Принцип действия

При включении прибора на дисплее отображается надпись:

```
'Seitron s.r.l.  
RGY -0MBP4 00nnnn00',
```

где '00nnnn' номер версии прибора. Эта надпись остается видимой на дисплее около 2 секунд. Затем отображаются основные данные:



Каждая зона сообщает следующую информацию: первая буква слева означает тип сенсора, подключенный к зоне. Сенсоры могут подключаться к блоку в любой комбинации. Возможен контроль следующих газов:

- природный газ метан (CH₄) – на дисплее отображена буква 'M';
- угарный газ (CO) – на дисплее отображена буква 'C'.


Значения справа в % НКПР (SGYME0V4NC, -ND) или в ppm (SGYCO0V4NC - для сенсоров CO) – это значения концентрации полученные сенсором в конкретной зоне.

Последняя буква в строке каждой зоны означает состояние работы сенсоров:

- '_' – состояние активной зоны;
- 'G' – сигнал неисправности сенсора (2 mA);
- 'F' – ('Fault') Ошибка: сигнал ошибки на линии сенсора (0 mA);
- 'P' – ('Prealarm') Предварительная тревога: сигнал предварительной тревоги;
- 'A' – ('Alarm') Тревога: сигнал основной тревоги.

Функции предварительной тревоги и основной тревоги


Этот сигнализатор может отдельно контролировать состояние предварительной и основной тревоги, управляя каждым выходным реле (Контакты реле нормально разомкнуты). При срабатывании порога предварительной тревоги на каком-либо сенсоре блок RGY000MBP4 активирует соответствующее этому сенсору реле предварительной тревоги и начинает мигать красный индикатор. Если концентрация газа в зоне сенсора продолжает повышаться и достигает заданного порога основной тревоги, блок активирует реле аварии, красный индикатор начинает непрерывно гореть и включается звуковой сигнал.

Если концентрация снижается ниже пороговых значений, реле возвращаются в исходное состояние. Но, если в меню задано "ручное", для возврата контактов этих реле необходимо нажать кнопку  на лицевой панели блока.

Вспомогательное реле

Сигнализатор RGY000MBP4 имеет также вспомогательное реле с перекидными контактами. Оно переключается в случае срабатывания реле предварительной или главной тревоги в любой зоне.

Отображение последнего срабатывания тревоги

Прибор в состоянии запоминать дату и время последнего состояния тревоги в каждой зоне. Эти данные отображаются на дисплее после нажатия и удерживания в течение 3-х секунд кнопки .

Описание параметров конфигурации

Для того, чтобы войти в меню конфигурации прибор запрашивает пароль. По умолчанию на заводе-изготовителе установлен пароль '0000'. Советуем его поменять на ваш.

Примечание. На всех этапах настройки прибор возвращается в главное меню, если не регистрирует нажатие кнопки в течение 15 секунд.

Настройки параметров изображены на Рис. 1.00...1.05 и объясняются так:

Настройка зоны 1 ('Zone1 management'):

Это первый параметр, который изображен на Рис. 1.02. Он позволяет устанавливать следующие опции:

Тип зоны 1 ('Zone1 type'):

Выбор подключенного сенсора. Здесь необходимо выбрать тип сенсора (SGYME0V4NC, -ND метан, SGYCO0V4NC - угарный газ), подключенного к зоне из следующего списка:

- 'M' – для метана;
- 'C' – для монооксида углерода.

Активация зоны 1 ('Zone1 active'):

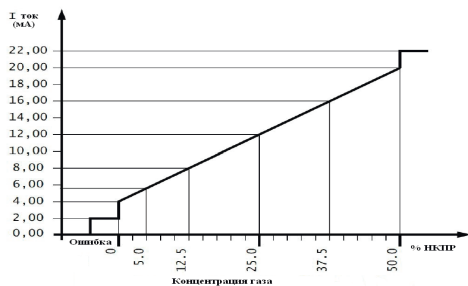
Установкой значения 'Y' активируется зона 1. При установке 'N' зона деактивируется (сенсор не подключен).

Установка концентрации газа (' Zone1 @ fs '):

Параметр устанавливает максимальную концентрацию (20 mA). Блок переводит токовое значение концентрации (4 ... 20 mA), полученной с сенсоров в % НКПР для метана и в ppm для CO. Выходной сигнал с сенсоров прибор преобразовывает пропорционально, т.е. при концентрации равной 0 ppm выходной сигнал будет равен 4 mA, при концентрации 500 ppm сигнал будет равен 20 mA, если установлено максимальное значение 50% НКПР для метана и 500 ppm для монооксида углерода.

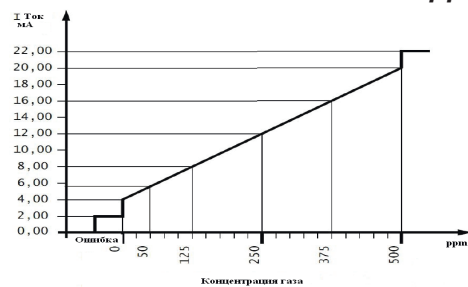
Это объяснено на следующих графиках:

Максимальное значение 50% НКПР:



Как видно из графика, сигнал 20 mA, исходящий от сенсора, соответствует 50 % НКПР.

Максимальное значение 500 ppm:



Выходной сигнал с сенсора 20 mA соответствует 500 ppm.

Диапазон установки значения заключен между 0% ... 50% НКПР или 1 ... 500 ppm.

Максимальное значение следует устанавливать в зависимости от максимального значения, предусмотренного в сенсоре.

Задание порога предварительной тревоги (' Zone1 pral '):

Порог предварительной тревоги это значение, выше которого прибор сигнализирует об приближении к опасной концентрации газа. Значение может быть задано в диапазоне 1% ... 50% НКПР или 0 ... 500 ppm.

При установке значения предварительной тревоги выше уставки главной тревоги, сигнализатор автоматически настроит последнее значение как предварительная тревога.

Задание порога главной тревоги (' Zone1 alrm '):

Порог главной тревоги это значение, выше которого прибор сигнализирует опасную концентрацию газа. Значение может быть задано в диапазоне 1% ... 50% НКПР или 0 ... 500 ppm.

При установке значения главной тревоги ниже уставки предварительной тревоги, сигнализатор автоматически настроит последнее значение как главная тревога.

Режимы работы реле предварительной тревоги (' Zone1 pr mode '):

В этом подменю имеется возможность конфигурации работы реле предварительной тревоги в следующих режимах:

' L ' – (' Locked '). При выборе этого режима реле предварительной тревоги активизируется и не возвращается в исходное положение при понижении концентрации газа. В этом случае для возврата контактов реле в исходное положение нужно нажать кнопку на лицевой панели блока.

' O ' – (' Open '). При этой опции наоборот при снижении концентрации газа ниже уровня предварительной тревоги контакты реле возвращаются в исходное положение.

В этом случае можно вывести на дисплей показания даты и времени последнего срабатывания реле предварительной тревоги. Для этого необходимо нажать и удерживать в течение нескольких секунд кнопку .

Режимы работы реле главной тревоги (' Zone1 al mode '):

Принцип функционирования реле главной тревоги так же может быть задан значениями ' L ' и ' O ' как и реле предварительной тревоги.

Настройка зоны 2 (' Zone2 management '):

Смотрите настройки зоны 1.

Настройка зоны 3 (' Zone3 management '):

Смотрите настройки зоны 1.

Настройка зоны 4 (' Zone4 management '):

Смотрите настройки зоны 1.

Настройка вспомогательного реле (' Aux relay mgmt. '):

В этом меню есть возможность управления вспомогательным реле.

Для его отключения нужно выбрать функцию ' DISAB ', в противном случае существует три способа настройки этого реле:

– ' FAULT ' (ошибка): при выборе этого параметра реле срабатывает при обнаружении ошибки сенсора или на линии;

– ' PREAL ' (предварительная тревога): выбирая этот параметр сигнализатор RGY000MBP4 активизирует реле в случае, если какой-либо сенсор любой зоны срабатывает по предварительной тревоге. Помимо реле предварительной тревоги срабатывает и это реле – ' ALARM ' (главная тревога): выбирая этот параметр прибор активизирует реле при срабатывании какого-либо сенсора любой зоны по основной тревоге. Помимо реле главной тревоги срабатывает и это реле.

Параметры конфигурации вспомогательного реле описаны на Рис. 1.03.

Установка даты/времени (' Change date/time '):

Это необходимо для способности сигнализатора запоминать дату и время срабатывания тревоги.

Установка должна осуществляться при первом вводе в эксплуатацию. Благодаря внутренней батарее дата и время сохраняются даже при отключении напряжения.

Настройка даты и времени показана на Рис. 1.04.

Изменение пароля (' Change password '):

Это меню позволяет изменить пароль. Доступен пароль состоящий из четырех цифр от 0 до 9.

Смотрите Рис. 1.05.

Электрические подключения

Напряжение питания сигнализатора RGY000MBP4 230В~; оно подключается к клеммам 2 и 3.

К клеммам 6 и 7 возможно подключение аккумуляторной батареи (Код: ACCSGB12) для обеспечения работоспособности прибора при отключении напряжения.

Клеммы 15, 16 и 17 вспомогательного реле могут быть использованы для подключения сирены или дополнительного сигнального устройства, а также электромагнитных клапанов Н.З или Н.О.

Сигнализатор имеет два реле (предварительная и основная тревога) на каждый канал.

Схема подключения изображена на Рис. 2.

Технические характеристики

Диапазон измерений

довзрывоопасных концентраций метана 0 ... 50 % НКПР

Диапазон измерений объемной доли оксида углерода 0 ... 500 млн⁻¹

Пределы допускаемой основной погрешности приведенной, по каналу метана ±10 %

приведенной, по каналу оксида углерода в диапазоне 0-17 млн⁻¹ ±25 %
в диапазоне 17-200 млн⁻¹ ±25 %

Примечание: единица измерения объемной доли "млн⁻¹" на дисплее сигнализатора обозначается как "ppm"

Напряжение питания 230В~ -15%+10% 50Гц

Потребляемая мощность не более 10 ВА

Время прогрева сигнализатора не более 60 секунд

Время непрерывной работы сигнализатора без корректировки

выходного сигнала не менее 6 месяцев

Выходы:

реле тревоги 2А @ 230В~

вспомогательное реле 5А @ 230В~

Тип сенсоров:

метан SGYME0V4NC, SGYME0V4ND

угарный газ SGYCO0V4NC

Срок службы чувствит.

элемента SGYME0V4NC, SGYME0V4ND не менее 5 лет

SGYCO0V4NC не менее 3 года

Расстояние до сенсора 2,50 мм²– 500 м
(сечение – длина)

Порог предварительной тревоги настраиваемый:

метан 1% ... 50% НКПР

СО 0 ... 500 ppm

Порог основной тревоги настраиваемый:

метан 1% ... 50% НКПР

СО 0 ... 500 ppm

Обозначения сигналов:

ⓘ зеленый сигнал нормальная работа

⚠ желтый сигнал мигающий неисправность сенсора, неисправность линии

⚠ красный сигнал основная тревога

⚠ красный сигнал мигающий предварит. тревога

~ зеленый сигнал электропитание

Степень защиты IP30

Рабочая температура 0°C ... 40°C

Температура хранения -10°C ... +50°C

Рабочая влажность 20% ... 80% гН (25°C)
без конденсата

Рабочее атмосферное давление 84 ... 106,7 кПа

Размеры: сигнализатор 158 x 90 x 71 мм
датчик 124 x 134 x 67 мм

Масса: сигнализатор не более 900 г.
датчик не более 374 г.

Индикация блока

Индикация блока	Проблема и ее устранение
" _ _ _ "	Зона не была активирована. Если сенсор был подключен, необходимо активировать зону. См. Рис. 1.02
" * * * _ "	Индикация нормального функционирования
" * * * G "	Желтый индикатор мигает на символе ⚠ и блок издает звуковой сигнал (зуммер).
" * * * F "	Желтый индикатор мигает на символе ⚠ и блок издает звуковой сигнал (зуммер).
" * * * P "	Красный индикатор мигает на символе ⚠ и блок издает звуковой сигнал (зуммер).
" * * * A "	Красный индикатор мигает на символе ⚠ и блок издает звуковой сигнал (зуммер).

Инструкция по подключению контроллера RGY000MBP4 к компьютеру.

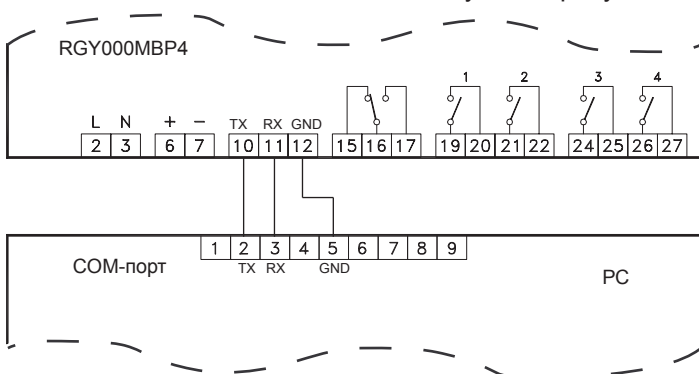
Общие положения.

Подключение блока питания и управления RGY000MBP4 с четырьмя внешними сенсорами SGY к персональному компьютеру позволяет отслеживать на мониторе компьютера в реальном времени все настройки 4-х канальной системы загазованности, а также контролировать текущее состояние каждого сенсора.

Необходимые условия:

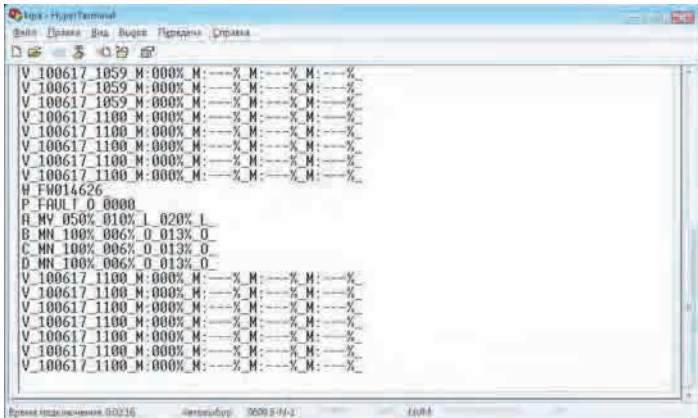
- Установленная операционная система: Windows'98, 2000, XP, Vista.
- Свободный COM-порт с настройками по-умолчанию:
- Скорость (бит/с): 9600
- Биты данных: 8
- Четность: нет
- Стоповые биты: 1
- Управление потоками: нет
- Дата-кабель для COM-порта длиной 150 м максимум
- Соединительный разъем DB-9F от кабеля отрезать и зачистить провода.

Схема соединения показана на следующем рисунке.



Связь осуществляется при помощи программы HyperTerminal: Пуск/Программы/Стандартные/Связь

Окно программы HyperTerminal показано ниже.



Обновления данных настроек даты, времени и измеренных текущих концентраций в окне программы HyperTerminal происходит каждые 5 секунд. Обновления других данных (версия программы, настроек вспомогательного реле, настроек каждой зоны) – каждые 60 секунд.

Параметры версии программы.

W_FW000000_

W: символ идентификации этой команды

FW: символы идентификации версии программы

000000: версия программы (например, 015444)

Параметры вспомогательного реле и пароля прибора.

P_FAULT_L_pppp_

P: символ идентификации этой команды

FAULT: символы идентификации аварийной уставки вспомогательного реле

- **FAULT** = вспомогательное реле срабатывает при отказе одного из сенсоров

- **DISAB** = вспомогательное реле отключено

- **PREAL** = вспомогательное реле срабатывает при предварительном тревоге

- **ALARM** = вспомогательное реле срабатывает при главной тревоге

L: символ идентификации режима вспомогательного реле

- **L** = заблокировано

- **O** = разблокировано

pppp: символы идентификации установленного пароля

Параметры зон 1, 2, 3, 4: тип газа, активация зоны, значение полного измеряемого диапазона, установленные значения предварительной и главной тревоги.

A_CY_200p_016p_O_080p_L_

A: символ идентификации этой команды

- **A** = зона 1

- **B** = зона 2

- **C** = зона 3

- **D** = зона 4

C: символ идентификации типа газа для этой зоны

- **C** = угарный газ CO

- **M** = метан CH₄

- **L** = сжиженный газ

Y: символ идентификации активности зоны

- **Y** = Зона активна

- **N** = Зона неактивна

200p: значение полного измеряемого диапазона для этого сенсора и единицы измерения

- **p** = ppm (частей на млн.)

- **%** = % НКПР

016p: установленное значение предварительной тревоги для этого сенсора и единицы измерения

- **p** = ppm (частей на млн.)

- **%** = % НКПР

O: символ идентификации режима реле предварительной тревоги для этого сенсора

- **L** = заблокировано

- **O** = разблокировано

080p: установленное значение главной тревоги для этого сенсора и единицы измерения

- **p** = ppm (частей на млн.)

- **%** = % НКПР

L: символ идентификации режима реле главной тревоги для этого сенсора

- **L** = заблокировано

- **O** = разблокировано

Параметры измеренных значений.

V_yymmdd_hhmm_M:030%_M:010%_C:060p_C:020p_

V: символ идентификации этой команды

yymmdd: дата

- **yy** = год

- **mm** = месяц

- **dd** = день

hhmm: время

- **hh** = часы

- **mm** = минуты

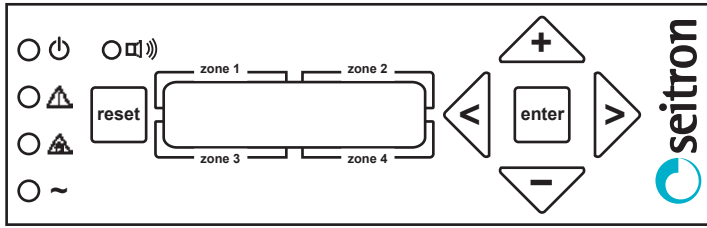
M:030%: Зона 1: тип газа (M, L, C), измеренное значение единицы измерения (% , ppm)

M:010%: Зона 2: тип газа (M, L, C), измеренное значение единицы измерения (% , ppm)

C:060%: Зона 3: тип газа (M, L, C), измеренное значение единицы измерения (% , ppm)

C:020%: Зона 4: тип газа (M, L, C), измеренное значение единицы измерения (% , ppm)

Описание клавиатуры



- enter** → Кнопка служит для входа в меню и сохранения параметров конфигурации
Кнопка имеет две функции:
- аннулирование операции и возврат в главное меню;
- при удерживании в течение 3-х секунд отображаются данные последней тревоги или предварительной тревоги по каждой зоне
- reset** →
- ◀ ▶ → Кнопки служат для выбора параметра в меню
- ⬆ ⬇ ⬇ ⬆ → Кнопки служат для увеличения или уменьшения значения

Рис. 1.01 Конфигурация параметров

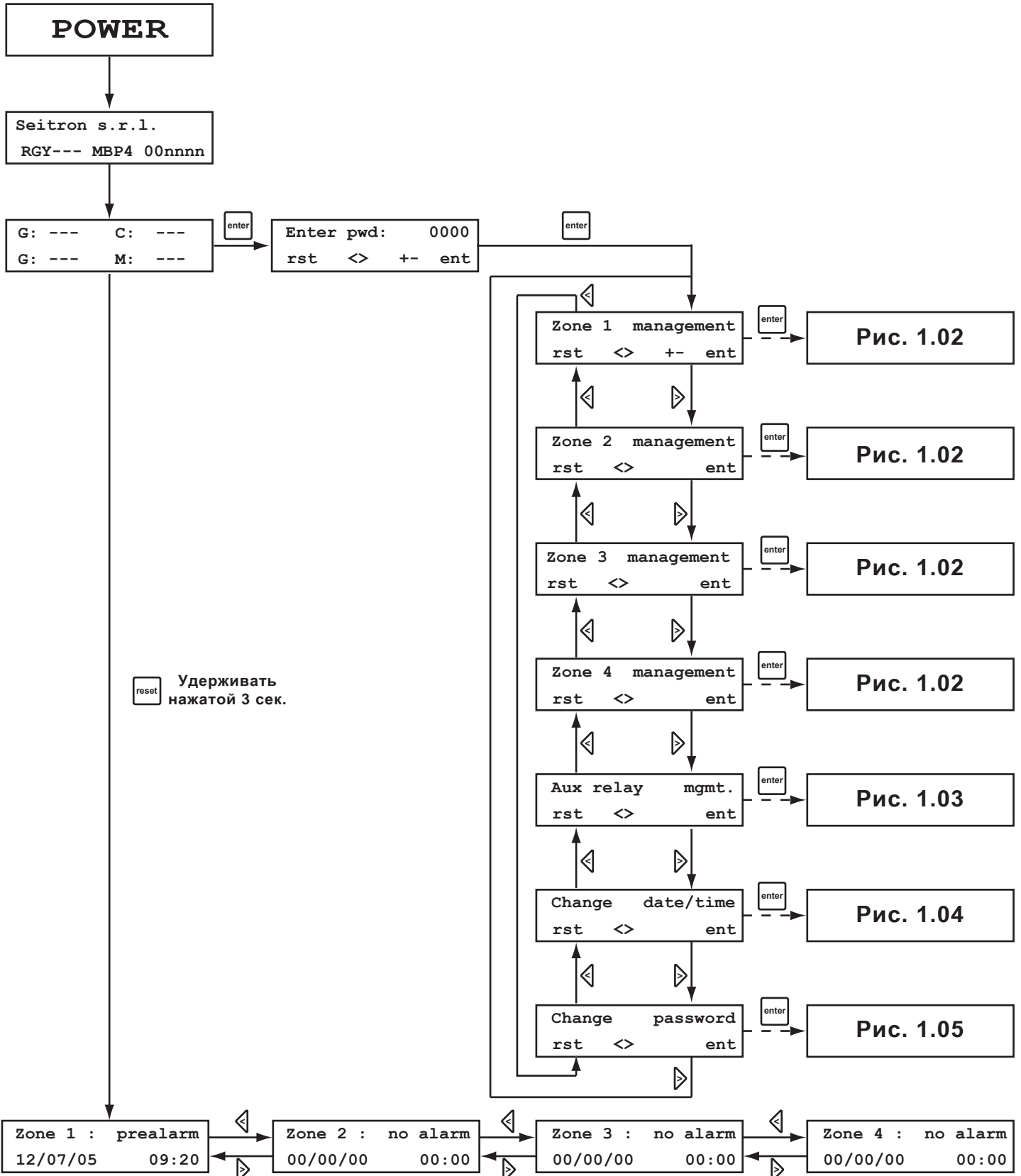


Рис. 1.02 Конфигурация параметров 4-х зон. Пример настройки 1-ой зоны.

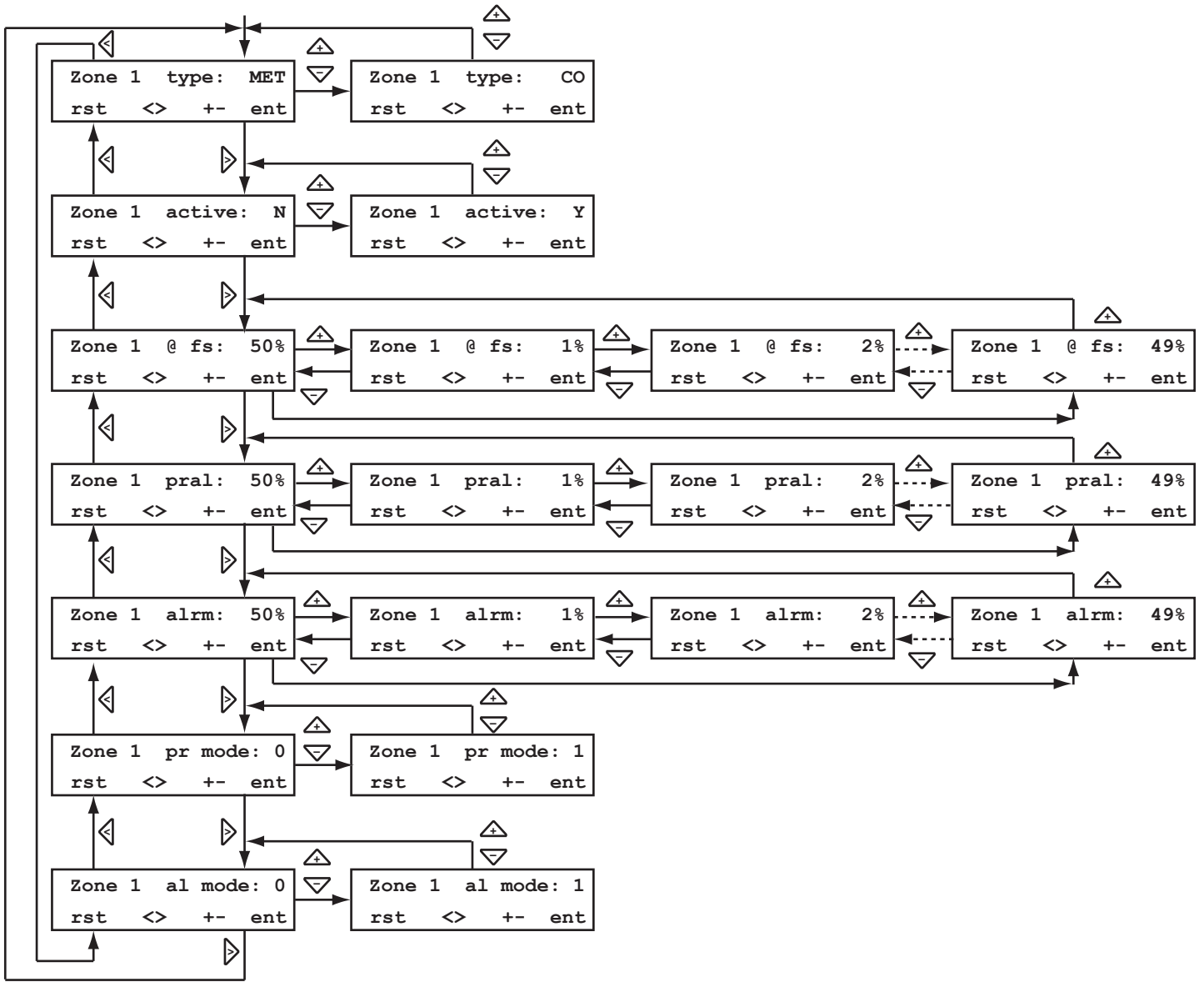


Рис. 1.03 Настройка вспомогательного реле

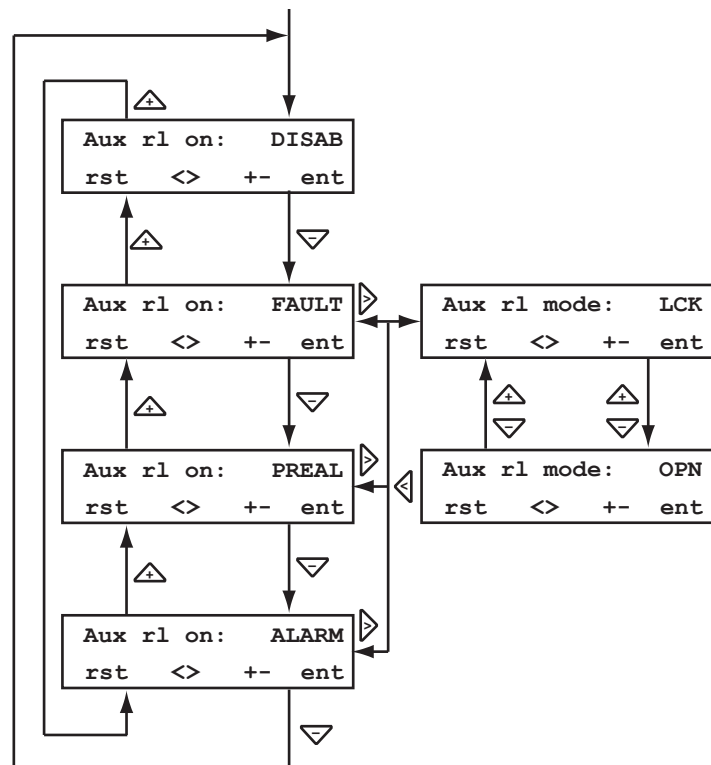


Рис. 1.04 Настройка даты и времени

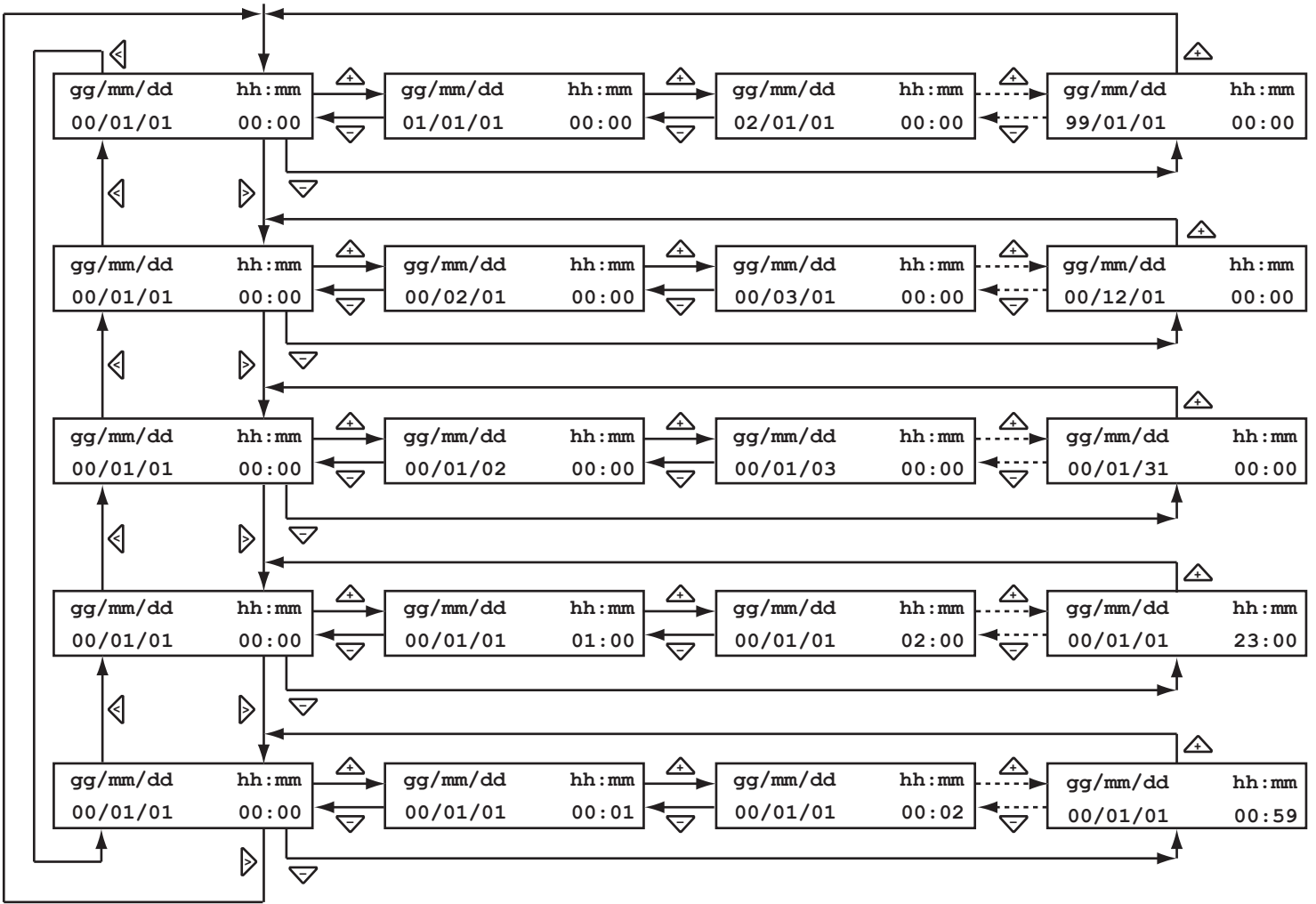


Рис. 1.05 Установка нового пароля

