

RGI CO0 L42 M

ДЕТЕКТОР УГАРНОГО ГАЗА

- Две передовые функции
- Степень защиты корпуса IP40
- 16 ч. на млн. (20 мг/м^3) - предв. тревога
- 80 ч. на млн. (100 мг/м^3) – главная тревога
- Кнопка сброса и тестирования
- Автоматический возврат в рабочий режим



Рис.1 Внешний вид

ПРИНЦИП ДЕЙСТВИЯ

Сигнализатор загазованности “RGI CO0 L42 M” служит для определения в воздухе помещения монооксида углерода (угарного газа). Прибор имеет две передовые функции:

1. Функция постоянного тестирования чувствительного элемента (ЧЭ), благодаря которой, через каждые три года прибор сам предупреждает потребителя о необходимости замены ЧЭ, о чем сообщает миганием желтого и красного светодиодов.

2. Легкая замена чувствительного элемента. ЧЭ расположен в съемном модуле, что значительно облегчает его замену. После замены ЧЭ, прибор сам настраивается на пороги срабатывания 20 мг/м^3 и 100 мг/м^3 CO в воздухе.

Световая и звуковая сигнализация включается при превышении определенных порогов тревоги, а именно:

1-ый ПОРОГ (Предварительная тревога) – при концентрации CO > 16 ч. на млн. (20 мг/м^3), начинает мигать красный СВЕТОДИОД, срабатывает реле №1.

2-ой ПОРОГ (Главная тревога) – при концентрации CO > 80 ч. на млн. (100 мг/м^3), загорается красный СВЕТОДИОД, включается звуковой сигнал и срабатывает реле №2.

Встроенные в прибор два реле, могут обеспе-



ООО «Компания «КИПА»

Эксклюзивный дистрибьютер "Seitron s.r.l." в России

г. Москва, ул. Приорова, д.2а

тел/факс: (495) 450-28-37, 730-88-76

тел.: (495) 782-99-87, 450-68-24

450-16-81, 450-08-00, 450-10-41

<http://www.seitron.ru> e-mail: seitron@kipa.ru

ВНИМАНИЕ

В случае срабатывания сигнализации о загазованности CO, необходимо:

- немедленно проветрить помещение;
- принудительно включить приточно-вытяжную вентиляцию;
- поискать, и по возможности, устранить причину тревоги;
- вызвать специализированную службу

чить включение вентиляторов системы вытяжки помещения.

В случае превышения концентрации CO по каждому из порогов срабатывания сигнализатора, действие реле №1, №2 и работа звукового сигнала (при превышении концентрации по 2-му порогу) продолжается до тех пор, пока концентрация CO в помещении не уменьшится. При снижении концентрации ниже пороговых значений, сигнализатор переходит в рабочий режим автоматически, т. е. умолкает звуковая сигнализация, гаснет красный СВЕТОДИОД, контакты реле №1 и №2 возвращаются в исходное положение.

Прибор “RGI CO0 L42 M” оборудован системой задержки во избежание срабатывания сигнализации (в связи с циклом стабилизации датчика) при первом подключении прибора к питающей сети, либо в случае повторного включения после отключения напряжения. Во время задержки (около 1 мин) зеленый СВЕТОДИОД мигает. Как только светодиод гаснет, прибор переходит в рабочий режим, обеспечивая контроль концентрации CO в воздухе помещения, примерно через каждые 15 сек.

Сигнализатор загазованности “RGI CO0 L42 M” оснащен системой самодиагностики. В случае отказа прибора, загорается желтый световой

сигнал, при этом возможными причинами неисправности могут быть:

- выход из строя чувствительного элемента;
- отсоединение чувствительного элемента;
- ненормальная работа прибора.

ПРАВИЛА ПОЛЬЗОВАНИЯ

Доступ к клеммнику обеспечивается отвинчиванием четырех винтов, расположенных по углам прибора и снятием передней панели. Выполнить электрическое подсоединение в соответствии со схемами на рисунках 2, 3 или 4.

Быстродействие прибора тесно связано с его размещением в контролируемом помещении и с характеристиками детектируемого газа. Прибор необходимо устанавливать на высоте около 150 см от пола. Один прибор рассчитан на площадь 200 м².

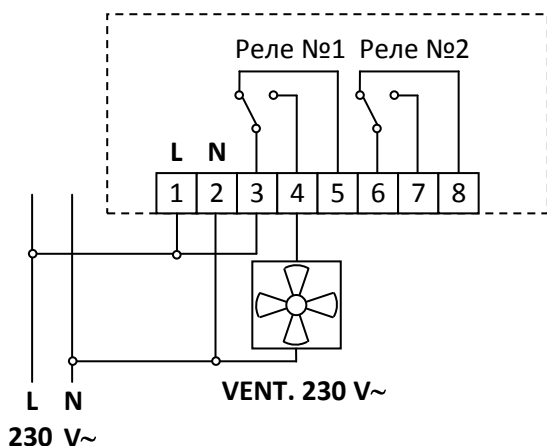


Рис.2 Электрическая схема подсоединения вентилятора 230 V~ к реле первого порога.

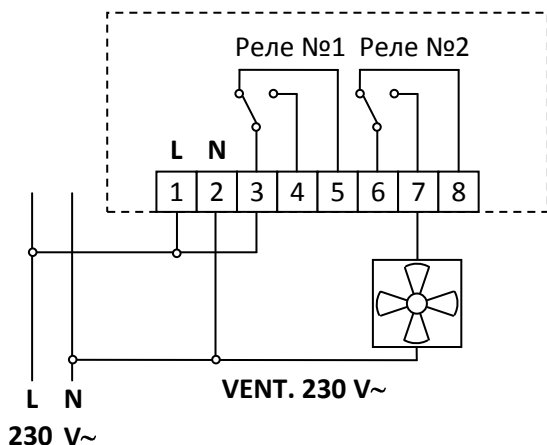


Рис.3 Электрическая схема подсоединения вентилятора 230 V~ к реле второго порога.

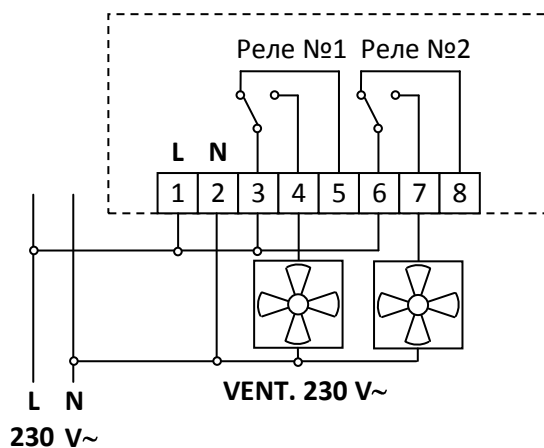


Рис.4 Электрическая схема подсоединения двух вентиляторов 230 V~.

ТЕХНИЧЕСКИЕ ХАРАКТЕРИСТИКИ

Питание	230V~ -15% +10% 50Гц
Полная мощность	2W
Выход реле	2×6(2)A@250V~SPDT
Световые сигналы	Работа: Зеленый Тревога: Красный Отказ: Желтый
Задержка включения	~ 1 мин
Задержка реле	~ 15 сек
Срок службы датчика	3 года
Детектируемый газ	Угарный газ (CO)
Порог предв. тревоги	16 ч. на млн. ± 4 ч. на млн. (20 мг/м ³ ± 5 мг/м ³)
Порог тревоги	16 ч. на млн. ± 20 ч. на млн. (100 мг/м ³ ± 25 мг/м ³)
Рабочая температура	0°C ... 40°C
Температура хранения	-10°C ... +50°C
Рабочая влажность	20%...80%(без конденсата)
Степень защиты	IP40
Материал корпуса	ABS V0 Огнеупорный
Цвет корпуса	Белый (RAL 9003)
Размеры	130×100×62 мм
Масса	~ 500 г

Внимание

- Подключение прибора к питающей сети обеспечивать через многополюсный выключатель, изготовленный в соответствии с действующими нормами; при этом расстояние между разомкнутыми контактами должны быть не менее 3 мм.
- Монтаж и электрическое подсоединение прибора должны выполняться квалифицированным персоналом с соблюдением правил безопасности и норм по действующему законодательству.
- Прежде чем выполнять любое соединение, убедиться в том, что сеть 230 V~ отключена.

МОНТАЖ ГАЗОВОГО ДЕТЕКТОРА НЕ ОСВОБОЖДАЕТ ОТ СОБЛЮЖДЕНИЯ ВСЕХ ПРАВИЛ, КАСАЮЩИХСЯ ХАРАКТЕРИСТИК И УСЛОВИЙ МОНТАЖА И ЭКСПЛУАТАЦИИ ГАЗОВЫХ АППАРАТОВ, А ТАКЖЕ ВЕНТИЛЯЦИИ ПОМЕЩЕНИЯ И УСЛОВИЙ ДЫМОУДАЛЕНИЯ В СООТВЕТСТВИИ С ТРЕБОВАНИЯМИ "UNI" И С НОРМАМИ ПО ДЕЙСТВУЮЩЕМУ ЗАКОНОДАТЕЛЬСТВУ.