

**Канальный термостат защиты от замерзания,  
вкл. присоединительный фланец, механический, одноступенчатый,  
с релейным выходом**

Механический термостат защиты от замерзания / реле контроля замерзания **THERMASREG® FST-K** с релейным выходом, контролируемой по всей длине канальной трубкой, с автоматическим переключением в исходное положение или механической блокировкой, на выбор с ручным сбросом или без ручного сброса.

Пригоден для контроля температуры (на стороне воздуха или воды) теплообменных аппаратов, систем циркуляции воды и отопительных батарей в целях защиты от замерзания и для предотвращения ущерба от переохлаждения (например, в каналах систем вентиляции и кондиционирования воздуха).

FST-K является самозащищенным, с функцией распознавания выхода из строя датчика.

При повреждении капиллярно-мембранной системы происходит автоматическое переключение в режим нагрева. В комплект поставки включен присоединительный фланец **MF-14-K**.

#### ТЕХНИЧЕСКИЕ ДАННЫЕ

Коммутационная способность:	10 (2) А, 250 В переменного тока; благодаря использованию позолоченных контактов — также коммутация сигнальных напряжений < 24 В
Диапазон настройки:	-10 °С...+15 °С / +14 °F...+59 °F, предустановлен на = +5 °С (+41 °F)
Разность температур включения и выключения:	2 ±1 К (3,6 ±1,8 °F)
Воспроизводимость:	±0,5К (±0,9 °F)
Контакт:	защищенный от пыли микропереключатель в качестве однополюсного, беспотенциального переключателя (переключающий)
Сброс:	<b>FST-K</b> — автоматически, <b>FST-K-HR</b> — вручную
Допустимая среда:	воздух
Температура окружающей среды:	максимальная рабочая температура: +70 °С (+158 °F) минимальная рабочая температура: w + мин. +2 °С (мин. +3,6 °F) хранение / транспортировка: -30...+70 °С (-22...+158 °F)
Корпус:	пластик, полиамид, 30 % усиление стеклянными шариками, цвет — транспортный белый (аналогичен RAL 9016)
Размеры корпуса:	108 x 70 x 73,5 мм (Thor 2)
Присоединение кабеля:	M 20 x 1,5; с разгрузкой от натяжения
Монтаж / подключение:	при помощи пластикового присоединительного фланца (содержатся в комплекте поставки)
Электрическое подключение:	0,14–2,5 мм <sup>2</sup> , по винтовым зажимам
Защитная трубка:	<b>металлическая</b> , CuZn37 (2.0321), Ø 14 мм, NL = 205 мм
Материалы:	листовые детали: оцинкованная сталь капиллярная трубка: медь ввод для капиллярной трубки: R 507 коммутационные контакты: серебро / никель (90 % / 10 %) позолота (3 мкм)
Класс защиты:	I (согласно EN 60 730-1)
Степень защиты:	IP 65 (согласно EN 60 529)
Нормы:	соответствие CE-нормам, директива 2014 / 30 / EU, директива 2014 / 35 / EU «Низковольтное оборудование»
<b>ПРИНЦИП РАБОТЫ</b>	Контакт С-2: опасность замерзания / обрыв датчика Контакт С-3: нормальный режим
Прочие данные и описание принадлежностей см. следующую страницу...	



**NEW**

S+S REGELTECHNIK

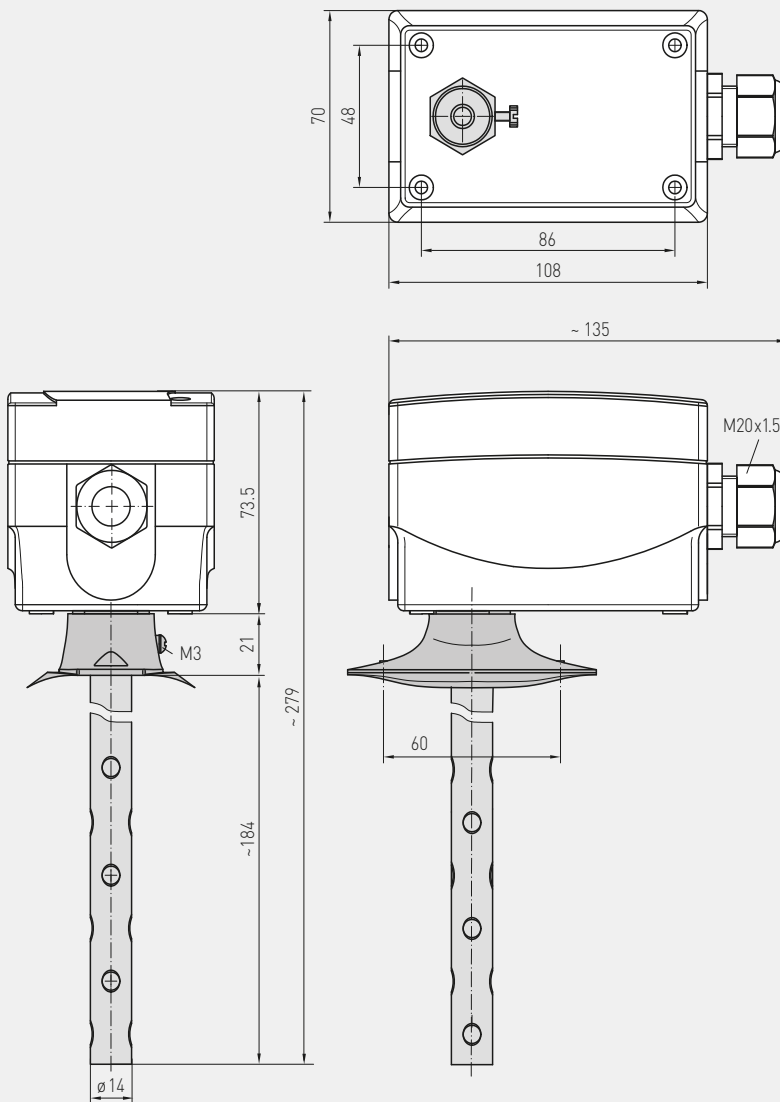
THERMASREG® FST-K

Канальный термостат защиты от замерзания,  
вкл. присоединительный фланец, механический, одноступенчатый,  
с релейным выходом



Габаритный чертеж

FST-K



FST-K



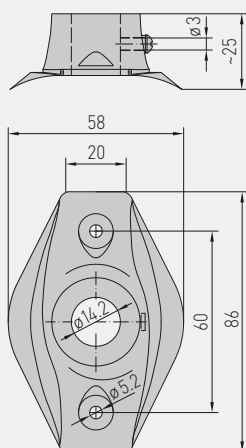
FST-K-HR  
с ручным сбросом



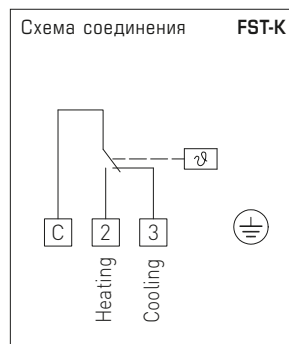
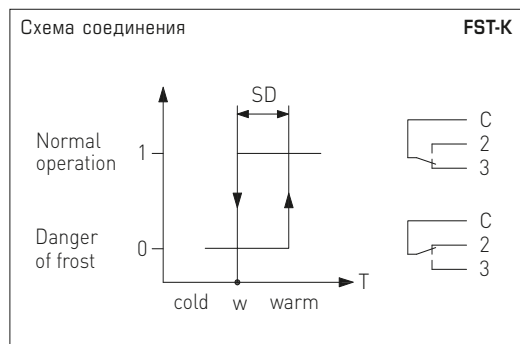
Габаритный чертеж

MF-14-K

MF-14-K  
Присоединительные фланцы  
из пластика



Канальный термостат защиты от замерзания,  
вкл. присоединительный фланец, механический, одноступенчатый,  
с релейным выходом



**ПРИНЦИП РАБОТЫ**

Переключатель в канальном термостате защиты от замерзания **FST-K** срабатывает, если температура по всей длине капиллярной трубки падает ниже заданного уровня (закрывается контакт C–2). Контакт C–3 одновременно размыкается и может использоваться как сигнальный контакт. Сброс в исходное состояние осуществляется автоматически (закрывается контакт C–3), если температура снова поднимается выше заданного уровня (в случае **FST-K-HR** требуется ручной сброс с помощью кнопки сброса).

Термостат **FST-K** является «самозащищенным», т.е. при повреждении капиллярно-мембранной системы происходит автоматическое переключение в режим нагрева. Контакт C–2 замыкается и может использоваться как рабочий контакт. Температура воздуха измеряется по всей длине чувствительного элемента (капиллярной трубки). Заполненная газом (R 507) мембранная система и капиллярная трубка образуют вместе измерительный блок. Он механически соединен с микропереключателем.



S+S REGELTECHNIK

**NEW**

THERMASREG® FST-K

Канальный термостат защиты от замерзания,  
вкл. присоединительный фланец, механический, одноступенчатый,  
с релейным выходом

FST-K

TW = реле контроля температуры  
(переключающий самостоятельно)



FST-K-HR

TB = ограничитель температуры  
(с ручным сбросом)



**THERMASREG® FST-K – Канальный механический термостат защиты от замерзания**

Тип / WG02	Диапазон температур	Температурная зона нечувств. (фиксир.), прикл.	Принцип работы	Степень защиты	Арт. №
<b>FST-K</b>					<b>TW</b>
FST-K	-10...+15 °C	2 K (± 1 K)	TW	воздух	1102-1064-0100-001
<b>FST-K-HR</b>					<b>TB</b>
FST-K HR	-10...+15 °C	2 K (± 1 K)	TB	воздух	1102-1064-1100-000
Комплектация:	FST-K FST-K-HR	TW = реле контроля температуры (переключающий самостоятельно) TB = ограничитель температуры (с ручным сбросом)			
<b>Принадлежности</b>					
MF-14-K	Присоединительный фланец из пластика подробная информация в последнем разделе!				7100-0030-2000-000