

RGD ME5 MP1 NA

Бытовой комплект для обнаружения утечек природного газа, выдачи сигнала о загазованности на диспетчерский пульт, а также для выдачи сигнала на электромагнитный газовый клапан нормально-открытого типа

ОПИСАНИЕ

Бытовой комплект включает в себя сигнализатор загазованности на природный газ RGDME5MP1 Beagle и газовый отсечной электромагнитный клапан нормально-открытого типа диаметром 1/2" (Ду15), 3/4" (Ду20), 1" (Ду25) или 1 1/4" (Ду32). Типы комплектов следующие:

- Комплект RGDME5MP1 NA15
- Комплект RGDME5MP1 NA20
- Комплект RGDME5MP1 NA25
- Комплект RGDME5MP1 NA32

Комплект предназначен для обнаружения утечек природного газа и выдачи сигнала на электромагнитный клапан для прекращения подачи газа.

Сигнализатор представляет собой стационарный, одноканальный прибор непрерывного действия со световой и звуковой сигнализацией. Сигнализатор RGDME5MP1 Beagle предназначен для определения повышенной концентрации природного газа метан, выдачи сигнализации о превышении установленного порогового значения дозврывоопасной концентрации горючего газа в воздухе, а также для выдачи сигнала на газовый отсечной клапан посредством переключения контактов выходного реле. Принцип действия сигнализатора — термокаталитический. Способ забора пробы — диффузионный. Рабочее положение сигнализатора — вертикальное.

Газовый электромагнитный клапан нормально-открытого типа с ручным взводом предназначен для прекращения подачи газа при срабатывании сигнализатора загазованности. Рабочее положение клапана — горизонтальное или вертикальное (исключение: электромагнитной катушкой вниз).

Область применения комплекта — невзрывоопасные зоны жилых (кухни), коммунально-бытовых, административных и общественных зданий, а также невзрывоопасные зоны производственных зданий и сооружений с применением газоиспользующего оборудования (например, котельные различной мощности).

ПРИНЦИП ДЕЙСТВИЯ

Сигнализатор контролирует наличие в воздухе помещения концентрации природного газа CH_4 свыше предельно-допустимого значения. В случае превышения концентрации выше порогового значения 20% НКПР включается красный индикатор и срабатывает звуковая сигнализация, а через 3–5 секунд переключаются контакты выход-



ного реле: размыкаются контакты 4–5 и замыкаются 3–5 и 6–7. Напряжение с электромагнитной катушки клапана снимается и он закрывается. При снижении концентрации сигнализатор переходит в нормальный режим работы автоматически, т.е. гаснет красный индикатор, контакты реле возвращаются в исходное положение: замыкаются 4–5, размыкаются 6–7. Однако для открытия клапана и подачи газа необходимо его снова вручную взвести, нажав кнопку взвода.

Обратите внимание на то, что при отключении электропитания электромагнитный клапан не закрывается.

В приборе реализована функция самотестирования. В любой момент можно проверить работоспособность чувствительного элемента и всего прибора в целом. Для этого нужно нажать кнопку «Тест». После этого загорается красный индикатор, включается звуковой сигнал и переключаются контакты выходного реле. По окончании тестирования сигнализатор автоматически перейдет в режим измерения. При этом световая и звуковая сигнализация отключатся, контакты реле вернуться в исходное состояние.

В случае выхода из строя чувствительного элемента, а также при неправильной работе электронной схемы прибора, на лицевой панели прибора загорается желтый индикатор.

УСТАНОВКА И ОБСЛУЖИВАНИЕ

Если комплект транспортировался в условиях, резко отличающихся от рабочих, то необходимо выдержать его перед распаковыванием в рабочих условиях не менее 12 ч. После вскрытия упаковки нужно проверить комплектность.

Перед использованием комплекта необходимо произвести внешний осмотр сигнализатора и клапана на отсутствие механических повреждений.

Для присоединения электрического кабеля нужно удалить лицевую панель прибора. Соединение сигнализатора и клапана осуществляется кабелем сечением от 0,35 до 0,75 мм² при условии отсутствия электронапряжения. В качестве кабеля для подключения можно использовать такие марки как: ШВВП, ПВС, ШВЛ, ППВ. Электрическая схема соединений приведена ниже.

Монтаж сигнализатора осуществляется на стене при помощи крепежа, входящего в комплект поставки. Сигнализатор необходимо устанавливать вертикально, в верхней части помещения, примерно 30–40 см от потолка, над местами возможных утечек газа (газовая плита,

газовые отопительные и нагревательные приборы и т.д.) и в местах возможных скоплений природного газа.

Клапан необходимо установить таким образом, чтобы обеспечить свободный доступ к кнопке ручного взвода. При установке клапана строго соблюдать направление потока газа (указано стрелкой на корпусе). Допускается установка клапана в вертикальном положении (исключение, электромагнитной катушкой вниз). Как правило, клапан монтируется до редуктора. Перед монтажом клапана система должна быть отключена от газоснабжения. Давление в системе не должно превышать максимально допустимого 500 mbar. При монтаже необходимо следить, чтобы в клапан не попал мусор или металлическая стружка. После монтажа необходимо проверить герметичность системы.

Перед включением и подачей газа проверить герметичность электромагнитного клапана и газопровода. Включение сигнализатора и клапана производится в следующей последовательности:

- Подать напряжение 230V~.
- Выждать время прогрева сигнализатора, приблизительно 1 мин. В течение этого времени происходит самотестирование прибора и мигает зеленый индикатор. В случае успешного окончания тестирования зеленый индикатор горит ровным светом.
- По окончании прогрева прибора открутить на клапане защитный колпачок и нажать на кнопку ручного взвода для открытия клапана.

Техническое обслуживание комплекта, включающее в себя плановые регламентные и внеплановые ремонтные работы, осуществляют специализированные предприятия или подразделения газового хозяйства.

В процессе эксплуатации сигнализатора необходимо проводить следующие работы:

- Периодическую метрологическую поверку сигнализатора. Межповерочный интервал указан в методике поверки МП-24-0723-2008, разработанной ГЦИ СИ «ВНИИМ им. Д.И. Менделеева» и составляет 1 год.
- Проверку работоспособности оборудования необходимо проводить 1 раз в полгода. Проверяется срабатывание световой и звуковой сигнализации и полное закрытие электромагнитного клапана при срабатывании сигнализатора. Осуществляется проверка срабатывания сигнализатора от проверочной газовой смеси 1,1±0,01% об. доли метана в воздухе (0,66±0,01% об. доли).
- Регулировку порога срабатывания в случае снижения чувствительности, а также после замены чувствительного элемента, но не реже одного раза в 3 года.
- Герметичность клапана и его подсоединения к газопроводу (по мере необходимости).
- Очистку сигнализатора и клапана от загрязнений (по мере необходимости).

ТЕХНИЧЕСКИЕ ХАРАКТЕРИСТИКИ

Сигнализатор

Напряжение питания	230V~ -15% +10% 50Гц
Потребляемая мощность	1,5 ВА
Порог срабатывания	20±8% НКПР (10±5% НКПР)
Мощность контактов реле	5A@250V~ SPDT 5A@250V~ SPST
Тип определяемого газа	Природный газ (CH ₄)
Тип чувствительного элемента	Термокаталитический
Срок службы чувствительного элемента	5 лет
Срок службы сигнализатора	Не менее 10 лет
Время прогрева сигнализатора	Не более 1 мин
Задержка срабатывания реле	5 сек
Уровень громкости звукового сигнала	75дБ
Степень защиты	IP42
Световая сигнализация	зеленый — нормальная работа желтый — неисправность красный — тревога
Температура хранения	-10°C...+50°C
Рабочая температура	0°C...+40°C
Рабочая влажность	20%...80% без конденсации
Материал корпуса	Пластик ABS V0
Цвет корпуса	Белый RAL 9003
Габаритные размеры	85x107x37 мм (ШxВxГ)
Вес	260 г

Клапан

Напряжение питания	230~ -15% +10% 50Гц
Потребляемая мощность	8 ВА
Тип газа	сухие неагрессивные газы
Максимальное рабочее давление	500 mbar (50 кПа)
Диаметр присоединения	1/2" (Ду15), 3/4" (Ду20), 1" (Ду25) или 1 1/4" (Ду32)
Температура хранения	-10°C...+50°C
Рабочая температура	-40°C...+60°C
Рабочая влажность	20%...80% без конденсации
Максимальная поверхностная температура	+80°C
Степень защиты	IP65
Время закрытия менее	1 сек
Материал корпуса	Алюминий 11S
Габаритные размеры	70x165x70 мм (ШxВxГ)
Вес	600 г

ПРИНЦИПАЛЬНАЯ СХЕМА ПОДКЛЮЧЕНИЯ

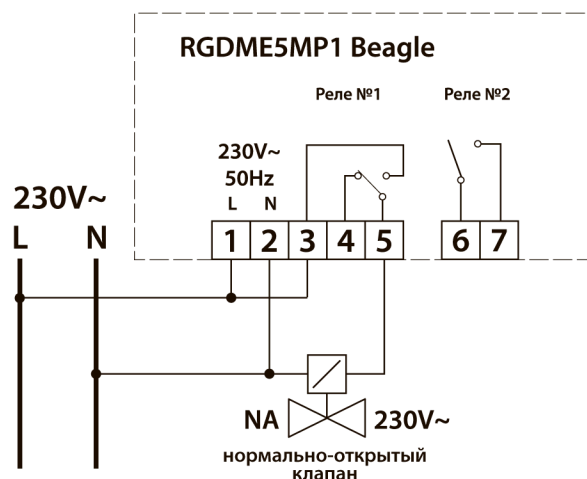


Рис. 1. Схема подключения

* Точное расположение контактов реле сигнализатора смотрите на обратной стороне крышки прибора.

RGD ME5 MP1 NC

Бытовой комплект для обнаружения утечек природного газа, выдачи сигнала о загазованности на диспетчерский пульт, а также для выдачи сигнала на электромагнитный газовый клапан нормально закрытого типа

ОПИСАНИЕ

Бытовой комплект включает в себя сигнализатор загазованности на природный газ RGDME5MP1 Beagle и газовый отсечной электромагнитный клапан нормально-закрытого типа диаметром 1/2" (Ду15), 3/4" (Ду20) или 1" (Ду25). Типы комплектов следующие:

- Комплект RGDME5MP1 NC15
- Комплект RGDME5MP1 NC20
- Комплект RGDME5MP1 NC25

Комплект предназначен для обнаружения утечек природного газа и выдачи сигнала на электромагнитный клапан для прекращения подачи газа.

Сигнализатор представляет собой стационарный, одноканальный прибор непрерывного действия со световой и звуковой сигнализацией. Сигнализатор RGDME5MP1 Beagle предназначен для определения повышенной концентрации природного газа метан, выдачи сигнализации о превышении установленного порогового значения дозврывоопасной концентрации горючего газа в воздухе, а также для выдачи сигнала на газовый отсечной клапан посредством переключения контактов выходного реле. Принцип действия сигнализатора — термодиффузионный. Способ забора пробы — диффузионный. Рабочее положение сигнализатора — вертикальное.

Газовый электромагнитный клапан нормально-закрытого типа с ручным взводом предназначен для прекращения подачи газа при срабатывании сигнализатора загазованности, а также при отключении подачи электроэнергии. Рабочее положение клапана — горизонтальное или вертикальное (исключение: электромагнитной катушкой вниз).

Область применения комплекта — невзрывоопасные зоны жилых (кухни), коммунально-бытовых, административных и общественных зданий, а также невзрывоопасные зоны производственных зданий и сооружений с применением газоиспользующего оборудования (например, котельные различной мощности).

ПРИНЦИП ДЕЙСТВИЯ

Сигнализатор контролирует наличие в воздухе помещения концентрации природного газа CH_4 свыше предельно-допустимого значения. В случае превышения концентрации выше порогового значения 20% НКПР включается красный индикатор и срабатывает звуковая сигнализация, а через 3–5 секунд переключаются контакты выходного реле: размыкаются контакты 4–5 и замыкаются 3–5 и 6–7. Напряжение с электромагнитной



катушки клапана снимается и он закрывается. При снижении концентрации сигнализатор переходит в нормальный режим работы автоматически, т.е. гаснет красный индикатор, контакты реле возвращаются в исходное положение: замыкаются 4–5, размыкаются 6–7. Однако для открытия клапана и подачи газа необходимо его снова вручную взвести, нажав кнопку взвода.

В случае отключения напряжения питания клапан также закрывается и после повторной подачи электропитания, клапан также нужно открыть вручную методом нажатия на кнопку ручного взвода.

В приборе реализована функция самотестирования. В любой момент можно проверить работоспособность чувствительного элемента и всего прибора в целом. Для этого нужно нажать кнопку «Тест» и удерживать ее в течение приблизительно 5 сек. После этого загорается красный индикатор, включается звуковой сигнал и переключаются контакты выходного реле. По окончании тестирования сигнализатор автоматически перейдет в режим измерения. При этом световая и звуковая сигнализация отключатся, контакты реле вернуться в исходное состояние.

В случае выхода из строя чувствительного элемента, а также при неправильной работе электронной схемы прибора, на лицевой панели прибора загорается желтый индикатор.

УСТАНОВКА И ОБСЛУЖИВАНИЕ

Если комплект транспортировался в условиях, резко отличающихся от рабочих, то необходимо выдержать его перед распаковыванием в рабочих условиях не менее 12 ч. После вскрытия упаковки нужно проверить комплектность.

Перед использованием комплекта необходимо произвести внешний осмотр сигнализатора и клапана на отсутствие механических повреждений.

Для присоединения электрического кабеля нужно удалить лицевую панель прибора. Соединение сигнализатора и клапана осуществляется кабелем сечением от 0,35 до 0,75 мм² при условии отсутствия электронапряжения. В качестве кабеля для подключения можно использовать такие марки как: ШВВП, ПВС, ШВЛ, ППВ. Электрическая схема соединений приведена ниже.

Монтаж сигнализатора осуществляется на стене при помощи крепежа, входящего в комплект поставки. Сигнализатор необходимо устанавливать вертикально, в верхней части помещения, примерно 30–40 см от потол-

ка, над местами возможных утечек газа (газовая плита, газовые отопительные и нагревательные приборы и т.д.) и в местах возможных скоплений природного газа.

Клапан необходимо установить таким образом, чтобы обеспечить свободный доступ к кнопке ручного взвода. При установке клапана строго соблюдать направление потока газа (указано стрелкой на корпусе). Допускается установка клапана в вертикальном положении (исключение, электромагнитной катушкой вниз). Как правило, клапан монтируется до редуктора. Перед монтажом клапана система должна быть отключена от газоснабжения. Давление в системе не должно превышать максимально допустимого 500 mbar. При монтаже необходимо следить, чтобы в клапан не попал мусор или металлическая стружка. После монтажа необходимо проверить герметичность системы.

Перед включением и подачей газа проверить герметичность электромагнитного клапана и газопровода. Включение сигнализатора и клапана производится в следующей последовательности:

- Подать напряжение 230V~.
- Выждать время прогрева сигнализатора, приблизительно 1 мин. В течение этого времени происходит самотестирование прибора и мигает зеленый индикатор. В случае успешного окончания тестирования зеленый индикатор горит ровным светом.
- По окончании прогрева прибора открутить на клапане защитный колпачок и нажать на кнопку ручного взвода для открытия клапана.

Техническое обслуживание комплекта, включающее в себя плановые регламентные и внеплановые ремонтные работы, осуществляют специализированные предприятия или подразделения газового хозяйства.

В процессе эксплуатации сигнализатора необходимо проводить следующие работы:

- Периодическую метрологическую поверку сигнализатора. Межповерочный интервал указан в методике поверки МП-24-0723-2008, разработанной ГЦИ СИ «ВНИИМ им. Д.И. Менделеева» и составляет 1 год.
- Проверку работоспособности оборудования необходимо проводить 1 раз в полгода. Проверяется срабатывание световой и звуковой сигнализации и полное закрытие электромагнитного клапана при срабатывании сигнализатора. Осуществляется проверка срабатывания сигнализатора от поверочной газовой смеси 1,1±0,01% об. доли метана в воздухе.
- Регулировку порога срабатывания в случае снижения чувствительности, а также после замены чувствительного элемента, но не реже одного раза в 3 года.
- Герметичность клапана и его подсоединения к газопроводу (по мере необходимости).
- Очистку сигнализатора и клапана от загрязнений (по мере необходимости).

ТЕХНИЧЕСКИЕ ХАРАКТЕРИСТИКИ

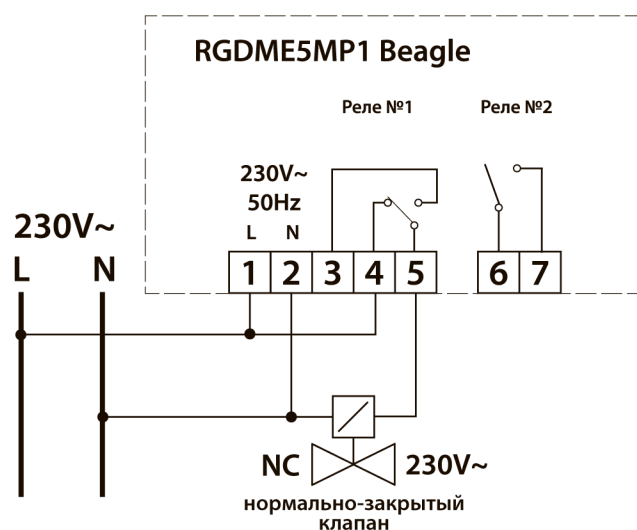
Сигнализатор

Напряжение питания	230V~ -15% +10% 50Гц
Потребляемая мощность	1,5 ВА
Порог срабатывания	20±8% (10±5%) НКПР
Мощность контактов реле	5A@250V~ SPDT 5A@250V~ SPST
Тип определяемого газа	Природный газ (CH ₄)
Тип чувствительного элемента	Термокаталитический
Срок службы чувствительного элемента	5 лет
Срок службы сигнализатора	Не менее 10 лет
Время прогрева сигнализатора	Не более 1 мин
Задержка срабатывания реле	5 сек
Уровень громкости звукового сигнала	75дБ
Степень защиты	IP42
Световая сигнализация	зеленый — нормальная работа желтый — неисправность красный — тревога
Температура хранения	-10°C...+50°C
Рабочая температура	0°C...+40°C
Рабочая влажность	20%...80% без конденсации
Материал корпуса	Пластик ABS V0
Цвет корпуса	Белый RAL 9003
Габаритные размеры	85x107x37 мм (ШxВxГ)
Вес	260 г

Клапан

Напряжение питания	230~ -15% +10% 50Гц
Потребляемая мощность	8 ВА
Тип газа	сухие неагрессивные газы
Максимальное рабочее давление	500 mbar (50 кПа)
Диаметр присоединения	1/2" (Ду15), 3/4" (Ду20), 1" (Ду25)
Температура хранения	-10°C...+50°C
Рабочая температура	-40°C...+60°C
Рабочая влажность	20%...80% без конденсации
Максимальная поверхностная температура	+80°C
Степень защиты	IP65
Время закрытия менее	1 сек
Материал корпуса	Алюминий 11S
Габаритные размеры	70x165x70 мм (ШxВxГ)
Вес	600 г

ПРИНЦИПИАЛЬНАЯ СХЕМА ПОДКЛЮЧЕНИЯ



* Точное расположение контактов реле сигнализатора смотрите на обратной стороне крышки прибора.