

<i>Вступление</i>	5
ПРОЕКТНЫЕ РЕШЕНИЯ НА ОСНОВЕ СИГНАЛИЗАТОРОВ ЗАГАЗОВАННОСТИ SEITRON	6
■ Частный дом	7
■ Коттедж.....	8
■ Коттедж с контролем СО и СН ₄	9
■ Поквартирное отопление	10
■ Котельная небольшой мощности	11
■ Котельная средней мощности	12
СИГНАЛИЗАТОРЫ ЗАГАЗОВАННОСТИ НА УГАРНЫЙ ГАЗ	13
■ RGD CO0 MP1.....	14
■ RGI CO0 L42.....	15
■ RGI CO0 L42M.....	16
■ Комплект сигнализаторов RGD CO0 MP1 с сенсором SGAMET	17
СИГНАЛИЗАТОРЫ ЗАГАЗОВАННОСТИ НА ПРИРОДНЫЙ ГАЗ	19
■ RGD MET MP1	20
■ RGD ME5 MP1 Beagle	21
■ RGI ME1 MSX2.....	22
■ RGI 001 MSX2	23
■ RGI 000 MBX2	24
■ RGI 000 MSX4	25
■ Комплект RGD ME5 MP1 NC.....	26
■ Комплект RGD ME5 MP1 NA.....	28
■ Внешний сенсор SGAMET	30
■ Внешний сенсор SGIME1	31
СИГНАЛИЗАТОРЫ ЗАГАЗОВАННОСТИ НА СЖИЖЕННЫЙ ГАЗ	32
■ RGD GPL MP1	33
■ RGD GP5 MP1	34
■ RGI GP1 MSX2.....	35
■ Внешний сенсор SGAGPL.....	36
■ Внешний сенсор SGIGP1	37
S-BUS СИСТЕМА ЗАГАЗОВАННОСТИ С ВОЗМОЖНОСТЬЮ ПОДКЛЮЧЕНИЯ ДО 32-Х СЕНСОРОВ ПО ОБНАРУЖЕНИЮ: ПРИРОДНОГО ГАЗА, УГАРНОГО ГАЗА (СО), СЖИЖЕННОГО ГАЗА И ПАРОВ БЕНЗИНА	38
■ Блок контроля и управления RGW032	39
■ Внешний сенсор SGW ME0 NX (природный газ, метан)	50
■ Внешний сенсор SGW CO0 NX (угарный газ, СО)	50
■ Внешний сенсор SGW GP0 NX (сжиженный газ).....	50
■ Внешний сенсор SGW CH0 NX (пары бензина).....	50
■ Выносной монитор ACDS01	53
■ Модуль дополнительных входов ACIS01	53
S-BUS СИСТЕМА ЗАГАЗОВАННОСТИ. МЕТОДИКА РАБОТЫ С СИСТЕМОЙ КОНТРОЛЯ ЗАГАЗОВАННОСТИ НА БАЗЕ БЛОКА RGW032	54
■ Общая информация.....	55
■ Схемы подключения	55
■ Расчет сечения проводника.....	56
■ Источник питания	56
■ Подключение к ПК.....	56

СЕНСОРЫ ЗАГАЗОВАННОСТИ ПО ОБНАРУЖЕНИЮ ПРИРОДНОГО ГАЗА, УГАРНОГО ГАЗА (СО) СЖИЖЕННОГО ГАЗА С ОТКРЫТЫМ ПРОТОКОЛОМ MODBUS	58
■ Описание внутренней структуры сенсоров.....	59
■ Конфигурация.....	60
■ Регистр данных.....	61
4-Х КАНАЛЬНАЯ СИСТЕМА КОНТРОЛЯ ЗАГАЗОВАННОСТИ НА УГАРНЫЙ, ПРИРОДНЫЙ И СЖИЖЕННЫЙ ГАЗЫ	62
■ RGY 000 MBP4.....	63
■ Внешний сенсор SGY CO0 V4 NC	70
■ Внешний сенсор SGY ME0 V4 NC	73
■ Внешний сенсор SGY ME0 V4 ND	77
■ Внешний сенсор SGY GP0 V4 NC	83
СИГНАЛИЗАТОР ЗАГАЗОВАННОСТИ НА ПРИРОДНЫЙ И СЖИЖЕННЫЙ ГАЗ	87
■ RGD CM0 MP1	88
ДОПОЛНИТЕЛЬНЫЕ ПРИНАДЛЕЖНОСТИ	89
■ Аккумуляторные батареи ACC SGB12 и ACC SGB6A.....	90
■ Электронная сирена ACC SRL 220.....	91
■ 2-х канальный релейный модуль ACC REL 020	91
■ Чувствительные элементы для сигнализаторов.....	92
ПРИМЕРЫ СХЕМ ПОДКЛЮЧЕНИЯ	93
■ RGDMP1 + SGAMET + EVGNC/NA + ACCSRL220	94
■ RGDME5MP1 + EVGNC/NA + ACCSRL220	94
■ RGDMP1 + SGAMET + RGDCO0MP1 + EVGNC/NA + ACCSRL220	95
■ RGDMP1 + SGAMET + RGICO0L42 + EVGNC/NA + ACCSRL220	96
■ RGDME5MP1 + RGDCO0MP1 + EVGNC + ACCSRL220	96
■ RGDME5MP1 + RGDCO0MP1 + EVGNA + ACCSRL220.....	97
■ RGY000MBP4 + 2шт. SGYCO0V4NC + 2 шт. SGYME0V4NC + EVGNC + ACCSRL220.....	97
■ 2 шт. RGY000MBP4 + 4 шт. SGYCO0V4NC + 4 шт. SGYME0V4NC + EVGNC/NA + ACCSRL220.....	98
СЕРТИФИКАТЫ И РАЗРЕШЕНИЯ	99
■ Декларация соответствия	100
■ Сертификат соответствия.....	101
■ Сертификаты об утверждении типа средств измерений.....	102
НОРМАТИВНЫЕ ДОКУМЕНТЫ	112
■ Инструкция по контролю за содержанием окиси углерода в помещениях котельных РД 12-341-00	113
■ Выдержки из СНиП 42-01-2002 «Газораспределительные системы»	117
ОТЗЫВЫ ОРГАНИЗАЦИЙ О ПРИМЕНЕНИИ СИГНАЛИЗАТОРОВ ЗАГАЗОВАННОСТИ SEITRON	118

Уважаемые партнеры!

Представляем Вам новый технический каталог по сигнализаторам загазованности и газовым электромагнитным клапанам производства итальянской фирмы Seitron.

Компания Seitron, созданная дипломированным инженером-электроником Вито Фелеппа (Vito Feleppa), существует с 1981 года. Наличие у компании многолетнего опыта работы, профессиональных навыков наряду с ноу-хау и использование современных технологий принесли фирме Seitron заслуженный авторитет и она прочно утвердилась на рынках многих стран мира, что позволило ей в 1999 году получить сертификат ISO9001. На сегодняшний день продукция компании продается более чем в 35 странах. В качестве выпускаемых приборов закладываются самые высокие требования.

Сегодня в производственной программе компании более 450 наименований различных устройств — от простейших термостатов до цифровых измерительных приборов.

Одним из важнейших направлений деятельности компании является производство газовых сигнализаторов как для промышленности, так и для использования в быту.

Сигнализаторы предназначены для непрерывного автоматического контроля загазованности (концентрации угарного и природного газов в воздухе). На базе сигнализаторов строятся системы контроля загазованности и управления отсечным газовым клапаном в объектах любой сложности, от небольших котельных до больших промышленных и производственных зданий. Возможно использование сигнализаторов и для бытовых целей: в коттеджах и квартирах. Широкий ряд типоразмеров газовых отсечных клапанов позволяет расширить область применения сигнализаторов. В настоящее время ведутся работы по созданию многоканальной и многоуровневой системы автоматического контроля загазованности.

Как и все оборудование Seitron, сигнализаторы традиционно сочетают в себе высокое качество, надежность, долговечность и доступную цену. Несомненным достоинством газосигнализаторов, в основу которых был заложен принцип простоты, является универсальность и ремонтпригодность.

В этом издании Вы найдете номенклатуру, технические описания, фотографии приборов, типовые схемы подключения, а также сертификаты и разрешения.

Технические характеристики приборов, тексты руководства по эксплуатации, схемы подсоединений, прайс-листы и другая полезная информация размещены на наших сайтах www.seitron.ru и www.kipa.ru и находятся в свободном доступе.

Приборы сертифицированы, высоконадежны и удовлетворяют современным требованиям и нормативным актам.

С целью совершенствования эксплуатационных и метрологических характеристик изготавливаемые приборы непрерывно совершенствуются.

Для улучшения работы с потребителями на территории России создана широкая филиальная сеть и сеть региональных дилеров.

Искренне надеемся, что в нашем лице Вы найдете достойного партнера и наше сотрудничество примет долгосрочный и взаимовыгодный характер.

Мы всегда рады видеть Вас в числе наших партнеров!!!

ПРОЕКТНЫЕ РЕШЕНИЯ
НА ОСНОВЕ СИГНАЛИЗАТОРОВ
ЗАГАЗОВАННОСТИ SEITRON



■ Частный дом	7
■ Коттедж	8
■ Коттедж с контролем СО и СН ₄	9
■ Поквартирное отопление.....	10
■ Котельная небольшой мощности.....	11
■ Котельная средней мощности.....	12

ЧАСТНЫЙ ДОМ

В частных домах можно применять сигнализаторы RGDME5MP1 Beagle совместно с энергонезависимым клапаном EVGNA (нормально-открытый) с ручным взводом.

Также можно использовать сигнализатор RGDME5MP1 и нормально-закрытый клапан с ручным взводом типа EVGNC.



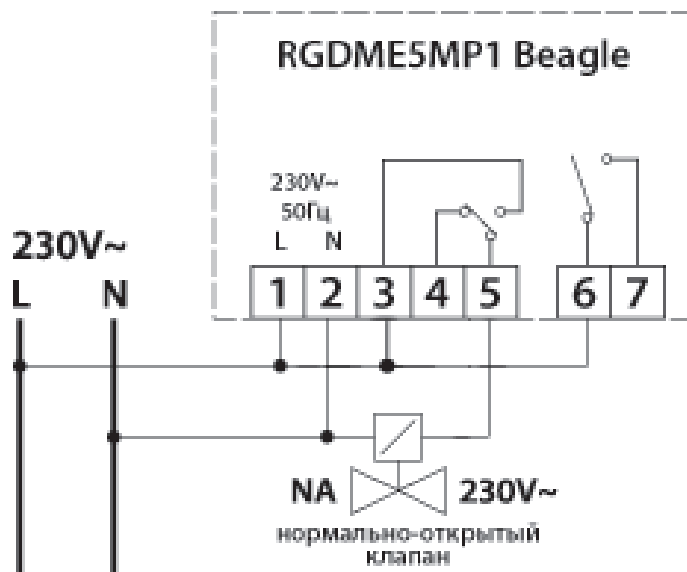
ПРИНЦИП ДЕЙСТВИЯ

Перед началом работы необходимо подать напряжение на сигнализатор, затем вручную взвести нормально-открытый клапан для его открытия.

При отключении напряжения и после повторной его подачи клапан остается открытым. Тем самым подача газа не прерывается при отключениях-включениях напряжения.

В случае обнаружения утечки природного газа замыкаются контакты 3—5 сигнализатора RGDME5MP1 Beagle, на электромагнитную катушку клапана поступает напряжение и он закрывается. После исчезновения загазованности контакты 3—5 размыкаются, сигнализатор автоматически переходит в нормальный режим работы, с электромагнитной катушки клапана снимается напряжение. Но для открытия клапана нужно взвести его вручную.

СХЕМА ПОДКЛЮЧЕНИЯ



- * Положение контактов реле указано при включенном электропитании и отсутствии загазованности.
- ** Возможна работа с любым клапаном нормально-открытого или нормально-закрытого типа с ручным взводом, либо автоматическим.
- *** Точное расположение контактов реле сигнализатора смотрите на обратной стороне крышки прибора.

КОТТЕДЖ

В различных коттеджах можно применять сигнализаторы RGDME5MP1 Beagle совместно с энергонезависимым клапаном EVGNA (нормально-открытый) с ручным взводом и с комбинированным оповещателем типа КОРБУ-2. Оповещатель устанавливается при входе в коттедж, в коридоре, в месте постоянного присутствия жильцов и т.д. Также можно использовать сигнализатор RGDME1MP1 и нормально-закрытый клапан с ручным взводом типа EVGNC.



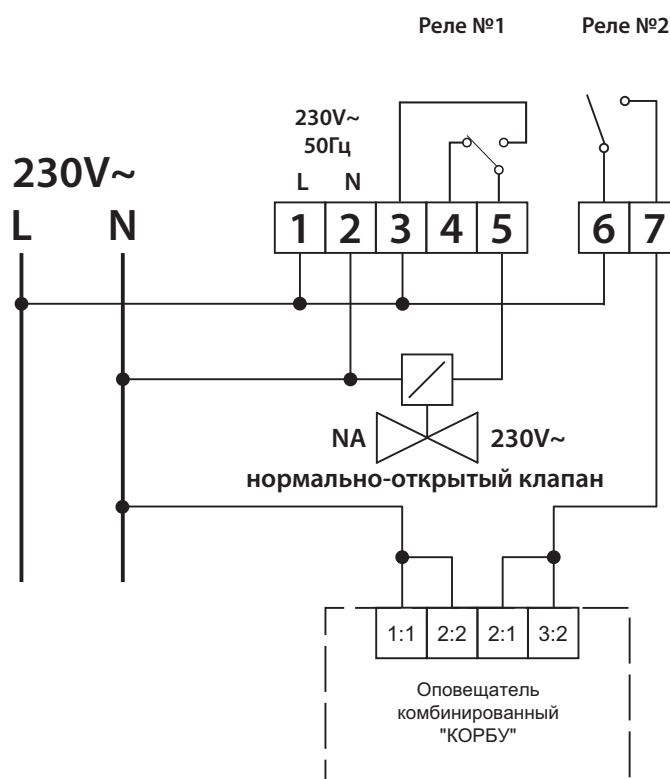
ПРИНЦИП ДЕЙСТВИЯ

Перед началом работы необходимо подать напряжение на сигнализатор, затем вручную взвести нормально-открытый клапан для его открытия. При отключении напряжения и после повторной его подачи клапан остается открытым. Тем самым подача газа не прекращается при отключениях напряжения.

В случае обнаружения утечки природного газа замыкаются контакты 3—5 сигнализатора RGDME5MP1 Beagle, на электромагнитную катушку клапана поступает напряжение и он закрывается. Также замыкаются контакты 6—7 сигнального реле и напряжение поступает на клеммы 2.1 и 3.2 КОРБУ-2, который оповещает жильцов световой и звуковой сигнализацией об утечке газа. После исчезновения загазованности контакты 3—5, 6—7 размыкаются, сигнализатор автоматически переходит в нормальный режим работы, прекращается световая и звуковая сигнализация, с электромагнитной катушки снимается напряжение. Но для открытия клапана нужно взвести его вручную.

СХЕМА ПОДКЛЮЧЕНИЯ

RGDME5MP1 Beagle



- * Положение контактов реле указано при включенном электропитании и отсутствии загазованности.
- ** Возможна работа с любым клапаном нормально-открытого или нормально-закрытого типа с ручным взводом, либо автоматическим.
- *** Точное расположение контактов реле сигнализатора смотрите на обратной стороне крышки прибора.

КОТТЕДЖ С КОНТРОЛЕМ СО И CH₄

В коттеджах с контролем загазованности по СО и CH₄ можно применять сигнализатор на природный газ RGDМЕТМР1, сигнализатор на угарный газ RGDCO0MP1 совместно с клапаном EVGNC (нормально-закрытый) с ручным взводом и комбинированным оповещателем типа КОРБУ-2.

Также можно использовать сигнализатор на природный газ типа RGDME5MP1 Beagle и нормально-открытый энергонезависимый клапан типа EVGNA.



ПРИНЦИП ДЕЙСТВИЯ

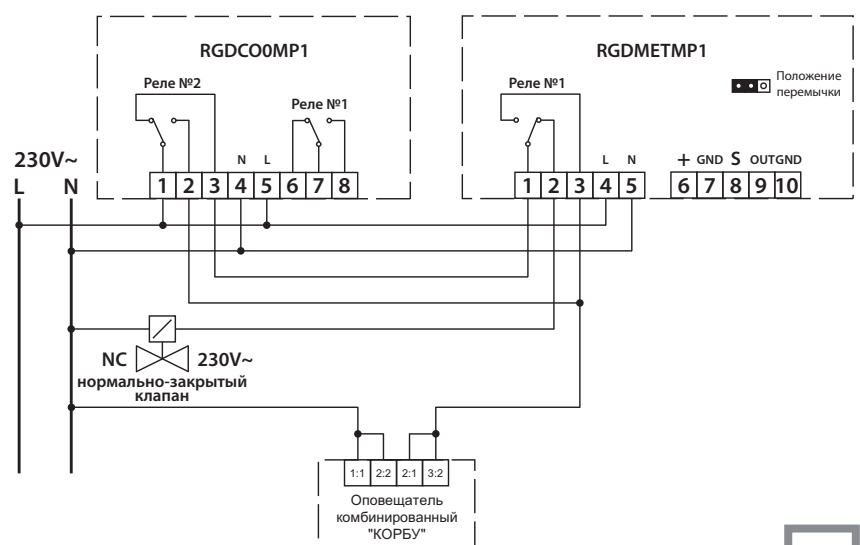
Перед началом работы необходимо подать напряжение на сигнализаторы. Замыкаются контакты 1–2 сигнализатора RGDМЕТМР1 и на электромагнитную катушку клапана подается напряжение через нормально-замкнутые контакты 1–3 сигнализатора RGDCO0MP1 и 1–2 сигнализатора RGDМЕТМР1. После чего нужно вручную взвести клапан. При отключении напряжения и после повторной его подачи клапан нужно снова взвести вручную.

В случае загазованности по природному газу размыкаются контакты 1–2 сигнализатора RGDМЕТМР1, с электромагнитной катушки клапана пропадает напряжение и он закрывается. Одновременно замыкаются контакты 1–3 сигнализатора, поступает напряжение на клеммы 2.1 и 3.2 КОРБУ-2, который оповещает жильцов световой и звуковой сигнализацией об утечке газа. После исчезновения загазованности контакты 1–3 замыкаются, сигнализатор автома-

тически переходит в нормальный режим работы, прекращается световая и звуковая сигнализация, на электромагнитную катушку подается напряжение. Но для открытия нормально-закрытого клапана нужно взвести его вручную.

В случае загазованности по угарному газу размыкаются контакты 1–3 сигнализатора RGDCO0MP1, с электромагнитной катушки клапана пропадает напряжение и он закрывается. Одновременно замыкаются контакты 1–2 сигнализатора, поступает напряжение на клеммы 2.1 и 3.2 КОРБУ-2, который оповещает жильцов световой и звуковой сигнализацией о наличии в помещении угарного газа. После исчезновения загазованности по угарному газу необходимо нажать на лицевой панели прибора кнопку «Сброс» для возврата контактов реле в исходное состояние, подачи напряжения на электромагнитную катушку клапана и перехода сигнализатора в нормальный режим работы. Но для открытия нормально-закрытого клапана нужно взвести его вручную.

СХЕМА ПОДКЛЮЧЕНИЯ

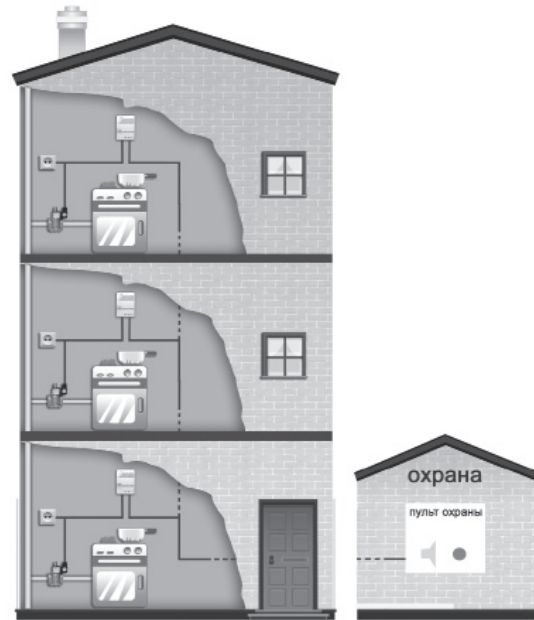


* Положение контактов реле указано при включенном электропитании и отсутствии загазованности.

** Возможна работа с любым клапаном нормально-открытого или нормально-закрытого типа с ручным взводом, либо автоматическим.

ПОКВАРТИРНОЕ ОТОПЛЕНИЕ

При поквартирном отоплении применяются сигнализаторы RGDME5MP1 Beagle совместно с энергонезависимым клапаном EVGNA (нормально-открытый) с ручным взводом. Из каждой квартиры сигнал о загазованности передается в помещение охраны или диспетчерской, где установлена общая система сбора данных. Также можно использовать сигнализатор RGDME1MP1 и нормально-закрытый клапан с ручным взводом типа EVGNC.

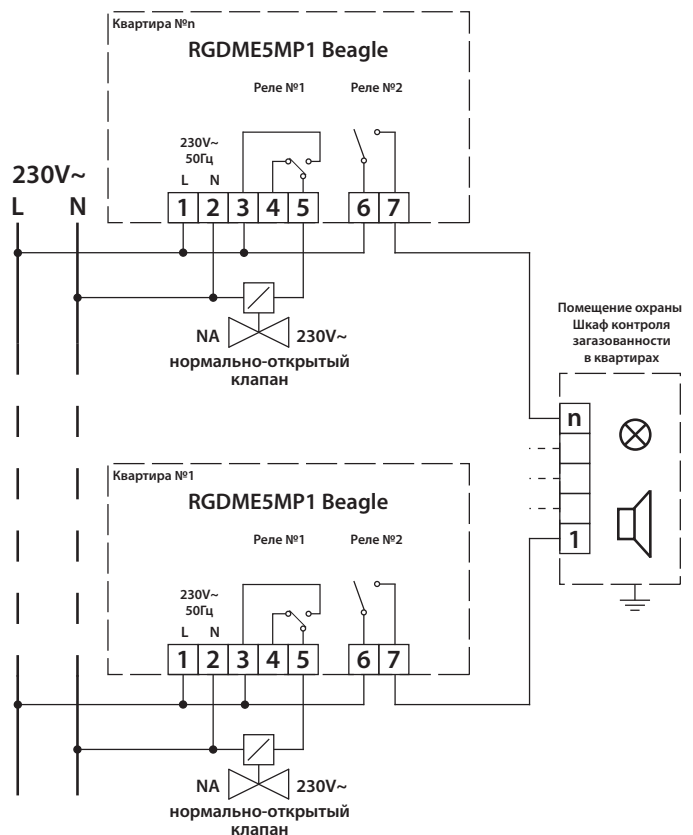


ПРИНЦИП ДЕЙСТВИЯ

Перед началом работы необходимо подать напряжение на сигнализатор, затем вручную взвести нормально-открытый клапан для его открытия. При отключении напряжения и после повторной его подачи клапан остается открытым. Тем самым подача газа не прекращается при отключения-включениях напряжения.

В случае обнаружения утечки природного газа замыкаются контакты 3—5 сигнализатора RGDME5MP1 Beagle, на электромагнитную катушку клапана поступает напряжение и он закрывается. Также замыкаются контакты 6—7 сигнального реле, через контакты которого поступает сигнал в систему сбора данных. Происходит оповещение службы охраны или диспетчера световой и звуковой сигнализацией об утечке газа. После исчезновения загазованности контакты 3—5, 6—7 размыкаются, сигнализатор автоматически переходит в нормальный режим работы, прекращается световая и звуковая сигнализация, с электромагнитной катушки снимается напряжение. Но для открытия клапана нужно взвести его вручную.

СХЕМА ПОДКЛЮЧЕНИЯ



* Положение контактов реле указано при включенном электропитании и отсутствии загазованности.

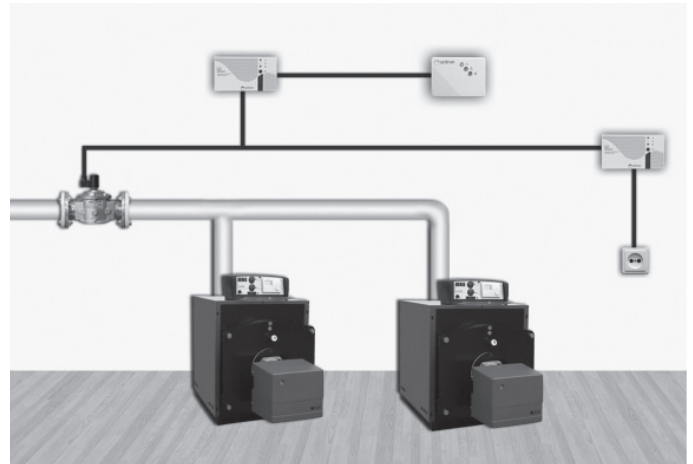
** Возможна работа с любым клапаном нормально-открытого или нормально-закрытого типа с ручным взводом, либо автоматическим.

*** Точное расположение контактов реле сигнализатора смотрите на обратной стороне крышки прибора.

КОТЕЛЬНАЯ НЕБОЛЬШОЙ МОЩНОСТИ

В помещениях котельных небольшой мощности можно применять сигнализатор на природный газ RGDMP1, сигнализатор на угарный газ RGDCO0MP1 совместно с клапаном EVGNC (нормально-закрытый) с ручным взводом. Также можно использовать сигнализатор на природный газ RGDME5MP1 Beagle, сигнализатор на угарный газ RGICO0L42 и нормально-закрытый клапан с автоматическим взводом.

При наличии диспетчерского пульта можно использовать один или два комбинированных оповещателя для вывода световой и звуковой сигнализации.



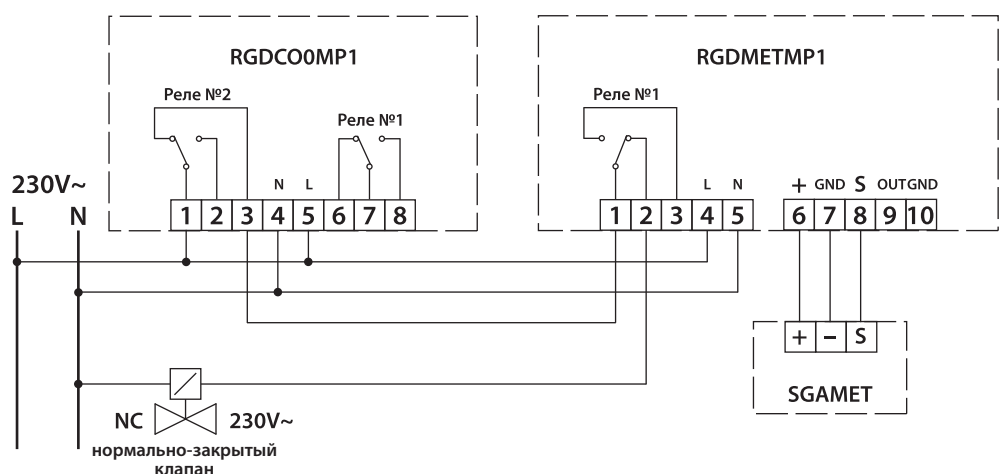
ПРИНЦИП ДЕЙСТВИЯ

Перед началом работы необходимо подать напряжение на сигнализаторы. Замыкаются контакты 1—2 сигнализатора RGDMP1 и на электромагнитную катушку клапана подается напряжение через нормально-замкнутые контакты 1—3 сигнализатора RGDCO0MP1 и 1—2 сигнализатора RGDMP1. После чего нужно вручную взвести клапан. При отключении напряжения и после повторной его подачи клапан нужно снова взвести вручную.

В случае загазованности по природному газу размыкаются контакты 1—2 сигнализатора RGDMP1, с электромагнитной катушки клапана пропадает напряжение и он закрывается. После исчезновения загазованности контакты 1—3 замыкаются, сигнализатор автоматически переходит в нормальный режим работы, на электромагнитную катушку подается напряжение. Но для открытия нормально-закрытого клапана нужно взвести его вручную.

В случае загазованности по угарному газу размыкаются контакты 1—3 сигнализатора RGDCO0MP1, с электромагнитной катушки клапана пропадает напряжение и он закрывается. После исчезновения загазованности необходимо нажать на лицевой панели прибора кнопку «Сброс» для возврата контактов реле в исходное состояние, подачи напряжения на электромагнитную катушку клапана и перехода сигнализатора в нормальный режим работы. Но для открытия нормально-закрытого клапана нужно взвести его вручную.

СХЕМА ПОДКЛЮЧЕНИЯ



* Положение контактов реле указано при включенном электропитании и отсутствии загазованности.

** Возможна работа с любым клапаном нормально-открытого или нормально-закрытого типа с ручным взводом, либо автоматическим.

КОТЕЛЬНАЯ СРЕДНЕЙ МОЩНОСТИ

В помещениях котельных средней мощности можно применять система контроля загазованности в составе: блок питания и управления RGY000MBP4, внешние сенсоры SGYCO0V4NC на угарный газ, внешние сенсоры SGYME0V4NC на природный газ, совместно с клапаном EVGNC (нормально-закрытый) с ручным взводом. Также можно использовать нормально-закрытый клапан с автоматическим взводом. На пульте диспетчера можно использовать звуковую сигнализацию и отдельную световую сигнализацию для CO и CH₄.

ПРИНЦИП ДЕЙСТВИЯ

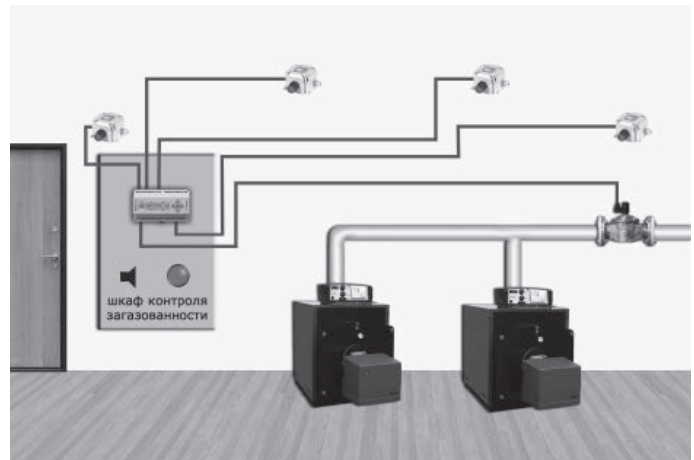
После подачи электропитания на блок питания и управления RGY000MBP4, напряжение также подается и на электромагнитную катушку нормально-закрытого клапана через контакты 15–16 вспомогательного реле.

В случае загазованности по угарному газу размыкаются контакты 15–16 вспомогательного реле, с электромагнитной катушки клапана пропадает напряжение и он закрывается. Контакты 16–17 замыкаются и звучит звуковая сигнализация «Тревога».

Одновременно с этим замыкаются контакты 21–22 или 26–27 зональных реле главной тревоги, тем самым включая световую индикацию «Загазованность CO» на пульте диспетчера. После исчезновения загазованности размыкаются контакты 21–22 или 26–27 зональных реле главной тревоги и 16–17 вспомогательного реле. Гаснет индикация «Загазованность CO» и умолкает звуковая сигнализация «Тревога». Замыкаются контакты 15–16 вспомогательного реле и на катушку электромагнитного клапана поступает напряжение. Но для открытия нормально-закрытого клапана нужно взвести его вручную.

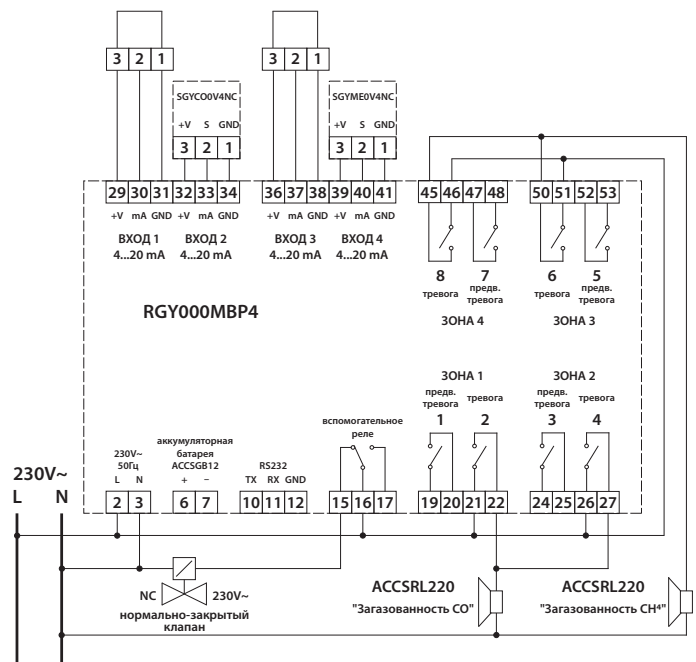
В случае загазованности по природному газу размыкаются контакты 15–16 вспомогательного реле, с электромагнитной катушки клапана пропадает напряжение и он закрывается. Контакты 16–17 замыкаются и звучит звуковая сигнализация «Тревога».

Одновременно с этим замыкаются контакты 45–46 или 50–51 зональных реле главной тревоги, тем самым включая световую индикацию «Загазованность CH₄» на пульте диспетчера. После исчезновения загазованности размыкаются контакты 45–46 или 50–51 зональных реле главной тревоги и 16–17 вспомогательного реле. Гаснет индикация «Загазованность CH₄» и умолкает звуковая сигнализация «Тревога». Замыкаются контакты 15–16 вспомогательного реле и на катушку электромагнитного клапана поступает напряжение. Но для открытия нормально-закрытого клапана нужно взвести его вручную.



Примечание: Система контроля загазованности может переходить в нормальный режим работы автоматически или вручную в зависимости от настроек в блоке питания и управления RGY000MBP4.

СХЕМА ПОДКЛЮЧЕНИЯ



* Положение контактов реле указано при включенном электропитании и отсутствии загазованности.

** Возможна работа с любым клапаном нормально-открытого или нормально-закрытого типа с ручным взводом, либо автоматическим.



СИГНАЛИЗАТОРЫ ЗАГАЗОВАННОСТИ НА УГАРНЫЙ ГАЗ

- RGD CO0 MP1 14
- RGI CO0 L42 15
- RGI CO0 L42M 16
- RGD CO0 MP1 с SGAMET 17

RGD CO0 MP1

Детектор угарного газа

- Датчик с электрохимическим элементом
- Питание 230В~
- 16 ч. на млн. (20 мг/м³) – предварительная тревога
- 80 ч. на млн. (100 мг/м³) – главная тревога
- Кнопка теста/сброса тревоги

ПРИНЦИП ДЕЙСТВИЯ

При использовании газопотребляющего оборудования в различных сферах деятельности: на промышленных предприятиях, котельных, гаражах или жилых помещениях существует опасность утечки угарного газа (монооксида углерода). Угарный газ (СО) — крайне токсичный и опасный газ: он безцветен и без запаха, поэтому человек не ощущает его при вдыхании даже небольшой концентрации. Инспекцией газового надзора Госгортехнадзора России было принято решение (введенное в действие с 01.05.2000 РД-12—341—00) об обязательной установке сигнализаторов загазованности в помещениях, где эксплуатируется газоиспользующее оборудование и есть вероятность образования угарного газа.

Сигнализатор загазованности «RGD CO0 MP1» — микропроцессорное электронное устройство, отвечающее всем требованиям безопасности в случаях загазованности угарным газом. Прибор обладает световой и звуковой сигнализацией, а так же имеет два встроенных выходных реле. Два порога чувствительности прибора обеспечивают срабатывание ПРЕДВАРИТЕЛЬНОЙ или ГЛАВНОЙ ТРЕВОГИ, в зависимости от концентрации угарного газа СО в воздухе.

Световые и звуковые сигнализации включаются по превышении определенных порогов тревоги, а именно:

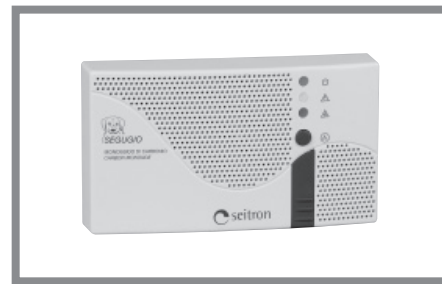
1-ый ПОРОГ (Предварительная тревога) — при концентрации СО > 16 ч. на млн (20 мг/м³), замигает красный СВЕТОДИОД, срабатывает **реле №1**.

2-ой ПОРОГ (Главная тревога) — при концентрации СО > 80 ч. на млн. (100 мг/м³), загорается красный СВЕТОДИОД, включается звуковой сигнал, срабатывает **реле №2**.

Реле №2 может обеспечивать закрытие клапана подачи газа — возможного источника выделения СО, и/или включение вентилятора с целью проветривания загазованного помещения.

В случае главной тревоги (превышения 2-го порога) действие реле и работа звукового сигнализатора продолжают до нажатия кнопки на передней панели прибора, в т.ч. и В случае, если концентрация СО понижается ниже порога тревоги.

Прибор «RGD CO0 MP1» оборудован системой задержки во избежание срабатывания сигнализации (в связи с циклом стабилизации датчика) при первом подключении прибора к питающей сети, либо в случае повторного включения после отключения напряжения. Во время сказанной задержки (ок. 1 мин.) желтый СВЕТОДИОД мигает, как только прибор готов к работе светодиод гаснет. Достигнув таким образом рабочего режима, прибор обеспечивает контроль концентрации СО в воздухе помещения примерно через каждые 15 секунд. Прибор «RGD CO0 MP1» оснащен системой самодиагностики с целью проверки работоспособности датчика. В случае



отказа зажигается желтый световой сигнал; при этом возможными причинами являются:

- выход из строя датчика;
- отсоединение датчика;
- ненормальная работа прибора.

ПРАВИЛА ПОЛЬЗОВАНИЯ

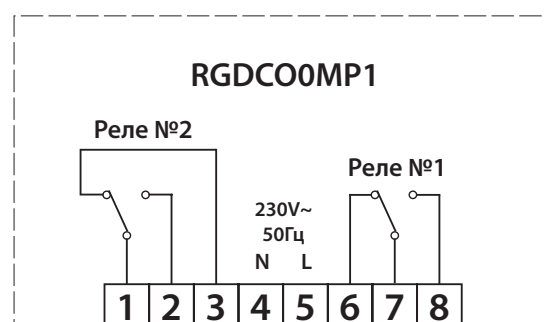
Доступ к клеммнику обеспечивается отвинчиванием винта, расположенного под нажимной пластинкой передней панели прибора.

Быстродействие прибора тесно связано с его размещением в контролируемом помещении и с характеристиками детектируемого газа. В соответствии с Инструкцией Госгортехнадзора России РД-12-341-00 прибор необходимо устанавливать на высоте около 150 см от пола. Один прибор устанавливается на площадь 200м.²

ТЕХНИЧЕСКИЕ ХАРАКТЕРИСТИКИ

Питание:	230В~ -15% +10% 50Гц
Полная мощность:	2ВА
Выход реле:	6(2)А @250В~SPDT
Световые сигналы:	Работа: Зеленый светодиод Тревога: Красный светодиод. Звуковая сигнализация (через ~15 сек.) Отказ: Желтый светодиод
Задержка включения:	ок. 1 мин.
Задержка включения реле:	ок. 15 сек.
Тип датчика:	Электрохимический элемент
Срок службы датчика:	5 лет
Детектируемый газ:	Угарный газ (СО)
Порог предв. тревоги:	16 ч. на млн. ± 4 ч. на млн. (20мг/м ³ ± 5мг/м ³)
Порог тревоги:	80 ч. на млн. ± 4 ч. на млн. (100 мг/м ³ ± 25мг/м ³)
Рабочая температура:	0°С .. 40°С
Температура хранения:	-10°С .. +50°С
Предел влажности:	20%.80% отн. (не конденсирующаяся)
Степень защиты:	IP 42
Материал корпуса:	АБС V0 самогасящийся
Цвет корпуса:	Крышка: Белый (RAL 9003) Детали: Серый мышиный (RAL 7005)
Размеры:	148 x 84 x 40 мм (Дл. x Выс. x Шир.)
Масса:	425 г
Расстояние между установочными отверстиями	60 мм

СХЕМА ПОДКЛЮЧЕНИЯ



RGI COO L42

Детектор угарного газа

- Степень защиты корпуса IP40
- 16 ч. на млн. (20 мг/м³) – предварительная тревога
- 80 ч. на млн. (100 мг/м³) – главная тревога
- Кнопка сброса и тестирования

ПРИНЦИП ДЕЙСТВИЯ

Прибор «RGI COO L42» — сигнализатор загазованности монооксидом углерода (угарным газом) нового поколения, имеющий две дополнительные функции:

1. Функция постоянного тестирования чувствительного элемента, благодаря которой через каждые три года прибор сам предупреждает потребителя о необходимости замены чувствительного элемента, о чем сообщает чередующееся мигание желтого и красного светодиодов.
2. Легкая замена чувствительного элемента (замена вместе с калибровочным модулем ACCRIC 0001). Чувствительный элемент может быть легко заменен на новый, т.к. он расположен в съемном модуле. После замены прибор сам автоматически настроится на срабатывание в пределах 20 мг/м³ и 100 мг/м³ СО в воздухе.

Световая и звуковая сигнализация включается при превышении определенных порогов тревоги, а именно:

1-ый ПОРОГ (Предварительная тревога) — при концентрации СО > 16 ч. на млн (20 мг/м³), начинает мигать красный СВЕТОДИОД, срабатывает реле NQ1.

2-ой ПОРОГ (Главная тревога) — при концентрации СО > 80 ч. на млн. (100 мг/м³), загорается красный СВЕТОДИОД, включается звуковой сигнализатор, срабатывает реле №2. Реле №2 может обеспечивать закрытие клапана подачи газа — возможного источника выделения СО, и/или включение вентилятора с целью проветривания загазованного помещения.

В случае главной тревоги (превышения 2-го порога) действие реле и работа звукового сигнализатора продолжают до нажатия кнопки на передней панели прибора, в т.ч. и в случае, если концентрация СО понижается ниже порога тревоги.

Прибор «RGI COO L42» оборудован системой задержки во избежание срабатывания сигнализации (в связи с циклом стабилизации датчика) при первом подключении прибора к питающей сети, либо в случае повторного включения после отключения напряжения. Во время указанной задержки (около 1 мин) зеленый СВЕТОДИОД мигает, как только прибор готов к работе светодиод гаснет. Достигнув таким образом рабочий режим, прибор обеспечивает контроль концентрации СО в воздухе помещения примерно через каждые 15 сек.

Прибор «RGI COO L 42» оснащен системой самодиагностики. В случае отказа работы прибора зажигается желтый световой сигнал при этом возможными причинами являются:



- выход из строя чувствительного элемента;
- отсоединение чувствительного элемента;
- ненормальная работа прибора.

ПРАВИЛА ПОЛЬЗОВАНИЯ

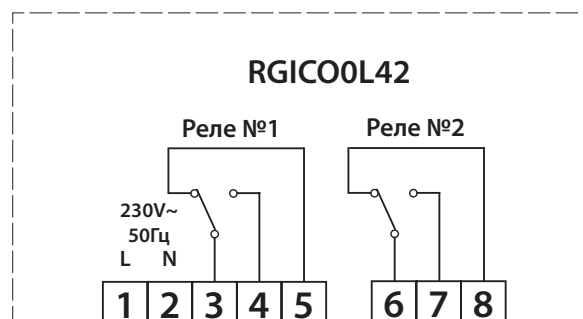
Доступ к клеммнику обеспечивается отвинчиванием четырех винтов, расположенных по углам прибора и снятием передней панели прибора.

Быстродействие прибора тесно связано с его размещением в контролируемом помещении и с характеристиками детектируемого газа. В соответствии с Инструкцией Госгортехнадзора России РД-12 прибор необходимо устанавливать на высоте около 150 см от пола. Один прибор устанавливается на площадь 200 м².

ТЕХНИЧЕСКИЕ ХАРАКТЕРИСТИКИ

Питание	230В~ -15% +10% 50Гц
Полная мощность	2W
Выход реле	2x6(2)A@250В~SPDT
Световые сигналы	Работа: Зеленый светодиод Тревога: Красный светодиод Отказ: Желтый светодиод
Задержка включения	~ 1 мин.
Задержка включения реле	~ 15 сек.
Срок службы датчика	3 года (замена вместе с калибровочным модулем ACCRIC 0001)
Детектируемый газ	Угарный газ (СО)
Порог предв. тревоги	16 ч. на млн. ± 4 ч. на млн. (20 мг/м ³ ± 5 мг/м ³)
Порог тревоги	80 ч. на млн. ± 20 ч. на млн. (100 мг/м ³ ± 25 мг/м ³)
Рабочая температура	0°C ... 40°C
Температура хранения	-10°C ... +50°C
Рабочая влажность	20% ... 80% (без конденсата)
Степень защиты	IP 40
Материал корпуса	ABS V0 Огнеупорный
Цвет корпуса	Белый (RAL 9003)
Размеры	130x100x62 мм
Масса	~500 г

СХЕМА ПОДКЛЮЧЕНИЯ



RGi CO0 L42 M

Детектор угарного газа

- Степень защиты корпуса IP40
- 16 ч. на млн. (20 мг/м^3) – предварительная тревога
- 80 ч. на млн. (100 мг/м^3) – главная тревога
- Кнопка сброса и тестирования
- Автоматический возврат в рабочий режим

ПРИНЦИП ДЕЙСТВИЯ

Сигнализатор загазованности «RGi CO0 L42 M» служит для определения в воздухе помещения монооксида углерода (угарного газа). Прибор имеет две дополнительные функции:

1. Функция постоянного тестирования чувствительного элемента (ЧЭ), благодаря которой, через каждые три года прибор сам предупреждает потребителя о необходимости замены ЧЭ, о чем сообщает миганием желтого и красного светодиодов.

2. Легкая замена чувствительного элемента (замена вместе с калибровочным модулем ACCRIC 0001). ЧЭ расположен в съемном модуле, что значительно облегчает его замену. После замены ЧЭ, прибор сам настраивается на пороги срабатывания 20 мг/м^3 и 100 мг/м^3 CO в воздухе.

Световая и звуковая сигнализация включается при превышении определенных порогов тревоги, а именно:

1-ый ПОРОГ (Предварительная тревога) — при концентрации CO > 16 ч. на млн. (20 мг/м^3), начинает мигать красный СВЕТОДИОД, срабатывает реле №1.

2-ой ПОРОГ (Главная тревога) — при концентрации CO > 80 ч. на млн. (100 мг/м^3), загорается красный СВЕТОДИОД, включается звуковой сигнал и срабатывает реле №2.

Встроенные в прибор два реле, могут обеспечить включение вентиляторов системы вытяжки помещения.

В случае превышения концентрации CO по каждому из порогов срабатывания сигнализатора, действие реле №1, №2 и работа звукового сигнала (при превышении концентрации по 2-му порогу) продолжается до тех пор, пока концентрация CO в помещении не уменьшится. При снижении концентрации ниже пороговых значений, сигнализатор переходит в рабочий режим автоматически, т.е. умолкает звуковая сигнализация, гаснет красный СВЕТОДИОД, контакты реле №1 и №2 возвращаются в исходное положение.

Прибор «RGi CO0 L42 M» оборудован системой задержки во избежание срабатывания сигнализации (в связи с циклом стабилизации датчика) при первом подключении прибора к питающей сети, либо в случае повторного включения после отключения напряжения. Во время задержки (около 1 мин) зеленый СВЕТОДИОД мигает. Как только светодиод гаснет, прибор переходит в рабочий режим, обеспечивая контроль концентрации CO в воздухе помещения, примерно через каждые 15 сек.

Сигнализатор загазованности «RGi CO0 L42 M» оснащен системой самодиагностики. В случае отказа прибо-



ра, загорается желтый световой сигнал, при этом возможными причинами неисправности могут быть:

- выход из строя чувствительного элемента;
- отсоединение чувствительного элемента;
- ненормальная работа прибора.

ПРАВИЛА ПОЛЬЗОВАНИЯ

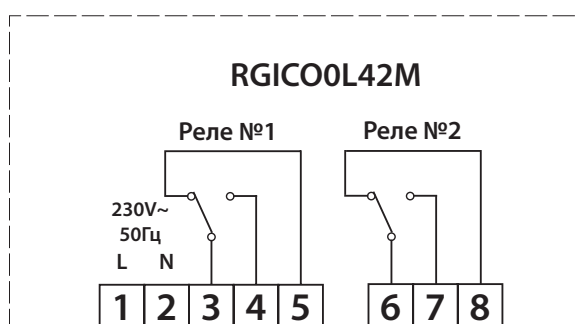
Доступ к клеммнику обеспечивается отвинчиванием четырех винтов, расположенных по углам прибора и снятием передней панели.

Быстродействие прибора тесно связано с его размещением в контролируемом помещении и с характеристиками детектируемого газа. Прибор необходимо устанавливать на высоте около 150 см от пола. Один прибор рассчитан на площадь 200 м^2 .

ТЕХНИЧЕСКИЕ ХАРАКТЕРИСТИКИ

Питание	230V~ -15% +10% 50Гц
Полная мощность	2W
Выход реле	2x6(2)A@250V~SPDT
Световые сигналы	Работа: Зеленый Тревога: Красный Отказ: Желтый
Задержка включения	~ 1 мин.
Задержка включения реле	~ 15 сек.
Срок службы датчика	3 года (замена вместе с калибровочным модулем ACCRIC 0001)
Детектируемый газ	Угарный газ (CO)
Порог предв. тревоги	16 ч. на млн. ± 4 ч. на млн. ($20 \text{ мг/м}^3 \pm 5 \text{ мг/м}^3$)
Порог тревоги	16 ч. на млн. ± 20 ч. на млн. ($100 \text{ мг/м}^3 \pm 25 \text{ мг/м}^3$)
Рабочая температура	0°C ... 40°C
Температура хранения	-10°C ... +50°C
Рабочая влажность	20% ... 80% (без конденсата)
Степень защиты	IP 40
Материал корпуса	ABS V0 Огнеупорный
Цвет корпуса	Белый (RAL 9003)
Размеры	130x100x62 мм
Масса	~500 г

СХЕМА ПОДКЛЮЧЕНИЯ



RGD C00 MP1

Комплект RGDC00MP1 с внешним сенсором SGAMET

Комплект **RGDC00MP1 с внешним сенсором SGAMET** предназначен для сигнализации о превышении установленных пороговых значений оксида углерода и дозрывоопасной концентрации метана в воздухе.

ПРИНЦИП ДЕЙСТВИЯ

Установка в помещении котельных различной мощности, работающих на природном газе, а также в невзрывоопасных зонах других производственных, административных и жилых помещений.

Принцип измерений сигнализаторов:

- по каналу оксида углерода (CO) – электрохимический;
- по каналу горючих газов (CH) – термокаталитический.

Способ отбора пробы: диффузионный.

Степень пыле-влагозащиты блока RGDC00MP1 – IP40, внешнего сенсора SGAMET – IP30. Конструктивно каждый комплект состоит из блока контроля и сигнализации и одного выносного датчика горючих газов. Датчик оксида углерода встроен в блок контроля и сигнализации, датчик горючих газов находится в сенсоре. Связь между блоком датчика и блоком контроля осуществляется по трехпроводной линии.

ТЕХНИЧЕСКИЕ ХАРАКТЕРИСТИКИ RGDC00MP1

Питание:	230В~ -15% +10% 50Гц
Полная мощность:	6 ВА
Выход. реле:	6 (2) А@ 250В~ SPDT
Световые сигналы:	
Работа:	Зеленый светодиод
Тревога:	Красный светодиод
Отказ:	Желтый светодиод
Тревога:	Звуковая сигнализация (через ~15 сек.)
Задержка включения:	ок. 1 мин.
Задержка включения реле:	ок. 15 сек.
Тип датчика:	Электрохимический
Срок службы датчика:	5 лет
Детектируемый газ:	Угарный газ (CO)
Порог предв.тревоги:	16 ч. на млн. ± 4 ч. на млн. (20 мг/м ³ ± 5 мг/м ³)
Порог тревоги:	80 ч. на млн. ± 20 ч. на млн. (100 мг/м ³ ± 25 мг/м ³)
Тип внешнего сенсора:	SGA
Рабочая температура:	0°C .. 40°C
Температура хранения:	-10°C .. +50°C
Предел влажности:	20% .. 80% ОВ
Степень защиты:	IP 40
Материал:	ABS (огнеупорный)
Цвет:	Белый (RAL 9003)
Размеры:	148x84x40 мм (Дл. x Выс. x Шир.)
Масса:	~425 г



ТЕХНИЧЕСКИЕ ХАРАКТЕРИСТИКИ СЕНСОРА SGA

Напряжение питания:	-6В ... -12В
Потребляемая мощность:	1W
Выход:	сигнал напряжения
Световые сигналы:	
Работа:	Зеленый светодиод
Тревога:	Красный светодиод
Отказ:	Желтый светодиод
Чувствительность:	20±8% НКПР
Срок службы чувствительного элемента:	5 лет
Рабочая температура:	0°C ... 50°C
Влажность:	20% ... 80% (без конденсата)
Степень защиты:	IP30
Материал корпуса:	ABS V0 (огнеупорный)
Размеры:	90x65x30 мм (Дл. x Выс. x Шир.)
Масса:	~270 г

ЛОГИКА РАБОТЫ РЕЛЕ

- **1-ый ПОРОГ (Предварительная тревога)** при концентрации CO >16 ч.на млн. (20 мг/м³), замигает **красный СВЕТОДИОД**, сработает реле №1.
- **2-ой ПОРОГ (Главная тревога)** - при концентрации CO>80 ч. на млн. (100 мг/м³) - постоянно горит **красный СВЕТОДИОД**, включается звуковой сигнал, срабатывает реле №2.
- При достижении внешним датчиком SGA концентрации 20% НКПР, контакты реле замыкаются и на сигнализаторе RGDC00MP1 быстро мигает **красный светодиод**, включается звуковой сигнал и оба реле сигнализатора RGDC00MP1 замыкаются.

СХЕМЫ ПОДКЛЮЧЕНИЯ

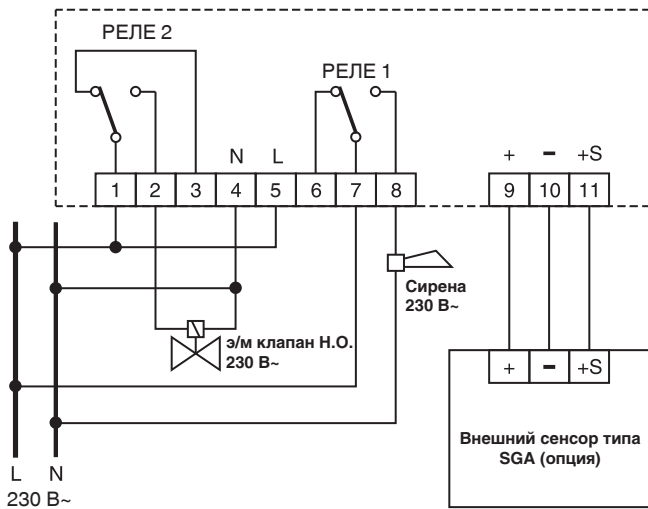


Рис. 1. Схема электрического подключения при наличии звукового оповещателя 230 В~ и нормально открытого клапана.

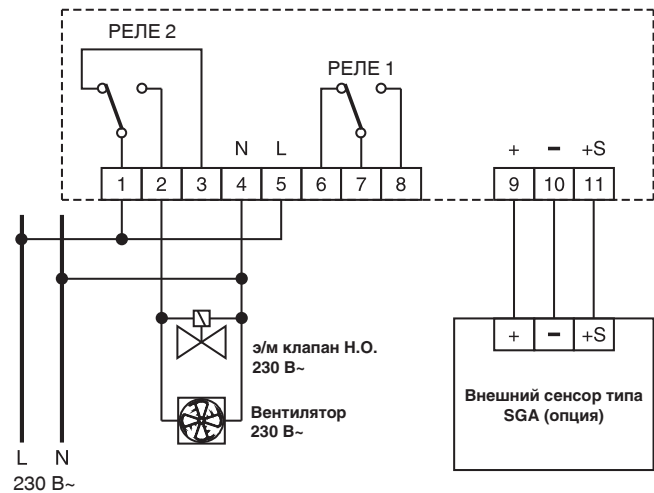


Рис. 2. Схема электрического подключения при наличии нормально-открытого клапана 230 В~ и вентилятора 230 В~.

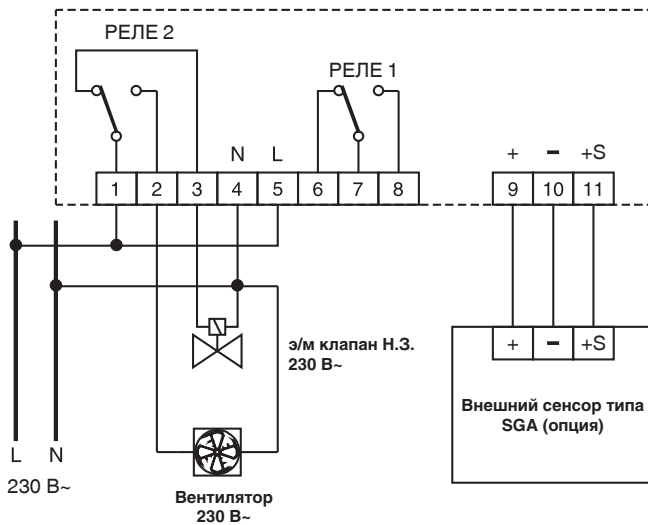


Рис. 3. Схема электрического подключения при наличии нормально-закрытого клапана 230 В~ и вентилятора 230 В~.

ВНИМАНИЕ

- Подключение прибора к питающей сети обеспечивается через всеполюсный выключатель, изготовленный в соответствии с действующими нормам; при этом расстояние между разомкнутыми контактами должно быть не менее 3 мм.
- Монтаж и электрическое подсоединение прибора должны выполняться квалифицированным персоналом с соблюдением норм по действующему законодательству.
- Прежде чем выполнять любое соединение убедиться в том, что приборы отключены от сети 230 В~.



СИГНАЛИЗАТОРЫ ЗАГАЗОВАННОСТИ НА ПРИРОДНЫЙ ГАЗ

■ RGD MET MP1	20
■ RGD ME5 MP1	21
■ RGI ME1 MSX2	22
■ RGI 001 MSX2	23
■ RGI 000 MBX2	24
■ RGI 000 MSX4	25
■ Комплект RGD ME5 MP1 NC.....	26
■ Комплект RGD ME5 MP1 NA.....	28
■ Внешний сенсор SGAMET	30
■ Внешний сенсор SGIME1	31

RGD MET MP1

Детектор природного газа

- Настройка 10% НКПР или 20% НКПР
- Степень защиты корпуса IP42
- Возможность подключения внешнего сенсора SGAMET
- Кнопка тестирования



ПРИНЦИП ДЕЙСТВИЯ

Сигнализатор «RGD MET MP1» — служит для определения утечек природного газа.

В выключенном состоянии сигнализатора загазованности контакты 1–3 замкнуты. При подаче напряжения срабатывает встроенное реле и замыкаются контакты 1–2. Каждые 15 секунд сигнализатор измеряет концентрацию метана в воздухе. При достижении уровня 10% (20%) от объема нижней границы взрывоопасной концентрации, зажигается красный индикатор на лицевой панели прибора, и включается звуковой сигнал. Если концентрация газа длится более 7 секунд, то срабатывает внутреннее выходное реле, к которому могут быть подключены дополнительное сигнализирующее и защитное оборудование. После падения концентрации ниже аварийного уровня контакты реле возвращаются в исходное положение (контакты 1–2). Если при работе сигнализатора загазованности исчезает напряжение питания реле срабатывает как при аварии (замыкаются контакты 1–3).

RGD MET MP1 снабжен системой автодиагностики. Мигающий желтый индикатор на лицевой панели (аварийная сигнализация) информирует о неисправности чувствительного элемента.

Проверка работы выходных реле, индикация и звуковой сигнал изации прибора осуществляется нажатием (не менее 5с) контрольной кнопки на лицевой панели. Для блокировки сигнализатора необходимо нажать кнопку «Тест» на лицевой панели кратковременно при этом происходит блокировка сирены и реле на 10 минут. Для контроля загазованности природным газом в двух точках сигнализатор загазованности RGD MET MP1 имеет возможность подключения к нему одного внешнего сенсора SGA MET.

УСТАНОВКА

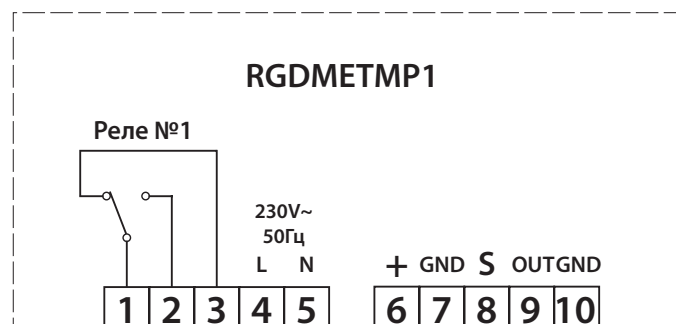
Для подсоединения электрических проводов, удалить пластмассовую накладку на передней панели детектора, отвинтите винт и снимите панель.

Сигнализатор следует устанавливать в верхней части помещения, над местами возможной утечки в местах удобных для обслуживания.

ТЕХНИЧЕСКИЕ ХАРАКТЕРИСТИКИ

Напряжение питания	230В±10%
Потребляемая мощность	3ВА
Выход	реле 6(2)А, 250В
Индикация	зеленый — готов к работе красный — тревога желтый — неисправность
Чувствительность	10±5% НКПР; 20±8% НКПР
Рабочая температура	0...50°C
Влажность	30%...85% (без конденсата)
Степень защиты	IP42
Размеры	148x84x40
Масса	300 гр.

СХЕМА ПОДКЛЮЧЕНИЯ



RGD ME5 MP1 Beagle

Детектор природного газа

- На природный газ (RGDME5MP1)
- Тип сенсора — полупроводник
- Напряжение питания — 230V~
- Сигнализация при аварии и отказе
- Кнопка тестирования
- После падения концентрации ниже аварийного уровня, контакты реле возвращаются в исходное положение
- Сигнальное реле

ПРИНЦИП ДЕЙСТВИЯ

Сигнализатор загазованности RGDME5MP1 служит для определения утечек природного газа. Если концентрация газа превышает опасный порог, включается красный индикатор и срабатывает звуковая сигнализация, а через 5 секунд активируется выходное реле, и клапан срабатывает на отключение подачи газа.

Кроме того, существует система самодиагностики для проверки работоспособности чувствительного элемента и всего прибора в целом. Для проверки работоспособности нажмите кнопку «Т» (Тест) и удерживайте примерно 5 секунд. После этого загорится красный индикатор, включится звуковой сигнал и сработает выходное реле.

Прибор снабжен системой задержки, которая позволяет избежать включение системы тревоги (зависит от времени стабилизации сенсора) при первичной или повторной подаче напряжения. Такая задержка длится около 50 секунд, после чего выключаются желтый и красный индикаторы и прибор входит в нормальный режим работы.

Детектор снабжен функцией сигнализации следующих неисправностей:

- Неисправный чувствительный элемент
- Неправильная работа прибора.

При возникновении таких ситуаций загорается желтый индикатор.

При одновременном включении желтого индикатора (неправильная работа) и красного индикатора (авария) возможны следующие причины:

- Время прогрева чувствительного элемента
- Неправильная работа прибора.

ПРАВИЛА ПОЛЬЗОВАНИЯ

Правильная работа прибора напрямую зависит от местонахождения его в пространстве и от типа определяемого газа. Для определения таких легких газов как метан прибор устанавливается в верхней зоне помещения, в местах возможных скоплений газа, в месте, удобном для обслуживания (над горелкой, над ГРУ и т.д.). Избегайте установку прибора в зоне прямого контакта с газами, содержащими вредные примеси, которые способны повредить чувствительный элемент. Метрологическая проверка прибора производится один раз в год на основании методики проверки прибора.



Запрещается проводить проверку прибора с помощью газа из зажигалок, т.к. это может привести к выходу из строя чувствительного элемента.

Чтобы установить и подключить прибор необходимо снять крышку, окрутив винт на лицевой панели.

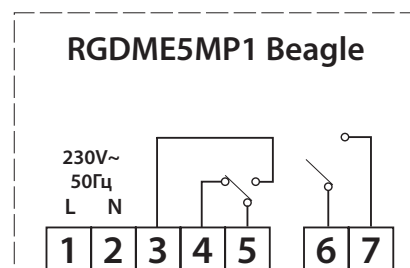
Подключение детектора осуществляется к газовому клапану, который прекращает подачу газа в случае загазованности помещения. Можно подключить два типа клапанов с ручным или автоматическим взводом:

- Нормально-закрытые (перекрывают газ при отключении напряжения)
- Нормально-открытые (не перекрывают газ при отключении напряжения)

ТЕХНИЧЕСКИЕ ХАРАКТЕРИСТИКИ

Питание	230V~ -15% +10% 50Гц
Полная мощность	1,5W
Чувствительность	20±8 (10±5%) НКПР
Выход реле	10(2)A@227B
Срок службы чу вст. эл-та	5 лет
Световые сигналы	Работа: Зеленый Тревога: Красный Неисправность: Желтый
Рабочая температура	0°C ... 40°C
Рабочая влажность	20% ... 80% (без конденсата)
Степень защиты	IP42
Размеры	85x107x38
Вес	~260 гр.

ПРИНЦИПАЛЬНАЯ СХЕМА ПОДКЛЮЧЕНИЯ



* Точное расположение контактов реле сигнализатора смотрите на обратной стороне крышки прибора.

RG1 ME1 MSX 2

Детектор природного газа

- Два выходных реле
- Возможность подключения аккумуляторной батареи ACCSGB12
- Возможность подключения дополнительного внешнего сенсора
- Настройка 20% НКПР

ОПИСАНИЕ

Сигнализатор загазованности RG1 ME1 MSX2 предназначен для обнаружения утечек природного газа CH₄. Он имеет встроенный чувствительный элемент и имеет также возможность подключения одного внешнего сенсора типа SGAMET или SGIME1.

Сигнализатор загазованности RG1 ME1 MSX2 имеет возможность подключения аккумуляторной батареи типа ACCSGB12 в качестве резервного источника питания, поддерживающей работоспособность прибора в случае отключения основного напряжения 230V~.

ПРИНЦИП ДЕЙСТВИЯ

Каждые 15 секунд детектор измеряет концентрацию метана в воздухе. При достижении уровня 5 ... 20% от объема нижней границы взрывоопасной концентрации (НКПР), срабатывает Реле2 (предварительная тревога), к которому может быть подключено дополнительное сигнализирующее оборудование (сирена) и загорается красный индикатор «Alarm1» на передней панели прибора. Если превышение допустимой концентрации длится более 15 секунд, срабатывает Реле1 (тревога), которое может управлять отсечным газовым клапаном. Реле блокируется до тех пор, пока на передней панели прибора не будет нажата кнопка «Reset». После нажатия контакты реле возвращаются в исходное состояние.

При использовании с прибором RG1 ME1 MSX2 внешних сенсоров типа SGA или SGI в случае определения загазованности сенсором на передней панели прибора RG1 ME1 MSX2 вместо красного индикатора «Alarm1» загорается красный индикатор «Alarm2».

УСТАНОВКА И ОБСЛУЖИВАНИЕ

Датчик загазованности RGIME1MSX2 устанавливается над местами возможной утечки природного газа (над горелкой, ГРУ) в местах удобных для обслуживания, на вы-

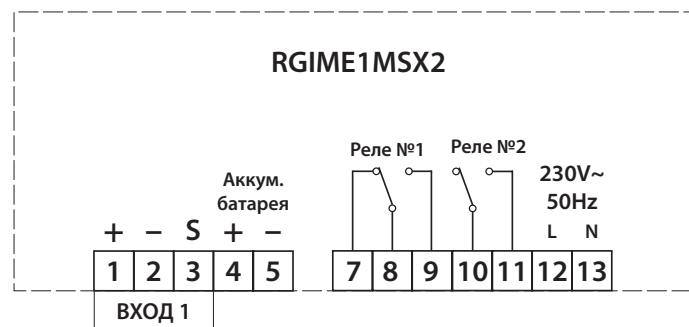


соте 30–40 см от потолка. Чтобы продлить жизнь чувствительного элемента протирайте его спиртосодержащими жидкостями (на прибор не должно подаваться напряжение).

ТЕХНИЧЕСКИЕ ХАРАКТЕРИСТИКИ

Напряжение питания	230V±10%50Гц
Потребляемая мощность	4W
Выход два реле	4(2)A @ 250V
Детектируемый газ	RGIME1MSX2 — метан
Индикация	зеленый — готов к работе Alarm1 (красный) — тревога Alarm2 (красный) — тревога
Чувствительность	20±8% НКПР
Рабочая температура	0°C ... 40°C
Температура хранения	-10°C ... +50°C
Влажность	20% ... 80% (без конденсата)
Степень защиты	IP54
Аккумуляторная батарея	ACCSGB12
Размеры	134x74x62
Масса	520 гр.

СХЕМА ПОДКЛЮЧЕНИЯ



RGI 001 MSX 2

Блок питания и управления для двух внешних сенсоров

- Возможность подключения двух внешних сенсоров
- Два выходных реле
- Кнопка сброса и тестирования
- Возможность подключения аккумуляторной батареи ACCSGB12



ОПИСАНИЕ

Прибор типа RGI 001 MSX2 представляет из себя блок управления и сигнализации, который не имеет встроенного чувствительного элемента, но имеет возможность подключения к нему двух внешних сенсоров загазованности на природный газ (метан) или сжиженный газ (пропан-бутан) типов SGA или SGI. Эти сенсоры имеют встроенный чувствительный элемент. Питание этих сенсоров осуществляется от блока питания и сигнализации RGI 001 MSX2 напряжением –6В ... –12В. Сенсоры типа SGA--- имеют степень защиты корпуса IP30, а сенсоры SGI--- степень IP54.

ПРИНЦИП ДЕЙСТВИЯ

Каждые 15 секунд сенсоры измеряют концентрацию метана в воздухе. При достижении уровня 5 ... 20% НКПП (нижний концентрационный предел распространения) срабатывает Реле 2 блока RGI 001 MSX2 (предварительная тревога), к которому может быть подключено дополнительное сигнализирующее устройство (например сирена) и загорается красный индикатор «Alarm1» или «Alarm2» на передней панели прибора. Эти индикаторы соответствуют каждому из сенсоров. Если превышение допустимой концентрации длится более 15 секунд, срабатывает Реле1 (тревога), которое может управлять отсечным газовым клапаном. Блок управления и сигнализации имеет на лицевой панели кнопку «Reset», при нажатии на которую снимается тревога и контакты реле блока сигнализации возвращаются в первоначальное положение.

УСТАНОВКА И ОБСЛУЖИВАНИЕ

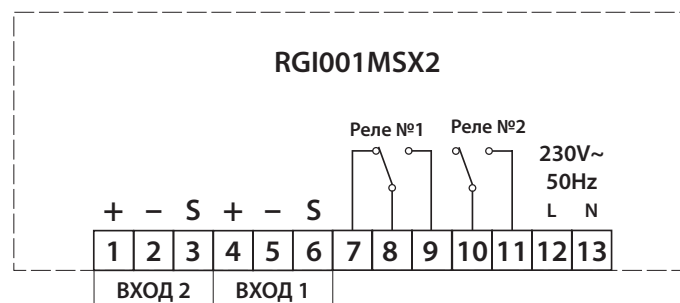
Внешние сенсоры загазованности SGAMET, SGIME1 устанавливаются в местах возможной утечки природного газа, на высоте 30–40 см от потолка. Сенсоры SGAGPL, SGIGP1 (на сжиженный газ) устанавливаются на высоте 30 см от

пола. Чтобы продлить жизнь чувствительного элемента протирайте его спиртосодержащими жидкостями (на прибор не должно подаваться напряжение).

ТЕХНИЧЕСКИЕ ХАРАКТЕРИСТИКИ

Напряжение питания	230В±10%50Гц
Потребляемая мощность	4W
Выход	2 реле 4(2)A @250В
Внешние сенсоры	MET — метан GPL — сжиженный газ
Индикация	зеленый — работа красный «Alarm1» — тревога сенсора 1 красный «Alarm2» — тревога сенсора 2
Рабочая температура	0°C ... 40°C
Влажность	20% ... 80% (без конденсата)
Степень защиты	IP54
Аккумуляторная батарея (дополнительно)	ACCSGB12
Размеры	134x74x62
Масса	520 гр.

СХЕМА ПОДКЛЮЧЕНИЯ



RGI 000 MBX 2

Блок питания и управления для двух внешних сенсоров для монтажа на DIN-рейке

- Возможность подключения двух внешних сенсоров
- Два выходных реле
- Кнопка сброса и тестирования
- Возможность подключения аккумуляторной батареи ACCSGB12

ОПИСАНИЕ

Прибор типа RGI000MBX2 представляет из себя блок питания и управления, который не имеет встроенного чувствительного элемента, но имеет возможность подключения к нему двух внешних сенсоров загазованности на природный газ (метан) или сжиженный газ (пропан-бутан) типов SGA-- или SGI--L. Питание этих сенсоров осуществляется от блока питания и сигнализации RGI000MBX2 напряжением $-6В \dots -12В$. А так же к блоку RGI000MBX2 можно подключить датчики SGA---L и SGI---L, которые могут работать как от сети $-220В$, так и от аккумуляторной батареи. Все выше перечисленные сенсоры имеют встроенный чувствительный элемент. Сенсоры типа SGA--- имеют степень защиты корпуса IP30, а сенсоры SGI--- степень IP54.

К блоку сигнализации возможно подключение внешней аккумуляторной батареи типа ACCSGB12 (12В), поддерживающей работоспособность блока в случае отключения основного напряжения.

ПРИНЦИП ДЕЙСТВИЯ

Каждые 15 секунд сенсоры измеряют концентрацию природного или сжиженного газа в воздухе. При достижении уровня 5 ... 20% НКПР (нижний концентрационный предел распространения) срабатывает Реле2 блока RGI000MBX2 (предварительная тревога), к которому может быть подключено дополнительное сигнализирующее оборудование (напр. сирена) и загорается красный индикатор «Alarm1» или «Alarm2» на передней панели прибора. Эти индикаторы соответствуют каждому из сенсоров. Если превышение допустимой концентрации длится более 15 секунд, срабатывает Реле1 (тревога) которое может управлять отсечным газовым клапаном. Блок управления и сигнализации имеет на лицевой панели кнопку «Reset», при нажатии на которую снимается тревога и контакты реле блока сигнализации возвращаются в первоначальное состояние.

УСТАНОВКА И ОБСЛУЖИВАНИЕ

Блок RGI000MBX2 устанавливается на трех модульной DIN-рейке. Внешние сенсоры загазованности SGAMET, SGIME1 устанавливаются на 30см ниже потолка в местах возможной утечки при родного газа. Сенсоры SGAGPL, SGIME1 (на сжиженный газ) устанавливаются на высоте 30см от пола.

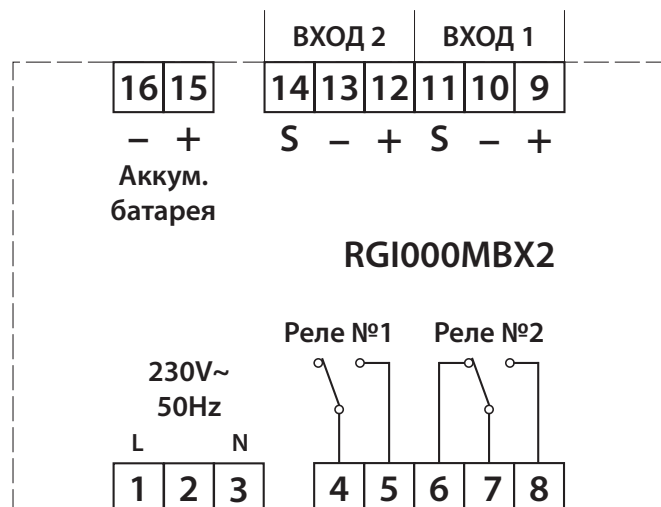


Чтобы продлить жизнь чувствительного элемента протрите его спиртосодержащими жидкостями (на прибор не должно подаваться напряжение).

ТЕХНИЧЕСКИЕ ХАРАКТЕРИСТИКИ

Напряжение питания	230В $-15+10\%$ 50Гц
Потребляемая мощность	4W
Выход	2 реле 4(2)A @ 250В~
Внешние сенсоры	MET — метан GPL — сжиженный газ
Индикация	зеленый — готов к работе красный «Alarm1» — тревога сенсора 1 красный «Alarm2» — тревога сенсора 2
Рабочая температура	0°C ... 40°C
Температура хранения	$-10^{\circ}C \dots 50^{\circ}C$
Влажность	20% ... 80%
Степень защиты	IP30
Размеры	96x53x73
Масса	~355 гр.

СХЕМА ПОДКЛЮЧЕНИЯ



RGI 000 MSX 4

Блок питания и управления для четырех внешних сенсоров

- Два выходных реле
- Возможность подключения аккумуляторной батареи ACCSGB12
- Кнопка сброса и тестирования



ОПИСАНИЕ

Прибор RGI000MSX4 представляет собой блок питания и управления к которому подключается до 4 внешних сенсоров загазованности типа SGA или SGI для определения утечек при родного газа (метана) или пропан-бутана (сжиженного газа GPL). Внешние сенсоры загазованности типа SGA имеют степень защиты IP30, а сенсоры SGI степень IP54. Все они имеют встроенный чувствительный элемент. К блоку сигнализации RGI000MSX4 возможно подключение внешней аккумуляторной батареи типа ACCSGB12(12В), поддерживающей работоспособность блока в случае отключения основного напряжения. Так же возможно использовать сирену типа ACCSRL220 или ACCSRL12. Блок сигнализации имеет кнопку перезапуска «Reset», которая перезапускает систему после срабатывания сигнализации.

ПРИНЦИП ДЕЙСТВИЯ

При нормальной работе блока сигнализации на передней панели горят зеленые светодиоды, соответствующие внешним сенсорам загазованности. При достижении уровня загазованности 5% ... 20% от объема нижней границы взрывоопасной концентрации НКПР (нижний концентрационный предел распространения) в зоне любого внешнего сенсора срабатывает Реле1 (предварительная тревога) к которому может быть подключено дополнительное сигнализирующее оборудование (сирена) или звуковой сигнал. Начинает мигать красный светодиод вместо зеленого напротив сработавшего сенсора загазованности на передней панели прибора. Если превышение допустимой концентрации длится больше времени задержки Delay (задержка), устанавливаемой на передней панели вращением триммера (выбор от 1 до 90 секунд) срабатывает Реле 2 (основная тревога), которое может управлять отсечным газовым клапаном или системой вентиляции.

На это время блокируются внешние реле и сигнализация работает до тех пор, пока не будет нажата кнопка «Reset». После перезапуска системы реле возвращаются в первоначальное положение и прекращается аварийная сигнализация.

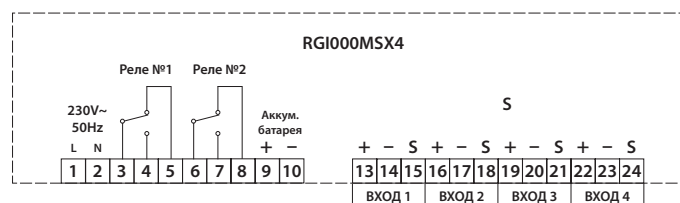
УСТАНОВКА И ОБСЛУЖИВАНИЕ

Внешние сенсоры загазованности типа SGAMET и SGIME1 устанавливаются ниже потолка в местах возможной утечки природного газа. Сенсоры типа SGAGPL и SGIGP1 на сжиженный газ устанавливаются на 30см выше уровня пола. Соединение линии связи внешних сенсоров с блоком RGI000MSX4 осуществляется экранированным кабелем сечением не менее 0,75мм² на расстояние не более 30м.

ТЕХНИЧЕСКИЕ ХАРАКТЕРИСТИКИ

Напряжение питания	230В±10%50 Гц
Потребляемая мощность	5W
Выход	2 реле 6(2)A @250В
Индикация	зеленый — готов к работе мигающий красный — тревога
Степень защиты	IP54
Рабочая температура	0°C ... 40°C
Температура хранения	-10°C ... 50°C
Влажность	20% ... 80% (без конденсата)
Аккумуляторная батарея	ACCSGB1212В±10%
Размеры	230x188x114
Масса	~1725 гр.

СХЕМА ПОДКЛЮЧЕНИЯ



RGD ME5 MP1 NC

Бытовой комплект для обнаружения утечек природного газа, выдачи сигнала о загазованности на диспетчерский пульт, а также для выдачи сигнала на электромагнитный газовый клапан нормально-закрытого типа

ОПИСАНИЕ

Бытовой комплект включает в себя сигнализатор загазованности на природный газ RGDME5MP1 Beagle и газовый отсечной электромагнитный клапан нормально-закрытого типа диаметром 1/2" (Ду15), 3/4" (Ду20) или 1" (Ду25). Типы комплектов следующие:

- Комплект RGDME5MP1 NC15
- Комплект RGDME5MP1 NC20
- Комплект RGDME5MP1 NC25

Комплект предназначен для обнаружения утечек природного газа и выдачи сигнала на электромагнитный клапан для прекращения подачи газа.

Сигнализатор представляет собой стационарный, одноканальный прибор непрерывного действия со световой и звуковой сигнализацией. Сигнализатор RGDME5MP1 Beagle предназначен для определения повышенной концентрации природного газа метан, выдачи сигнализации о превышении установленного порогового значения дозрывоопасной концентрации горючего газа в воздухе, а также для выдачи сигнала на газовый отсечной клапан посредством переключения контактов выходного реле. Принцип действия сигнализатора — термокаталитический. Способ забора пробы — диффузионный. Рабочее положение сигнализатора — вертикальное.

Газовый электромагнитный клапан нормально-закрытого типа с ручным взводом предназначен для прекращения подачи газа при срабатывании сигнализатора загазованности, а также при отключении подачи электроэнергии. Рабочее положение клапана — горизонтальное или вертикальное (исключение: электромагнитной катушкой вниз).

Область применения комплекта — невзрывоопасные зоны жилых (кухни), коммунально-бытовых, административных и общественных зданий, а также невзрывоопасные зоны производственных зданий и сооружений с применением газоиспользующего оборудования (например, котельные различной мощности).

ПРИНЦИП ДЕЙСТВИЯ

Сигнализатор контролирует наличие в воздухе помещения концентрации природного газа CH_4 свыше предельно-допустимого значения. В случае превышения концентрации выше порогового значения 20% (10%) НКПР включается красный индикатор и срабатывает звуковая сигнализация, а через 3–5 секунд переключаются контакты выходного реле: размыкаются контакты 4–5 и замыкаются 3–5 и 6–7. Напряжение с электромагнитной



катушки клапана снимается и он закрывается. При снижении концентрации сигнализатор переходит в нормальный режим работы автоматически, т.е. гаснет красный индикатор, контакты реле возвращаются в исходное положение: замыкаются 4–5, размыкаются 6–7. Однако для открытия клапана и подачи газа необходимо его снова вручную взвести, нажав кнопку взвода.

В случае отключения напряжения питания клапан также закрывается и после повторной подачи электропитания, клапан также нужно открыть вручную методом нажатия на кнопку ручного взвода.

В приборе реализована функция самотестирования. В любой момент можно проверить работоспособность чувствительного элемента и всего прибора в целом. Для этого нужно нажать кнопку «Тест» и удерживать ее в течение приблизительно 5 сек. После этого загорается красный индикатор, включается звуковой сигнал и переключаются контакты выходного реле. По окончании тестирования сигнализатор автоматически перейдет в режим измерения. При этом световая и звуковая сигнализация отключатся, контакты реле вернуться в исходное состояние.

В случае выхода из строя чувствительного элемента, а также при неправильной работе электронной схемы прибора, на лицевой панели прибора загорается желтый индикатор.

УСТАНОВКА И ОБСЛУЖИВАНИЕ

Если комплект транспортировался в условиях, резко отличающихся от рабочих, то необходимо выдержать его перед распаковыванием в рабочих условиях не менее 12 ч. После вскрытия упаковки нужно проверить комплектность.

Перед использованием комплекта необходимо произвести внешний осмотр сигнализатора и клапана на отсутствие механических повреждений.

Для присоединения электрического кабеля нужно удалить лицевую панель прибора. Соединение сигнализатора и клапана осуществляется кабелем сечением от 0,35 до 0,75 мм² при условии отсутствия электронапряжения. В качестве кабеля для подключения можно использовать такие марки как: ШВВП, ПВС, ШВЛ, ППВ. Электрическая схема соединений приведена ниже.

Монтаж сигнализатора осуществляется на стене при помощи крепежа, входящего в комплект поставки. Сигнализатор необходимо устанавливать вертикально, в верхней части помещения, примерно 30–40 см от потол-

ка, над местами возможных утечек газа (газовая плита, газовые отопительные и нагревательные приборы и т.д.) и в местах возможных скоплений природного газа.

Клапан необходимо установить таким образом, чтобы обеспечить свободный доступ к кнопке ручного взвода. При установке клапана строго соблюдать направление потока газа (указано стрелкой на корпусе). Допускается установка клапана в вертикальном положении (исключение, электромагнитной катушкой вниз). Как правило, клапан монтируется до редуктора. Перед монтажом клапана система должна быть отключена от газоснабжения. Давление в системе не должно превышать максимально допустимого 500 mbar. При монтаже необходимо следить, чтобы в клапан не попал мусор или металлическая стружка. После монтажа необходимо проверить герметичность системы.

Перед включением и подачей газа проверить герметичность электромагнитного клапана и газопровода. Включение сигнализатора и клапана производится в следующей последовательности:

- Подать напряжение 230V~.
- Выждать время прогрева сигнализатора, приблизительно 1 мин. В течение этого времени происходит самотестирование прибора и мигает зеленый индикатор. В случае успешного окончания тестирования зеленый индикатор горит ровным светом.
- По окончании прогрева прибора открутить на клапане защитный колпачок и нажать на кнопку ручного взвода для открытия клапана.

Техническое обслуживание комплекта, включающее в себя плановые регламентные и внеплановые ремонтные работы, осуществляют специализированные предприятия или подразделения газового хозяйства.

В процессе эксплуатации сигнализатора необходимо проводить следующие работы:

- Периодическую метрологическую поверку сигнализатора. Межповерочный интервал указан в методике поверки МП-24-0723-2008, разработанной ГЦИ СИ «ВНИИМ им. Д.И. Менделеева» и составляет 1 год.
- Проверку работоспособности оборудования необходимо проводить 1 раз в полгода. Проверяется срабатывание световой и звуковой сигнализации и полное закрытие электромагнитного клапана при срабатывании сигнализатора. Осуществляется проверка срабатывания сигнализатора от поверочной газовой смеси 1,23±0,01% (0,66±0,01%) об. доли метана в воздухе.
- Регулировку порога срабатывания в случае снижения чувствительности, а также после замены чувствительного элемента, но не реже одного раза в 3 года.
- Герметичность клапана и его подсоединения к газопроводу (по мере необходимости).
- Очистку сигнализатора и клапана от загрязнений (по мере необходимости).

ТЕХНИЧЕСКИЕ ХАРАКТЕРИСТИКИ

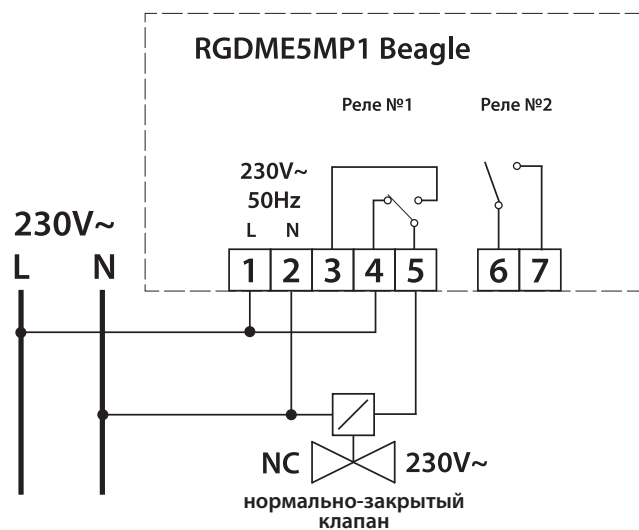
Сигнализатор

Напряжение питания	230V~ -15% +10% 50Гц
Потребляемая мощность	1,5 ВА
Порог срабатывания реле	20±8% (10±5%) НКПР
Мощность контактов реле	5А@250V~ SPDT 5А@250V~ SPST
Тип определяемого газа	Природный газ (CH ₄)
Тип чувствительного элемента	Термокаталитический
Срок службы чувствительного элемента	5 лет
Срок службы сигнализатора	Не менее 10 лет
Время прогрева сигнализатора	Не более 1 мин
Задержка срабатывания реле	5 сек
Уровень громкости звукового сигнала	75дБ
Степень защиты	IP42
Световая сигнализация	зеленый — нормальная работа желтый — неисправность красный — тревога
Температура хранения	-10°C...+50°C
Рабочая температура	0°C...+40°C
Рабочая влажность	20%...80% без конденсации
Материал корпуса	Пластик ABS V0
Цвет корпуса	Белый RAL 9003
Габаритные размеры	85x107x37 мм (ШxВxГ)
Вес	260 г

Клапан

Напряжение питания	230~ -15% +10% 50Гц
Потребляемая мощность	8 ВА
Тип газа	сухие неагрессивные газы
Максимальное рабочее давление	500 mbar (50 кПа)
Диаметр присоединения	1/2" (Du15), 3/4" (Du20), 1" (Du25)
Температура хранения	-10°C...+50°C
Рабочая температура	-40°C...+60°C
Рабочая влажность	20%...80% без конденсации
Максимальная поверхностная температура	+80°C
Степень защиты	IP65
Время закрытия менее	1 сек
Материал корпуса	Алюминий 11S
Габаритные размеры	70x165x70 мм (ШxВxГ)
Вес	600 г

ПРИНЦИПИАЛЬНАЯ СХЕМА ПОДКЛЮЧЕНИЯ



* Точное расположение контактов реле сигнализатора смотрите на обратной стороне крышки прибора.

RGD ME5 MP1 NA

Бытовой комплект для обнаружения утечек природного газа, выдачи сигнала о загазованности на диспетчерский пульт, а также для выдачи сигнала на электромагнитный газовый клапан нормально-открытого типа

ОПИСАНИЕ

Бытовой комплект включает в себя сигнализатор загазованности на природный газ RGDME5MP1 Beagle и газовый отсечной электромагнитный клапан нормально-открытого типа диаметром 1/2" (Ду15), 3/4" (Ду20), 1" (Ду25) или 1 1/4" (Ду32). Типы комплектов следующие:

- Комплект RGDME5MP1 NA15
- Комплект RGDME5MP1 NA20
- Комплект RGDME5MP1 NA25
- Комплект RGDME5MP1 NA32

Комплект предназначен для обнаружения утечек природного газа и выдачи сигнала на электромагнитный клапан для прекращения подачи газа.

Сигнализатор представляет собой стационарный, одноканальный прибор непрерывного действия со световой и звуковой сигнализацией. Сигнализатор RGDME5MP1 Beagle предназначен для определения повышенной концентрации природного газа метан, выдачи сигнализации о превышении установленного порогового значения до взрывоопасной концентрации горючего газа в воздухе, а также для выдачи сигнала на газовый отсечной клапан посредством переключения контактов выходного реле. Принцип действия сигнализатора — термокатализический. Способ забора пробы — диффузионный. Рабочее положение сигнализатора — вертикальное.

Газовый электромагнитный клапан нормально-открытого типа с ручным взводом предназначен для прекращения подачи газа при срабатывании сигнализатора загазованности. Рабочее положение клапана — горизонтальное или вертикальное (исключение: электромагнитной катушкой вниз).

Область применения комплекта — невзрывоопасные зоны жилых (кухни), коммунально-бытовых, административных и общественных зданий, а также невзрывоопасные зоны производственных зданий и сооружений с применением газоиспользующего оборудования (например, котельные различной мощности).

ПРИНЦИП ДЕЙСТВИЯ

Сигнализатор контролирует наличие в воздухе помещения концентрации природного газа CH_4 свыше предельно-допустимого значения. В случае превышения концентрации выше порогового значения 20% (10%) НКПР включается красный индикатор и срабатывает звуковая сигнализация, а через 3–5 секунд переключаются контак-



ты выходного реле: размыкаются контакты 4–5 и замыкаются 3–5 и 6–7. Напряжение с электромагнитной катушки клапана снимается и он закрывается. При снижении концентрации сигнализатор переходит в нормальный режим работы автоматически, т.е. гаснет красный индикатор, контакты реле возвращаются в исходное положение: замыкаются 4–5, размыкаются 6–7. Однако для открытия клапана и подачи газа необходимо его снова вручную взвести, нажав кнопку взвода.

Обратите внимание на то, что при отключении электропитания электромагнитный клапан не закрывается.

В приборе реализована функция самотестирования. В любой момент можно проверить работоспособность чувствительного элемента и всего прибора в целом. Для этого нужно нажать кнопку «Тест». После этого загорается красный индикатор, включается звуковой сигнал и переключаются контакты выходного реле. По окончании тестирования сигнализатор автоматически перейдет в режим измерения. При этом световая и звуковая сигнализация отключатся, контакты реле вернуться в исходное состояние.

В случае выхода из строя чувствительного элемента, а также при неправильной работе электронной схемы прибора, на лицевой панели прибора загорается желтый индикатор.

УСТАНОВКА И ОБСЛУЖИВАНИЕ

Если комплект транспортировался в условиях, резко отличающихся от рабочих, то необходимо выдержать его перед распаковыванием в рабочих условиях не менее 12 ч. После вскрытия упаковки нужно проверить комплектность.

Перед использованием комплекта необходимо произвести внешний осмотр сигнализатора и клапана на отсутствие механических повреждений.

Для присоединения электрического кабеля нужно удалить лицевую панель прибора. Соединение сигнализатора и клапана осуществляется кабелем сечением от 0,35 до 0,75 мм² при условии отсутствия электропитания. В качестве кабеля для подключения можно использовать такие марки как: ШВВП, ПВС, ШВЛ, ППВ. Электрическая схема соединений приведена ниже.

Монтаж сигнализатора осуществляется на стене при помощи крепежа, входящего в комплект поставки. Сигнализатор необходимо устанавливать вертикально, в верхней части помещения, примерно 30–40 см от потолка, над местами возможных утечек газа (газовая плита, га-

зовые отопительные и нагревательные приборы и т.д.) и в местах возможных скоплений природного газа.

Клапан необходимо установить таким образом, чтобы обеспечить свободный доступ к кнопке ручного взвода. При установке клапана строго соблюдать направление потока газа (указано стрелкой на корпусе). Допускается установка клапана в вертикальном положении (исключение, электромагнитной катушкой вниз). Как правило, клапан монтируется до редуктора. Перед монтажом клапана система должна быть отключена от газоснабжения. Давление в системе не должно превышать максимально допустимого 500 mbar. При монтаже необходимо следить, чтобы в клапан не попал мусор или металлическая стружка. После монтажа необходимо проверить герметичность системы.

Перед включением и подачей газа проверить герметичность электромагнитного клапана и газопровода. Включение сигнализатора и клапана производится в следующей последовательности:

- Подать напряжение 230V~.
- Выждать время прогрева сигнализатора, приблизительно 1 мин. В течение этого времени происходит самотестирование прибора и мигает зеленый индикатор. В случае успешного окончания тестирования зеленый индикатор горит ровным светом.
- По окончании прогрева прибора открутить на клапане защитный колпачок и нажать на кнопку ручного взвода для открытия клапана.

Техническое обслуживание комплекта, включающее в себя плановые регламентные и внеплановые ремонтные работы, осуществляют специализированные предприятия или подразделения газового хозяйства.

В процессе эксплуатации сигнализатора необходимо проводить следующие работы:

- Периодическую метрологическую поверку сигнализатора. Межповерочный интервал указан в методике поверки МП-24-0723-2008, разработанной ГЦИ СИ «ВНИИМ им. Д.И. Менделеева» и составляет 1 год.
- Проверку работоспособности оборудования необходимо проводить 1 раз в полгода. Проверяется срабатывание световой и звуковой сигнализации и полное закрытие электромагнитного клапана при срабатывании сигнализатора. Осуществляется проверка срабатывания сигнализатора от проверочной газовой смеси 1,23±0,01% об. доли метана в воздухе (0,66±0,01% об. доли).
- Регулировку порога срабатывания в случае снижения чувствительности, а также после замены чувствительного элемента, но не реже одного раза в 3 года.
- Герметичность клапана и его подсоединения к газопроводу (по мере необходимости).
- Очистку сигнализатора и клапана от загрязнений (по мере необходимости).

ТЕХНИЧЕСКИЕ ХАРАКТЕРИСТИКИ

Сигнализатор

Напряжение питания	230V~ -15% +10% 50Гц
Потребляемая мощность	1,5 ВА
Порог срабатывания	20±8% НКПР (10±5% НКПР)
Мощность контактов реле	5A@250V~ SPDT 5A@250V~ SPST
Тип определяемого газа	Природный газ (CH ₄)
Тип чувствительного элемента	Термокаталитический
Срок службы чувствительного элемента	5 лет
Срок службы сигнализатора	Не менее 10 лет
Время прогрева сигнализатора	Не более 1 мин
Задержка срабатывания реле	5 сек
Уровень громкости звукового сигнала	75дБ
Степень защиты	IP42
Световая сигнализация	зеленый — нормальная работа желтый — неисправность красный — тревога
Температура хранения	-10°C...+50°C
Рабочая температура	0°C...+40°C
Рабочая влажность	20%...80% без конденсации
Материал корпуса	Пластик ABS V0
Цвет корпуса	Белый RAL 9003
Габаритные размеры	85x107x37 мм (ШxВxГ)
Вес	260 г

Клапан

Напряжение питания	230~ -15% +10% 50Гц
Потребляемая мощность	8 ВА
Тип газа	сухие неагрессивные газы
Максимальное рабочее давление	500 mbar (50 кПа)
Диаметр присоединения или 1 1/4" (Ду32)	1/2" (Ду15), 3/4" (Ду20), 1" (Ду25)
Температура хранения	-10°C...+50°C
Рабочая температура	-40°C...+60°C
Рабочая влажность	20%...80% без конденсации
Максимальная поверхностная температура	+80°C
Степень защиты	IP65
Время закрытия	менее 1 сек
Материал корпуса	Алюминий 11S
Габаритные размеры	70x165x70 мм (ШxВxГ)
Вес	600 г

ПРИНЦИПАЛЬНАЯ СХЕМА ПОДКЛЮЧЕНИЯ

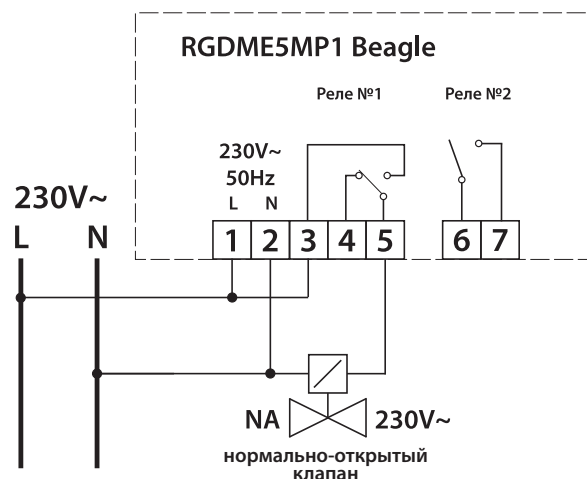


Рис. 1. Схема подключения

* Точное расположение контактов реле сигнализатора смотрите на обратной стороне крышки прибора.

SGAMET

Внешний сенсор загазованности на природный газ



ОПИСАНИЕ

Внешний сенсор загазованности SGAMET предназначен для определения утечек природного газа CH_4 . Он может работать только совместно с сигнализатором загазованности RGDMP1 или с блоками питания и управления типа RGI---

Сенсор SGAMET имеет встроенный чувствительный элемент. Питание сенсора осуществляется от сигнализатора RGDMP1 или от блока питания RGI---

Соединение линии связи внешнего сенсора с блоком питания осуществляется экранированным кабелем сечением не менее $0,75 \text{ мм}^2$ на расстояние не более 30м.

ПРИНЦИП ДЕЙСТВИЯ

Каждые 15 секунд внешний сенсор измеряет концентрацию метана в воздухе. При достижении уровня 5 ... 20% от объема нижней границы взрывоопасной концентрации (НКПР) сенсор срабатывает и выдает сигнал низкого напряжения на базовый прибор.

На передней панели внешнего сенсора расположены три светодиода (световая сигнализация).

Обозначения сигналов:

- работа: Зеленый
- тревога: Красный
- отказ: Желтый

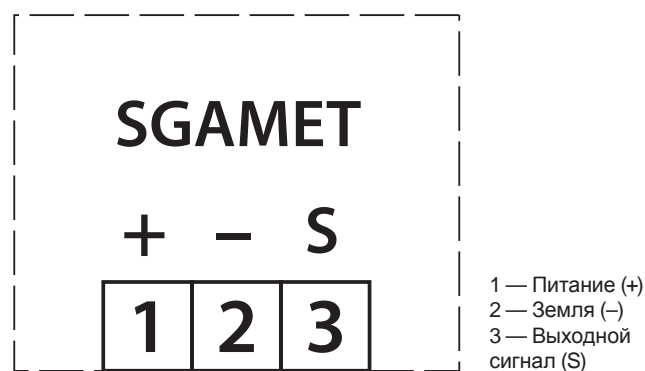
УСТАНОВКА И ОБСЛУЖИВАНИЕ

Сенсор загазованности SGAMET устанавливается в верхней части помещения, над местами возможной утечки газа в местах удобных для обслуживания, на высоте 30–40 см от потолка. Чтобы продлить срок службы чувствительного элемента, прибор необходимо устанавливать в местах, где температура окружающего воздуха не превышает 50°C .

ТЕХНИЧЕСКИЕ ХАРАКТЕРИСТИКИ

Напряжение питания	-6В ... -12В
Потребляемая мощность	1W
Выход	сигнал напряжения
Чувствительность	5...20±8% НКПР
Срок службы чувствительного элемента	5 лет
Рабочая температура	0°C ... 50°C
Влажность	20% ... 80% (без конденсата)
Степень защиты	IP30
Материал корпуса	ABS V0 (огнеупорный)
Размеры	90x65x30

СХЕМА ПОДКЛЮЧЕНИЯ



SGIME1

Внешний сенсор загазованности на природный газ



ОПИСАНИЕ

Внешний сенсор загазованности SGIME1 предназначен для определения утечек природного газа CH_4 . Он может работать только совместно с сигнализатором загазованности RGDMP1 или с блоками питания и управления типа RGI---

Сенсор SGIME1 имеет встроенный чувствительный элемент. Питание сенсора осуществляется от сигнализатора RGDMP1 или от блока питания RGI---

Соединение линии связи внешнего сенсора с блоком питания осуществляется экранированным кабелем сечением не менее $0,75 \text{ мм}^2$ на расстояние не более 30м.

ПРИНЦИП ДЕЙСТВИЯ

Каждые 15 секунд детектор измеряет концентрацию метана в воздухе. При достижении уровня 5...20% от объема нижней границы взрывоопасной концентрации (НКПР) сенсор срабатывает и передает сигнал низкого напряжения на базовый прибор. На передней панели внешнего сенсора расположены три светодиода (световая сигнализация).

Световые сигналы:

Работа: Зеленый светодиод

Тревога: Красный светодиод

Отказ: Желтый светодиод

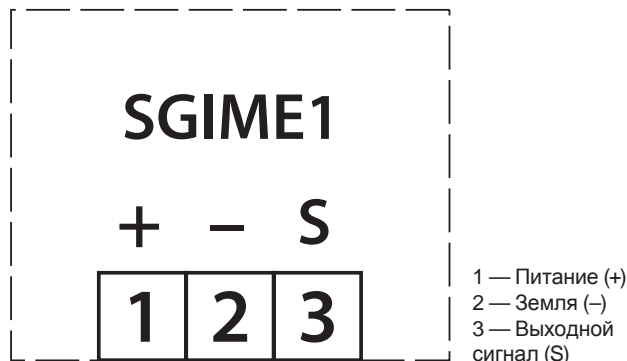
УСТАНОВКА И ОБСЛУЖИВАНИЕ

Сенсор загазованности SGIME1 устанавливается в местах возможной утечки природного газа, на высоте 30–40 см от потолка. Чтобы продлить жизнь чувствительного элемента устанавливайте прибор в местах, где температура окружающего воздуха не превышает 50°C .

ТЕХНИЧЕСКИЕ ХАРАКТЕРИСТИКИ

Напряжение питания	6В ... 12В
Потребляемая мощность	1W
Выход	сигнал напряжения
Чувствительность	5...20±8% НКПР
Срок службы чувствительного элемента	5 лет
Рабочая температура	0°C ... 50°C
Температура хранения	-10°C ... $+50^\circ\text{C}$
Влажность	20% ... 80% (без конденсата)
Степень защиты	IP54
Материал корпуса	ABS V0 (огнеупорный)
Цвет	белый (RAL9003)
Размеры	76x69x112
Вес	~170 гр.

СХЕМА ПОДКЛЮЧЕНИЯ



СИГНАЛИЗАТОРЫ ЗАГАЗОВАННОСТИ НА СЖИЖЕННЫЙ ГАЗ



- RGD GPL MP1 33
- RGD GP5 MP1 34
- RGI GP1 MSX2 35
- Внешний сенсор SGAGPL..... 36
- Внешний сенсор SGIGP1 37

RGD GPL MP1

Детектор сжиженного газа

- Настройка 10% (20%) НКПР
- Степень защиты корпуса IP42
- Возможность подключения внешнего сенсора SGAGPL
- Кнопка тестирования



ПРИНЦИП ДЕЙСТВИЯ

Прибор RGDGPLMP1 — электронное микропроцессорное устройство, удовлетворяющее всем требованиям безопасности во всех случаях, если использование бытовых и промышленных устройств влечет за собой риск загазованности сжиженным газом.

При подаче напряжения на сигнализатор запускается функция тестирования чувствительного элемента и всего прибора в целом. Это можно проконтролировать по миганию зеленого индикатора. Длится тестирование примерно 30 секунд, после которого прибор переходит в нормальный режим работы.

Каждые 5 секунд сигнализатор измеряет концентрации сжиженного газа в воздухе. При достижении уровня 10% (20%) от объема нижней границы взрывоопасной концентрации загорается красный индикатор и звучит звуковой сигнал. После задержки 5 секунд срабатывает выходное реле: контакты 1–3 размыкаются, 1–2 замыкаются. К выходному реле могут быть подключены такие устройства, как газовый отсечной клапан, приточно-вытяжная вентиляция, дополнительное сигнализирующее и защитное оборудование.

После снижения уровня концентрации ниже порогового значения контакты реле возвращаются в исходное положение автоматически (замыкаются контакты 1–3, размыкаются 1–2). RGDGPLMP1 снабжен системой автодиагностики. Мигающий желтый индикатор на лицевой панели (аварийная сигнализация) информирует о неисправности чувствительного элемента.

Проверка работы выходных реле, индикации и звуковой сигнализации прибора осуществляется нажатием (не менее 5 сек.) контрольной кнопки на лицевой панели. Для контроля загазованности пропан-бутана в двух точках датчик загазованности RGDGPLMP1 имеет возможность подключения к нему одного внешнего сенсора SGAGPL.

УСТАНОВКА И ОБСЛУЖИВАНИЕ

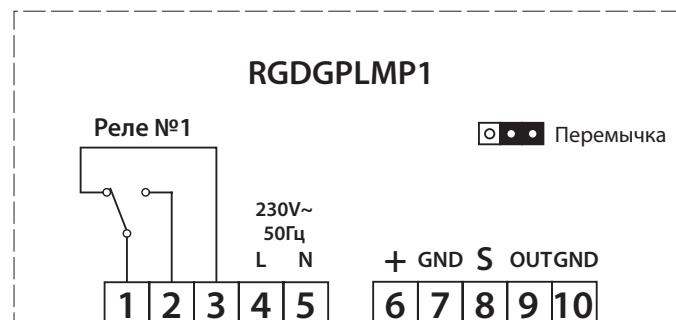
Для присоединения электрических проводов, удалите пластмассовую накладку на передней панели детектора, отвинтите винт и снимите переднюю панель.

Детектор следует устанавливать в нижней части помещения, под местами возможной утечки в местах удобных для обслуживания, на высоте 30–40 см от пола.

ТЕХНИЧЕСКИЕ ХАРАКТЕРИСТИКИ

Напряжение питания	230В~ ±10% 50Гц
Потребляемая мощность	3W
Выход реле	6(2)A 250В
Индикация	зеленый — готов к работе желтый — неисправность красный — тревога
Чувствительность	10±5% НКПР (20±8%)
Рабочая температура	0 ... 50°C
Рабочая влажность	30 ... 85% (без конденсата)
Степень защиты	IP42
Размер	148x84x40
Вес	~300 гр.

СХЕМА ПОДКЛЮЧЕНИЯ



RGD GP5 MP1

Детектор сжиженного газа

- На сжиженный газ (RGDGP5MP1)
- Тип сенсора — полупроводник
- Напряжение питания - 230V-
- Сигнализация при аварии и отказе
- Кнопка тестирования

ПРИНЦИП ДЕЙСТВИЯ

Сигнализатор загазованности RGDGP5MP1 служит для определения утечек сжиженного газа. Если концентрация газа превышает опасный порог, загорается красный индикатор и включается звуковая сигнализация, и активируется выходное реле, с помощью которого происходит отсечка газа.

Кроме того, существует система самодиагностики для проверки работоспособности чувствительного элемента и всего прибора в целом. Для проверки работоспособности нажмите кнопку «Т» (Тест). После этого загорится красный индикатор, включится звуковой сигнал и сработает выходное реле.

Прибор снабжен системой задержки, которая позволяет избежать включение системы тревоги (зависит от времени стабилизации сенсора) при первичной или повторной подаче напряжения. Такая задержка длится около 50 секунд, после чего выключаются желтый и красный индикаторы и прибор входит в нормальный режим работы.

Детектор снабжен функцией сигнализации следующих неисправностей:

- Неисправный чувствительный элемент
- Неправильная работа прибора.

При возникновении таких ситуаций загорается желтый индикатор.

При одновременном включении желтого индикатора (неправильная работа) и красного индикатора (авария) возможны следующие причины:

- Время прогрева чувствительного элемента
- Неправильная работа прибора.

ПРАВИЛА ПОЛЬЗОВАНИЯ

Правильная работа прибора напрямую зависит от местонахождения его в пространстве и от типа определяемого газа. Для тяжелых газов, таких как пропан-бутан, сигнализатор необходимо разместить на высоте 30 см от пола. Избегайте установку прибора в зоне прямого контакта с газами, содержащими вредные примеси, которые способны повредить чувствительный элемент. Один раз в 6 месяцев необходимо проверять функционирование прибора с помощью проверочных газовых смесей. Метрологическая поверка прибора производится один раз в год на основании методики проверки прибора. Запрещается проводить проверку прибора с помощью газа из зажигалок, т.к. это может привести к выходу из строя чувствительного элемента.



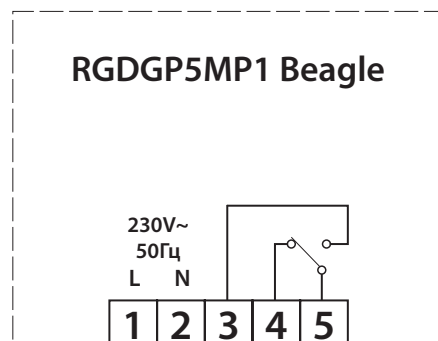
Чтобы установить и подключить прибор необходимо снять крышку, открутив винт на лицевой панели. Подключение детектора осуществляется к газовому клапану, который прекращает подачу газа в случае загазованности помещения. Схемы подключения указаны ниже. Можно подключить два типа клапанов с ручным или автоматическим взводом:

- Нормально-закрытые (перекрывают газ при отключении напряжения)
- Нормально-открытые (не перекрывают газ при отключении напряжения)

ТЕХНИЧЕСКИЕ ХАРАКТЕРИСТИКИ

Напряжение питания	230V~ -15%+10% 50Гц
Потребляемая мощность	1,5W
Чувствительность	20±8% НКПР (10±5% НКПР)
Выход реле	10(2)A @277V~
Срок службы чу вст. эл-та	5 лет
Индикация	зеленый — нормальная работа красный — тревога желтый — неисправность
Рабочая температура	0°C ...40°C
Рабочая влажность	20% ... 80% (без конденсата)
Степень защиты	IP42
Размеры	85x107x38
Вес	~260 гр.

ПРИНЦИПИАЛЬНАЯ СХЕМА ПОДКЛЮЧЕНИЯ



* Точное расположение контактов реле сигнализатора смотрите на обратной стороне крышки прибора.

RG1 GP1 MSX2

Детектор сжиженного газа

- Два выходных реле
- Возможность подключения дополнительного внешнего сенсора
- Настройка 20% НКПР



ОПИСАНИЕ

Сигнализатор загазованности RG1 GP1 MSX2 предназначен для обнаружения утечек сжиженного газа. Он имеет встроенный чувствительный элемент и имеет также возможность подключения одного внешнего сенсора типа SGAGPL или SGIGP1.

Сигнализатор загазованности RG1 GP1 MSX2 имеет возможность подключения аккумуляторной батареи типа ACCSGB12 в качестве резервного источника питания, поддерживающей работоспособность прибора в случае отключения основного напряжения 230V~.

ПРИНЦИП ДЕЙСТВИЯ

Каждые 15 секунд детектор измеряет концентрацию метана в воздухе. При достижении уровня 5 ... 20% от объема нижней границы взрывоопасной концентрации (НКПР), срабатывает Реле2 (предварительная тревога), к которому может быть подключено дополнительное сигнализирующее оборудование (сирена) и загорается красный индикатор «Alarm1» на передней панели прибора. Если превышение допустимой концентрации длится более 15 секунд, срабатывает Реле1 (тревога), которое может управлять отсечным газовым клапаном. Реле блокируется до тех пор, пока на передней панели прибора не будет нажата кнопка «Reset». После нажатия контакты реле возвращаются в исходное состояние.

При использовании с прибором RGIGP1MSX2 внешних сенсоров типа SGA или SGI в случае определения загазованности сенсором на передней панели прибора RGIGP1MSX2 вместо красного индикатора «Alarm1» загорается красный индикатор «Alarm2».

УСТАНОВКА И ОБСЛУЖИВАНИЕ

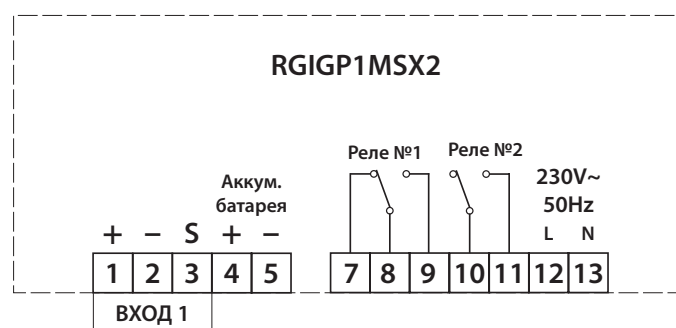
Сигнализатор RG1 GP1 MSX2 устанавливается под местом возможной утечки газа, в местах удобных для обслуживания, на высоте 30–40 см от пола. Чтобы продлить

жизнь чувствительного элемента протирайте его спиртосодержащими жидкостями (на прибор не должно подаваться напряжение).

ТЕХНИЧЕСКИЕ ХАРАКТЕРИСТИКИ

Напряжение питания	230V±10%50Гц
Потребляемая мощность	4W
Выход два реле	4(2)A@250B
Детектируемый газ	RGIGP1MSX2 — сжиженный
Индикация	зеленый — готов к работе Alarm1 (красный) — тревога Alarm2 (красный) — тревога
Чувствительность	20±8% НКПР
Рабочая температура	0°C ... 40°C
Температура хранения	-10°C ... +50°C
Влажность	20% ... 80% (без конденсата)
Степень защиты	IP54
Аккумуляторная батарея	ACCSGB12
Размеры	134x74x62
Масса	520гр.

СХЕМА ПОДКЛЮЧЕНИЯ



SGAGPL

Внешний сенсор загазованности на сжиженный газ



ОПИСАНИЕ

Внешний сенсор загазованности SGAGPL предназначен для определения утечек сжиженного газа. Он может работать только совместно с сигнализатором загазованности RGDGPLMP1 или с блоками питания и управления типа RGI---

Сенсор SGAGPL имеет встроенный чувствительный элемент. Питание сенсора осуществляется от сигнализатора RGDGPLMP1 или от блока питания RGI---

Соединение линии связи внешнего сенсора с блоком питания осуществляется экранированным кабелем сечением не менее 0,75 мм² на расстояние не более 30м.

ПРИНЦИП ДЕЙСТВИЯ

Каждые 15 секунд детектор измеряет концентрацию метана в воздухе. При достижении уровня 5 ... 20% от объема нижней границы взрывоопасной концентрации (НКПР) сенсор срабатывает и выдает сигнал низкого напряжения на базовый прибор.

На передней панели внешнего сенсора расположены три светодиода (световая сигнализация).

Обозначения сигналов:

- работа: Зеленый
- тревога: Красный
- отказ: Желтый

УСТАНОВКА И ОБСЛУЖИВАНИЕ

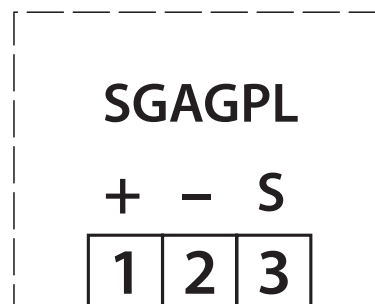
Внешний сенсор SGAGPL устанавливается под местами возможной утечки газа, в местах удобных для обслуживания, на высоте 30–40 см от пола.

Чтобы продлить срок службы чувствительного элемента, прибор необходимо устанавливать в местах, где температура окружающего воздуха не превышает 50°C.

ТЕХНИЧЕСКИЕ ХАРАКТЕРИСТИКИ

Напряжение питания	-6В ... -12В
Потребляемая мощность	1W
Выход	сигнал напряжения
Чувствительность	20±8% НКПР
Срок службы чувствительного элемента	5 лет
Рабочая температура	0°C ... 50°C
Влажность	20% ... 80% (без конденсата)
Степень защиты	IP30
Материал корпуса	ABS V0 (огнеупорный)
Размеры	90x65x30

СХЕМА ПОДКЛЮЧЕНИЯ



- 1 — Питание (+)
- 2 — Земля (-)
- 3 — Выходной сигнал (S)

SGIGP1

Внешний сенсор загазованности на сжиженный газ



ОПИСАНИЕ

Внешний сенсор загазованности SGIGP1 предназначен для определения утечек сжиженного газа. Он может работать только совместно с сигнализатором загазованности RGDGPLMP1 или с блоками питания и управления типа RGI---.

Сенсор SGIGP1 имеет встроенный чувствительный элемент. Питание сенсора осуществляется от сигнализатора RGDGPLMP1 или от блока питания RGI---.

Соединение линии связи внешнего сенсора с блоком питания осуществляется экранированным кабелем сечением не менее 0,75 мм² на расстояние не более 30м.

ПРИНЦИП ДЕЙСТВИЯ

Каждые 15 секунд детектор измеряет концентрацию метана в воздухе. При достижении уровня 5 ... 20% от объема нижней границы взрывоопасной концентрации (НКПР) сенсор срабатывает и передает сигнал низкого напряжения на базовый прибор. На передней панели внешнего сенсора расположены три светодиода (световая сигнализация).

Световые сигналы:

Работа: Зеленый светодиод

Тревога: Красный светодиод

Отказ: Желтый светодиод

УСТАНОВКА И ОБСЛУЖИВАНИЕ

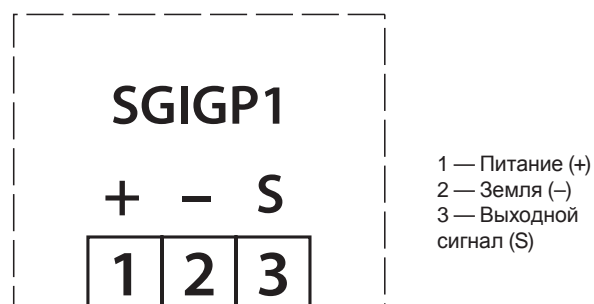
Внешний сенсор SGIGP1 устанавливается под местами возможной утечки газа, в местах удобных для обслуживания, на высоте 30–40 см от пола. Чтобы продлить

жизнь чувствительного элемента устанавливайте прибор в местах, где температура окружающего воздуха не превышает 50°C.

ТЕХНИЧЕСКИЕ ХАРАКТЕРИСТИКИ

Напряжение питания	6В ... 12В
Потребляемая мощность	1 W
Выход	сигнал напряжения
Чувствительность	20±8% НКПР
Срок службы чувств. эл-та	5 лет
Рабочая температура	0°C ... 50°C
Температура хранения	-10°C ... +50°C
Влажность	20% ... 80% (без конденсата)
Степень защиты	IP54
Материал корпуса	ABS V0 огнеупорный
Цвет	белый (RAL9003)
Размеры	76x69x112
Вес	~170 гр.

СХЕМА ПОДКЛЮЧЕНИЯ



S-BUS СИСТЕМА ЗАГАЗОВАННОСТИ С
ВОЗМОЖНОСТЬЮ ПОДКЛЮЧЕНИЯ ДО
32-Х СЕНСОРОВ ПО ОБНАРУЖЕНИЮ:
ПРИРОДНОГО ГАЗА, УГАРНОГО ГАЗА (CO),
СЖИЖЕННОГО ГАЗА И ПАРОВ БЕНЗИНА



■ Блок контроля и управления RGW032	39
■ Внешний сенсор SGW ME0 NX (природный газ, метан).....	50
■ Внешний сенсор SGW CO0 NX (угарный газ, CO)	50
■ Внешний сенсор SGW GP0 NX (сжиженный газ)	50
■ Внешний сенсор SGW CH0 NX (пары бензина)	50
■ Выносной монитор ACDS01.....	53
■ Модуль дополнительных входов ACIS01	53
■ Методика работы с системой RGW	55

RGW032

S-Bus система загазованности с возможностью подключения до 32-х сенсоров по обнаружению:

- природного газа;
- угарного газа (CO);
- сжиженного газа;
- паров бензина.

ОПИСАНИЕ

Сигнализатор предназначен для измерения дозврывоопасных концентраций природного и сжиженного газов, паров бензина и измерения концентрации ядовитого угарного газа (CO), а также сигнализации о превышении предельно-допустимых концентраций с выдачей сигнала на электромагнитный клапан для прекращения подачи газа. Конструктивно сигнализатор выполнен многоблочным и состоит из следующих элементов:

- Блок питания и управления RGW032
- Внешний сенсор в количестве от 1 до 32

Кроме этого возможна комплектация модулями ACDS01 и ACIS01.

Типы внешних сенсоров могут быть следующими:

- SGWCO0NX – внешний сенсор на угарный газ (CO)
- SGWME0NX – внешний сенсор на природный газ (CH₄)
- SGWGP0NX – внешний сенсор на сжиженный газ (пропан-бутан, iso-C₃H₈).
- SGWCH0NX – внешний сенсор на пары бензина.

Блок питания и управления RGW032 выполнен в пластмассовом корпусе. На лицевой панели блока расположен дисплей, отображающий все подключенные сенсоры и дополнительные модули.

Внешние сенсоры SGWCO0NX, SGWME0NX, SGWGP0NX и SGWCH0NX имеют одинаковое конструктивное исполнение и выполнены в пластмассовом корпусе.

Связь между сенсорами, дополнительными модулями и блоком питания и управления осуществляется по протоколу S-Bus (порт RS 485).

Область применения сигнализатора – невзрывоопасные зоны производственных зданий и сооружений с применением газоиспользующего оборудования (например, котельные различной мощности).

Комплектность

В комплект поставки входит следующее:

- Блок питания и управления RGW032
- Внешний сенсор в количестве от 1 до 32
- Дополнительные модули
- Паспорт

Устройство

Внешний вид прибора представлен на рисунке выше. Сигнализатор представляет собой пластмассовый корпус, с расположенными внутри электронной платой и клеммной колодкой.



Подготовка сигнализатора к использованию

Если сигнализатор транспортировался в условиях, резко отличающихся от рабочих, то необходимо выдерживать его перед распаковыванием в рабочих условиях не менее 12 ч. После вскрытия упаковки нужно проверить комплектность.

Перед использованием сигнализатора и внешних сенсоров необходимо произвести их внешний осмотр на отсутствие механических повреждений.

Соединение сигнализатора и сенсоров осуществляется пятижильным экранированным кабелем сечением от 2,5 мм² (точное значение рассчитывается при проектировании) и при отсутствии напряжения в сети. Электрическая схема соединений приведена на рис. 1.

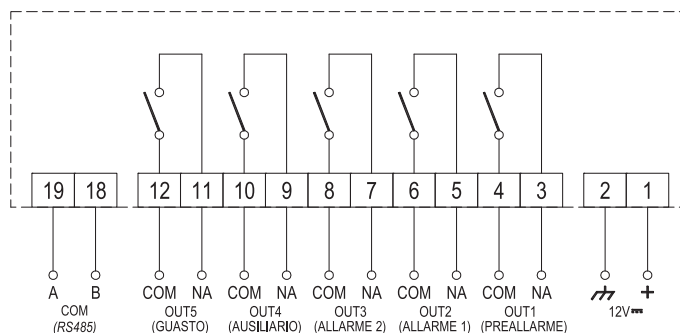


Рис. 1. Схема подключения

Внешний сенсор SGWME0NX и SGWCH0NX необходимо устанавливать вертикально, в верхней части помещения, примерно 30–40 см от потолка, над местами возможных утечек газа (газовая плита, газовые отопительные и нагревательные приборы, горелки и т.д.), в местах возможных скоплений природного газа и в местах удобных для обслуживания. Внешний сенсор SGWGP0NX необходимо устанавливать вертикально, в нижней части помещения, примерно 30–40 см от уровня пола, под местами возможных утечек газа (газовая плита, газовые отопительные и нагревательные приборы, горелки, выхлопные трубы и т.д.), в местах возможных скоплений сжиженного газа и в местах удобных для обслуживания. Внешний сенсор SGWCO0NX необходимо устанавливать вертикально, на уровне примерно 150–180 см от уровня пола, в местах возможного присутствия угарного газа и в местах присутствия обслуживающего персонала для защиты его от отравлений.

ВНИМАНИЕ!

Не рекомендуется устанавливать сигнализатор и внешние сенсоры на открытом воздухе, непосредственно над местами, предназначенными для приготовления пищи, непосредственно над стоками вод, рядом с вытяжными устройствами, а также в местах, где есть вероятность повреждения прибора. Избегайте установку приборов в зоне прямого контакта с газами, содержащими вредные примеси, способными повредить чувствительный элемент. К таким газам относятся пары минеральных кислот и щелочей, растворители и лаки, сера, галогены, летучие соединения, содержащие атомы металлов, кремния, фосфора. Установка сигнализатора загазованности и сенсоров осуществляется лицом, изучившим настоящее руководство по эксплуатации в соответствии с действующими нормами по электробезопасности.

Принцип работы

При срабатывании аварийной сигнализации необходимо выполнить следующие действия:

- перекрыть газовую магистраль вентилем или задвижкой;
- погасить все источники открытого огня;
- обеспечить проветривание помещения (открыть окна, двери и т.п.);
- не включать свет;
- не включать и не выключать никакие электрические приборы, в том числе сигнализатор;
- не пользоваться в этом помещении телефоном;
- вызвать представителя газовой службы.

ВНИМАНИЕ!

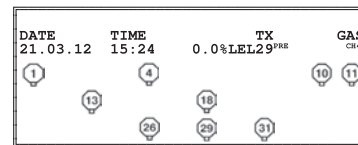
К ложному срабатыванию сигнализатора могут привести такие факторы как: проведение ремонтных и покрасочных работ в местах установки прибора, использование растворителей, лаков, красок, а также использование сотовых телефонов и радиостанций в непосредственной близости (менее 2 м) от сигнализатора и кабеля питания. Недопустимо использование газовой зажигалки и дыма горелой бумаги для проверки работоспособности сенсоров!

ПРИНЦИП ДЕЙСТВИЯ

Данный прибор может следить за концентрацией газа в 32 различных зонах: в каждой из этих зон может быть установлен датчик (с последовательной передачей данных по каналу RS-485 по протоколу S-Bus) для измерения содержания сжиженного газа, метана, паров бензина или угарного газа (CO). Сразу после включения на дисплее блока отображаются следующие данные:

Fig. xxxxxx A1 (Где xxxxxx – это версия установленно-го ПО.)

Эти данные отображаются в течение 2 секунд. Затем отображается главная графическая страница:



По каждому из подключенных датчиков предоставляются следующие сведения:

- DATE** В штатном режиме отображается текущая дата. В режиме отображения событий отображается дата, когда имело место предупреждение об аварии, неисправность и т.д.
- TIME** В штатном режиме отображается текущее время. В режиме отображения событий отображается время, когда имело место предупреждение об аварии, неисправность и т.д.
- TX** В штатном режиме отображается концентрация газа, измеренная выбранным датчиком (пусть это будет датчик № 29) и его текущее состояние. В режиме отображения событий отображается концентрация газа, измеренная датчиком, обозначенным справа (в примере это датчик № 29) и состояние датчика.

Значения, отображенные в % нижнего концентрационного предела распространения (НКПР) (в случае датчиков сжиженного газа, метана или паров бензина) или в ppm (угарный газ), соответствуют фактическим значениям концентрации, измеренным датчиками.

Справа от номера выбранного датчика отображается его текущее состояние.

Обозначения имеют следующие значения:

- ‘ ‘ Работает (штатный режим)
- PRE** Предупреждение об аварии (пиктограмма соответствующего датчика мерцает)
- AL1** 1-й порог аварии (пиктограмма соответствующего датчика мерцает)
- AL2** 2-й порог аварии (пиктограмма соответствующего датчика мерцает)
- FLT** Неисправен (пиктограмма соответствующего датчика мерцает)
- GAS** Как в штатном режиме, так и в режиме отображения событий отображается тип газа, обнаруженного датчиком (в данном случае это CH₄).

РАБОЧИЕ РЕЖИМЫ

Блок может находиться в одном из следующих режимов:

Off (выключен)

В данном режиме блок выключен и никакого обмена данными с датчиками не происходит.

На дисплее отображаются текущие дата, время и надпись «Off».

Штатный режим

В данном режиме блок осуществляет мониторинг си-

стемы и подключенных датчиков.

Обмен данными с датчиками и их регистрация начинаются спустя 2 секунды после включения.

Предупреждение об аварии

Данный режим активируется, если один из датчиков передает сигнал о том, что концентрация газа превысила заданный предаварийный порог. Активация режима предупреждения об аварии влечет за собой включение соответствующего реле (OUT 1).

На дисплее отображается надпись PRE. Пиктограмма, соответствующая датчику, передавшему сигнал об аномальном событии, мерцает, включается зуммер.

Блок контроля и управления продолжает мониторинг системы и подключенных датчиков.

Авария первого уровня

Данный режим активируется, если один из датчиков передает сигнал о том, что концентрация газа превысила аварийный порог 1-го уровня. Активация режима аварии первого уровня влечет за собой включение соответствующего реле (OUT 2).

На дисплее отображается надпись AL1. Пиктограмма, соответствующая датчику, передавшему сигнал об аномальном событии, мерцает, включается зуммер.

Блок контроля и управления продолжает мониторинг системы и подключенных датчиков.

Авария второго уровня

Данный режим активируется, если один из датчиков передает сигнал о том, что концентрация газа превысила аварийный порог 2-го уровня. Активация режима аварии второго уровня влечет за собой включение соответствующего реле (OUT 3).

На дисплее отображается надпись AL 2. Пиктограмма, соответствующая датчику, передавшему сигнал об аномальном событии, мерцает, включается зуммер.

Блок контроля и управления продолжает мониторинг системы и подключенных датчиков.

Неисправность (Fault)

Данный режим активируется, если один из датчиков передает на блок сигнал о неисправности.

Активация режима «Неисправность» об аварии влечет за собой включение соответствующего реле (OUT 5).

На дисплее отображается надпись FLT. Пиктограмма, соответствующая датчику, передавшему сигнал об аномальном событии, мерцает, включается зуммер.

Блок продолжает мониторинг системы и подключенных датчиков.

Включение общего реле

Достаточно, чтобы возникло, по крайней мере, только одно из состояний (PRE, AL1, AL2, FLT), чтобы произошло включение общего реле управления. Более подробно логика работы реле управления разъясняется в описании параметра АУН.

Ошибка обмена данными

Данный режим активируется в том случае, когда датчик не отвечает на запросы блока. На дисплее отображается надпись «rH COM Error %LEL – FLT»; включается зуммер. Пиктограмма, соответствующая датчику, передавшему данные об аномальном событии и надпись SET мерцают. Блок продолжает мониторинг системы и подключенных датчиков.

Ошибка определения типа газа

Данное состояние возникает, если датчик передает на блок сигнал о газе, отличном от того, который был обнаружен во время сканирования. Причиной этого может быть ошибка при получении данных, передаваемых датчиками, либо изменение настроек датчика (тип газа) без последующего нового сканирования.

На дисплее отображается надпись «rH COM Error %LEL -- FLT»; включается зуммер. Пиктограмма, соответствующая датчику, передавшему данные об аномальном событии, надпись SET и обозначение типа газа мерцают.

Блок газообнаружения продолжает мониторинг системы и подключенных датчиков.

Ошибка чтения шкалы

Данное состояние возникает, если датчик передает на блок сигнал о величине шкалы, отличной от той, которая была определена во время сканирования. Причиной этого может быть ошибка при получении данных, передаваемых датчиками, либо изменение шкалы датчика без последующего нового сканирования.

На дисплее отображается надпись «rH COM Error %LEL -- FLT»; включается зуммер.

Пиктограмма, соответствующая датчику, передавшему данные об аномальном событии, надпись SET и единица измерения мерцают. Блок газообнаружения продолжает мониторинг системы и подключенных датчиков.

Функции сигнализации предаварийного, аварийного состояний и неисправности

С помощью четырех отдельных нормально разомкнутых выходных реле блок может по отдельности обрабатывать предупреждения об аварии, сигналы об авариях 1-го и 2-го уровня и о неисправностях. Получив сигнал о предаварийном, аварийном состояниях или о неисправности, блок изменяет состояние реле согласно логике, заданной через меню PARAMETER (параметр). Например, в случае достижения предаварийного уровня концентрации блок подает напряжение на соответствующее реле.

Затем, если будет достигнут 1-й аварийный уровень, блок подаст напряжение также и на реле аварии 1-го уровня.

И так далее в случае достижения 2-го уровня аварии и в случае неисправности.

Параллельно с этим блок регистрирует дату и время каждого из значимых событий (предупреждение, ава-

рии, неисправности и т.д.). Для каждого из таких событий в памяти сохраняется минимальный набор данных (пример):

Дата – Время – Обнаруженная концентрация газа – Номер регистрирующего датчика – Состояние датчика – Обнаруженный газ

Если концентрация газа возвращается к значениям, при которых аномальное состояние прекращается, то соответствующее реле возвращается в нормальное рабочее положение, либо в то положение, которое предусмотрено конфигурацией, задаваемой наладчиком через параметр **rMEM**.

Отображение последнего аномального события

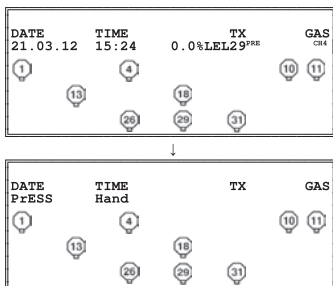
В памяти блока сохраняются дата и время последнего аномального состояния, зарегистрированного каждым из датчиков.

Эти данные пользователь может отобразить в любой момент, для чего он, находясь на главной графической странице, должен нажать клавишу MENU, а затем клавишами ▲ или ▼ выбрать одно из зарегистрированных событий.

Блок сохраняет в памяти не более 32 событий. Наиболее недавнее событие заменяет наиболее позднее. Порядок отображения: от наиболее недавнего (№ 32) к наиболее позднему (№ 1).

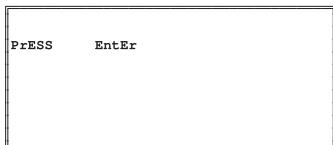
Сброс реле после аномального события

Если концентрация газа возвращается к значениям, при которых аномальное состояние прекращается, и если реле настроены таким образом, что для возвращения их в нормальное состояние требуется участие оператора, то на дисплее отобразится следующая индикация:

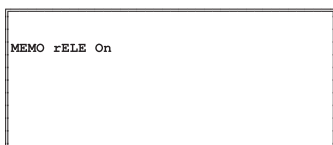


Пиктограмма, соответствующая датчику, передавшему данные об аномальном событии, мерцает.

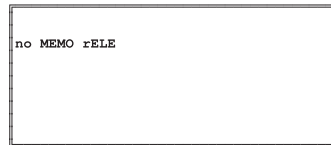
Следует нажать клавишу , согласно индикации на дисплее.



Если аварийный сигнал ведет к активации памяти реле, то отобразится следующая индикация:



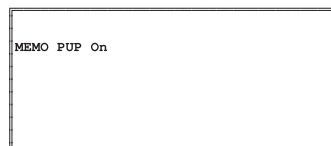
Если после аварийного сигнала память реле не активируется, то на дисплее появится следующая индикация:



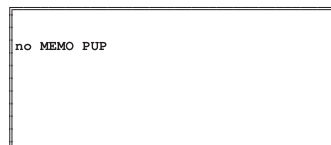
Нажмите клавишу Enter

Если имела место авария, вызванная отсутствием электропитания, на дисплее блока отобразится соответствующая информация.

В случае аварии по причине отсутствия электропитания на дисплее станции отобразится следующее:



Если же такой аварии не было, то на дисплее отобразится следующая индикация:



Нажмите клавишу «Enter»: последует сброс данных и на дисплее отобразится следующая индикация:



Блок автоматически возвращается в штатный режим отображения.

Для того, чтобы завершить данную функцию без сброса реле, нажмите клавишу Esc либо подождите около 5 секунд после последнего нажатия клавиш.

Сброс реле в случае прекращения электропитания

В случае прекращения подачи электропитания и последующего сброса в зависимости от схемы, заданной наладочным параметром **rSPU**, блок автоматически возвращается в нормальный режим или запрашивает оператора произвести сброс реле в ручном режиме. В таком случае необходимо действовать, как указано в пункте «Сброс реле после аномального события».

Система резервного электроснабжения

Ввиду того, что блок работает от напряжения 12 В пост. тока, резервное аварийное электропитание реализуется путем подключения резервного источника к линиям, питающим как датчики, так и блок.

Сигнал об отсутствии напряжения 12 В подается резервным источником.

В любом случае при прекращении подачи питания блок ведет себя как описано в п. «Сброс реле в случае прекращения электропитания» и сохраняет в памяти факт перебоя в электроснабжении аналогично регистрации аварийных концентраций газа.

Наладочные параметры

Для того, чтобы войти в параметры, используемые при наладке, необходимо нажать клавишу Enter (↵).

Ввод пароля

На дисплее отобразится надпись PWD 0000, первая цифра слева в которой мерцает. Это означает, что необходимо ввести пароль.

Для ввода 4 цифр пароля используются клавиши ▲ или ▼. Нажатием клавиши **Enter** подтверждается введенная цифра и осуществляется переход ко второй цифре и так далее вплоть до последней цифры. После того, как клавишей Enter была подтверждена последняя цифра, открывается доступ к наладочным параметрам.

В заводской конфигурации пароль – **0000**.

Смена пароля

Если требуется изменить пароль, нажмите клавишу Enter и выполните следующие шаги:

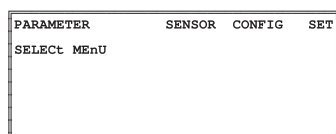
[НАЖМИТЕ КЛАВИШУ МЕНЮ]
[НА ДИСПЛЕЕ ОТОБРАЗИТСЯ PWD H0000]
[ВВЕДИТЕ ТЕКУЩИЙ ПАРОЛЬ] (согласно описанной выше процедуре)
[НА ДИСПЛЕЕ ОТОБРАЗИТСЯ PWD H0000]

[ВВЕДИТЕ НОВЫЙ ПАРОЛЬ]
[НА ДИСПЛЕЕ ОТОБРАЗИТСЯ PWD C0000]

[ВВЕДИТЕ НОВЫЙ ПАРОЛЬ]
БЛОК СОХРАНЯЕТ НОВЫЙ ПАРОЛЬ И ОТКРЫВАЕТ ДОСТУП К НАЛАДОЧНЫМ ПАРАМЕТРАМ.

Процедуру изменения пароля можно в любой момент прервать, нажав клавишу esc.

После того, как был введен правильный пароль, можно войти в режим редактирования наладочных параметров (надпись SET горит):



Всякий раз, когда пользователь осуществляет доступ к наладочному параметру, обозначение меню PARAMETER мерцает. С помощью клавиши ▲ или ▼ можно выбирать интересующее вас меню: PARAMETER (параметры) SENSOR (датчик) и CONFIG (конфигурация).

Нажатием клавиши Enter активируется режим изменения выбранного параметра.

Для того, чтобы выйти из режима наладки, нажмите клавишу esc или подождите 20 секунд.

ВНИМАНИЕ!

В режиме «Наладочные параметры» все выходы отключаются. Все указанные значения по умолчанию приводятся в качестве примера и могут изменяться в зависимости от версии и без предварительного предупреждения. К изменению параметров можно приступать только после того, как блок выполнит распознавание присоединенных датчиков. Поэтому, прежде всего, следует выполнить операцию автоматического распознавания датчиков (см. меню MENU CONFIG).

Меню CONFIG

С помощью этого меню автоматически осуществляется распознавание и сохранение в памяти всех присоединенных датчиков.

[ВЫБРАНО МЕНЮ CONFIG]
(ПИКТОГРАММА МЕРЦАЕТ) НАЖМИТЕ КЛАВИШУ ENTER

НА ДИСПЛЕЕ ОТОБРАЖАЕТСЯ «ENtEr to SCAn»
[НАЖМИТЕ КЛАВИШУ ENTER]
БЛОК ЗАПУСКАЕТ ПРОЦЕСС РАСПОЗНАВАНИЯ ПОДКЛЮЧЕННЫХ ДАТЧИКОВ

НА ДИСПЛЕЕ ОТОБРАЖАЕТСЯ ПИКТОГРАММА «SET» И МЕРЦАЮЩАЯ НАДПИСЬ «SCAn in ProG» И НОМЕР ДАТЧИКА, КОТОРЫЙ В ДАННЫЙ МОМЕНТ СКАНИРУЕТСЯ ПО МЕРЕ ТОГО, КАК ИДЕНТИФИЦИРУЮТСЯ ДАТЧИКИ, НА ДИСПЛЕЕ ПОЯВЛЯЕТСЯ СООТВЕТСТВУЮЩАЯ ПИКТОГРАММА

ПО ЗАВЕРШЕНИИ ЭТАПА СКАНИРОВАНИЯ, ЕСЛИ БЛОК РАСПОЗНАЛ ПО КРАЙНЕЙ МЕРЕ ОДИН ДАТЧИК, ТО АВТОМАТИЧЕСКИ НАЧИНАЕТСЯ ЭТАП СОХРАНЕНИЯ ДАННЫХ В ПАМЯТИ, НА ДИСПЛЕЕ ОТОБРАЖАЕТСЯ «SEnSO rEc»

ПО ЗАВЕРШЕНИИ ЭТАПА ЗАПОМИНАНИЯ БЛОК ВОЗВРАЩАЕТСЯ В НОРМАЛЬНЫЙ РАБОЧИЙ РЕЖИМ
ЕСЛИ ЖЕ БЛОК НЕ ОБНАРУЖИЛ НИ ОДНОГО ДАТЧИКА, ТО НА ДИСПЛЕЕ ОТОБРАЗИТСЯ «Go to ConF Ig - -»

ПРОВЕРЬТЕ СОЕДИНЕНИЯ ДАТЧИКОВ И ПОВТОРИТЕ ОПИСАННУЮ ВЫШЕ ПРОЦЕДУРУ АВТОКОНФИГУРАЦИИ

ВНИМАНИЕ!

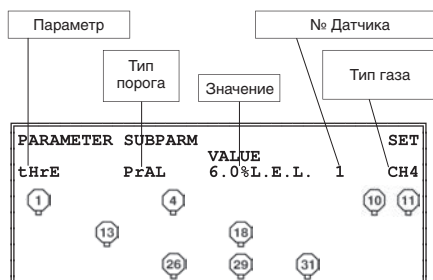
Процедуру автоконфигурации прервать невозможно.
– Во время первого включения пороговые значения предупреждения об аварии, аварий 1-го и 2-го уровня не определены.
– Соответствующие значения по умолчанию будут сохранены в памяти только после первого сканирования.

– Если были установлены дополнительные датчики и, следовательно, процедура автоконфигурации осуществляется еще раз, то заданные вручную значения будут утрачены и будут установлены значения по умолчанию.

«tHrE1» – УСТАНОВКА ПОРОГОВЫХ УСТАВОК ДЛЯ ГАЗООБНАРУЖЕНИЯ

Посредством данного параметра устанавливаются пороговые уставки предупреждения и аварийного сигнала только для подключенных датчиков. Если меню SENSOR/Датчики/ было ранее запрограммировано на «S32», тогда пороговые уставки надо будет задавать по одиночке, для каждого подключенного датчика. Или наоборот, если меню SENSOR было ранее запрограммировано на «ALL» (BCE), тогда запрограммированная пороговая уставка будет действительна для всех подключенных датчиков. В зависимости от типа обнаруживаемого датчиками газа пороговое значение выражается в % L.E.L. (для сжиженного газа, природного газа, паров бензина или метана) или в ppm (для CO). Во время программирования пороговых уставок пиктограмма, обозначающая тот датчик, пороговые значения которого в текущий момент настраиваются, будет мерцать.

ВЫБРАВ ПАРАМЕТР tHrE, НАЖАТЬ КЛАВИШУ «Enter»; ЗАМИГАЕТ ПЕРВАЯ ПРОГРАММИРУЕМАЯ УСТАНОВКА.



При помощи стрелок можно попеременно отображать уставки, программируемые для предупреждения, аварийных сигналов 1 и 2 для каждого подключенного датчика; тип выбранной пороговой уставки и пиктограмма соответствующего датчика мерцают.

Для изменения выбранной пороговой уставки дважды нажать клавишу Enter. Начнет мерцать пиктограмма «SET».

Стрелками ▲ или ▼ установить желаемое значение.

Подтвердить выбор нажатием кнопки «Enter». И наоборот, для того чтобы отменить изменение нажать клавишу 'esc'. Пиктограмма «SET» перестает мерцать.

Нажать клавишу 'esc'; блок управления снова начинает отображать список программируемых уставок, которые можно выбрать при помощи стрелок ▲ или ▼.

Для изменения других пороговых уставок повторить описанную выше процедуру.

Для ВОЗВРАТА К ПЕРЕЧНЮ ПАРАМЕТРОВ НАЖАТЬ КЛАВИШУ «ESC».

Ниже представлено детальное описание диапазонов регулировки в рамках данного меню.

Программирование пороговых уставок газообнаружения для датчиков метана, сжиженного газа и паров бензина предельное значение 100% НКПР		
Параметр	Диапазон регулировки	По умолчанию
PrAL	1 .. 60% L.E.L.	6.0%
AL1	1 .. 60% L.E.L.	10.0%
AL2	1 .. 60% L.E.L.	20.0%

Программирование пороговых уставок газообнаружения для датчиков метана, сжиженного газа и паров бензина предельное значение 50% НКПР		
Параметр	Диапазон регулировки	По умолчанию
PrAL	1 .. 50% L.E.L.	6.0%
AL1	1 .. 50% L.E.L.	10.0%
AL2	1 .. 50% L.E.L.	20.0%

Программирование пороговых уставок газообнаружения для угарного газа (CO), предельное значение 500 ppm		
Параметр	Диапазон регулировки	По умолчанию
PrAL	1 .. 500 ppm	20
AL1	1 .. 500 ppm	50
AL2	1 .. 500 ppm	99.9

Программирование пороговых уставок газообнаружения для угарного газа (CO), предельное значение 250 ppm		
Параметр	Диапазон регулировки	По умолчанию
PrAL	1 .. 250 ppm	20
AL1	1 .. 250 ppm	50
AL2	1 .. 250 ppm	99.9

ВНИМАНИЕ!

Пороговая уставка предупреждения не может быть больше пороговой уставки аварийного сигнала 1, а уставки аварийного сигнала 1 не могут быть запрограммированы на значения большие, чем уставки аварийного сигнала 2, т.е. предупреждение < аварийный сигнал 1 < аварийный сигнал 2.

– при замене ранее зарегистрированного блоком управления датчика на новый, но с иным предельным значением шкалы, блок управления автоматически установит для этого датчика заводские пороговые уставки.

«LOGIC» – ПРОГРАММИРОВАНИЕ ЛОГИКИ РЕЛЕ

При помощи данного параметра предоставляется возможность изменить на противоположную логику управления всеми реле, т.е. поменять нормально разомкнутый выход (NA) на нормально замкнутый и наоборот.

Выбрав параметр 'LOGIC', нажать клавишу «Enter»; замигает первое программируемое реле.

При помощи стрелок ▲ или ▼ можно пролистать пять программируемых реле; выбранное реленачинает мерцать.

Для изменения логики выбранного реле дважды нажать клавишу «Enter». Начнет мерцать пиктограмма «SET».

Стрелками ▲ или ▼ установить желаемую логику функционирования.

Подтвердить выбор нажатием кнопки «Enter». И наоборот, для того чтобы отменить изменение нажать клавишу 'esc'. Пиктограмма «SET» перестает мерцать.

Нажать клавишу esc; блок управления снова начинает отображать список программируемых реле, которые можно выбрать при помощи стрелок ▲ или ▼.

Для изменения логики работы других реле повторить описанную выше процедуру.

ДЛЯ ВОЗВРАТА К ПЕРЕЧНЮ ПАРАМЕТРОВ НАЖАТЬ КЛАВИШУ «esc».

Ниже представлено детальное описание диапазонов регулировки в рамках данного меню.

Программирование логики 1-го реле выхода OUT 1, предупреждение		
Параметр	Диапазон регулировки	По умолчанию
rL1	nOr... Reu	nOr

Программирование логики 2-го реле выхода OUT 2, аварийный сигнал 1		
Параметр	Диапазон регулировки	По умолчанию
rL2	nOr... Reu	nOr

Программирование логики 3-го реле выхода OUT 3, аварийный сигнал 2		
Параметр	Диапазон регулировки	По умолчанию
rL3	nOr... Reu	nOr

Программирование логики 4-го реле выхода OUT 4, управляющий		
Параметр	Диапазон регулировки	По умолчанию
rL4	nOr... Reu	nOr

Программирование логики 5-го реле выхода OUT 5, неисправность		
Параметр	Диапазон регулировки	По умолчанию
rL5	nOr... Reu	nOr

ВНИМАНИЕ!

Для логики «nOr» предусматривается реле NA (нормально разомкнутый), Для логики «Reu» предусматривается реле NC (нормально замкнутый).

«dELAY» – Программирование задержки реле

При помощи данного параметра можно запрограммировать время задержки срабатывания каждого реле в отдельности, в соответствии с заданной для него логикой.

Выбрав параметр dELAY, нажать клавишу Enter; замигает первое программируемое время задержки для выхода 1.

При помощи стрелок ▲ или ▼ можно пролистать пять программируемых значений задержки; выбранный параметр начинает мерцать.

Для изменения выбранного времени задержки дважды нажать клавишу «Enter».

Пиктограмма «SET» мерцает.

Стрелками ▲ или ▼ установить желаемое значение задержки по времени.

Подтвердить выбор нажатием кнопки «Enter». И наоборот, для того чтобы отменить изменение нажать клавишу 'esc'. Пиктограмма «SET» перестает мерцать.

Нажать клавишу esc; блок управления снова начинает отображать список программируемых задержек реле, которые можно выбрать при помощи стрелок ▲ или ▼.

Для изменения задержки по времени для других выходов повторить описанную выше процедуру.

ДЛЯ ВОЗВРАТА К ПЕРЕЧНЮ ПАРАМЕТРОВ НАЖАТЬ КЛАВИШУ «esc».

Ниже детальное описание диапазонов регулировки в рамках данного меню.

Программирование времени задержки выхода OUT 1, предупреждение		
Параметр	Диапазон регулировки	По умолчанию
DEL1	0 .. 250 сек.	0 сек.

Программирование времени задержки выхода OUT 2, аварийный сигнал 1		
Параметр	Диапазон регулировки	По умолчанию
DEL2	0 .. 250 сек.	0 сек.

Программирование времени задержки выхода OUT 3, аварийный сигнал 2		
Параметр	Диапазон регулировки	По умолчанию
DEL3	0 .. 250 сек.	0 сек.

Программирование времени задержки выхода OUT 4, управляющий		
Параметр	Диапазон регулировки	По умолчанию
DEL4	0 .. 250 сек.	0 сек.

Программирование времени задержки выхода OUT 5, неисправность		
Параметр	Диапазон регулировки	По умолчанию
DEL5	0 .. 250 сек.	0 сек.

«AUN» – Программирование условий активации выхода управления (OUT4)

При помощи данного параметра можно запрограммировать способ активации выхода управления «OUT4».

Выбрав параметр «AUN», нажать клавишу «Enter»; на дисплее замигает «AcT».

Для изменения способа активации выхода управления дважды нажать клавишу «Enter».

Пиктограмма «SET» мерцает.

Стрелками ▲ или ▼ установить желаемый способ активации.

Подтвердить выбор нажатием кнопки «Enter». И наоборот, для того чтобы отменить изменение нажать клавишу «esc». Пиктограмма «SET» перестает мерцать.

ДЛЯ ВОЗВРАТА К ПЕРЕЧНЮ ПАРАМЕТРОВ НАЖАТЬ КЛАВИШУ «esc».

Ниже представлено детальное описание диапазона регулировки в рамках данного меню.

Программирование условий активации управляющего выхода (OUT4)		
Параметр	Диапазон регулировки	По умолчанию
ACt	ALL. .PrE. .AL1 . AL2..Flt	ALL

ВНИМАНИЕ!

ALL: при выборе этого способа, выход управления будет активироваться в том случае, когда будет активирован хотя бы один выход: предупреждение, аварийный сигнал 1, аварийный сигнал 2 и неисправность.

PrE: при выборе этого способа, выход управления будет активироваться только тогда, когда будет активирован выход предупреждения.

AL1: при выборе этого способа, выход управления будет активироваться только тогда, когда будет активирован выход аварийного сигнала 1.

AL2: при выборе этого способа, выход управления будет активироваться только тогда, когда будет активирован выход аварийного сигнала 2.

Flt: при выборе этого способа, выход управления будет активироваться только тогда, когда будет активирован выход неисправности.

«rSPU» – RSPU ПРОГРАММИРОВАНИЕ ВЗВОДА РЕЛЕ ПРИ ПОДАЧЕ ЭЛЕКТРОПИТАНИЯ

При помощи данного параметра можно запрограммировать способ восстановления нормальной работы каждого из выходов блока управления после перебоев в электропитании.

Нормальная работа каждого из выходов восстанавливается в соответствии с заданной логикой работы реле.

Выбрав параметр «rSPU», нажать клавишу «Enter»; замигает первое программируемое реле.

При помощи стрелок ▲ или ▼ можно пролистать пять программируемых реле; выбранное реле начинает мерцать.

Для изменения выбранной логики дважды нажать клавишу «Enter». Начнет мерцать пиктограмма «SET».

Стрелками ▲ или ▼ установить желаемый способ функционирования.

Подтвердить выбор нажатием кнопки «Enter». И на-

оборот, для того чтобы отменить изменение нажать клавишу «esc». Пиктограмма «SET» перестает мерцать.

Нажать клавишу esc; блок управления снова начнет отображать список программируемых реле, которые можно выбрать при помощи стрелок ▲ или ▼.

Для изменения способа восстановления работы других реле повторить описанную выше процедуру.

ДЛЯ ВОЗВРАТА К ПЕРЕЧНЮ ПАРАМЕТРОВ НАЖАТЬ КЛАВИШУ «ESC».

Ниже представлено детальное описание диапазона регулировки в рамках данного меню.

Программирование взвода 1-го выходного реле (OUT 1), предупреждение		
Параметр	Диапазон регулировки	По умолчанию
rL1	MAn .. AUt	AUt

Программирование взвода 2-го выходного реле (OUT 2), аварийный сигнал 1		
Параметр	Диапазон регулировки	По умолчанию
rL2	MAn .. AUt	AUt

Программирование взвода 3-го выходного реле (OUT 3), аварийный сигнал 2		
Параметр	Диапазон регулировки	По умолчанию
rL3	MAn .. AUt	AUt

Программирование взвода 4-го выходного реле (OUT 4), управляющий		
Параметр	Диапазон регулировки	По умолчанию
rL4	MAn .. AUt	AUt

Программирование взвода 5-го выходного реле (OUT 5), неисправность		
Параметр	Диапазон регулировки	По умолчанию
rL5	MAn .. AUt	AUt

ВНИМАНИЕ!

MAn: при выборе данного способа работа соответствующего реле восстанавливается вручную, т.е. потребуются действия со стороны оператора (см. параграф «Взвод реле при перебое в электропитании»).

AUt: при выборе данного способа работа соответствующего реле восстанавливается автоматически в соответствии с заданной для этого логикой функционирования.

«rMEM» – ПРОГРАММИРОВАНИЕ ПАМЯТИ РЕЛЕ

При помощи данного параметра можно запрограммировать способ восстановления нормальной работы каждого из выходов блока управления после внештатных ситуаций (предупреждение / аварийный сигнал / неисправность), которые стали причиной активации соответствующего реле.

Нормальная работа каждого из выходов восстанавливается в соответствии с заданной логикой работы реле.

Выбрав параметр «rMEM», нажать клавишу «Enter»; замигает первая программируемая память.

При помощи стрелок ▲ или ▼ можно пролистать пять программируемых памятей; выбранная память начинает мерцать.

Для изменения выбранной памяти дважды нажать клавишу «Enter». Пиктограмма «SET» мерцает.

Стрелками ▲ или ▼ установить желаемый способ функционирования.

Подтвердить выбор нажатием кнопки «Enter». И наоборот, для того чтобы отменить изменение нажать клавишу «esc». Пиктограмма «SET» перестает мерцать.

Нажать клавишу «esc»; блок управления снова начинает отображать список программируемых памятей, которые можно выбрать при помощи стрелок ▲ или ▼.

Для изменения способа восстановления работы для других памятей повторить описанную выше процедуру.

ДЛЯ ВОЗВРАТА К ПЕРЕЧНЮ ПАРАМЕТРОВ НАЖАТЬ КЛАВИШУ «ESC».

Ниже представлено детальное описание диапазона регулировки в рамках данного меню.

Программирование перезагрузки памяти 1-го выходного реле (OUT 1), предупреждение		
Параметр	Диапазон регулировки	По умолчанию
MEM1	dIS .. EnA	dIS

Программирование перезагрузки памяти 2-го выходного реле (OUT 2), аварийный сигнал 1		
Параметр	Диапазон регулировки	По умолчанию
MEM2	dIS .. EnA	dIS

Программирование перезагрузки памяти 3-го выходного реле (OUT 3), аварийный сигнал 2		
Параметр	Диапазон регулировки	По умолчанию
MEM3	dIS .. EnA	dIS

Программирование перезагрузки памяти 4-го выходного реле (OUT 4), управление		
Параметр	Диапазон регулировки	По умолчанию
MEM4	dIS .. EnA	dIS

Программирование перезагрузки памяти 5-го выходного реле (OUT 5), неисправность		
Параметр	Диапазон регулировки	По умолчанию
MEM5	dIS .. EnA	dIS

Примечание:

dIS: при выборе данного способа соответствующее реле автоматически возобновит нормальную работу в соответствии с заданной для него логикой.

EnA: при выборе данного способа работа соответствующего реле восстанавливается вручную, т.е. потребуются действия со стороны оператора (см. параграф «Взвод реле в результате внештатного события»).

rSEU – СБРОС ЗАРЕГИСТРИРОВАННЫХ СОБЫТИЙ

При помощи данного параметра можно удалить из памяти блока управления все внештатные ситуации (как например, предупреждения, аварийные сигналы, сбой

при передаче данных, отсутствие электропитания и т.д.), накопившиеся в памяти на этот момент.

Выбрав параметр «rSEU», нажать клавишу «Enter»; на дисплее замигает Rse?.

Дважды нажать клавишу «Enter»; на дисплее в мерцающем режиме отображаются «no» и пиктограмма «SET».

Стрелками ▲ или ▼ выбрать «yes».

Подтвердить выбор нажатием кнопки «Enter». И наоборот, для того чтобы отменить изменение нажать клавишу «esc». Пиктограмма «SET» перестает мерцать.

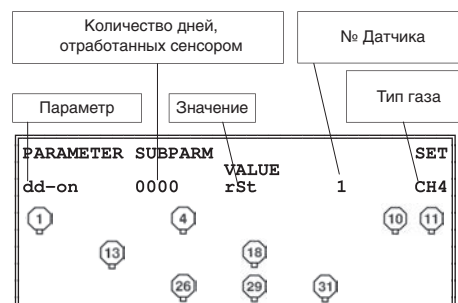
Дважды нажать клавишу «esc»; блок управления перезагружает память и возвращается к меню выбора параметров.

«rSEU» – СБРОС ДНЕЙ НЕДЕЛИ (КОГДА ДЕТЕКТОР ВКЛЮЧЕН)

При помощи данного параметра можно обнулить счетчик, который ведет отсчет отработанных каждым из подключенных к блоку управления датчиков.

Выбрав параметр «dd-on», нажать клавишу «Enter»; на дисплее отображается количество дней для первого выбранного датчика, который мерцает.

Ниже представлен пример отображения информации на дисплее:



Для того чтобы сбросить информацию о количестве отработанных дней выбранного датчика трижды нажать клавишу «Enter».

Блок управления обнуляет счетчик на дисплее отображается количество дней, равное нулю, в мерцающем режиме.

ДЛЯ ВОЗВРАТА К ПЕРЕЧНЮ ПАРАМЕТРОВ НАЖАТЬ КЛАВИШУ «esc».

ВНИМАНИЕ!

Выбранный датчик идентифицируется отображением номера и мерцанием соответствующей пиктограммы.

«SoUnd» – ПРОГРАММИРОВАНИЕ ЗВУКОВОЙ СИГНАЛИЗАЦИИ

При помощи этого параметра активируется и отключается звуковая сигнализация блока управления (звук при наборе, аварийные сигналы и диагностика).

Выбрав параметр «SoUnd», нажать клавишу «Enter»; на дисплее замигает «ACt».

Дважды нажать клавишу «Enter»; на дисплее мерцает пиктограмма «SET».

Стрелками ▲ или ▼ установить желаемый способ функционирования.

Подтвердить выбор нажатием кнопки «Enter». И наоборот, для того чтобы отменить изменение нажать клавишу «esc». Пиктограмма «SET» перестает мерцать.

ДЛЯ ВОЗВРАТА К ПЕРЕЧНЮ ПАРАМЕТРОВ НАЛАДЧИКА НАЖАТЬ КЛАВИШУ «esc».

Ниже представлено детальное описание диапазона регулировки в рамках данного меню.

Программирование звуковой сигнализации		
Параметр	Диапазон регулировки	По умолчанию
ACt	dIS .. EnA	dIS

ВНИМАНИЕ!

dIS: при выборе данного режима акустическая сигнализация будет отключена.

EnA: при выборе данного режима акустическая сигнализация будет включена.

«F-dA» – УСТАНОВКА ФОРМАТА ДАТЫ

При помощи этого параметра устанавливается формат даты: Европа или США.

Выбрав параметр 'F-dA', нажать клавишу «Enter»; на дисплее замигает 'Mod'.

Дважды нажать клавишу «Enter»; на дисплее мерцают текущий формат и пиктограмма 'SET'.

Стрелками ▲ или ▼ установить желаемый формат.

Подтвердить выбор нажатием кнопки «Enter». И наоборот, для того чтобы отменить изменение нажать клавишу «esc». Пиктограмма «SET» перестает мерцать.

ДЛЯ ВОЗВРАТА К ПЕРЕЧНЮ ПАРАМЕТРОВ НАЖАТЬ КЛАВИШУ «esc» ДВАЖДЫ.

Ниже представлено детальное описание диапазона регулировки в рамках данного меню.

Установка формата времени		
Параметр	Диапазон регулировки	По умолчанию
Mod	EU .. USA	EU

«St-rtc» – НАСТРОЙКА ЧАСОВ

Время блока управления устанавливается следующим образом:

Выбрав параметр «st-rtc», нажать клавишу «enter»; на дисплее отображается дата и время. цифра указывающая на год и пиктограмма 'set' мерцают.

Стрелками ▲ или ▼ установить текущий год.

Подтвердить выбор нажатием клавишу «enter»; начинает мерцать цифра, обозначающая месяц.

Стрелками ▲ или ▼ установить текущий месяц.

Подтвердить выбор нажатием клавиши «enter»; начинает мерцать цифра обозначающая дату.

Стрелками ▲ или ▼ установить текущую дату.

Подтвердить выбор нажатием кнопки «enter»; начинает мерцать цифра обозначающая час.

Стрелками ▲ или ▼ установить текущее время.

Подтвердить выбор нажатием кнопки «enter»; начинает мерцать цифра, обозначающая минуты.

Стрелками ▲ или ▼ установить минуты текущего времени.

Подтвердить установленные параметры нажатием кнопки «enter». На дисплее отображается список наладочных параметров.

ВНИМАНИЕ!

Любое нажатие клавиши «esc» переводит выбранную цифру на одну позицию назад. Для того чтобы выйти из режима настройки часов повторно нажмите клавишу «esc». Например, при желании откорректировать только время, надо продолжать нажимать клавишу «Enter», подтверждая тем самым установленную дату, до появления этапа регулировки времени, после этого следовать описанным выше инструкциям. Порядок отображения даты, месяца и года зависит от выбранного формата календаря, Европа или США.

ПЕРИОДИЧЕСКАЯ ПРОВЕРКА

Рекомендуется периодически проверять работоспособность всей системы газообнаружения – блока управления + датчиков, направляя газ на каждый датчик и проверяя отображенное значение.

ТЕХНИЧЕСКОЕ ОБСЛУЖИВАНИЕ

Техническое обслуживание сигнализатора и внешних сенсоров, включающее в себя плановые регламентные и внеплановые ремонтные работы, осуществляют специализированные предприятия или подразделения газового хозяйства.

В процессе эксплуатации сигнализатора необходимо проводить следующие работы:

- Периодическую метрологическую поверку сигнализатора. Межповерочный интервал составляет 1 год.
- Ежемесячную проверку работоспособности оборудования, при условии монтажа в помещении котельной (Правила ПБ 12-529-03 «Правила безопасности систем газораспределения и газопотребления»). Проверяется срабатывание световой и звуковой сигнализации и полное закрытие электромагнитного клапана при срабатывании сигнализатора.
- Периодическую (примерно 1 раз в 6 месяцев) проверку корректной работы сенсоров.
- Очистку сигнализатора и сенсоров от загрязнений (по мере необходимости).

ХРАНЕНИЕ

Хранение сигнализатора и сенсоров в упаковке предприятия-изготовителя должно соответствовать условиям хранения с температурой окружающей среды от -10°C до +50°C при относительной влажности не более 90% для закрытых помещений. В воздухе помещений не должно быть вредных веществ, вызывающих коррозию.

ТРАНСПОРТИРОВКА

Транспортирование сигнализатора и сенсоров в упаковке предприятия-изготовителя может осуществляться любым видом транспорта в крытых транспортных средствах в соответствии с правилами перевозки грузов, действующими на данном виде транспорта, при температуре окружающей среды от -10°C до +50°C и при относительной влажности не более 90%.

ТЕХНИЧЕСКИЕ ХАРАКТЕРИСТИКИ

Напряжение питания (блок/сенсоры)	12 В ±10%
Потребляемый ток:	100 мА в нормальном режиме
Тип датчика:	S-Bus (серия NX) для горючих газов – метан сжиженный газ и пары бензина – или ядовитых, как CO.
Диапазон регулировки:	природный газ (CH ₄) – 0 .. 50% НКПР сжиженный газ (iso-C ₃ H ₈) – 0 .. 50% НКПР пары бензина – 0 .. 50% НКПР угарный газ (CO) – 0 .. 500 ppm
Точность:	Зависит от данных с датчика газообнаружения

Разрешение:	0.1% НКПР (CH ₄ , C ₃ H ₈ и пары бензина) и 1 ppm (CO)
Номинальные хар-ки контактов реле:	5 x 2А@250В~
Расстояние до сенсора (сечение-длина):	экранированный кабель - 2,5 мм ² (точное значение рассчитывается при проектировании) - до 1 км
Степень защиты: блок питания, контроля и управления сенсоры	IP40 IP54
Раб. температура: блок питания, контроля и управления сенсоры	0°C...40°C -10°C...+50°C
Температура хранения: блок питания, контроля и управления сенсоры	-10°C...+50°C -10°C...+50°C
Допустимая влажность:	20% .. 80% отн. влажности (без конденсата)
Материал корпуса: блок питания, контроля и управления сенсоры	Пластик ABS V0 Пластик ABS V0
Габаритные размеры: блок питания, контроля и управления сенсоры	156 x 108 x 47 мм 124 x 134 x 67 мм
Вес: блок питания, контроля и управления сенсоры	400 г. 374 г.

SGW ... 0NX

Внешние сенсоры для блока RGW032.

- SGW CO 0NX – внешний сенсор на угарный газ (CO)
- SGW ME 0NX – внешний сенсор на природный газ (метан)
- SGW GP 0NX – внешний сенсор на сжиженный газ (пропан-бутан)
- SGW CH 0NX – внешний сенсор на пары бензина

ОПИСАНИЕ

S-Bus интерфейс оснащен последовательным портом RS-485 и предназначен для осуществления связи между сенсорами SGW и блоком RGW032.

Типы внешних сенсоров могут быть следующими:

- SGWCO0NX – внешний сенсор на угарный газ (CO)
- SGWME0NX – внешний сенсор на природный газ (CH₄)
- SGWGP0NX – внешний сенсор на сжиженный газ (пропан-бутан, iso-C₃H₈).
- SGW CH 0NX – внешний сенсор на пары бензина

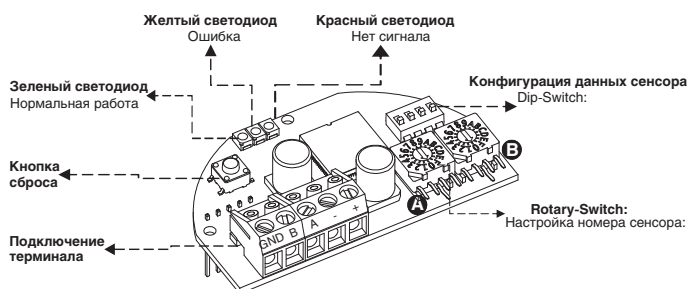


Рис. 1. Структура интерфейса сенсоров

СБРОС

Чтобы произвести сброс на S-Bus интерфейсе нажмите кнопку сброса (рис. 1).

СВЕТОДИОДНАЯ ИНДИКАЦИЯ

S-Bus интерфейс оснащен 3 светодиодами (рис. 1):

Зеленый светодиод:

Нормальная работа S-Bus интерфейса.

Мигающий желтый светодиод:

Ошибка/неисправность в работе S-Bus интерфейса.

Красный светодиод:

S-Bus не работает.



СХЕМА КОНТАКТОВ МОДУЛЯ

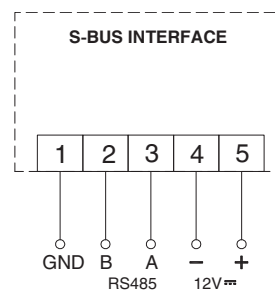


Рис. 2.

ЭЛЕКТРИЧЕСКИЕ СОЕДИНЕНИЯ

Все электрические соединения между сенсором и S-Bus интерфейсом должны быть выполнены согласно рис. 2.

Питание S-Bus интерфейса -12 В пост. тока.

Последовательный выход **RS-485** используется для подключения сенсоров к блоку контроля.

Каждый сенсор определяется числом установленным парой поворотных переключателей на S-Bus интерфейсной плате.

Для подключения к сети питания, обратитесь к рис. 2.

Нагрузка (резистор 120 Ом)

Сенсор, который находится в конце сети RS-485, должен быть с активированным резистором.

ПОДСОЕДИНЕНИЕ СЕНСОРОВ К БЛОКУ

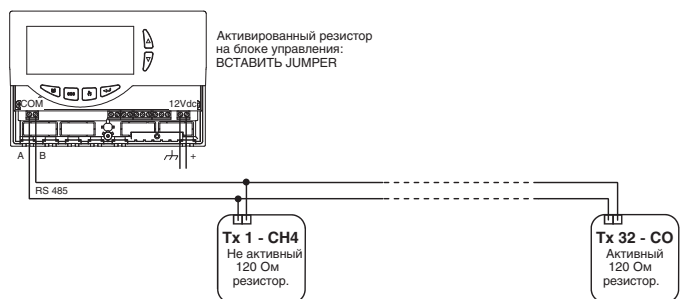


Рис. 3. Пример соединения: Блок контроля–Сенсор

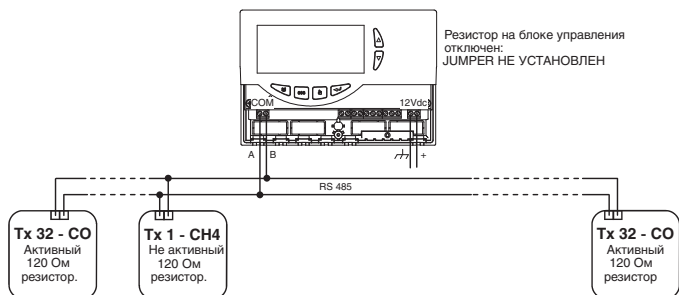


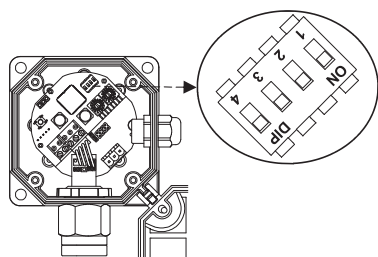
Рис. 4. Пример соединения: Сенсор–Сенсор

КОНФИГУРАЦИЯ

DIP-ПЕРЕКЛЮЧАТЕЛИ

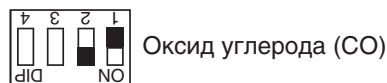
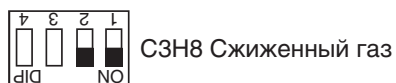
S-Bus интерфейс оснащен 4-х контактным dip-переключателем (смотри рис. 1), который может быть активирован с помощью ключа, с учетом всех особенностей подключенных к нему сенсоров.

S-Bus интерфейс поставляется с завода со всеми контактами в положении OFF.



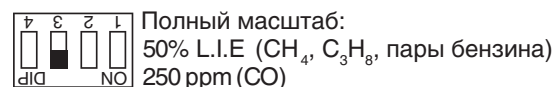
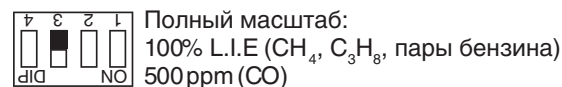
Установка типа газа

Контакты 1 и 2 позволяют установить тип газа в соответствии с подключенным сенсором:



Настройка полной шкалы

Вывод 3 позволяет установить полный (максимальный) масштаб шкалы соответствующего сенсора:



Установка резистора (120 Ом)

Вывод 4 позволяет активировать или дезактивировать резистор. Он должен быть активирован только если сенсор является последним элементом шины. Не включайте более 2-х резисторов в системе (смотрите рис. 3 и 4).



УСТАНОВКА ПОВОРОТНОГО ПЕРЕКЛЮЧАТЕЛЯ

S-Bus оснащен парой поворотных переключателей A и B на рис. 1), которые можно активировать (повернуть) с помощью отвертки, тем самым задав номер сенсору под которым он будет отображаться на блоке контроля и управления.

Поворотный переключатель A:

Установка значения «десятки» от 0 до 9.

Поворотный переключатель B:

Установка значения «единицы» от 0 до 9.

Например:

Переключатель A: 2

Переключатель B: 1

Установленное значение: 21

ПРЕДУПРЕЖДЕНИЕ

- У всех подключенных к блоку сенсоров должны быть различные номера.
- Номера сенсоров могут быть установлены в пределах от 01 до 32.

ТЕХНИЧЕСКИЕ ХАРАКТЕРИСТИКИ

Рабочий диапазон температур:	-15°C .. +50°C.
Рабочий диапазон влажности:	20% .. 80% отн. влажн
Рабочий диапазон давлений:	800 .. 1100 гПа.
Напряжение источника питания:	12 V = -10% .. 24V=+10%
Потребляемый ток:	160 мА(любой сенсор)
Время прогрева:	1 мин. для СО и 30 с. СН4/СЗН8, пары бензина
Время стабилизации:	48 часов
Степень защиты:	IP 54
Размеры (LxАxP):	124x134x67 мм
Масса:	374 г.
Хранение:	-10°C .. +50°C.

ACDS01

Выносная панель



ОПИСАНИЕ

Выносной монитор (панель) выполняет функцию удаленного мониторинга работы системы обнаружения газа. Данное устройство выводит на LCD экран всю информацию о работе и состоянии системы обнаружения газа, которую передает блок контроля, т. е. статус всех входов, выходов (настройки рабочего режима, предупреждения, тревоги и ошибки), а также данные сенсоров, которые отображены на дисплее специальными иконками.

ДИСПЛЕЙ

На LCD дисплее системного монитора (панели) отображаются данные, полученные от центрального блока контроля.

РАБОТА СЕНСОРОВ

На системном мониторе отображаются иконки подключенных к блоку контроля сенсоров. Состояние каждого сенсора отображается на мониторе соответствующей иконкой; когда иконка подсвечена и не мигает, сенсор работает корректно.

Когда системный монитор издает сигнал и с ним мигает иконка сенсора, это обозначает, что блок контроля определил наличие отклонения от нормальной работы сенсора, т. е.: предупреждение, тревога, ошибка соединения и др.

На системном мониторе отобразится в последовательном порядке иконка сенсора с ошибкой, информация о состоянии соответствующих входов и выходов (в соответствии с заданной логикой) контрольного блока, а также все входы и выходы, подсоединенные к системе S-bus.

ТЕХНИЧЕСКИЕ ХАРАКТЕРИСТИКИ

Питание:	12V= ±10%.
Пределы допустимой влажности:	20% .. 80% RH (без конденсата)
Энергопотребление:	40 мА
Степень защиты:	IP30
Рабочая температура:	0°C .. 40°C
Размеры:	156 x 108 x 47 мм
Протокол соединения:	S-Bus (RS-485)
Вес:	0,55 кг

ACIS01

Модуль дополнительных входов



ОПИСАНИЕ

Данное устройство представляет собой 8-канальный модуль входов, работающий согласно S-Bus протоколу. После настройки входы принимают как On/Off тип бесконтактного сигнала, так и +12 Vdc входы. Данный тип модуля входов должен быть подсоединен к S-Bus системе, блока контроля, работающего через протокол S-Bus.

ТЕХНИЧЕСКИЕ ХАРАКТЕРИСТИКИ

Питание:	12V= ±10%.
Пределы допустимой влажности:	20% .. 80% RH (без конденсата)
Энергопотребление:	
- нормальная работа:	18 мА
- все входы включены:	138 мА
Степень защиты:	IP30
Рабочая температура:	0°C .. 40°C
Размеры:	156 x 108 x 47 мм
Протокол соединения:	S-Bus (RS-485)
Вес:	0,58 кг

МЕТОДИКА РАБОТЫ С СИСТЕМОЙ КОНТРОЛЯ ЗАГАЗОВАННОСТИ НА БАЗЕ БЛОКА КОНТРОЛЯ RGW032



- Общая информация 55
- Схемы подключения 55
- Расчет сечения проводника 56
- Источник питания 56
- Подключение к ПК 56

RGW032

Методика работы с системой контроля загазованности на базе блока контроля RGW032

ОБЩАЯ ИНФОРМАЦИЯ

Система контроля загазованности, о которой будет рассказано в данном документе, состоит из центрального блока контроля и управления RGW032 и внешних сенсоров типа SGWCO0NX (на угарный газ), SGWME0NX (на метан), SGWGP0NX (на сжиженный газ) и SGWCH0NX (на пары бензина). Кроме этого к данной системе возможно подключить дополнительные модули: ACDS01 – модуль дисплея (дублирование информации центрального блока) и ACIS01 – модуль дополнительных входов. Обязанность системы происходит с помощью коммуникационного интерфейса RS485, на базе протокола S-bus. Центральный блок оснащен 5 выходными контактами реле, которые в зависимости от заданной логики могут быть либо открыты (ON), либо закрыты (OFF). В общую S-Bus цепь можно подключить до 32х устройств типа SGW + 1 модуль дисплея ACDS01 и 1 модуль дополнительных входов ACIS01. Кроме этого, систему можно вывести на ПК через RS485, для этого существует специальная программа: Gas Monitor.

Детальное описание системы RGW032 Вы можете найти на нашем сайте: <http://www.seitron.ru>

В данном документе будет рассказано следующее:

1. Схемы подключения системы RGW. Графическое изображение подключений: «Правильное» и «Неправильное».
2. Расчет сечения проводника в зависимости от длины количества элементов в цепи. Пример системы для расчета сечения проводника.
3. Выбор мощности источника питания.
4. Подключение к ПК.

НЕОБХОДИМО ЗНАТЬ

- Данный блок контроля не предназначен для установки в помещениях, классифицированных как взрывоопасные.
- Кабель, подходящий к дистанционным сенсорам, должен иметь сечение от 2,5 мм² и не превышать длину 1000 м. Используйте входы специально предназначенные для подключения кабелей питания и сигнала.
- Настоятельно рекомендуем использовать экранированный кабель.
- Установка оборудования должна производиться квалифицированным персоналом в соответствии со всеми требованиями техники безопасности.
- Убедитесь, что система обесточена перед работой с электрическими соединениями.
- Лицо, осуществляющее установку, несет ответственность за то, что система установлена правильно и в соответствии со всеми нормами и требованиями.

НЕПРАВИЛЬНАЯ СХЕМА ПОДКЛЮЧЕНИЯ RGW



мы, поэтому выполнение сложных схем соединения недопустимо.

- кабель данных подходит в одно гнездо с кабелем питания 230V;
- кабель проходит в близости с устройствами, которые могут мешать работе (высокое напряжение);
- объединение кабелей «земля»;
- слабые контакты, либо неподходящее электрическое соединение в кабельной коробке;
- использование неподходящего кабеля для системы RS485, как например не скрученная пара;
- использование кабеля с не подходящим поперечным сечением;
- высокое напряжение, идущее на кабель питания;
- недопустимо соединение «звезда».

При всех вышеперечисленных ситуациях система, в лучшем случае, не обнаружит в процессе мониторинга подключенных устройств, в худшем – система полностью выйдет из строя.

Так же для корректной работы, обязательно ознакомьтесь с правилами Активации резистора на крайнем сенсоре системы (дополнительных резисторов устанавливать НЕ НУЖНО!!! – все предусмотрено в системе).

ПРАВИЛЬНАЯ СХЕМА ПОДКЛЮЧЕНИЯ RGW



-От блока до распределительной коробки может идти кабель сечением, например, 2,5 мм² (либо другое расчетное при проектировании значение сечения), а от коробки может идти проводник меньшего сечения.

- Обязательно соблюдайте расстояния между сенсорами на S-Bus шине – оно не должно быть менее 3-х метров; расстояние от распределительной коробки до сенсора, либо дополнительных модулей не должно превышать 8-ми метров.
- Не стоит осуществлять соединение заземления устройств, которые уже имеют заземление питания (как ПК).

Помните: чем более простое соединение имеет система, тем надежнее и стабильнее ее работа.

РАСЧЕТ СИСТЕМЫ ПРОВОДНИКА В ЗАВИСИМОСТИ ОТ ДЛИНЫ И КОЛИЧЕСТВА ЭЛЕМЕНТОВ ЦЕПИ

Для расчета сечения проводника существует множество онлайн программ. Ниже представлен вид программы, которую применяют некоторые проектные организации.

Для расчета необходимо знать потребление тока у элементов системы: сенсор SGWCO0NXCO - 160 мА, сенсор SGWME0NX - 160 мА, блок RGW032 – 100 мА, модуль ACDS01 и ACIS01 потребляют по 100 мА.

Расчет потерь напряжения в сложноразветвленных цепях										
№ участка	Расчетная мощность линии, Вт	Напряжение на участке, В	Козф. мощности на участке	Расчетный ток на участке, А	ρ проводника при 20°С	Температура проводника при которой необходим	Длина, м	Сечение проводника	Суммарное сопротивление цепи, Ом	Потери U в линии на уч-ке, В
1	26	12	1	2,167	0,0178	20	12	2,5	0,1709	0,37024
2	24	11,62976	1	2,064	0,0178	20	12	2,5	0,1709	0,35264
3	22	11,27712	1	1,951	0,0178	20	12	2,5	0,1709	0,33336
4	20	10,94376	1	1,828	0,0178	20	12	2,5	0,1709	0,31229
5	18	10,63147	1	1,693	0,0178	20	12	2,5	0,1709	0,28931
6	16	10,34216	1	1,547	0,0178	20	12	2,5	0,1709	0,26436
7	14	10,07779	1	1,389	0,0178	20	12	2,5	0,1709	0,23739
8	12	9,84041	1	1,219	0,0178	20	12	2,5	0,1709	0,20838
9	10	9,63203	1	1,038	0,0178	20	12	2,5	0,1709	0,17741
10	8	9,45462	1	0,846	0,0178	20	12	2,5	0,1709	0,14459
11	6	9,31003	1	0,644	0,0178	20	12	2,5	0,1709	0,11013
12	4	9,19990	1	0,435	0,0178	20	12	2,5	0,1709	0,07430
13	2	9,12561	1	0,219	0,0178	20	12	2,5	0,1709	0,03745
Оконечный элемент, Ом			120	0,076						
Потеря напряжения до самой удаленной/нагруженной точки, В										2,91184
Напряжения в самой удаленной/нагруженной точке, В										9,08816
Потеря напряжения в процентном отношении в самой удаленной точке										24,265375
Суммарная длина проводника, м										156,0
Потребляемая мощность принята исходя из тока 170 мА (-12 В) –2 Вт										

РАСЧЕТ ДЛЯ 13 СЕНСОРОВ

1. Прежде всего необходимо знать, что для питания 13 сенсоров необходимо напряжение 12В и необходимо обеспечить нормальную подачу тока к каждому элементу системы.

К примеру, 13 сенсоров на метан потребляют $12 \cdot 13 \cdot 0,16A = 24,96W$, блок потребляет 2W, чтобы все работало, необходимо обеспечить питание 12В с мощностью минимум 27W, т.е. чтобы обеспечить подачу питания минимум 2,5 А, необходимо минимум 30W. Здесь не надо вычислять потери, если условие не выполняется - система не будет работать.

2. В тоже время, сопротивление замыкающего цепь элемента (120 Ом) должно быть активировано только на блоке (внутренняя перемычка) и на последнем сенсоре в цепи (дип-переключатель «4» - на S-Bus модуле).

Если сопротивление всей системы (блок и 13 сенсоров) активировано на 120 Ом **НЕ только** на блоке и последнем сенсоре - **система работать НЕ будет!**

Расчет сечения проводника каждый раз различный и должен выполняться специалистом исходя из того, какие материалы используются, какой объект.

После расчета мы получаем мощность потребляемую системой и на основании всех данных можем вычислить сечение проводника который необходим конкретно в нашей системе.

Тип кабеля, который можно применить в проекте, например – **NYM**. Это европейский аналог кабеля ВВГ. Аббревиатура с немецкого названия (N - нормированный кабель, Normenleitung; Y - ПВХ изоляция; M - с защитной оболочкой, Mantelleitung).

В кабеле применяются медные, многопроволочные или однопроволочные ТПЖ. Может иметь от 2 до 5 жил. Сечение жил кабеля от 1,5 до 16 мм². Каждая жила имеет изоляцию ПВХ. Внешняя оболочка изготовлена из ПВХ, негорюча и не проводит горение. Внутри кабеля, между жилами, добавлен наполнитель из мелованной резины. Имеет повышенную термостойкость и прочность.

ВЫБОР МОЩНОСТИ БЛОКА ПИТАНИЯ

Выше был приведен расчет для системы, состоящей из 13 сенсоров и центрального блока контроля и управления RGW032. Кроме токопотребления основных элементов системы необходимо учесть падение напряжения на участке цепи. Как правило в своих расчетах мы добавляем +25% к расчетному значению потребляемой мощности.

Источники, которые мы сами применяем и рекомендуем:

Блоки питания Mean Well. Серия блоков DR.

Вы можете так же применить любой другой источник питания, главное, чтобы он соответствовал рассчитанной мощности.

ООО «Компания «КИПА» источники питания не поставляют.

ПОДКЛЮЧЕНИЕ К ПК

Минимальные требования, которые предъявляются к системе:

Компьютер и микропроцессор	X86 процессор
Память	1Гб RAM
Жесткий диск	10 Мб свободного пространства
Дисплей	Монитор с разрешением 1024x768 до 1920x1080
Операционная система	Microsoft Windows XP

ПОДКЛЮЧЕНИЕ К ПК

Видеокарта	Графическое усиление операционной системы DirectX 9.0.c картой 256 Мб и больше
ПО	Microsoft Net. Frameworks версии 3.5sp1 и выше. В ходе установки закройте все программы, в том числе антивирус и firewall, которые могут блокировать правильную установку ПО.

Если Вы решили вывести информацию на ПК, то Вам необходимо обратиться к нашим представителям, Вы также можете зайти в браузер и перейти по данной ссылке:

<http://seitron.it/api/download?code=a0e48a7275a48a7cae5bd50f9a593acd7>

После того, как Вы нажмете на клавишу Enter и дважды кликните по файлу **setup.exe** (установщик) начнется установка программы на Ваш компьютер. Выберите язык установки.

Если **Microsoft Framework. Net 3.5.sp1** не установлена на Вашем компьютере, процесс установки приостановится, всплывет окно предупреждения. Если Вы кликнете ОК, установщик откроет окно браузера, с адресом для скачивания и установки **.net 3.5sp1**. Следуйте инструкциям в окне загрузки.

Когда система будет готова к установке, нажмите **Next**, и затем снова **Next** и **Install**. После завершения установки можно запускать программу **GAS MONITOR**.

Нажмите на **Finish** для завершения процедуры установки.

После того, как вы запустите программу **GAS MONITOR** на дисплее компьютера появится окно:



ПК, на котором установлено ПО **Gas Monitor**, должен получать данные от системы контроля загазованности по протоколу **RS485-USB** серийный адаптер, подключенный к свободному слоту USB.

В левом углу расположено меню с приложениями: Подсоединить/отключить **Gas Monitor** от сети; Режим нормальный/полноэкранный режим (также возможно с помощью клавиши F11); Помощь; Настройки.

В центре расположено окно отслеживания состояния сенсоров

В нижнем левом углу окно отслеживания состояния входов

В нижнем правом углу окно отслеживания состояния выходов.

ПЕРВОЕ ПОДКЛЮЧЕНИЕ

1. С первым запуском программы **GAS MONITOR** необходимо произвести несколько простых настроек.

2. Запустите программу и нажмите на кнопку **Settings (Настройки)**, расположенную на панели инструментов. **(Появится окно настроек).**

3. Наведите кнопкой мыши на поле **COM** и выберите порт, через который подключена система контроля загазованности.

4. Нажмите на поле **Language (язык)** и выберите язык программы.

5. Кнопкой мыши выберите поле, где зеленая галочка (для подтверждения) для сохранения настроек, либо красное поле с крестиком, чтобы отменить сохранение настроек.

Окно закрывается и программа либо выберет новые настройки, либо отменит их.

6. Нажмите кнопку **Подсоединение** для включения подсоединения. На данном этапе подсоединение может находиться на нескольких стадиях:

Нет соединения;

Соединение установлено.

«Пользователь успешно активировал подключение соединения с системой контроля загазованности, но данные получены не были в отведенное время. Возможно есть неполадка в соединении. Если перезапустить соединение еще раз, статус может измениться».

7. Если соединение **ПО** с системой контроля загазованности было установлено, на экране пользователя появится вид состояния системы.

Статус отмечен светодиодом, номером сенсора **ID (ID 1-32)**, типом газа (**CH4**), текущей концентрацией газа (**0.0.**), единицы измерения (**MU**), размер шкалы значения (**FS 50% или 100%**), количество дней (**ELA**), а также графа, в которой будет отмечено превышение выше необходимого значения.

Статус светодиода:

нет обнаруженных сенсоров: черный;
сенсор был обнаружен: зеленый;
режим предупреждения: желтый
тревога порога 1: оранжевый;
тревога порога 2: красный;
красный мигающий – сигнал ошибки.

Индикация модуля входов:

нет обнаруженного входного сигнала: черный;
сигнал входа был определен: зеленый;
сигнал входа не был присвоен, или ошибка входа: красный

Индикация выходных реле:

нет активного выходного сигнала: черный;
активировано выходное реле: желтый.

СЕНСОРЫ SGW...М С ОТКРЫТЫМ MODBUS ПРОТОКОЛОМ



- Описание внутренней структуры сенсоров 59
- Конфигурация 60
- Регистр данных.....61

SGW ... 0NX M

Внешние сенсоры с открытым протоколом.

- SGW CO 0NX M – внешний сенсор на угарный газ (CO)
- SGW MEO 0NX M – внешний сенсор на природный газ (метан)
- SGW GP 0NX M – внешний сенсор на сжиженный газ (пропан-бутан)
- SGW CH 0NX M – внешний сенсор на пары бензина



ОПИСАНИЕ

Программная плата Modbus представляет собой расширение, оснащенное портом коммуникации RS485, специально разработанное для подключения сенсоров газа серии SGW, которое позволяет осуществлять дистанционную связь между сенсорами и блоком контроля.

Программная плата Modbus настраивается в соответствии с типом сенсора, к которому подключена, и номером, присвоенным им в системе RS485.

Плата Modbus оснащена 3 портами для подсоединения к сенсорам, а также специальным ключом для настройки DIP-переключателей.

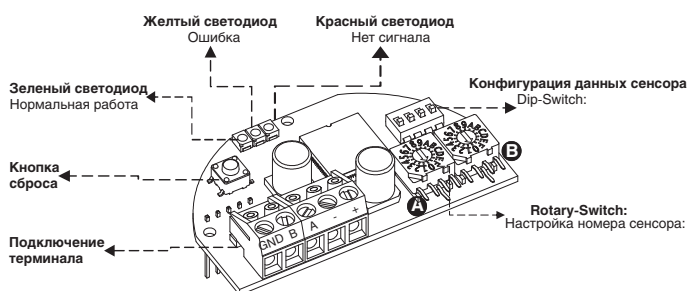


Рис. 1. Структура интерфейса сенсоров

СБРОС

Чтобы произвести сброс на Modbus интерфейсе нажмите кнопку сброса (рис. 1).

СВЕТОДИОДНАЯ ИНДИКАЦИЯ

Плата Modbus оснащена 3-мя световыми индикаторами, отмечены на рис. 1:

Горит зеленый светодиод:
нормальная работа платы Modbus

Мигающий желтый светодиод:
Поступил сигнал об ошибке в системе.

Мигающий желтый светодиод:
Плата Modbus работает некорректно с сенсором.

Красный светодиод:
Плата Modbus подключена к сенсоры.

СХЕМА КОНТАКТОВ МОДУЛЯ

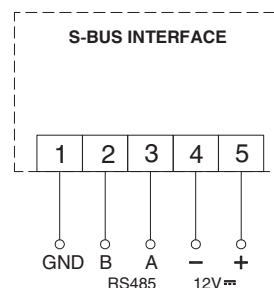


Рис. 2.

ЭЛЕКТРИЧЕСКИЕ СОЕДИНЕНИЯ

Электрическое подсоединение платы Modbus к плате сенсора осуществляется с помощью контактного соединения с терминалом в соответствии со схемой на рис.2.

Выходной сигнал RS485 используется для соединения сенсоров с блоком контроля.

Каждому сенсору присваивается номер с помощью поворотных переключателей на плате Modbus. Сенсоры могут иметь последовательную нумерацию, но не могут иметь один и тот же номер. Для большей информации см. руководство пользователя к блоку контроля.

Нагрузка (резистор 120 Ом)

На конечных устройствах цепи RS485 (блок контроля — сенсор) должен быть активирован конечный резистор на 120 Ом.

Конечный резистор активируется с помощью джампера на плате Modbus.

Конечным устройством может быть как сенсор, так и блок контроля — зависит от архитектуры цепи.
НЕ АКТИВИРУЙТЕ БОЛЕЕ ДВУХ РЕЗИСТОРОВ В ЦЕПИ.

ПОДКЛЮЧЕНИЕ СЕНСОРОВ К БЛОКУ

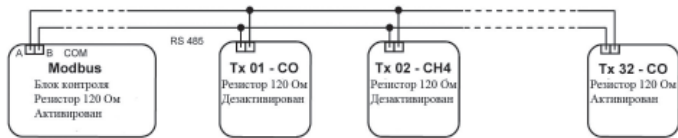


Рис. 3. Пример активирования резистора: Блок контроля - сенсор

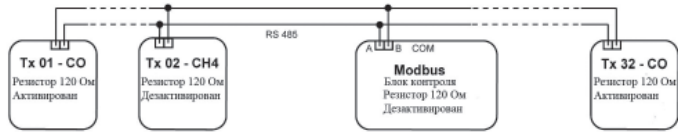
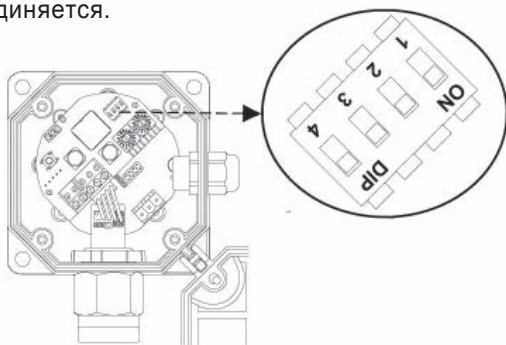


Рис. 4. Пример активирования резистора: Сенсор - сенсор

КОНФИГУРАЦИЯ

Настройка DIP-переключателей.

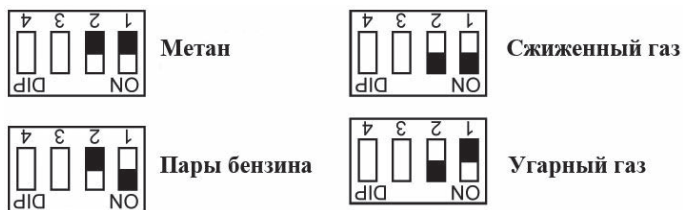
Плата Modbus оснащена 4 DIP-переключателями (рис.1), которые можно переключать с помощью специального ключа, который идет в комплекте, и таким образом правильно настроить плату с типом сенсора, к которому она присоединяется.



Заводская настройка DIP-переключателей идет в режиме OFF (выключен)

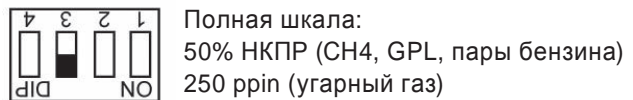
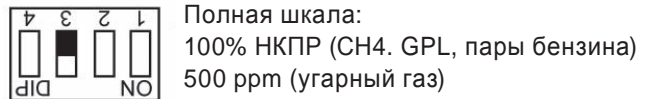
Установка типа газа.

Переключатель 1 и 2 позволяют подстроить плату под тип газа сенсора, на который она устанавливается:



Настройка шкалы

Переключатель под номером 3 предназначен для настройки шкалы сенсора:



Установка резистора (120 Ом).

Переключатель под номером 4 позволяет активировать/деактивировать конечный резистор на 120 Ом. Резистор активируется только, если устройство является конечным (крайним) элементом в шлейфе BUS. Не активируйте более двух резисторов в системе (см. Рис 3 и 4).



УСТАНОВКА ПОВОРОТНОГО ПЕРЕКЛЮЧАТЕЛЯ

Плата Modbus оснащена двумя поворотными переключателями (А и В на рис.1), вращение можно осуществить с помощью отвертки. Поворотный переключатель предназначен для присвоения сенсору в системе номера, который будет распознаваться блоком контроля.

Переключатель А:

Установка единиц от 0-9.

Переключатель В:

Установка десятков от 0-9.

Пример:

Устанавливаем на переключателе А: 2

На переключателе В: 1

Получаем номер сенсора: 12

ПРЕДУПРЕЖДЕНИЕ

Один и тот же номер нельзя присваивать разным сенсорам, подключенным к системе RS485. Номера выставляются: от 01 до 32.

ТЕХНИЧЕСКИЕ ХАРАКТЕРИСТИКИ

Рабочий диапазон температур:	-15°C .. +50°C.
Рабочий диапазон влажности:	20% .. 80% отн. влажн
Рабочий диапазон давлений:	800 .. 1100 гПа.
Напряжение источника питания:	12 V = -10% .. 24V=+10%
Потребляемый ток:	160 мА(любой сенсор)
Время прогрева:	1 мин. для СО и 30 с. СН4/С3Н8, пары бензина
Время стабилизации:	48 часов
Степень защиты:	IP 54
Размеры (LxАxP):	124x134x67 мм
Масса:	374 г.
Хранение:	-10°C .. +50°C.

РЕГИСТР ДАННЫХ

4xxxx РЕГИСТР	Описание	Диапазон	Значение	Бит	R/W	Функция ModBus
40000	Тест	Не используется	0	2	R	3
40001	Версия ПО	0x000..0xFFFFE 0xFFFF=E2 Error	MsWord (Big Endian)	2	R	3
40002		0x000..0xFFFFE 0xFFFF=E2 Error	LsWord (Big Endian)	2		
40003	Имя устройства (по умолчанию)	0x000..0xFFFFE 0xFFFF=E2 Error	0x49 (I) 0x4D(M) (Big Endian)	2	R/W	3, 6
40004		0x000..0xFFFFE 0xFFFF=E2 Error	0x42 (B) 0x30(O) (Big Endian)	2		
40005	Соединение	Не используется	0	2	R	3
40006	Адрес	Не используется	0	2	R	3
40007	Сенсор газа	0..9999 0xFFFF=E2 Error	Unit=Day (день)	2	R/W	3, 6
40008	Тип газа	0x00..0x03	0x00=СН4 (метан) 0x11=GPL (сжиженный газ) 0x01=СО (угарный газ) 0x10 (пары бензина)	1	R	3
40009	Красный светодиод	0..1..2	0=Нет аварии 1=Предупреждение 2=Авария	1	R/W	3, 6
40010	Ошибка материнской платы	0..1	0=Нормальная работа 1=Ошибка	1	R	3
40011	Уровень газа в ADC	0..4095	0=0,8 Vcc=0%LEL, ppm 4095=4,0 Vcc=100%LEL, ppm	2	R	3
40012	Подача напряжения на материнскую плату	0..4095	0=0,0 Vcc 4095=5,0 Vcc	1	R	3
40013	Полная шкала	0..1	0=100% 1=50%	1	R	3

Error	Описание	Бит
0x01	ILLEGAL_FUNCTION=Функция не распознана	1
0x02	ILLEGAL_DATA_ADDR=Полученный адрес не верный	1
0x03	ILLEGAL_DATA_VALUE=Полученное значение в поле данных не верное	1
0xFF	ILLEGAL_CRC_VALUE=Адрес CRC не верный	1

Crc	Описание	Бит
0x0000 0xFFFF	Порядок бит в CRC в little-Endian. Тх устройства перед малым значением байта, затем высокий байт	2

4-Х КАНАЛЬНАЯ СИСТЕМА КОНТРОЛЯ ЗАГАЗОВАННОСТИ НА УГАРНЫЙ, ПРИРОДНЫЙ И СЖИЖЕННЫЙ ГАЗЫ



- RGY 000 MBP4 63
- Внешний сенсор SGY CO0 V4NC70
- Внешний сенсор SGY ME0 V4NC73
- Внешний сенсор SGY ME0 V4ND 77
- Внешний сенсор SGY GP0 V4NC 83

RGY 000 MB P4

Блок питания и управления для четырех внешних сенсоров по угарному, природному и сжиженному газу типа SGY---, имеющих выходной сигнал 4...20mA.



ОПИСАНИЕ

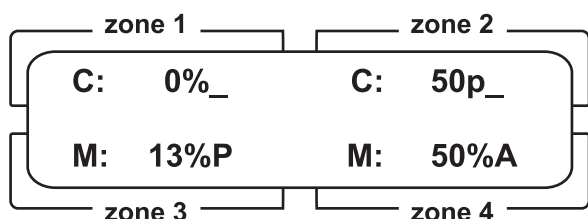
Сигнализаторы RGY 000 MBP4 (в дальнейшем — сигнализаторы) предназначены для измерений дозврывоопасных концентраций метана и объемной доли оксида углерода в воздухе, а также сигнализации о превышении предельно-допустимых концентраций оксида углерода и дозврывоопасных концентраций метана в воздухе. Область применения сигнализатора — помещения котельных различной мощности, а также во взрывобезопасных зонах других производственных, административных и жилых помещений.

Сигнализаторы являются микропроцессорными устройствами с ЖК-дисплеем и могут устанавливаться на DIN-рейку. К прибору могут быть подключены от 1 до 4 внешних сенсоров с выходным сигналом 4 ... 20mA типа SGYME0V4NC, SGYME0V4ND для обнаружения метана и SGYCO0V4NC для обнаружения угарного газа.

Проверка сигнализатора осуществляется в соответствии с документом «Сигнализаторы RGY000MBP4. Методика поверки». Межпроверочный интервал — 1 год.

ПРИНЦИП ДЕЙСТВИЯ

После включения прибор на дисплее отображают основные данные:



Каждая зона сообщает следующую информацию: первая буква слева означает тип сенсора, подключенный к зоне. Сенсоры могут подключаться к блоку в любой комбинации. Возможен контроль следующих газов:

- природный газ метан (CH_4) – на дисплее буква "M";
- угарный газ (CO) – на дисплее буква "C".

Значения справа в % НКПР (SGYME0V4NC для сенсоров CH_4) или в ppm (SGYCO0V4NC для сенсоров CO) – это значения концентрации полученные сенсором в конкретной зоне.

Последняя буква в строке каждой зоны означает состояние работы сенсоров:

- "_" – состояние активной зоны;
- "G" – сигнал неисправности сенсора (2 mA);

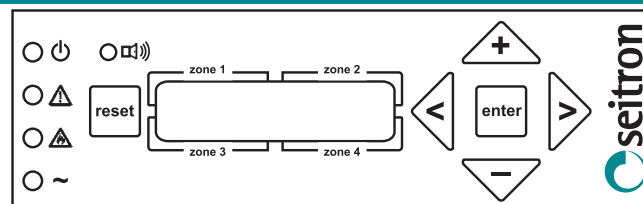
- "F" – ("Fault") Ошибка: сигнал ошибки на линии сенсора (0 mA);
- "P" – ("Prealarm") Предварительная тревога: сигнал предварительной тревоги;
- "A" – ("Alarm") Тревога: сигнал основной тревоги.

Функции предварительной и основной тревоги:

Этот сигнализатор может отдельно контролировать состояние предварительной и основной тревоги, управляя каждым выходным реле (Контакты реле нормально разомкнуты). При срабатывании порога предварительной тревоги на каком-либо сенсоре блок RGY000MBP4 активирует соответствующее этому сенсору реле предварительной тревоги и начинает мигать красный индикатор. Если концентрация газа в зоне сенсора продолжает повышаться и достигает заданного порога основной тревоги, блок активирует реле аварии, красный индикатор начинает непрерывно гореть и включается звуковой сигнал.

Если концентрация снижается ниже пороговых значений, реле возвращаются в исходное состояние. Но, если в меню задано "ручное", для возврата контактов этих реле необходимо нажать кнопку "RESET" на лицевой панели блока.

ОПИСАНИЕ КЛАВИАТУРЫ



- enter** → Кнопка служит для входа в меню и сохранения параметров конфигурации
Кнопка имеет две функции:
– аннулирование операции и возврат в главное меню;
– при удерживании в течение 3-х секунд отображаются данные последней тревоги или предварительной тревоги по каждой зоне
- reset** → Кнопка служит для сброса тревоги
- ← →** → Кнопки служат для выбора параметра в меню
- + -** → Кнопки служат для увеличения или уменьшения значения

Вспомогательное реле: Сигнализатор RGY000MBP4 имеет также вспомогательное реле с перекидными контактами. Оно переключается в случае срабатывания реле предварительной или главной тревоги в любой зоне.

Отображение последнего срабатывания тревоги: Прибор в состоянии запоминать дату и время последнего состояния тревоги в каждой зоне. Эти данные отображаются на дисплее после нажатия и удерживания в течение 3-х секунд кнопки "RESET".

Описание параметров конфигурации: Для того, чтобы войти в меню конфигурации прибор запрашивает пароль. По умолчанию на заводе-изготовителе установлен пароль "0000". Советуем его поменять на ваш.

Примечание. На всех этапах настройки прибор возвращается в главное меню, если не регистрирует нажатие кнопки в течение 15 секунд.

Настройки параметров объясняются так:

Настройка зоны 1 ("Zone1 management"): Позволяет устанавливать следующие опции:

Тип зоны 1 ("Zone1 type"): Выбор подключенного сенсора. Здесь необходимо выбрать тип сенсора (SGYME0V4NC, -ND метан, SGYCO0V4NC – угарный газ), подключенного к зоне из следующего списка:

"M" – для метана;

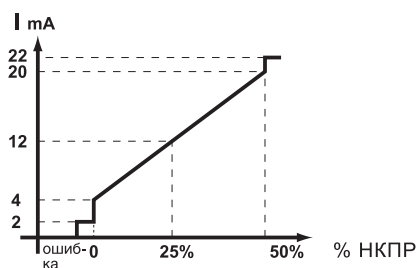
"C" – для монооксида углерода.

Активация зоны 1 ("Zone1 active"): Установкой значения "Y" активируется зона 1. При установке "N" зона деактивируется (сенсор не подключен).

Установка концентрации газа: Параметр устанавливает максимальную концентрацию (20 mA). Блок переводит токовое значение концентрации (4...20 mA), полученной с сенсоров в % НКПР для метана и в ppm для CO. Выходной сигнал с сенсоров прибор преобразовывает пропорционально, т.е. при концентрации равной 0 ppm выходной сигнал будет равен 4 mA, при концентрации 500 ppm сигнал будет равен 20 mA, если установлено максимальное значение 50% НКПР для метана и 500 ppm для монооксида углерода.

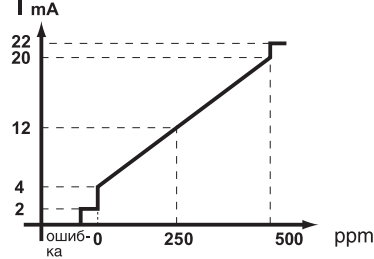
Это объяснено на следующих графиках:

Максимальное значение 50% НКПР:



Сигнал 20 mA, исходящий от сенсора, соответствует 50% НКПР.

Максимальное значение 500 ppm:



Выходной сигнал с сенсора 20 mA соответствует 500 ppm.

Диапазон установки значения заключен между 0% ... 50% НКПР или 1 ... 500 ppm. Максимальное значение следует устанавливать в зависимости от максимального значения, предусмотренного в сенсоре.

Значение порога предварительной тревоги может быть задано в диапазоне 1% ... 50% НКПР или 0 ... 500 ppm. При установке значения предварительной тревоги выше уставки главной тревоги, сигнализатор автоматически настроит последнее значение как предварительная тревога.

Значение порога главной тревоги может быть задано в диапазоне 1% ... 50% НКПР или 0 ... 500 ppm.

При установке значения главной тревоги ниже уставки предварительной тревоги, сигнализатор автоматически настроит последнее значение как главная тревога.

Задание порога главной тревоги ('Zone1 alm'): Порог главной тревоги это значение, выше которого прибор сигнализирует опасную концентрацию газа. Значение может быть задано в диапазоне 1% ... 50% НКПР или 0 ... 500 ppm.

При установке значения главной тревоги ниже уставки предварительной тревоги, сигнализатор автоматически настроит последнее значение как главная тревога.

Режимы работы реле предварительной тревоги ('Zone1 pr mode'): В этом подменю имеется возможность конфигурации работы реле предварительной тревоги в следующих режимах:

'L' – ('Locked'). При выборе этого режима реле предварительной тревоги активизируется и не возвращается в исходное положение при понижении концентрации газа. В этом случае для возврата контактов реле в исходное положение нужно нажать кнопку "RESET" на лицевой панели блока.

'O' – ('Open'). При этой опции наоборот при снижении концентрации газа ниже уровня предварительной тревоги контакты реле возвращаются в исходное положение.

В этом случае можно вывести на дисплей показания даты и времени последнего срабатывания реле предварительной тревоги. Для этого необходимо нажать и удерживать в течение нескольких секунд кнопку "RESET".

Режимы работы реле главной тревоги ('Zone1 al mode'): Принцип функционирования реле главной тревоги так же может быть задан значениями 'L' и 'O' как и реле предварительной тревоги.

Настройка вспомогательного реле (' Aux relay mgmt. '): В этом меню есть возможность управления вспомогательным реле.

Для его отключения нужно выбрать функцию ' **DISAB** ', в противном случае существует три способа настройки этого реле:

– ' **FAULT** ' (ошибка): при выборе этого параметра реле срабатывает при обнаружении ошибки сенсора или на линии;

– ' **PREAL** ' (предварительная тревога): выбирая этот параметр сигнализатор RGY000MBP4 активизирует реле в случае, если какой-либо сенсор любой зоны срабатывает по предварительной тревоге. Помимо реле предварительной тревоги срабатывает и это реле

– ' **ALARM** ' (главная тревога): выбирая этот параметр прибор активизирует реле при срабатывании какого-либо сенсора любой зоны по основной тревоге. Помимо реле главной тревоги срабатывает и это реле.

Параметры конфигурации вспомогательного реле описаны на Рис. 1.03.

Установка даты/времени (' Change date/time '): Это необходимо для способности сигнализатора запоминать дату и время срабатывания тревоги.

Установка должна осуществляться при первом вводе в эксплуатацию. Благодаря внутренней батарее дата и время сохраняются даже при отключении напряжения.

Настройка даты и времени показана на Рис. 1.04.

Изменение пароля (' Change password '): Это меню позволяет изменить пароль. Доступен пароль состоящий из четырех цифр от 0 до 9. Смотрите Рис. 1.05.

ЭЛЕКТРИЧЕСКИЕ ПОДКЛЮЧЕНИЯ

Напряжение питания сигнализатора RGY000MBP4 230В~ подключается к клеммам 2 и 3. К клеммам 6 и 7 возможно подключение аккумуляторной батареи (Код: ACCSGB12) для обеспечения работоспособности прибора при отключении напряжения.

Клеммы 15, 16 и 17 вспомогательного реле могут быть использованы для подключения сирены или дополнительного сигнального устройства, а также электромагнитных клапанов Н.З или Н.О. Сигнализатор имеет два реле (предварительная и основная тревога) на каждый канал. Схема подключения приведена на стр.50.

ТЕХНИЧЕСКИЕ ХАРАКТЕРИСТИКИ

Диапазон измерений дозвысоопасных концентраций метана	0 ... 50 % НКПР
Диапазон измерений объемной доли оксида углерода	0 ... 500 млн ⁻¹
Пределы допускаемой основной погрешности приведенной, по каналу метана	±10 %
по каналу оксида углерода	
в диапазоне 0-17 млн ⁻¹	±25 %
в диапазоне 17-200 млн ⁻¹	±25 %
Напряжение питания	230В~ –15%+10% 50Гц
Потребляемая мощность	не более 10 ВА
Время прогрева сигнализатора	не более 60 секунд
Время непрерывной работы сигнализатора без корректировки	

выходного сигнала	не менее 6 месяцев
Выходы:	
реле тревоги	2A @ 230В~
вспомогательное реле	5A @ 230В~
Тип сенсоров:	
метан	SGYME0V4NC, SGYME0V4ND SGYCO0V4NC
угарный газ	
Срок службы чувствит. элемента	не менее 5 лет
SGYME0V4NC, SGYME0V4ND	не менее 3 года
SGYCO0V4NC	
Расстояние до сенсора (сечение — длина)	2,50 мм ² — 500 м
Порог предварительной тревоги настраиваемый:	
метан	1% ... 50% НКПР
СО	0 ... 500 ppm
Порог основной тревоги настраиваемый:	
метан	1% ... 50% НКПР
СО	0 ... 500 ppm
Обозначения сигналов:	
зеленый сигнал	нормальная работа
желтый сигнал мигающий	неисправность сенсора, неисправность линии
красный сигнал	основная тревога
красный сигнал мигающий	предварит. тревога
Степень защиты	IP30
Рабочая температура	0°C ... 40°C
Температура хранения	-10°C ... +50°C
Рабочая влажность	20% ... 80% гН (25°C) без конденсата
Рабочее атмосферное давление	84 ... 106,7 кПа
Размеры:	
сигнализатор	158 x 90 x 71 мм
датчик	155 x 107 x 62 мм
Масса:	
сигнализатор	не более 0,9 кг.
датчик	не более 0,5 кг.

ИНДИКАЦИЯ БЛОКА

Индикация блока	Проблема и ее устранение
" _ _ _ "	Зона не была активирована. Если сенсор был подключен, необходимо активировать зону. См. Рис. 1.2
" * * * _ "	Индикация нормального функционирования
" * * * G "	Неисправность сенсора. Необходимо проверить сенсор или заменить на новый.
Желтый индикатор мигает на символе Δ и блок издает звуковой сигнал (зуммер).	
" * * * F "	Ошибка линии связи между блоком и сенсором. Проверить линию связи.
Желтый индикатор мигает на символе Δ и блок издает звуковой сигнал (зуммер).	
" * * * P "	Состояние предварительной тревоги. Превышение концентрации порога предварительной тревоги в какой-то зоне.
Красный индикатор мигает на символе Δ и блок издает звуковой сигнал (зуммер).	
" * * * A "	Состояние основной тревоги. Превышение концентрации порога основной тревоги в какой-то зоне.
Красный индикатор мигает на символе Δ и блок издает звуковой сигнал (зуммер).	

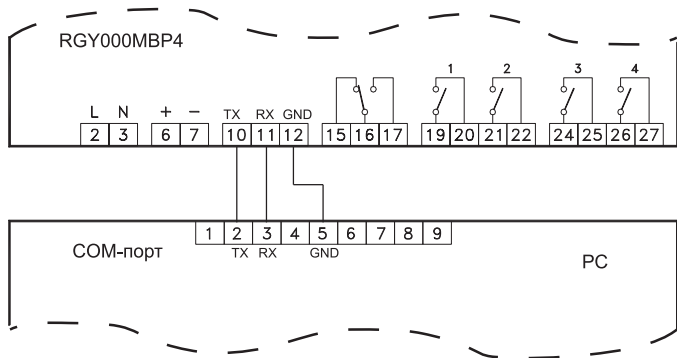
Инструкция по подключению контроллера RGY000MBP4 к компьютеру. Общие положения.

Подключение блока питания и управления RGY000MBP4 с четырьмя внешними сенсорами SGY к персональному компьютеру позволяет отслеживать на мониторе компьютера в реальном времени все настрой-

ки 4-х канальной системы загазованности, а также контролировать текущее состояние каждого сенсора.

Необходимые условия:

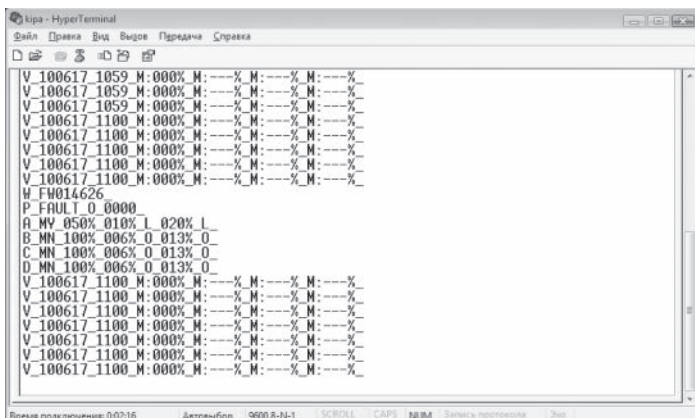
- Установленная операционная система: Windows'98, 2000, XP, Vista.
- Свободный COM-порт с настройками по-умолчанию:
- Скорость (бит/с): 9600
- Биты данных: 8
- Четность: нет
- Стоповые биты: 1
- Управление потоками: нет
- Дата-кабель для COM-порта длиной 150 м максимум
- Соединительный разъем DB-9F от кабеля отрезать и



зачистить провода.

Схема соединения показана на следующем рисунке.

Связь осуществляется при помощи программы



HyperTerminal: Пуск / Программы / Стандартные / Связь

Окно программы HyperTerminal показано ниже.

Обновления данных настроек даты, времени и измененных текущих концентраций в окне программы HyperTerminal происходит каждые 5 секунд. Обновления других данных (версия программы, настроек вспомогательного реле, настроек каждой зоны) – каждые 60 секунд.

Параметры версии программы.

W_FW000000_

W: символ идентификации этой команды

FW: символы идентификации версии программы

000000: версия программы (например, 015444)

Параметры вспомогательного реле и пароля прибора.

P_FAULT_L_pppp_

P: символ идентификации этой команды

FAULT: символы идентификации аварийной уставки вспомогательного реле

- **FAULT** = вспомогательное реле срабатывает при отказе одного из сенсоров

- **DISAB** = вспомогательное реле отключено

- **PREAL** = вспомогательное реле срабатывает при предварительной тревоге

- **ALARM** = вспомогательное реле срабатывает при главной тревоге

L: символ идентификации режима вспомогательного реле

- **L** = заблокировано

- **O** = разблокировано

pppp: символы идентификации установленного пароля

Параметры зон 1, 2, 3, 4: тип газа, активация зоны, значение полного измеряемого диапазона, установленные значения предварительной и главной тревоги.

A_CY_200p_016p_O_080p_L_

A: символ идентификации этой команды

- **A** = зона 1

- **B** = зона 2

- **C** = зона 3

- **D** = зона 4

C: символ идентификации типа газа для этой зоны

- **C** = угарный газ CO

- **M** = метан CH4

- **L** = сжиженный газ

Y: символ идентификации активности зоны

- **Y** = Зона активна

- **N** = Зона неактивна

200p: значение полного измеряемого диапазона для этого сенсора и единицы измерения

- **p** = ppm (частей на млн.)

- **%** = % НКПР

016p: установленное значение предварительной ревоги для этого сенсора и единицы измерения

- **p** = ppm (частей на млн.)

- **%** = % НКПР

O: символ идентификации режима реле предварительной тревоги для этого сенсора

- **L** = заблокировано

- **O** = разблокировано

080p: установленное значение главной тревоги для этого сенсора и единицы измерения

- **p** = ppm (частей на млн.)

- **%** = % НКПР

L: символ идентификации режима реле главной тревоги для этого сенсора

- **L** = заблокировано

- **O** = разблокировано

Параметры измеренных значений.

V_yymmdd_hhmm_M:030%_M:010%_C:060p_C:020p_

V: символ идентификации этой команды

уymmdd: дата

- уу = год

- мм = месяц

- dd = день

hhmm: время

- hh = часы

- mm = минуты

M:030%: Зона 1: тип газа (M, L, C), измеренное значение единицы измерения (% , ppm)

M:010%: Зона 2: тип газа (M, L, C), измеренное значение единицы измерения (% , ppm)

C:060%: Зона 3: тип газа (M, L, C), измеренное значение единицы измерения (% , ppm)

C:020%: Зона 4: тип газа (M, L, C), измеренное значение единицы измерения (% , ppm)

РИС. 1.01 КОНФИГУРАЦИЯ ПАРАМЕТРОВ

СХЕМА ПОДКЛЮЧЕНИЯ

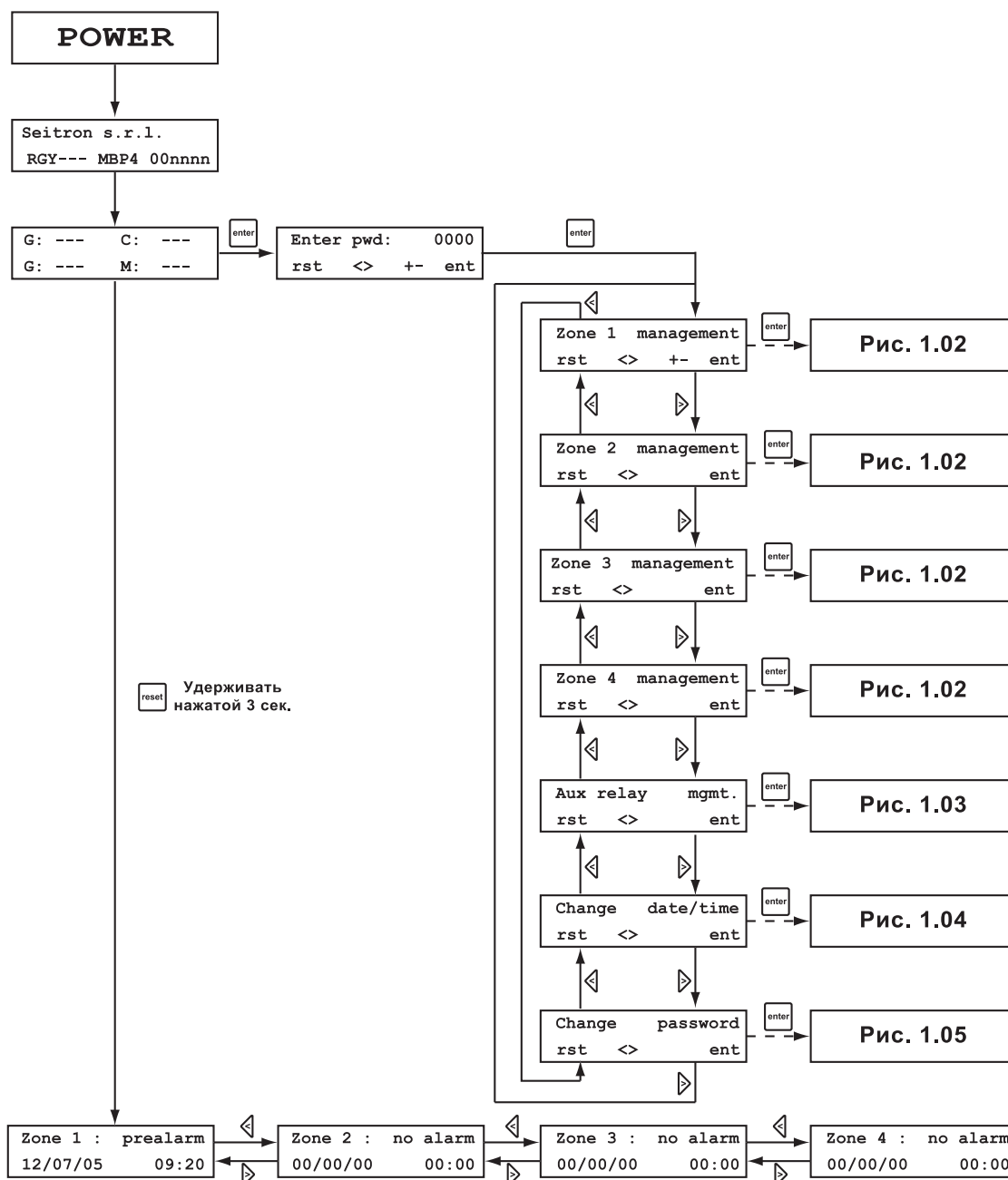
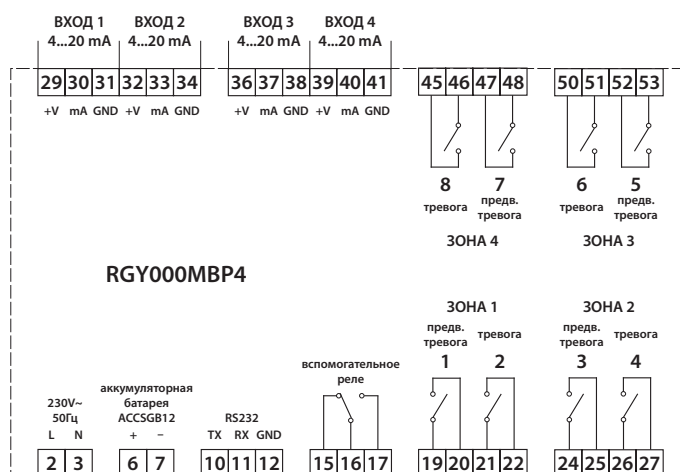


РИС. 1.02 КОНФИГУРАЦИЯ ПАРАМЕТРОВ 4-Х ЗОН. ПРИМЕР НАСТРОЙКИ 1-ОЙ ЗОНЫ.

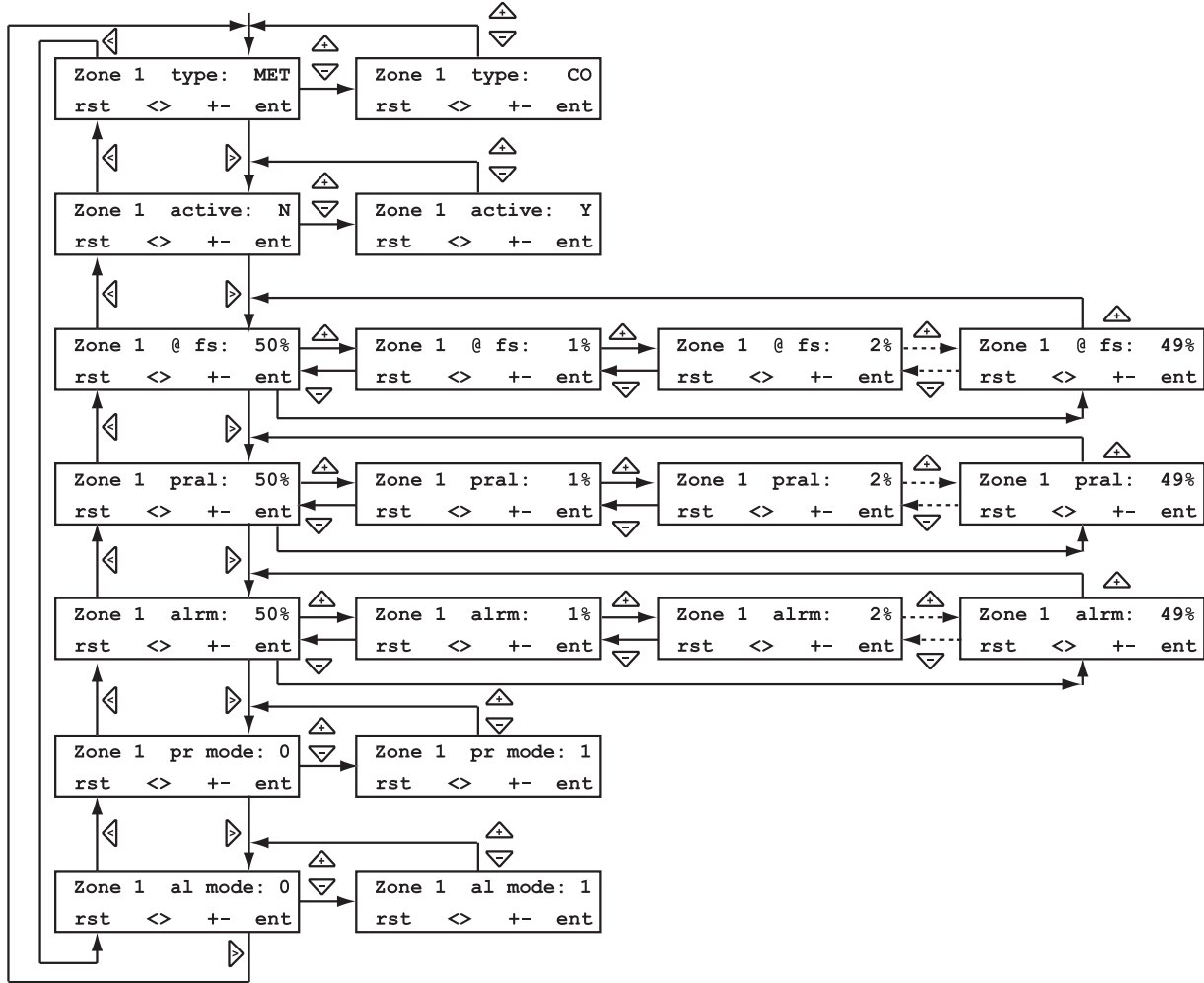


РИС. 1.03 НАСТРОЙКА ВСПОМОГАТЕЛЬНОГО РЕЛЕ

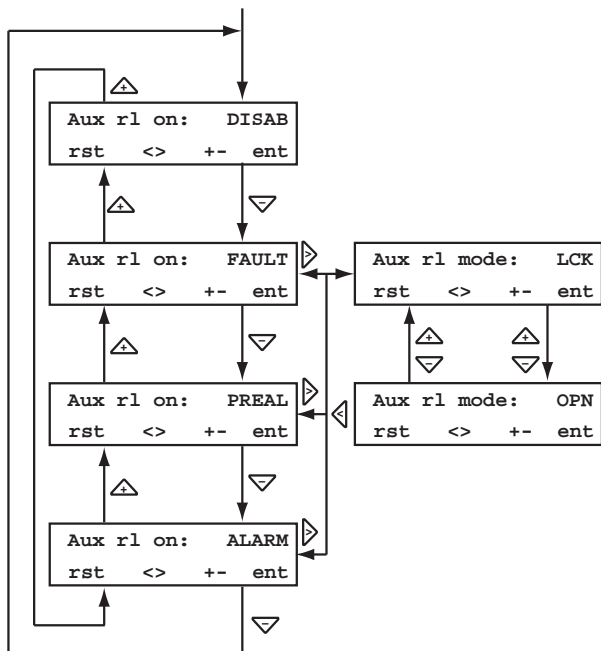


РИС. 1.04 НАСТРОЙКА ДАТЫ И ВРЕМЕНИ

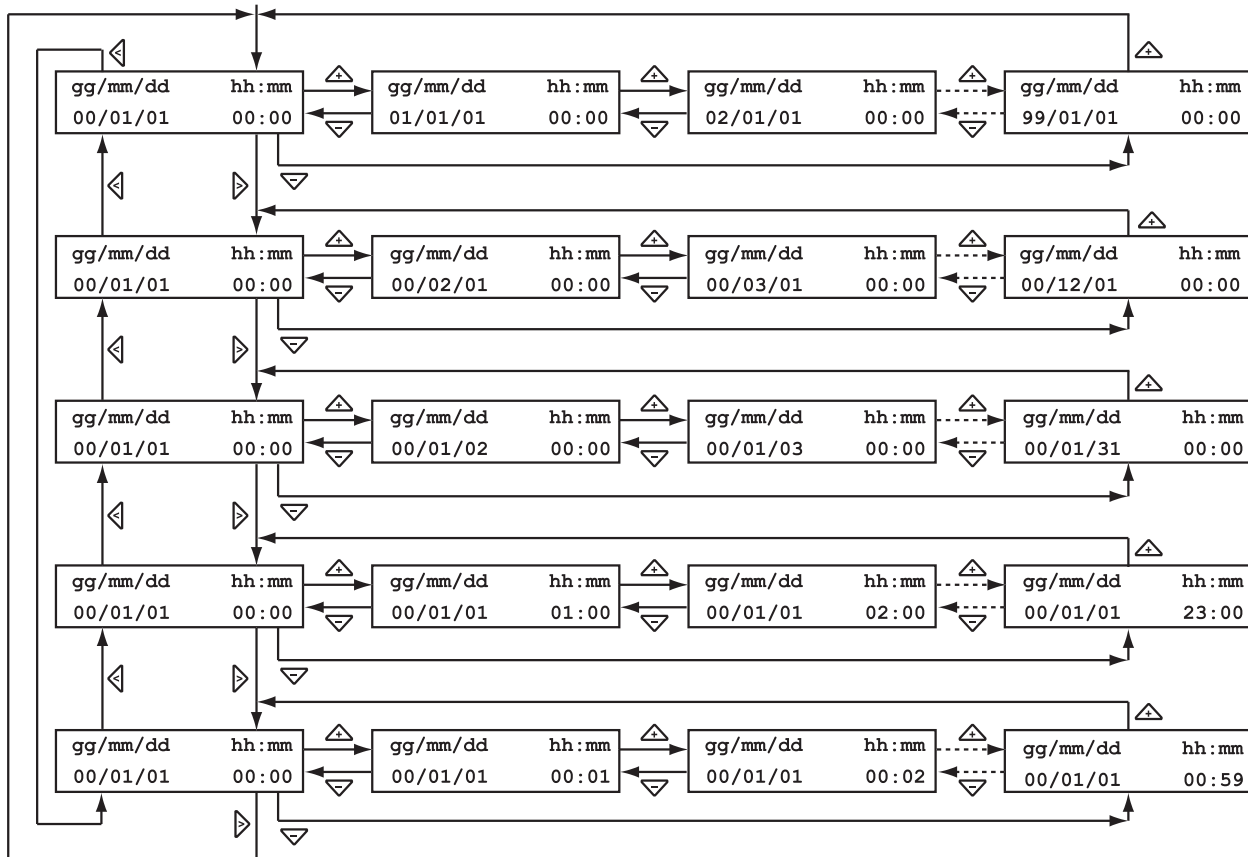
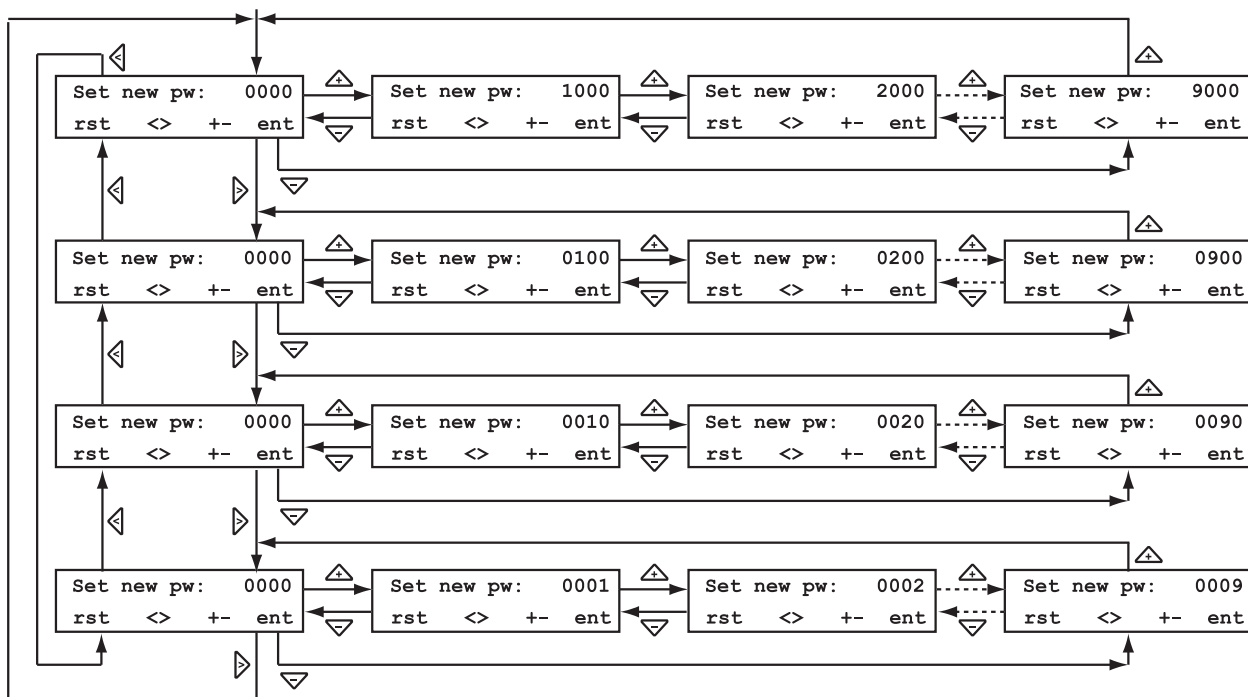


РИС. 1.05 УСТАНОВКА НОВОГО ПАРОЛЯ



SGY CO0 V4 NC

Внешний сенсор загазованности
по угарному газу (CO)
с выходным сигналом 4...20mA



ОПИСАНИЕ

Сенсор SGYCO0V4NC служит для определения текущей концентрации монооксида углерода (CO).

Подключается он 3-х жильным кабелем и имеет токовый выходной сигнал в диапазоне 4...20 mA.

Прибор состоит из пластмассового корпуса, где установлен электронный модуль и чувствительный элемент, который расположен в нижней части и защищен фильтром.

ПРИНЦИП ДЕЙСТВИЯ

Сенсор измеряет концентрацию угарного газа CO и конвертирует ее в текущее токовое значение в диапазоне 4...20 mA, согласно применяемым промышленным стандартам.

Чувствительный элемент — электрохимического типа. Это обеспечивает хорошую стабильность и быструю готовность к работе.

При подаче питания происходит предварительный нагрев чувствительного элемента в течение 30 секунд, после чего прибор готов к работе. Однако наивысшая стабильность достигается после 48 часов работы.

Долговременная стабильность: В нормальных условиях эксплуатации и при отсутствии в окружающей среде ядовитых веществ, которые могут повлиять на правильную работу, электрохимический чувствительный элемент способен сохранять хорошую стабильность работы в течение 5 лет с момента первого включения.

Периодическая проверка: Для правильного определения загазованности внешний сенсор SGYCO0V4NC необходимо проверять каждые 3...6 месяцев после первоначальной установки и включения в работу.

Необходимо обратить внимание на точное определение типа и количества ядовитых веществ в окружающей среде (производные от органических растворителей). Присутствие таких веществ может значительно снизить срок службы чувствительного элемента до полного выхода из строя и привести к более частой проверке и калибровке.

УСТАНОВКА

Механическую и электрическую установку прибора необходимо осуществлять в соответствии с действующими нормами безопасности. Сенсор должен быть установлен чувствительным элементом вниз для удобства его обслуживания и удаления возможного конденсата.

Чтобы правильно определить местоположение сенсора нужно учесть следующие факторы:

- скорость воздушного потока;
- наличие окон, дверей и др.;
- конфигурация помещения;
- площадь помещения.

Так как угарный газ имеет ту же плотность что и воздух, сенсор необходимо установить на высоте 1,5 ... 1,8 м от уровня пола (средний человеческий рост).

Электрические соединения выполняются медным 3-х жильным кабелем с сечением от 2,5 мм² на расстоянии от блока до 500 м.

Сигнальный кабель необходимо устанавливать отдельно от кабеля напряжения 220 В.

ОПРЕДЕЛЕНИЕ ТЕКУЩЕЙ КОНЦЕНТРАЦИИ

Сенсор SGYCO0V4NC – устройство способное конвертировать текущую концентрацию газа CO в соответствующее токовое значение, которое передается в центральный блок управления и сигнализации RGY000MBP4.

Эта система дает такие преимущества как: устойчивость к электрическим помехам и малая зависимость от электрического сопротивления связующего кабеля. Отношение концентрации газа и токового значения пояснено в следующей таблице и на графике:

ppm	Выход, mA
Неисправность в цепи	0.0
Неисправность датчика	2.0
0	4.0
125 ppm	12.0
500 ppm	20.0
превышение > 500 ppm	22.0

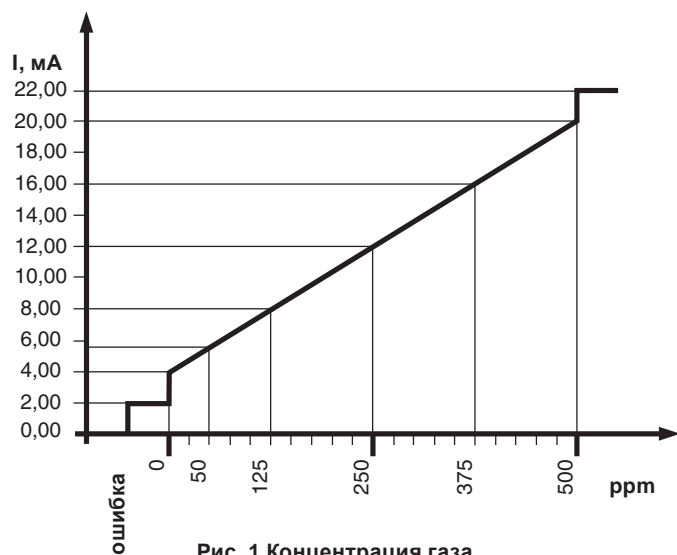
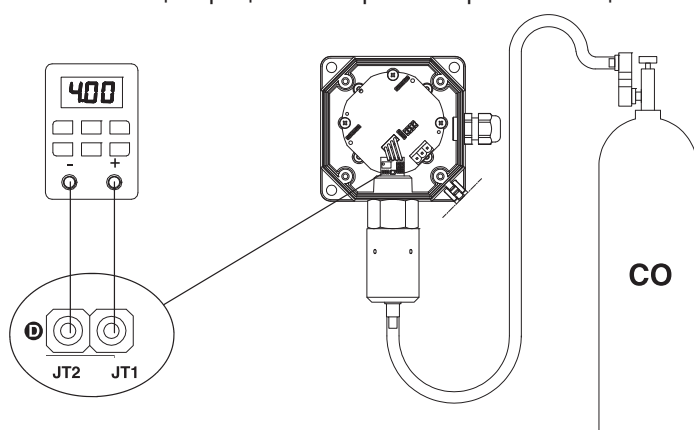


Рис. 1 Концентрация газа

Контроль: Сенсор необходимо периодически проверять в целях определения точности измерений и проверки общей работоспособности.

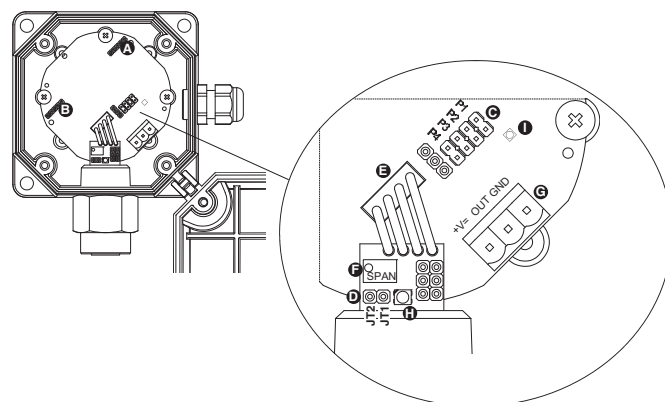
Сенсор тестируется путем проверки значения его диапазона. Для этого необходимо подать на чувствительный элемент сенсора проверочную газовую смесь с известной концентрацией измерить напряжение в цепи.



- Убедитесь, что измеренное напряжение равно "0" В.
- Используя специальный переходник, подать проверочную газовую смесь. Газ следует подавать из баллона с концентрацией 200 ppm (рекомендуется).

Проверка промежуточного значения: Сенсор должен

быть в работе минимум 48 часов в помещении с чистым воздухом при нормальном режиме работы. Через адаптер нужно подать поверочную газовую смесь, как показано рисунке.



Внутренняя структура сенсора

Подаваемый газовый поток должен быть 0,2...0,5 л/мин и оставаться постоянным в течение всего испытания. В первоначальный момент, когда газ прибывает, выходное значение постепенно увеличивается до момента стабилизации (приблизительно 4 минуты). После того, как значение станет постоянным нужно произвести считывание его на центральном блоке и сравнить со значением ПГС баллона. Измеренное значение может иметь погрешность максимум $\pm 0,03$ В. Если измеренное значение выходит за пределы допустимого необходимо провести процесс калибровки.

Калибровка (корректировка): Под словом "калибровка" подразумевается процесс настройки сенсора на требуемые значения, которые могли быть разрегулированы в процессе работы и обнаружены в момент тестирования.

Сенсор должен быть в работе не менее 48 часов в чистом воздухе и должен быть настроен на нормальный рабочий режим. Перед проведением испытаний, подсоедините вольтметр постоянного тока с автоматическим выбором диапазона шкалы к разъемам JT2 (-) и JT1 (+) сенсора.

1. Убедитесь, что при отсутствии газа, измеренное напряжение равно 0 В.
2. Используя специальный переходник, подать проверочную газовую смесь (200 ppm).
3. Подавать газ в течении 4-х минут, поддерживая расход газа стабильным при значении 0,2 л /мин на всем протяжении тестирования.
4. Вычислить напряжение калибровки «диапазон» используя формулу:

$$V_{\text{span(V)}} = 3,8 * \frac{\text{Cly. concentration (ppm)}}{500 \text{ (ppm)}}$$

где Cly.concentration – концентрация газа поданного на детектор.

5. Отрегулировать регулятор "Span" (Диапазон) (рис.

"Внутренняя структура сенсора"), пока значение напряжения на вольтметре не будет равно напряжению вычисленному в шаге 4.

Если эта операция не привела к успеху, повторить последовательность от шага 1 после того, как датчик был помещен в чистый воздух и подключен к источнику питания.

6. Убедиться, что на блоке управления значение концентрации (в ppm) равно значению концентрации газа, использованного для тестирования в пределах допуска ± 10 ppm.

7. Поставить на место крышку и закрепить ее винтами, проверяя плотность ее прилегания.

ПРЕДУПРЕЖДЕНИЕ

Указанные выше действия можно повторять столько раз, сколько необходимо, до завершения процедуры калибровки.

Мы настоятельно рекомендуем провести проверку после калибровки, чтобы убедиться в правильности калибровки.

Если значения тока в точке нуля или полного диапазона и детектируемые значения концентрации не соответствуют ожидаемым значениям даже после калибровки и последующей проверки, сенсор считается неисправным и поэтому его нужно вернуть в уполномоченный сервисный центр для ремонта или замены.

ПРЕДУПРЕЖДЕНИЕ

• Рекомендуемая концентрация оксида углерода (CO), используемой для тестирования и калибровки, равна 200 ppm.

Чтобы провести тестирование и калибровку, необходимо снять корпус с сенсора, поэтому когда это средство защиты снято, обязательно нужно действовать следующим образом:

1. Исключить риск взрыва, перекрыв поступление от любого источника газа.
2. Провести процедуры тестирования и (или) калибровки.
3. Как только правильность работы системы детектирования подтверждена, снова закрыть корпус.

УСЛОВИЯ ЭКСПЛУАТАЦИИ

Данный сенсор можно использовать только для измерения содержания оксида углерода. В приведенной ниже таблице показана относительная чувствительность некоторых газов, которые могут изменить измерение.

	Концентрация (в ppm)	Детектируемое значение, ppm
Оксид углерода	100	100
Оксид азота	50	8
Водород	100	20
Этанол	2000	5
Ацетилен	40	80

ТЕХНИЧЕСКИЕ ХАРАКТЕРИСТИКИ

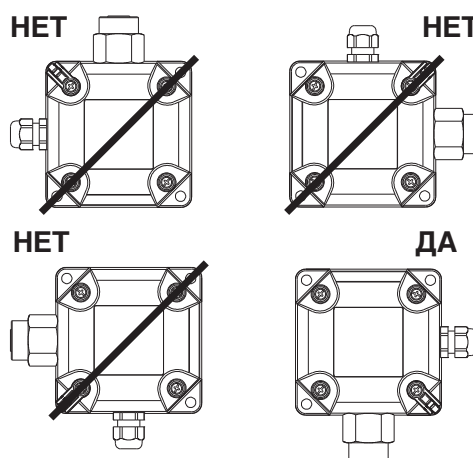
Время отклика T90:	< 50 с.
Рабочий диапазон температур:	-10°C .. +40°C.
Рабочий диапазон влажности:	20% .. 80% отн. влажн. (без конденсации).
Рабочий диапазон давлений:	800 .. 1100 гПа.
Напряжение источника питания:	12V \pm -10% .. 24V \pm +10%.
Потребляемый ток:	
Только сенсор:	40 мА макс.
Сенсор + панель шины:	170 мА макс.
Сенсор + панель реле:	110 мА макс.

Электрические подсоединения ведутся 3-х фазным кабелем с поперечным сечением 2,5 мм², причем его длина не должна превышать 500 м. Хотя нет обязательного условия применять экранированный кабель, мы настоятельно рекомендуем размещать соединительный кабель в тех каналах, которые не используются для сетевой или силовой проводки.

Время прогрева:	1 минута.
Время стабилизации:	48 часов.
Выходной ток:	4 .. 20 мА . (диапазон измерения) 0 мА: разрыв цепи 2 мА: отказ датчика 22 мА: превышение диапазона
Сопrotивление нагрузки при 12V \pm -10%:	максимум. 300 Ом
Степень защиты:	IP 54
Размеры (L x A x P)	124 x 134 x 67 мм
Масса:	~ 374 г.

ХРАНЕНИЕ	
Температура:	-10°C .. +50°C.
Влажность:	20% .. 80% отн. вл. (без конденсации) 800 .. 1100 гПа
Давление:	

РАЗМЕЩЕНИЕ СЕНСОРА



SGY ME0 V4 NC

Внешний сенсор загазованности
по природному газу CH₄
с выходным сигналом 4...20mA

- Токвый выходной сигнал 4...20 mA
- Порог срабатывания 0...50% НКПР

ОПИСАНИЕ

Внешний сенсор загазованности на природный газ SGYME0V4NC представляет собой трехпроводной передатчик с токовым выходным сигналом 4...20 mA.

Прибор имеет прочный корпус со степенью защиты IP54, в который встроены электрическая плата и чувствительный элемент, надежно защищенный фильтром, расположенным в нижней части корпуса (согласно инструкции по установке).

ПРИНЦИП ДЕЙСТВИЯ

Прибор измеряет концентрацию метана в диапазоне, на который он откалиброван, и конвертирует ее в токовый сигнал от 4,0 до 20,0 mA, что соответствует распространенному промышленному стандарту.

В сенсоре применяется чувствительный элемент каталитического принципа действия. Чувствительный элемент такого типа обладает хорошей надежностью и стабильностью. Кроме того, он имеет низкую чувствительность к другим параметрам окружающей среды, таким как температура и влажность.

Так как датчик может воспринимать несколько типов углеводородов одновременно, необходимо обязательно учитывать эту чувствительность к другим газам.

После подачи напряжения прибор готов к работе через 30 секунд предварительного прогрева, но максимальная стабильность достигается после 48 часов работы.

Долговременная эксплуатация: При нормальных условиях эксплуатации и при отсутствии в окружающей рабочей зоне потенциальных ядовитых веществ, которые могут повлиять на корректную работу прибора, каталитический чувствительный элемент сенсора способен стабильно работать в течение длительного срока, в среднем 5 лет со дня установки и пуска в работу.

Периодическая проверка: Для того, чтобы убедиться в корректной работе системы контроля загазованности, внешний сенсор SGYME0V4NC следует проверять каждые 3-6 месяцев по приведенной ниже схеме. В случае, если проверка заканчивается с отрицательным результатом, необходимо восстановить правильную работу с помощью изложенной ниже процедуры калибровки.



УСТАНОВКА

Установка прибора и подключение к напряжению должны быть выполнены в соответствии с существующими требованиями к электроустановкам, а также удовлетворять действующим нормам безопасности.

Чтобы правильно определить местоположение внутри контролируемого помещения нужно учесть следующие факторы:

- характеристика газа (тяжелый или легкий);
- возможные щели в стенах и потолках;
- конфигурация помещения;
- площадь помещения.

Быстродействие прибора тесно связано с его размещением в контролируемом помещении и с характеристиками детектируемого газа. Для тяжелого сжиженного газа сенсор необходимо устанавливать на высоте 30 см от уровня пола, а для легкого природного газа метана сенсор следует устанавливать в верхней части помещения над местами возможной утечки, в местах удобных для обслуживания.

Электрические соединения выполняются медным 3-х жильным кабелем с сечением от 2,5 мм² на расстояние до 500 м.

Сигнальный кабель необходимо устанавливать отдельно от кабеля напряжения 220 В.

ОПРЕДЕЛЕНИЕ ТЕКУЩЕЙ КОНЦЕНТРАЦИИ

Сенсор SGYME0V4NC – устройство способное конвертировать текущую концентрацию газа в соответствующее токовое значение, которое передается в центральный блок управления и сигнализации RGY000MBP4.

Эта система дает преимущества в устойчивости к электрическим помехам и малой зависимости от электрического сопротивления связующего кабеля.

Соотношение концентрации газа и токового значения пояснено в следующей таблице и на графике:

% НКПР	Сжижен. Газ (изо-С ₄ H ₁₀)	Метан (CH ₄)	Выход (мА)
	Нарушение связи		0,0
	Неисправность сенсора		2,0
0 %	0 %	0,00 %	4,0
10 %	0,14 %	0,44 %	7,2
20 %	0,28 %	0,88 %	10,4
50 %	0,70 %	2,2 %	20,0
Свыше диапазона (> 50 % НКПР)			22,0

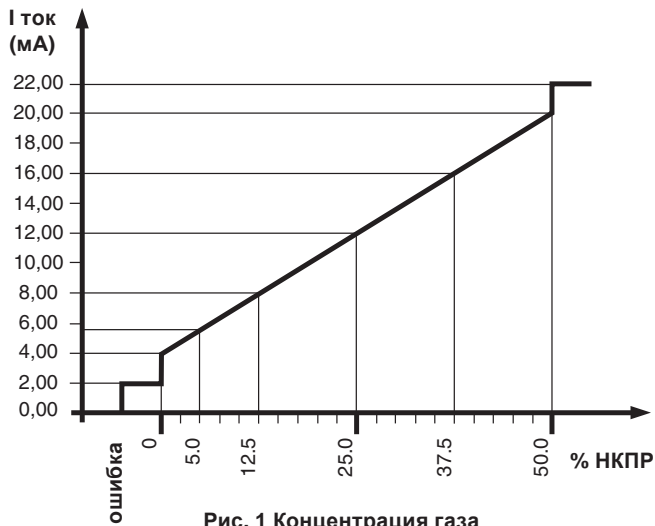


Рис. 1 Концентрация газа

Контроль: Сенсор необходимо периодически проверять в целях определения точности измерений и проверки общей работоспособности.

Сенсор тестируется путем проверки значения его диапазона. Для этого необходимо подать на чувствительный элемент сенсора проверочную газовую смесь с известной концентрацией измерить напряжение в цепи.

Предварительные действия:

Перед проведением испытаний на проверку «диапазона», необходимо подсоединить вольтметр постоянного тока с автоматическим выбором диапазона шкалы к разъемам JT12 (-) и JT11 (+) чувствительного элемента сенсора, как показано на рис. ниже.

Важно: Сенсор должен быть в работе минимум 48 ча-

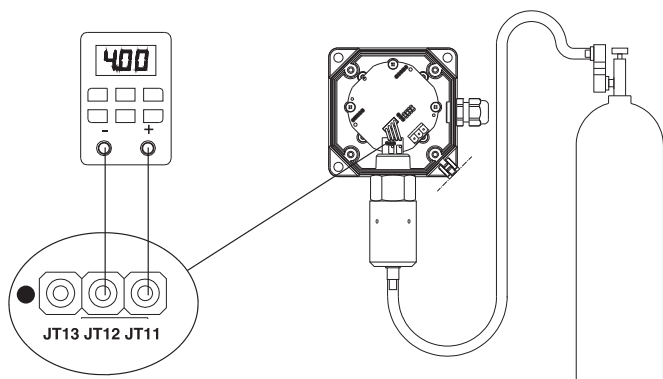
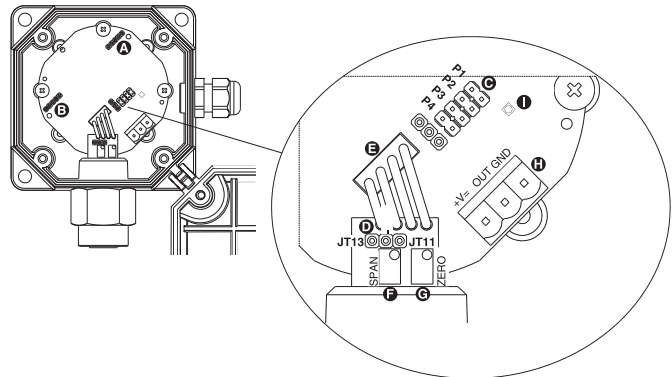


Рис. 2 Схема калибровки

сов в помещении с чистым воздухом при нормальном режиме работы.

Проверка значения диапазона:



1. Используя специальный переходник, подать проверочную газовую смесь, как показано на рис выше.

2. Для тестирования необходимо использовать газ в зависимости от типа испытуемого датчика (CH₄ или C₃H₈), (рекомендуется 45% НКПР).

Поток газа должен быть постоянным – 0,2 л/мин. С того момента, как газ дойдет до чувствительного элемента, контрольное напряжение в цепи тока будет постепенно увеличиваться и затем стабилизируется после 4 минут на определенном значении.

3. Вычислить контрольное напряжение в цепи тока, используя приведенную ниже формулу:

$$V_{Span(V)} = 7,6 \times \frac{\text{Конц. газа в баллоне (\%v/v)}}{\text{Контролируемый газ НКПР (\%v/v)}}$$

где:

Конц.газа в баллоне: (%v/v): концентрация (в %v/v) тестового газа, используемого для сенсора (данная информация указана в сертификате баллона);

Контролируемый газ НКПР (%v/v): нижний концентрационный предел распространения в % объема контролируемого газа (C₃H₈ или CH₄)

Либо:

$$V_{Span(V)} = 0,076 \times \text{конц.газа в баллоне (\% НКПР)}$$

где:

Конц.газа в баллоне (% НКПР): концентрация баллонного газа в % НКПР, используемого для датчика при калибровке.

4. Значение детектируемого напряжения может отличаться от расчетного значения на ± 0.03 В.

Проверьте на дисплее блока управления значение концентрации газа (в % НКПР): оно должно соответствовать концентрации газа, используемого для тестирования с допустимой погрешностью равной ±2% НКПР.

Если значение измеренного напряжения не попадает в этот диапазон и (или) детектируемая концентрация не равна ожидаемому значению, необходимо откалибровать Диапазон, как описано в следующем параграфе.

КАЛИБРОВКА (РЕГУЛИРОВКА)

Термин «калибровка» относится к процедуре регулировки диапазона, которую нужно провести на преобразователе с помощью измерительного прибора, чтобы привести значения тока в выходной цепи в пределы заявленного диапазона, требуемого для работы. Некоторое отклонение контрольного напряжения в цепи тока следует считать неизбежным, поскольку оно вызвано небольшими отклонениями в самом датчике, как и вблизи нуля, так и вблизи полного значения диапазона.

ПРЕДУПРЕЖДЕНИЕ

Процесс калибровки требует обязательной настройки параметров как Нуля, так и Диапазона шкалы (сначала 'Zero', затем 'Span').

Сенсор должен быть в работе в течение не менее 48 часов в чистом воздухе и должен быть настроен на его нормальный рабочий режим.

Предварительные операции:

Перед проведением испытаний на проверку «диапазона» подсоединить вольтметр постоянного тока с автоматическим выбором диапазона шкалы к разъемам JT12 (-) и JT11 (+) датчика, как показано на рис. 2.

Калибровка «Нуля»:

1. Выполните предварительные операции, описанные выше.

2. Убедившись, что датчик находится в чистом воздухе, поверните триммер 'Zero' (G на рис. 1) по часовой стрелке до появления положительного значения эл. напряжения на дисплее, затем поверните его против часовой стрелки до появления значения 15 mV, продолжайте аккуратно крутить против часовой стрелки до значения близкого к 0 V (возможно и 0 V).

ПРЕДУПРЕЖДЕНИЕ: Данная настройка должна быть выполнена тщательным образом: если напряжение выше 0V, будет проявляться погрешность смещения.

3. Проверьте на дисплее блока управления значение концентрации газа: оно должно равняться 0% НКПР.

4. Приступите к калибровке 'Диапазона шкалы'.

Калибровка значения диапазона шкалы:

5. Через соответствующий адаптер направьте тестовый газ (согласно типу датчика для калибровки). (СН4 или СЗН8) рекоменд. 45% НКПР, как показано на графике.

6. Подавать ГАЗ в течение 4 минут, поддерживая расход газа стабильным при значении 0,2 л/мин на всем протяжении тестирования.

7. Вычислить напряжение калибровки «диапазон шкалы», используя приведенную ниже формулу:

$$V_{Span(V)} = 7,6 \times \frac{\text{Конц. газа в баллоне (\%V/v)}}{\text{Контролируемый газ НКПР (\%V/v)}}$$

где:

Конц. газа в баллоне: (%v/v): концентрация (в %v/v) тестового газа, используемого для датчика (данная информация указана в сертификате баллона);

Контролируемый газ НКПР (%v/v): нижний концентра-

ционный предел распространения в % объема контролируемого газа (СЗН8 или СН4 согласно калибровке датчика).

Либо:

$$V_{Span(V)} = 0,076 \times \text{конц.газа в баллоне (\% НКПР)}$$

где:

Конц. газа в баллоне (% НКПР): концентрация баллонного газа в % НКПР, используемого для датчика при калибровке: данная информация указана в сертификате баллона.

8. Отрегулировать регулятор 'Span' (F на рис. 1), пока значение напряжения на вольтметре не будет равно напряжению вычисленному в шаге 7.

Если эта операция не привела к успеху, повторить последовательность от шага 1 после того, как датчик был помещен в чистый воздух и подключен к источнику питания не меньше 10 мин.

9. Убедиться, что на блоке управления значение концентрации (в %НКПР) равно значению концентрации газа, использованного для тестирования в пределах допуска $\pm 2\%$ НКПР.

10. Поставить на место крышку и закрепить ее винтами, проверяя плотность ее прилегания.

ПРЕДУПРЕЖДЕНИЕ

Шаг можно повторять столько раз, сколько необходимо, до завершения процедуры калибровки.

Мы настоятельно рекомендуем провести проверку после калибровки, чтобы убедиться в правильности калибровки.

Если значения тока в точке нуля или полного диапазона и детектируемые значения концентрации не соответствуют ожидаемым значениям даже после калибровки и последующей проверки, сенсор считается неисправным и поэтому его нужно вернуть в уполномоченный сервисный центр для ремонта или замены.

ПРЕДУПРЕЖДЕНИЕ

Концентрация тестового газа, используемого для калибровки, обязательно должна быть равна 45% НКПР.

Запрещается использовать газ, используемый в зажигалках.

Чтобы провести операции тестирования и калибровки, необходимо открыть корпус, поэтому нужно действовать следующим образом:

1. Исключить риск взрыва, перекрыв поступление от любого источника газа.

2. После проведения проверки, открыть корпус.

3. Провести процедуры тестирования и (или) калибровки.

4. Как только правильность работы системы детектирования подтверждена, снова закрыть корпус.

Все операции, описанные в этом руководстве, должны выполняться квалифицированным и соответственно обученным персоналом.

УСЛОВИЯ ЭКСПЛУАТАЦИИ

Данный датчик применяется для измерения газа согласно калибровке (см. маркировку на устройстве для типа и диапазона).

Перекрестная чувствительность наиболее распространенных газов приведена в следующей таблице относительно метана (CH₄ = 1 НКПР):

	Газ цифра	50% НКПР (в % v/v)	К
Метан	74.82.8	2.2	1
n-Бутан	106.97.8	0.7	0.70
Пропан	74.98.6	0.85	0.75
Бензин	8006.61.9	0.7	2
Водород	1333.74.0	2.0	1.10

ТЕХНИЧЕСКИЕ ХАРАКТЕРИСТИКИ

Время ответа T90:	< 60 s.
Температура раб. диапазон:	-10°C .. +40°C.
Раб.диапаз.влажности:	20% .. 80% RH (без конденсата)
Раб.диапазон давления:	800 .. 1100 hPa.
Потребляемый ток:	
Только датчик:	130 mA max
* Преобразователь + панель шины:	260 mA max
* Преобразователь + панель реле:	200 mA max
Диапазон электропитания:	12 V = -10% .. 24 V = +10%.

Электрические подсоединения ведутся 3х фазным кабелем с минимальным поперечным сечением 2,5 мм², причем его длина не должна превышать 500 м. Хотя нет обязательного условия применять экранированный кабель, мы настоятельно рекомендуем размещать соединительный кабель в тех каналах, которые не используются для сетевой или силовой проводки.

Время прогрева:	30 секунд
Время стабилизации:	48 часов
Выходной ток:	4 .. 20 mA (диапазон измерения) 0 mA: разрыв цепи 2 mA: отказ датчика 22 mA: превышение диапазона

Сопrotивление нагрузки при 12V= -10%:	максимум. 300 Ом
Класс защиты:	IP 54
Размеры:	124 x 134 x 67 мм
Масса:	~ 374 г

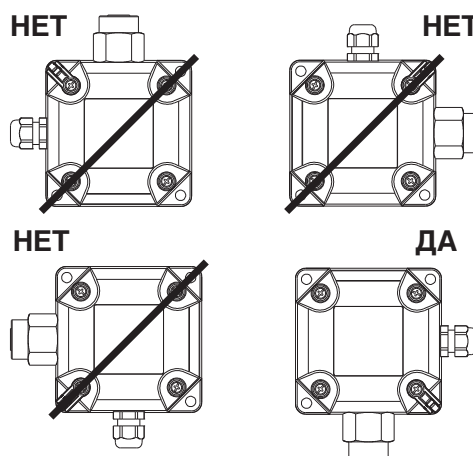
ХРАНЕНИЕ

Температура:	-10°C ..+50°C.
Влажность:	20% .. 80% отн. вл. (без конденсации)
Давление:	800 .. 1100 гПа

ЗАГРЯЗНЯЮЩИЕ ВЕЩЕСТВА

Сенсор может выдавать ложные сигналы тревоги при наличии веществ, называемых «ингибиторами», к которым относятся галлогеновые газы, сероводород, хлор, хлорированный углеводород (трихлорэтилен или тетрахлоридный углерод). Сенсор может быть полностью поврежден при наличии веществ, называемых "отравляющими": среди них могут быть некоторые силиконовые смеси, тетраэтилсвинец, эфир фосфорной кислоты.

РАЗМЕЩЕНИЕ СЕНСОРА



SGY ME0 V4 ND

Внешний сенсор загазованности по природному газу CH₄ с выходным сигналом 4...20 мА во взрывозащищенном корпусе

- Токковый выходной сигнал 4...20 мА
- Взрывозащищенный металлический корпус II2GEEExdIICT6
- Порог срабатывания 0...50% НКПР



ОПИСАНИЕ

А коннекторы для релейной панели (опционально).

В коннекторы для интерфейса Bus (опционально).

С коннекторы для джамперов.

Д коннектор настройки.

Е коннектор для подключения сменной ячейки к плате.

Ф триммер настройки Span (промежуточного значения).

Г триммер настройки Ноль (нулевого значения).

Н съемный блок для подключения сенсора к блоку управления.

I светодиодный индикатор статуса сенсора.

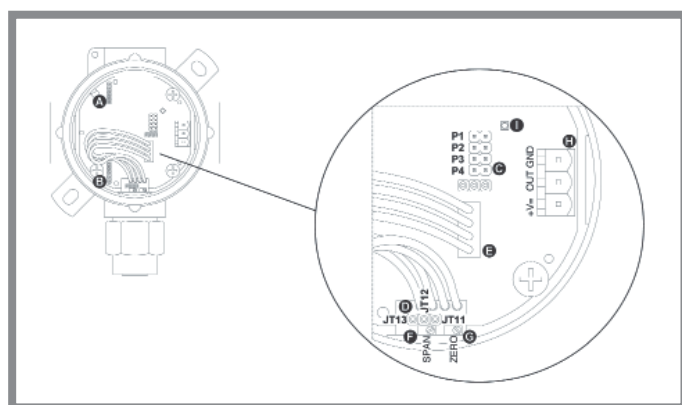


Рис. 1 Внутренняя структура сенсора

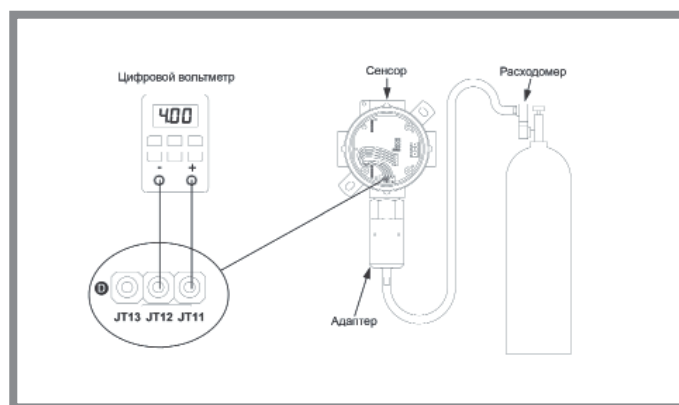


Рис.2: Схема подключения оборудования при калибровке сенсора

ПРИНЦИП ДЕЙСТВИЯ

Внешний сенсор загазованности на природный газ SGYME0V4ND представляет собой сенсор по обнаружению природного газа с токовым выходным сигналом 4...20 мА.

Прибор имеет прочный металлический корпус со степенью взрывозащиты EExd, в который встроены электрическая плата и чувствительный элемент, надежно защищенный фильтром, расположенным в нижней части корпуса (согласно инструкции по установке).

В сенсоре применяется чувствительный элемент каталитического принципа действия. При загазованности ниже НКПР (Нижний концентрационный предел распро-

станения) чувствительный элемент такого типа обладает хорошей надежностью и стабильностью.

Кроме того, он имеет низкую чувствительность к другим параметрам окружающей среды, таким как температура и влажность. Так как датчик может воспринимать несколько типов углеводородов одновременно, необходимо обязательно учитывать эту чувствительность к другим газам.

После подачи напряжения на приборе загорается светодиод красным цветом, что означает фазу предварительного прогрева. Зеленый цвет светодиода обозначает, что прибор готов к работе.

Очень важно помнить о том, что все каталитические сенсоры корректно работают только при наличии кислорода (O₂). Поэтому для того, чтобы прибор давал правильные показания, необходимо полностью убедиться в том, что в контролируемом помещении достаточно кислорода, т.е. примерно столько же, сколько в атмосфере (20,9%).

СООТНОШЕНИЕ ТОКА И КОНЦЕНТРАЦИИ

Прибор измеряет концентрацию газа в диапазоне, на который он откалиброван, и конвертирует ее в токовый сигнал от 4,0 до 20,0 мА, который поступает на измерительный блок управления. Преимущество сенсора заключается в том, что прибор рассчитан на работу в промышленных условиях, обладает высокой степенью защиты.

Соотношение концентрации газа и ее преобразование в токовый сигнал описаны ниже.

Неисправности: При отказе чувствительного элемента, электронная часть прибора обнаруживает неисправность и устанавливает выходной сигнал равным 2,0 мА (в случае отказа части сенсора, отвечающего за "сравнение" и/или за "обнаружение"). Благодаря этому, неисправность в виде отказа чувствительного элемента, можно легко отличить от неисправности, возникшей в результате исчезновения напряжения питания сенсора, что обозначается на дисплее центрального блока RGY000MBP4 как 0,0 мА.

Другими словами, данная функция позволяет проводить "дифференциальную диагностику", которая облегчает устранение неисправности.

Превышение концентрации:

Когда концентрация газа в помещении превышает допустимый (заданный) порог, выходное значение тока равняется 22 мА, сигнал поступает на блок управления и определяет факт, как «Превышение концентрации».

Долговременная эксплуатация:

При нормальных условиях эксплуатации и при отсутствии в окружающей рабочей зоне потенциальных ядовитых веществ, которые могут повлиять на корректную работу прибора, каталитический чувствительный элемент сенсора способен стабильно работать в течение длительного срока, в среднем 5 лет со дня установки и пуска в работу.

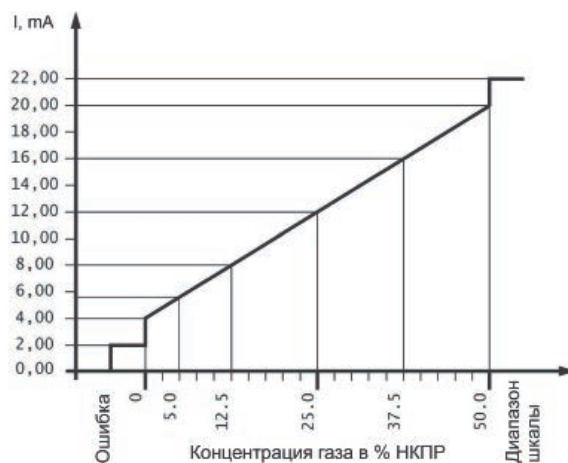


График соотношение концентрации и тока

Соотношение концентрации газа и токового значения			
% НКПР	Сжижен. газ (изо-C ₄ H ₁₀)	Метан (CH ₄)	Выход (mA)
Нарушение связи			0,0
Неисправность сенсора			2,0
0 %	0 %	0,00 %	4,0
10 %	0,14 %	0,44 %	7,2
20,0 %	0,28 %	0,88 %	10,4
50,0 %	0,70 %	2,20 %	20,0
Свыше диапазона (> 50 % НКПР)			22,0

Таблица 1. Таблица соотношения концентрации газа (% НКПР) и выходного токового сигнала (мА)

Настройка джамперов

На коннекторах сенсора располагаются 4 джампера. В зависимости от их настройки меняется работа сенсора.

Джампер P1: срабатывание при неисправности.

Установлен: сенсор будет извещать о состоянии неисправности, пока на него будет поступать питание.

Не установлен: сенсор не будет сообщать о неисправности.

Джамперы P2 и P3 используются только, когда установлена дополнительная релейная плата (опционально). О их назначении Вы можете прочитать в оборудовании с S-Bus и MODBUS коммуникационными интерфейсами.

Джампер P4: срабатывание при превышении концентрации.

Установлен: сенсор будет оповещать о сигнале превышения концентрации, пока на него будет поступать питание.

Не установлен: сенсор не будет оповещать о сигнале превышения концентрации.

УСТАНОВКА

Установка прибора предусматривает расположение сенсора чувствительным элементом вниз, таким образом, чтобы конденсат не проходил через фильтрующий элемент (см. схему установки).

При установке необходимо обратить особое внимание на такие факторы:

- Плотность газа (его масса легче или тяжелее воздуха);
- Скорость поступления газа (поток);
- Возможные источники сквозняка, проемы, вентиляция;
- Конфигурация помещения;
- Контролируемая площадь.

Время срабатывания сенсора напрямую зависит от места его расположения, типа помещения, конфигурации, типа газа. Если сенсор рассчитан на определение «тяжелого» газа, как сжиженный газ, сенсор необходимо установить на высоте 20 см от пола, и наоборот для «легких газов» типа метан, на расстоянии 20 см от потолка.

Электрическое подключение осуществляется с помощью трехжильного медного кабеля, соотношение сечения и расстояния приведены в таблице. ниже:

Зависимость максимальной длины кабеля от блока контроля до сенсора в зависимости от сечения проводника		
Сечение кабеля	Электрическое сопротивление от/км	Расстояние от блока до сенсора, м
0,50 мм ²	36,5 (x 2)	100 м
0,75 мм ²	24,5 (x 2)	150 м
1,00 мм ²	18,1 (x 2)	200 м
1,50 мм ²	12,1 (x 2)	300 м
2,50 мм ²	7,41 (x 2)	500 м

Внимание!

■ установка данного устройства должна производиться квалифицированным персоналом в соответствии с действующими техническими требованиями и стандартами.

■ вся ответственность за безопасность системы лежит на персонале, который осуществляет монтаж и электрическое подсоединение системы в соответствии с требованиями и действующими стандартами.

■ с соответствии с требованиями по обеспечению стандартов степени защиты, подключение кабеля к сенсору должно быть герметичным, чтобы предотвратить попадание конденсата, либо газа.

■ перед выполнением работ по обеспечению системы питанием, убедитесь, что система обесточена.

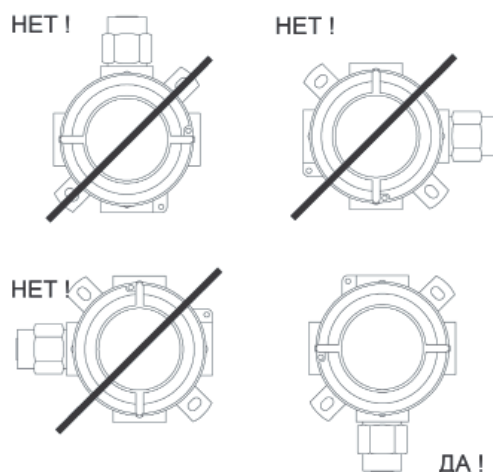


Рис. 3: Правильная установка

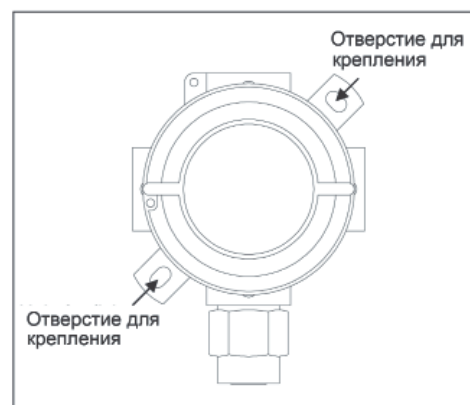


Рис. 4: Фиксирование крепежными винтами

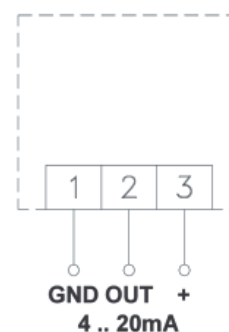


Рис. 5: Электрическое подсоединение

ОБСЛУЖИВАНИЕ

Периодическая проверка:

Для того, чтобы убедиться в корректной работе системы контроля загазованности, внешний сенсор SGYME0V4ND следует проверять каждые 6 месяцев по приведенной ниже схеме. В случае, если проверка заканчивается с отрицательным результатом, необходимо восстановить правильную работу с помощью изложенной ниже процедуры калибровки.

Следует внимательно проверять контролируемое помещение на наличие возможных вредных веществ (обычно это компоненты на основе органических растворителей), присутствие пыли, грязи, и и.т.п. Присутствие таких веществ может привести к ухудшению как общей работы прибора, так и некорректному проведению калибровки. Определение частоты проведения калибровки является прерогативой пользователя, тем не менее завод-изготовитель рекомендует проводить калибровку как минимум каждые 3 месяца: для систем, обеспечивающих контроль помещений, где опасность концентрации газа классифицируется как 1 степень. Каждые 6 месяцев: для систем, обеспечивающих контроль помещений, где опасность концентрации газа классифицируется как 2 степень.

НАСТРОЙКА

Не требуется никаких дополнительных настроек для работы сенсора. После некоторого срока службы необходимо лишь своевременно проводить поверку чувствительного элемента.

ПОВЕРКА (КОНТРОЛЬ)

Сенсор необходимо периодически проверять в целях определения точности измерений и проверки общей работоспособности. Если проверка прошла успешно, следующую процедуру калибровки можно пропустить.

Проверка датчика выполняется в два этапа:

- а. Контроль нулевого значения;
- б. Контроль промежуточного значения.

При проверке на сенсор подается газовая смесь, концентрация которой известна, при этом измеряется выходной токовый сигнал.

Предварительные действия

Прежде, чем приступать к калибровке промежуточного значения, подсоедините мультиметр в режиме Vdc с автоматической шкалой к коннекторам JT12 (-) и JT11 (+), как показано на рис. 2.

Внимание!

Сенсор должен быть в работе минимум 48 часов в помещении с чистым воздухом при нормальном режиме работы.

Проверка промежуточного значения:

а. Через специальный адаптер нужно подать газовую смесь, как показано на следующем рисунке 2. Используйте сертифицированную проверочную смесь (рекомендовано 45% НКПР) в соответствии с типом сенсора, который проверяется. Убедитесь, что на баллоне расход настроен на 0.2л/мин, подача газа должна стабильно обеспечиваться в течение всего теста. С момента поступления газа на сенсор значение будет постепенно увеличиваться до момента стабилизации (займет около 4 минут).

б. После того, как значение станет стабильным нужно произвести расчет по формуле:

$$V_{\text{промежут. знач.}} (V) = 6,4 * \frac{\text{Концентрация баллона (\%V/V)}}{\text{НКПР нужного газа (\%V/V)}} + 0,8$$

Где:

Концентрация баллона: (% v/v): концентрация выражена в % v/v газа, который подается на сенсор. Значение указано в сертификате баллона.

НКПР газа (% НКПР): Нижний концентрационный предел распространения газа в % от объема используемого газа (метан): этот показатель можно найти:

$$V_{\text{промежут. знач.}} (V) = 0,064 * \text{Концентрация газа баллона (\%НКПР)} + 0,8$$

Где:

Концентрация баллона: (% v/v): концентрация выражена в % v/v газа, который подается на сенсор. Значение указано в сертификате баллона.

с. Рассчитанное значение может различаться с показанием мультиметра в пределах $\pm 0.03 V$. Проверьте значение концентрации (в % НКПР), которое отображается на блоке управления: оно должно быть равно значению концентрации тестового газа, допустимая погрешность $\pm 2\%$ НКПР.

Если полученное и рассчитанное значения не совпадают с концентрацией проверочного газа, необходимо провести калибровку нулевого значения и промежуточного, процедура описана ниже.

КАЛИБРОВКА (НАСТРОЙКА)

Калибровка подразумевает настройку чувствительности сенсора с использованием инструментов, цель калибровки — подстроить текущее показание тока под пределы точности.

Внимание!

Для калибровки прибора необходимо настроить оба значения — промежуточное и нулевое. Сенсор должен быть в работе минимум 48 часов в помещении с чистым воздухом при нормальном режиме работы.

Предварительные действия

Прежде, чем приступить к калибровке промежуточного значения, подсоедините мультиметр в режиме Vdc с автоматической шкалой к коннекторам JT12 (-) и JT11 (+), как показано на рис. 2.

Калибровка нулевого значения:

a. Выполните предварительные действия.

b. Убедитесь, что калибровка производится в помещении с чистым воздухом, поверните триммер «Zero» (ноль) (G на рис.1) против часовой стрелки, пока на дисплее не появится положительное значение вольтажа, затем против часовой стрелки до значения 15 mV, затем снова против часовой стрелки очень аккуратно до значения, близкого к 0 V (если возможно 0 V).

Внимание!

Эта настройка требует особого внимания и точности: если показание будет больше 0 V, прибор сообщит об ошибке.

c. Проверьте значение концентрации на дисплее, она должна быть равна 0 % НКПР.

d. Приступайте к калибровке промежуточного значения.

Калибровка промежуточного значения:

e. При помощи специального адаптера подать на сенсор проверочную газовую смесь с известной сертифицированной концентрацией 45 % НКПР, соответствующую типу сенсора (метан), как показано на Рис. 2.

f. Убедитесь, что на баллоне расход настроен на 0.2 л/мин., подача газа должна стабильно обеспечиваться в течение всего теста. С момента поступления газа на сенсор значение б удет постепенно увеличиваться до момента стабилизации (займет около 4 минут).

g. После того, как значение станет стабильным нужно произвести расчет промежуточного значения по формуле:

$$V_{\text{промежут. знач.}} (V) = 6,4 * \frac{\text{Концентрация баллона (\%V/V)}}{\text{НКПР нужного газа (\%V/V)}} + 0,8$$

Где:

Концентрация баллона: (% v/v) концентрация выражена в % v/v газа, который подается на сенсор. Значение указано в сертификате баллона.

НКПР газа(% НКПР): Нижний концентрационный предел распространения газа в % от объема используемого газа (метан): этот показатель можно найти:

$$V_{\text{промежут. знач.}} (V) = 0,064 * \text{Концентрация газа баллона (\%НКПР)} + 0,8$$

Где:

Концентрация баллона: (% v/v): концентрация выражена в % v/v газа, который подается на сенсор. Значение указано в сертификате баллона.

Рассчитанное значение может различаться с показанием мультиметра в пределах ± 0.03 V. Проверьте значение концентрации (в % НКПР), которое отображается на блоке управления: оно должно быть равно значению концентрации тестового газа, допустимая погрешность ± 2 % НКПР.

h. Настройте триммер промежуточного значения (F на рис.1), пока на дисплее вольтметра не отобразится то же значение, что было рассчитано в п. G. Если первая попытка окажется неудачной, оставьте сенсор на чистом воздухе на 10 минут, а затем повторите процедуру.

i. Убедитесь, что концентрация газа на блоке управления соответствует концентрации тестового газа (в % НКПР), допустима погрешность ± 2 % НКПР.

j. Закрепите крышку прибора и зафиксируйте ее с помощью винтов, также проверьте правильность подсоединения.

Внимание!

- Процедуру калибровки можно проводить несколько раз, пока калибровка не будет завершена корректно.

- После проведения калибровки проведите процедуру Проверки (контроля), чтобы убедиться в точности калибровки.

- Если после проведения калибровки и проверки промежуточное и нулевое значения не совпадают с необходимыми показаниями, сенсор признается дефектным. Обратитесь в представительство за консультацией.

Важно!

-Все работы по проверке и калибровке должны быть выполнены с использованием поверочных газовых смесей заводов-изготовителей ГСО-ПГС с известной сертифицированной концентрацией 45% НКПР.

-Калибровку и проверку сенсора нельзя осуществлять без подачи поверочной газовой смеси с синтетическим газом.

- Для проведения калибровки необходимо снять крышку прибора. Соблюдайте правила безопасности:

- При отключении системы контроля загазованности, следует активировать резервную систему для непрерывного контроля, и если произошла утечка газа необходимо задействовать дополнительную вентиляцию и устранить источник утечки.

- При проведении калибровки сенсор остается не защищенным, т.е. фактически не имеет степени защиты, поэтому перед выполнением работ убедитесь, что на сенсор не поступает газ.

- Убедитесь, что условия в помещении соответствуют требованиям безопасности.

- Все операции, описанные в этой инструкции, должны выполнять квалифицированные специалисты.

- Наряду с работами по техническому обслуживанию, описанными в этой инструкции, следует проводить визуальный осмотр всех устройств системы обнаружения загазованности. Особое внимание нужно обратить на отсутствие пыли, загрязнений, вредных веществ, растворителей и испарений, которые могут отрицательно сказаться на работе сенсора.

- Во время проведения проверки и калибровки необходимо контролировать отсутствие посторонних газов. Они могут существенно повлиять на точность измерений.

- Все результаты замеров рекомендуется фиксировать в журналах, согласно действующим нормам.

- Так как в приборе используется каталитический чувствительный элемент, для его корректной работы необходимо наличие кислорода (O₂). Поэтому монтажник должен убедиться, что в контролируемом помещении достаточно кислорода, т.е. примерно столько же, сколько в атмосфере (20,9%).

- По причине, указанной в предыдущем пункте, проверку и калибровку нельзя проводить с использованием чистых газов. Не используйте газ, содержащийся в зажигалках.

- Сенсор может выйти из строя при воздействии на него таких веществ как: галогенные газы, сульфат водорода, сероводород, хлор, трихлорэтилен, тетрахлорид углерода, силиконовые компаунды, некоторые фосфаты и кремнийорганические соединения, тетраэтилсвинец, фосфатный эфир.

Функциональные ограничения

Сенсор должен использоваться для контроля именно того типа газа, для которого он предназначен и откалиброван (см. маркировку сенсора: тип газа и концентрация). Ниже приведена таблица перекрестной чувствительности сенсора на Метан (CH₄=1 НКПР):

	Номер газа	50 % НКПР (в % v/v)	К
Метан	74.82.8	2.2 %	1
п-Бутан	106.97.8	0.7 %	0.70
Пропан	74.98.6	0.85 %	0.75
Бензин	8006.61.9	0.7 %	2
Водород	1333.74.0	2.0 %	1.10

Таблица 2

ТЕХНИЧЕСКИЕ ХАРАКТЕРИСТИКИ

Время ответа менее 60с

Температура работы: -10С ..+40С

Пределы влажности: 20%...80% (без конденсата)

Пределы давления 800 ..1100 гПа

Напряжение питания: 12В = -10% ..18В = +10%

Потребляемый ток: Только сенсор 130 мА (1,3 Вт) макс

Время предварительного прогрева менее: 30 с

Время стабилизации: 48 часов

Выход: 4..20 мА (предел измерений)

0 мА: ошибка питания

2 мА: неисправность сенсора

22 мА: превышение концентрации

Степень защиты: IP65

УСЛОВИЯ ХРАНЕНИЯ:

Температура: -10 С ..+50 С

Влажность: 20%..80% (без конденсата)

Давление: 800..1100гПа

SGY GP0 V4 NC

Внешний сенсор загазованности
по сжиженному газу
с выходным сигналом 4...20mA

- Токвый выходной сигнал 4...20 mA
- Порог срабатывания 0...50% НКПР

ОПИСАНИЕ

Внешний сенсор загазованности на сжиженный газ SGYGP0V4NC представляет собой трехпроводной передатчик с токовым выходным сигналом 4...20 mA.

Прибор имеет прочный корпус со степенью защиты IP54, в который встроены электрическая плата и чувствительный элемент, надежно защищенный фильтром, расположенным в нижней части корпуса (согласно инструкции по установке).

ПРИНЦИП ДЕЙСТВИЯ

Прибор измеряет концентрацию метана в диапазоне, на который он откалиброван, и конвертирует ее в токовый сигнал от 4,0 до 20,0 mA, что соответствует распространенному промышленному стандарту.

В сенсоре применяется чувствительный элемент каталитического принципа действия. Чувствительный элемент такого типа обладает хорошей надежностью и стабильностью. Кроме того, он имеет низкую чувствительность к другим параметрам окружающей среды, таким как температура и влажность.

Так как датчик может воспринимать несколько типов углеводородов одновременно, необходимо обязательно учитывать эту чувствительность к другим газам.

После подачи напряжения прибор готов к работе через 30 секунд предварительного прогрева, но максимальная стабильность достигается после 48 часов работы.

Долговременная эксплуатация: При нормальных условиях эксплуатации и при отсутствии в окружающей рабочей зоне потенциальных ядовитых веществ, которые могут повлиять на корректную работу прибора, каталитический чувствительный элемент сенсора способен стабильно работать в течение длительного срока, в среднем 5 лет со дня установки и пуска в работу.

Периодическая проверка: Для того, чтобы убедиться в корректной работе системы контроля загазованности, внешний сенсор SGYGP0V4NC следует проверять каждые 3-6 месяцев по приведенной ниже схеме. В случае, если проверка заканчивается с отрицательным результатом, необходимо восстановить правильную работу с помощью изложенной ниже процедуры калибровки.



УСТАНОВКА

Установка прибора и подключение к напряжению должны быть выполнены в соответствии с существующими требованиями к электроустановкам, а также удовлетворять действующим нормам безопасности.

Чтобы правильно определить местоположение внутри контролируемого помещения нужно учесть следующие факторы:

- характеристика газа (тяжелый или легкий);
- возможные щели в стенах и потолках;
- конфигурация помещения;
- площадь помещения.

Быстродействие прибора тесно связано с его размещением в контролируемом помещении и с характеристиками детектируемого газа. Для тяжелого сжиженного газа сенсор необходимо устанавливать на высоте 30 см от уровня пола, а для легкого природного газа метана сенсор следует устанавливать в верхней части помещения над местами возможной утечки, в местах удобных для обслуживания.

Электрические соединения выполняются медным 3-х жильным кабелем с сечением от 2,5 мм² на расстоянии до 500 м.

Сигнальный кабель необходимо устанавливать отдельно от кабеля напряжения 220 В.

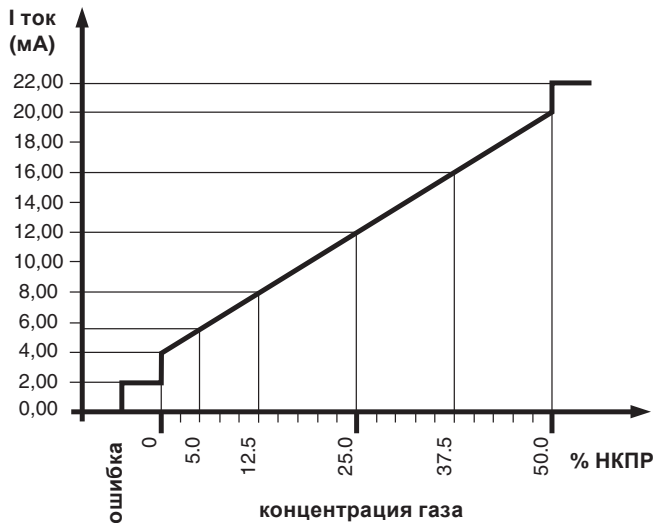
ОПРЕДЕЛЕНИЕ ТЕКУЩЕЙ КОНЦЕНТРАЦИИ

Сенсор SGYGP0V4NC – устройство способное конвертировать текущую концентрацию газа в соответствующее токовое значение, которое передается в центральный блок управления и сигнализации RGY000MBP4.

Эта система дает преимущества в устойчивости к электрическим помехам и малой зависимости от электрического сопротивления связующего кабеля.

Соотношение концентрации газа и токового значения пояснено в следующей таблице и на графике:

% НКПР	Сжижен. Газ (изо-С ₄ H ₁₀)	Метан (CH ₄)	Выход (мА)
	Нарушение связи		0,0
	Неисправность сенсора		2,0
0 %	0 %	0,00 %	4,0
10 %	0,14 %	0,44 %	7,2
20 %	0,28 %	0,88 %	10,4
50 %	0,70 %	2,2 %	20,0
Свыше диапазона (> 50 % НКПР)			22,0



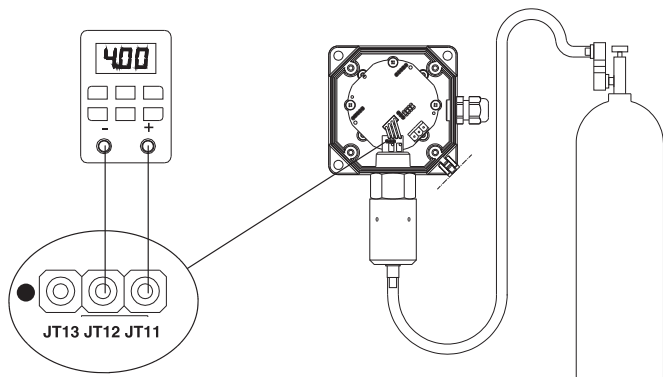
Контроль: Сенсор необходимо периодически проверять в целях определения точности измерений и проверки общей работоспособности.

Сенсор тестируется путем проверки значения его диапазона. Для этого необходимо подать на чувствительный элемент сенсора проверочную газовую смесь с известной концентрацией измерить напряжение в цепи.

Предварительные действия:

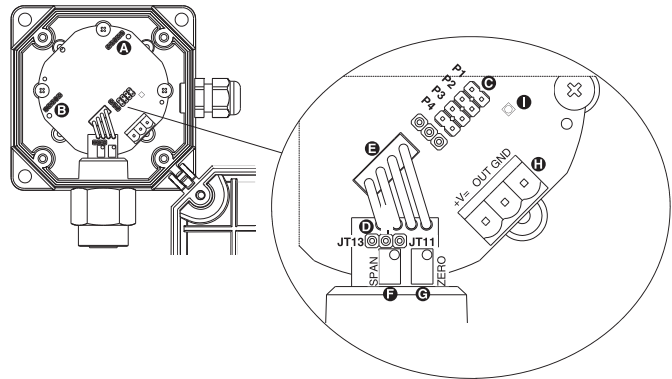
Перед проведением испытаний на проверку «диапазона», необходимо подсоединить вольтметр постоянного тока с автоматическим выбором диапазона шкалы к разъемам JT12 (-) и JT11 (+) чувствительного элемента сенсора, как показано на рис. ниже.

Важно: Сенсор должен быть в работе минимум 48 ча-



сов в помещении с чистым воздухом при нормальном режиме работы.

Проверка значения диапазона:



1. Используя специальный переходник, подать проверочную газовую смесь, как показано на рис выше.

2. Для тестирования необходимо использовать газ в зависимости от типа испытуемого датчика (CH₄ или C₃H₈), (рекомендуется 45% НКПР).

Поток газа должен быть постоянным – 0,2 л/мин. С того момента, как газ дойдет до чувствительного элемента, контрольное напряжение в цепи тока будет постепенно увеличиваться и затем стабилизируется после 4 минут на определенном значении.

3. Вычислить контрольное напряжение в цепи тока, используя приведенную ниже формулу:

$$V_{Span(V)} = 7,6 \times \frac{\text{Конц. газа в баллоне (\%v/v)}}{\text{Контролируемый газ НКПР (\%v/v)}}$$

где:

Конц.газа в баллоне: (%v/v): концентрация (в %v/v) тестового газа, используемого для сенсора (данная информация указана в сертификате баллона);

Контролируемый газ НКПР (%v/v): нижний концентрационный предел распространения в % объема контролируемого газа (C₃H₈ или CH₄)

Либо:

$$V_{Span(V)} = 0,076 \times \text{конц.газа в баллоне (\% НКПР)}$$

где:

Конц.газа в баллоне (% НКПР): концентрация баллонного газа в % НКПР, используемого для датчика при калибровке.

4. Значение детектируемого напряжения может отличаться от расчетного значения на ± 0.03 В.

Проверьте на дисплее блока управления значение концентрации газа (в % НКПР): оно должно соответствовать концентрации газа, используемого для тестирования с допустимой погрешностью равной ±2% НКПР.

Если значение измеренного напряжения не попадает в этот диапазон и (или) детектируемая концентрация не равна ожидаемому значению, необходимо откалибровать Диапазон, как описано в следующем параграфе.

КАЛИБРОВКА (РЕГУЛИРОВКА)

Термин «калибровка» относится к процедуре регулировки диапазона, которую нужно провести на преобразователе с помощью измерительного прибора, чтобы привести значения тока в выходной цепи в пределы заявленного диапазона, требуемого для работы. Некоторое отклонение контрольного напряжения в цепи тока следует считать неизбежным, поскольку оно вызвано небольшими отклонениями в самом датчике, как и вблизи нуля, так и вблизи полного значения диапазона.

ПРЕДУПРЕЖДЕНИЕ

Процесс калибровки требует обязательной настройки параметров как Нуля, так и Диапазона шкалы (сначала 'Zero', затем 'Span').

Сенсор должен быть в работе в течение не менее 48 часов в чистом воздухе и должен быть настроен на его нормальный рабочий режим.

Предварительные операции:

Перед проведением испытаний на проверку «диапазона» подсоединить вольтметр постоянного тока с автоматическим выбором диапазона шкалы к разъемам JT12 (-) и JT11 (+) датчика, как показано на рис. 2.

Калибровка «Нуля»:

1. Выполните предварительные операции, описанные выше.

2. Убедившись, что датчик находится в чистом воздухе, поверните триммер 'Zero' (G на рис. 1) по часовой стрелке до появления положительного значения эл. напряжения на дисплее, затем поверните его против часовой стрелки до появления значения 15 mV, продолжайте аккуратно крутить против часовой стрелки до значения близкого к 0 V (возможно и 0 V).

ПРЕДУПРЕЖДЕНИЕ: Данная настройка должна быть выполнена тщательным образом: если напряжение выше 0V, будет проявляться погрешность смещения.

3. Проверьте на дисплее блока управления значение концентрации газа: оно должно равняться 0% НКПР.

4. Приступите к калибровке 'Диапазона шкалы'.

Калибровка значения диапазона шкалы:

5. Через соответствующий адаптер направьте тестовый газ (согласно типу датчика для калибровки). (СН4 или СЗН8) рекоменд. 45% НКПР, как показано на графике.

6. Подавать ГАЗ в течение 4 минут, поддерживая расход газа стабильным при значении 0,2 л/мин на всем протяжении тестирования.

7. Вычислить напряжение калибровки «диапазон шкалы», используя приведенную ниже формулу:

$$V_{\text{Span(V)}} = 7,6 \times \frac{\text{Конц. газа в баллоне (\%V/v)}}{\text{Контролируемый газ НКПР (\%V/v)}}$$

где:

Конц. газа в баллоне: (%v/v): концентрация (в %v/v) тестового газа, используемого для датчика (данная информация указана в сертификате баллона);

Контролируемый газ НКПР (%v/v): нижний концентрационный предел распространения в % объема контролируемого газа (СЗН8 или СН4 согласно калибровке датчика).

Либо:

$$V_{\text{Span(V)}} = 0,076 \times \text{конц.газа в баллоне (\% НКПР)}$$

где:

Конц. газа в баллоне (% НКПР): концентрация баллонного газа в % НКПР, используемого для датчика при калибровке: данная информация указана в сертификате баллона.

8. Отрегулировать регулятор 'Span' (F на рис. 1), пока значение напряжения на вольтметре не будет равно напряжению вычисленному в шаге 7.

Если эта операция не привела к успеху, повторить последовательность от шага 1 после того, как датчик был помещен в чистый воздух и подключен к источнику питания не меньше 10 мин.

9. Убедиться, что на блоке управления значение концентрации (в %НКПР) равно значению концентрации газа, использованного для тестирования в пределах допуска $\pm 2\%$ НКПР.

10. Поставить на место крышку и закрепить ее винтами, проверяя плотность ее прилегания.

ПРЕДУПРЕЖДЕНИЕ

Шаг можно повторять столько раз, сколько необходимо, до завершения процедуры калибровки.

Мы настоятельно рекомендуем провести проверку после калибровки, чтобы убедиться в правильности калибровки.

Если значения тока в точке нуля или полного диапазона и детектируемые значения концентрации не соответствуют ожидаемым значениям даже после калибровки и последующей проверки, сенсор считается неисправным и поэтому его нужно вернуть в уполномоченный сервисный центр для ремонта или замены.

ПРЕДУПРЕЖДЕНИЕ

Концентрация тестового газа, используемого для калибровки, обязательно должна быть равна 45% НКПР.

Запрещается использовать газ, используемый в зажигалках.

Чтобы провести операции тестирования и калибровки, необходимо открыть корпус, поэтому нужно действовать следующим образом:

1. Исключить риск взрыва, перекрыв поступление от любого источника газа.

2. После проведения проверки, открыть корпус.

3. Провести процедуры тестирования и (или) калибровки.

4. Как только правильность работы системы детектирования подтверждена, снова закрыть корпус.

Все операции, описанные в этом руководстве, должны выполняться квалифицированным и соответственно обученным персоналом.

УСЛОВИЯ ЭКСПЛУАТАЦИИ

Данный датчик применяется для измерения газа согласно калибровке (см. маркировку на устройстве для типа и диапазона).

Перекрестная чувствительность наиболее распространенных газов приведена в следующей таблице относительно метана (CH₄ = 1 НКПР):

	Газ цифра	50% НКПР (в % v/v)	K
Метан	74.82.8	2.2	1
n-Бутан	106.97.8	0.7	0.70
Пропан	74.98.6	0.85	0.75
Бензин	8006.61.9	0.7	2
Водород	1333.74.0	2.0	1.10

ТЕХНИЧЕСКИЕ ХАРАКТЕРИСТИКИ

Время ответа T90:	< 60 s.
Температура раб. диапазон:	-10°C .. +40°C.
Раб.диапаз.влажности:	20% .. 80% RH (без конденсата)
Раб.диапазон давления:	800 .. 1100 hPa.
Потребляемый ток:	
Только датчик:	130 mA max
* Преобразователь + панель шины:	260 mA max
* Преобразователь + панель реле:	200 mA max
Диапазон электропитания:	12 V = -10% .. 24 V = +10%.

Электрические подсоединения ведутся 3х фазным кабелем с минимальным поперечным сечением 2,5 мм², причем его длина не должна превышать 500 м. Хотя нет обязательного условия применять экранированный кабель, мы настоятельно рекомендуем размещать соединительный кабель в тех каналах, которые не используются для сетевой или силовой проводки.

Время прогрева:	30 секунд
Время стабилизации:	48 часов
Выходной ток:	4 .. 20 mA (диапазон измерения) 0 mA: разрыв цепи 2 mA: отказ датчика 22 mA: превышение диапазона

Сопротивление нагрузки при 12V= -10%:	максимум. 300 Ом
Класс защиты:	IP 54
Размеры:	124 x 134 x 67 мм
Масса:	~ 374 г

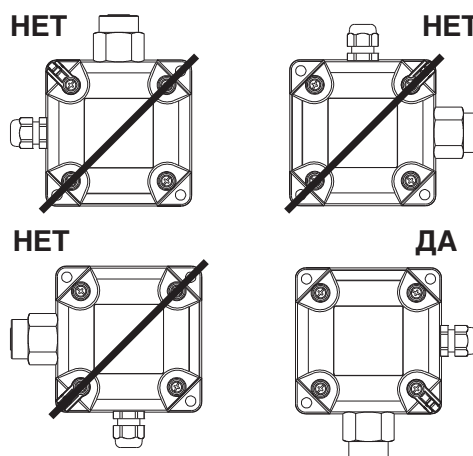
ХРАНЕНИЕ

Температура:	-10°C ..+50°C.
Влажность:	20% .. 80% отн. вл. (без конденсации)
Давление:	800 .. 1100 гПа

ЗАГРЯЗНЯЮЩИЕ ВЕЩЕСТВА

Сенсор может выдавать ложные сигналы тревоги при наличии веществ, называемых «ингибиторами», к которым относятся галлогеновые газы, сероводород, хлор, хлорированный углеводород (трихлорэтилен или тетрахлоридный углерод). Сенсор может быть полностью поврежден при наличии веществ, называемых "отравляющими": среди них могут некоторые силиконовые смеси, тетраэтилсвинец, эфир фосфорной кислоты.

РАЗМЕЩЕНИЕ СЕНСОРА





СИГНАЛИЗАТОР ЗАГАЗОВАННОСТИ НА ПРИРОДНЫЙ И СЖИЖЕННЫЙ ГАЗ

- RGDCM0MP1 88

RGDCM0MP1 Beagle Double Сигнализатор на природный и угарный газ

ПРИНЦИП РАБОТЫ

Сигнализатор загазованности RGDCM0MP1 служит для определения присутствия метана CH_4 и угарного газа CO .

При первом включении прибора требуется около 60 секунд для готовности к работе. В течение этого периода на лицевой панели прибора включается зеленый светодиод и мигают желтый и белый светодиоды. При готовности прибора к работе на лицевой панели остается включенным только зеленый светодиод.

Прибор снабжен кнопкой, имеющей двойную функцию: имитация тревоги и тест.

Нажимая кнопку «Т» в течение 1 секунды прибор входит в функцию тревоги: зеленый светодиод мигает, реле и звуковая сигнализация отключаются на 10 минут. По истечении 10 минут прибор возвращается автоматически в нормальное рабочее состояние, которое предусматривает в случае тревоги, включение реле и звуковой сигнализации.

Держа кнопку «Т» нажатой в течение 10 секунд прибор входит в функцию тестирования.

При этом происходит проверка работы выходного реле, световая и звуковая сигнализация.

Сигнализатор снабжен функцией задержки для необходимой стабилизации чувствительного элемента после тревоги, когда на прибор подается напряжение или при повторной подаче напряжения (после его исчезновения).

После некоторого времени задержки около 60 секунд светится зеленый светодиод, обозначающий готовность прибора к работе.

В сигнализаторе предусмотрена также система автодиагностики чувствительного элемента. При включении желтого светодиода возможны две причины: поломка чувствительного элемента или плохой контакт чувствительного элемента.

При наличии концентрации метана, превышающего значения установленного порога срабатывания (10% НКПР) включается красный светодиод, и после задержки около 40 секунд включается звуковая сигнализация и срабатывает реле, к которому может быть подключено сигнализирующее устройство или исполнительное оборудование (газовый клапан-отсекатель).

При наличии концентрации угарного газа, превышающей заданный порог срабатывания (50ppm), включается



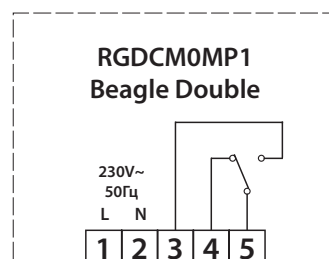
голубой светодиод и после задержки около 40 секунд включается звуковая сигнализация и срабатывает реле.

Для подсоединения электрических проводов, удалите пластмассовую накладку на передней панели детектора, удалите винт и снимите панель. Выполните электрическое подсоединение в соответствии со схемой, приведенной ниже.

ТЕХНИЧЕСКИЕ ХАРАКТЕРИСТИКИ

Напряжение питания:	220V±10%
Потребляемая мощность:	1,5VA
Тип чувствительного элемента:	SnO ₂ полупроводник
Порог срабатывания:	
метан	20%НКПР ±8%НКПР (для приборов 2014 года выпуска)
угарный газ	50ppm ±10ppm (62,5мг/м ³ ±12,5мг/м ³)
Выход:	реле, перекидной контакт 5A@250V
Световая сигнализация:	
зеленый светодиод –	рабочее состояние
желтый светодиод –	поломка
красный светодиод –	сигнализация CH_4
голубой светодиод –	сигнализация CO
красный/голубой –	сигнализация CH_4+CO
Время задержки срабатывания реле:	40 сек
Срок службы чувствительного элемента:	5лет
Рабочая температура:	0...40°C
Степень защиты корпуса:	IP42
Размеры:	85x107x38 мм
Вес:	260гр

СХЕМА ПОДКЛЮЧЕНИЯ





ДОПОЛНИТЕЛЬНЫЕ ПРИНАДЛЕЖНОСТИ

- Аккумуляторная батарея ACCSGB12 90
- Аккумуляторная батарея ACCSGB6A..... 90
- Электронная сирена ACCSRL220.....91
- 2-х канальный релейный
модуль ACCREL020.....91
- Чувствительные элементы
для сигнализаторов 92

ACC SGB 12

Аккумуляторная батарея
для блоков сигнализации RGIMETMSX2,
RGIOOOMBX2, RGIOOOLBXD, RGIOOOMSX4

ПРИНЦИП РАБОТЫ

Аккумуляторная батарея ACCSGB12 предназначена для резервного питания блоков сигнализации и электромагнитных клапанов с рабочим напряжением 12В.

При наличии напряжения 220В блок сигнализации, его выходные реле и электромагнитный клапан питаются стабилизированным напряжением 12В, поступающим от блока ACCSGB12. В случае отключения напряжения 230В блок сигнализации продолжает работать от напряжения 12В, поступающего от внутреннего аккумулятора ACCSGB12.

Батарея обеспечивает работоспособность блока и сенсоров в течении 2 часов при максимальной нагрузке.

Подзарядка аккумулятора происходит при наличии напряжения 220В

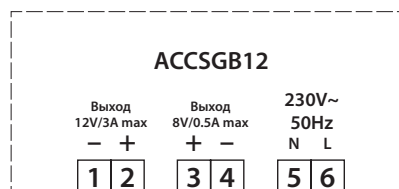
ТЕХНИЧЕСКИЕ ХАРАКТЕРИСТИКИ

Напряжение питания:	230В±10% 50 Гц
Потребляемая мощность:	12В, 8В
Максимальный ток	3А (12В), 0,5А (8В)
Емкость	7Ач



Рабочая температура	0°C ... +40°C
Температура хранения	-10°C ... +50°C
Влажность	20% ... 80%
Индикация	1 наличие напряжения 2 зарядка 3 окончание зарядки 4 перегрузка 5 неверная полярность
Степень защиты	IP20
Размеры	190x260x102мм
Вес	6,2 кг

СХЕМА ПОДКЛЮЧЕНИЯ



ACC SGB 6A

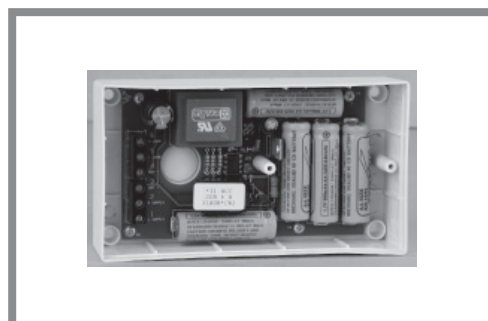
Аккумуляторная батарея
для сигнализаторов RGD METMP1
и RGDGPLMP1

ПРИНЦИП РАБОТЫ

Аккумуляторная батарея ACCSGB6A предназначена для резервного питания сигнализаторов загазованности RGD METMP1 на природный газ, RGDGPLMP1 на сжиженный газ и электромагнитных клапанов с рабочим напряжением 12В, что делает систему полностью независимой от электросети.

При наличии напряжения 230В~ происходит подзарядка батареи, а при отключении напряжения 230В~ сигнализатор и клапан начинают работать от аккумуляторной батареи.

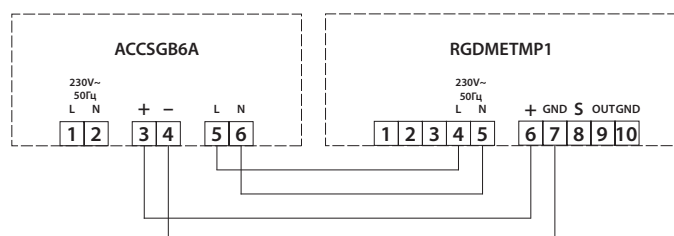
Батарея способна обеспечить работоспособность сигнализатора и нормально-открытого клапана с низким энергопотреблением до 6 часов. А сигнализатора и нормально-закрытого клапана с низким энергопотреблением – до 3 часов.



ТЕХНИЧЕСКИЕ ХАРАКТЕРИСТИКИ

Напряжение питания	230В~ -15% +10% 50Гц
Батареи Ni-Cd 5 шт перезаряжаемые,	900mAh
Номинальное напряжение	6В=
Рабочая температура	0°C...40°C
Температура хранения	-10°C...+50°C
Рабочая влажность	10%...80% ОВ (без конденсации)
Степень защиты	IP40
Размеры	149 x 84 x 38 (Д x В x Г)

СХЕМА ПОДКЛЮЧЕНИЯ



ACC SRL 220

Электронная сирена

ОПИСАНИЕ

Предназначена для звуковой и световой сигнализации.

ТЕХНИЧЕСКИЕ ХАРАКТЕРИСТИКИ

Напряжение питания:	230V~ ±10% 50-60Гц
Потребляемый ток	60mA
Мощность звука	12,5W
Мощность лампы	25W
Частота включений	60–80 циклов/мин
Уровень звука (раст. 2м)	70dB
Частота звука	3КГц
Степень защиты	IP53
Вес	200гр.
Размеры	122x98x98мм



ACC REL 020 0SE

Двухканальный модуль реле для DIN-рейки

ОПИСАНИЕ

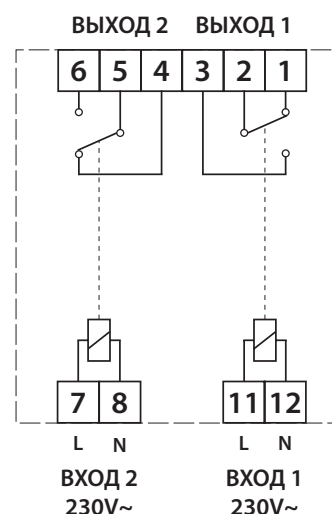
Модуль реле предназначен для преобразования двух выходов напряжения в два канала, каждый из которых, в свою очередь, может быть подключен к двум независимым приборам. На входы модуля реле подается напряжение 230 V~. Выходы выполнены в виде «сухих» контактов реле. Так как используются перекидные контакты, можно инвертировать рабочую логику реле. Модуль реле устанавливается на DIN-рейку.

ТЕХНИЧЕСКИЕ ХАРАКТЕРИСТИКИ

Напряжение питания:	230V -15%+10% 50 Гц
Потребляемая мощность:	2.26 VA общая 1.13 VA на каждый канал
Степень защиты:	IP 40
Рабочая температура:	0°C .. 40°C
Температура хранения:	-10°C..+50°C
Рабочая влажность:	20%..80% без образования конденсата
Мощность контактов реле:	2x5(1)A @ 250 V~
Корпус:	Материал — ABS огнеупорный полимер Цвет — Серый
Размер:	36x73x96
Вес:	~115 гр.



СХЕМА ПОДКЛЮЧЕНИЯ



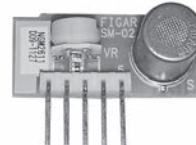
TGS 2611 C00

Чувствительный элемент
 для сигнализаторов
 на природный газ типа RGD
 и внешнего сенсора типа SGA



TGS 2611-10

Чувствительный элемент
 для сигнализаторов на метан
 типа RGDME5MP1 и RGDME5MP1
 с настройкой 10% НКПП



ECO SURE

Чувствительный элемент
 для сигнализаторов
 на угарный газ типа RGD и RGI



ACCRIC 0001

Калибровочный модуль
 для RGIC00L42/RGIC00L42M



TGS 2611

Чувствительный элемент
 для сигнализаторов на метан
 типа RGD с настройкой 20% НКПП



SGS NAP 50A

Чувствительный элемент
 для внешних сенсоров
 на природный газ типа SGY
 Для приборов, выпущенных до июля 2013 г.



SGS NAP 505

Чувствительный элемент
 для внешних сенсоров
 на угарный газ типа SGY
 Для приборов, выпущенных до июля 2013 г.



ACMC 02 0001 SE

Чувствительный элемент
 для внешних сенсоров
 на угарный газ типа SGW / SGY
 Для приборов, выпущенных с июля 2013 г.



ACMM 03 0001 SE

Чувствительный элемент
 для внешних сенсоров
 на угарный газ типа SGW / SGY
 Для приборов, выпущенных с июля 2013 г.



ACMC 08

Чувствительный элемент для внешних
 сенсоров на угарный газ типов
 SGYCO / SGWCO / SGWCO... M
 Для приборов, выпущенных с июля 2014 г.



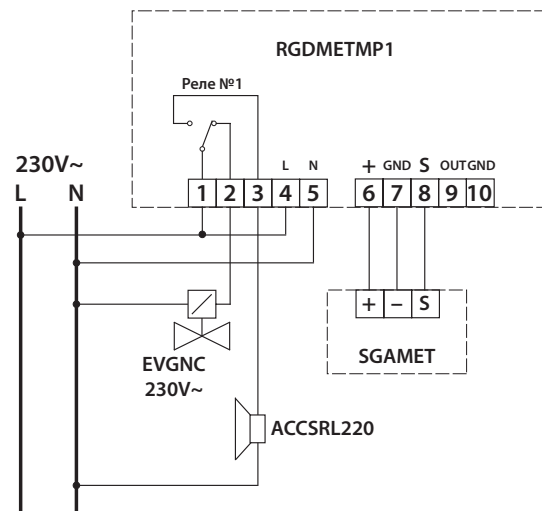
ACMM 02

Чувствительный элемент для внешних
 сенсоров на природный газ типов
 SGYMEO / SGWMEO / SGWMEO... M
 Для приборов, выпущенных с июля 2014 г.



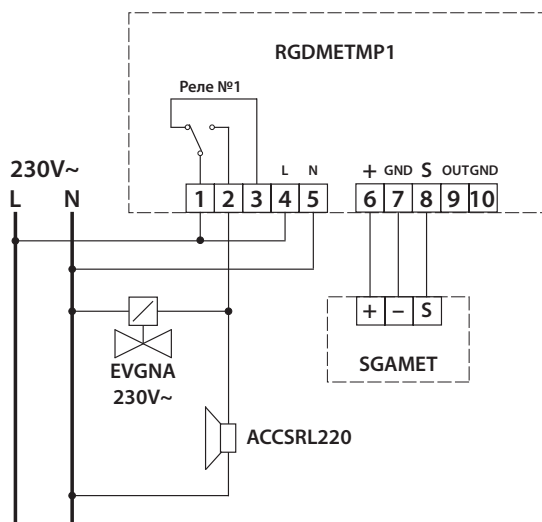
■ RGD MET MP1 + SGAMET + EVG NC + ACC SRL 220	94
■ RGD MET MP1 + SGAMET + EVG NA + ACC SRL 220	94
■ RGD ME5 MP1 + EVG NC + ACC SRL 220	94
■ RGD ME5 MP1 + EVG NA + ACC SRL 220.....	95
■ RGD MET MP1 + SGAMET + RGD CO0 MP1 + EVG NC + ACC SRL 220	95
■ RGD MET MP1 + SGAMET + RGD CO0 MP1 + EVG NA + ACC SRL 220	95
■ RGD MET MP1 + SGAMET + RGI CO0 L42 + EVG NC + ACC SRL 220	96
■ RGD MET MP1 + SGAMET + RGI CO0 L42 + EVG NA + ACC SRL 220	96
■ RGD ME5 MP1 + RGDCO0 MP1 + EVG NC + ACC SRL 220.....	96
■ RGD ME5 MP1 + RGDCO0 MP1 + EVG NA + ACC SRL 220	97
■ RGY 000 MBP4 + 2 шт. SGY CO0 V4NC + 2 шт. SGY ME0 V4NC + EVG NC + ACC SRL 220.....	97
■ 2 шт. RGY 000 MBP4 + 4 шт. SGY CO0 V4NC + 4 шт. SGY ME0 V4NC + EVG NC + ACC SRL 220	98
■ 2 шт. RGY 000 MBP4 + 4 шт. SGY CO0 V4NC + 4 шт. SGY ME0 V4NC + EVG NA + ACC SRL 220	98

**RGD MET MP1 +
SGAMET +
EVG NC +
ACC SRL 220**



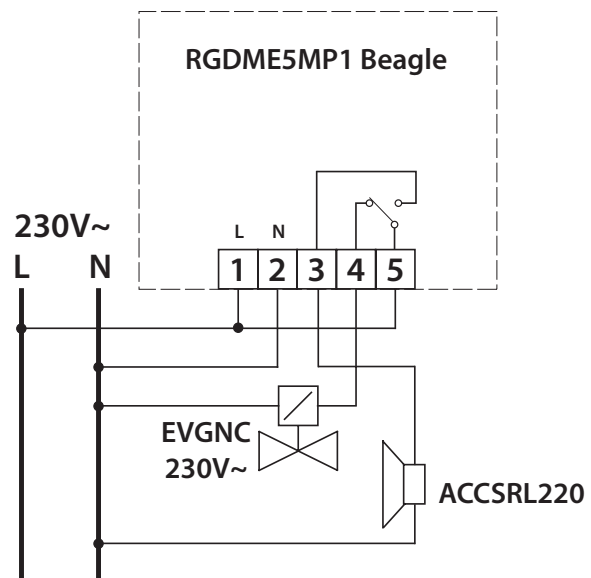
* Положение контактов реле указано при включенном электропитании и отсутствии загазованности

**RGD MET MP1 +
SGAMET +
EVG NA +
ACC SRL 220**



* Положение контактов реле указано при включенном электропитании и отсутствии загазованности

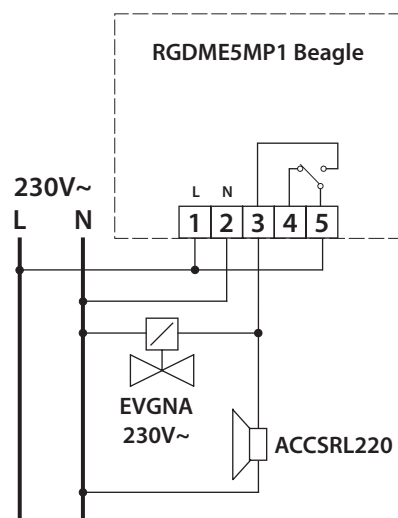
**RGD ME5 MP1 +
EVG NC +
ACC SRL 220**



* Положение контактов реле указано при включенном электропитании и отсутствии загазованности.

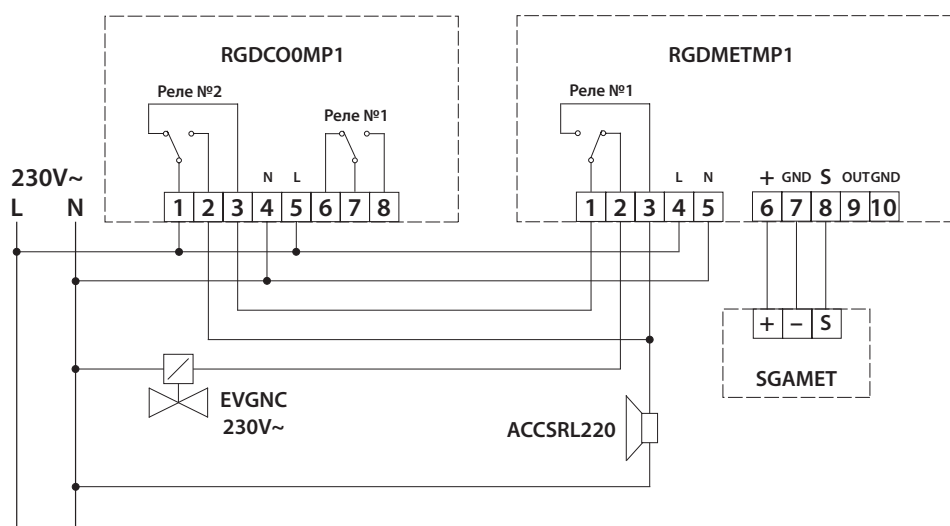
* Точное расположение контактов реле сигнализатора смотрите на обратной стороне крышки прибора.

**RGD ME5 MP1 +
EVG NA +
ACC SRL 220**



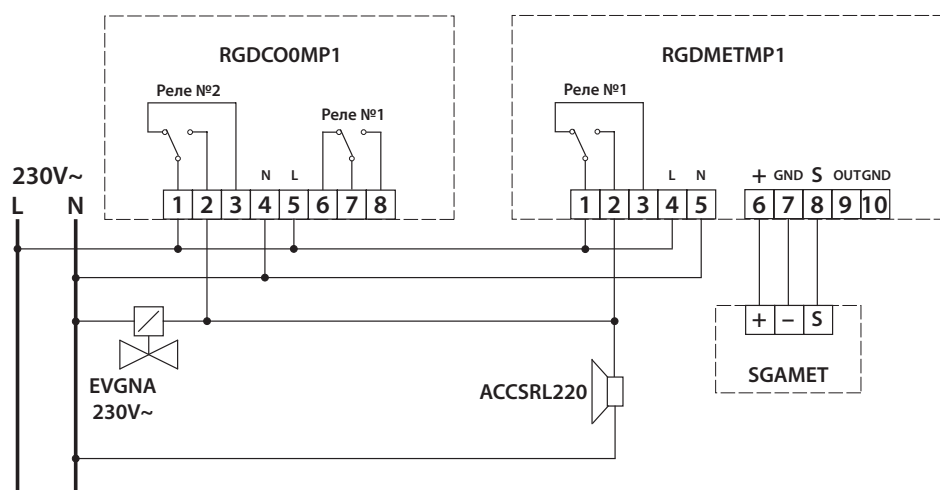
* Положение контактов реле указано при включенном электропитании и отсутствии загазованности

**RGD MET MP1 +
SGAMET +
RGD CO0 MP1 +
EVG NC +
ACC SRL 220**



* Положение контактов реле указано при включенном электропитании и отсутствии загазованности

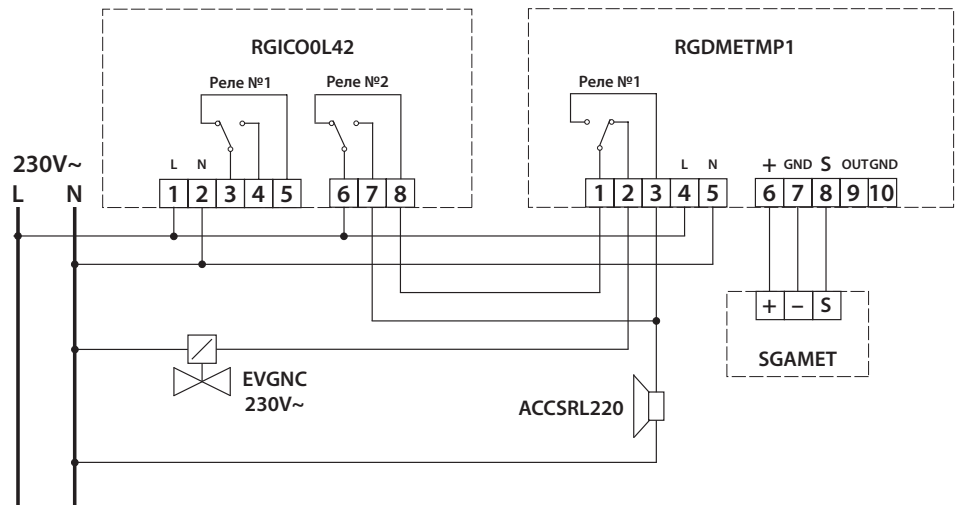
**RGD MET MP1 +
SGAMET +
RGD CO0 MP1 +
EVG NA +
ACC SRL 220**



* Положение контактов реле указано при включенном электропитании и отсутствии загазованности

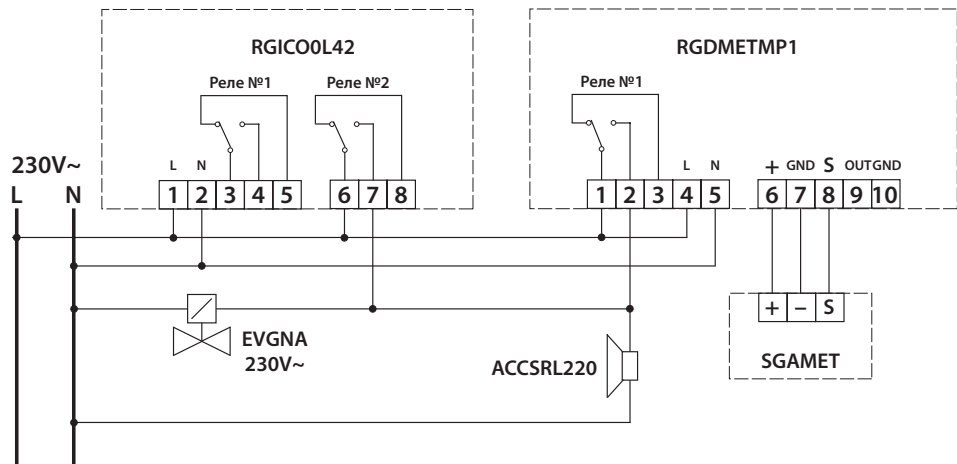
* Точное расположение контактов реле сигнализатора смотрите на обратной стороне крышки прибора.

RGD MET MP1 +
SGAMET +
RGI CO0 L42 +
EVG NC +
ACC SRL 220



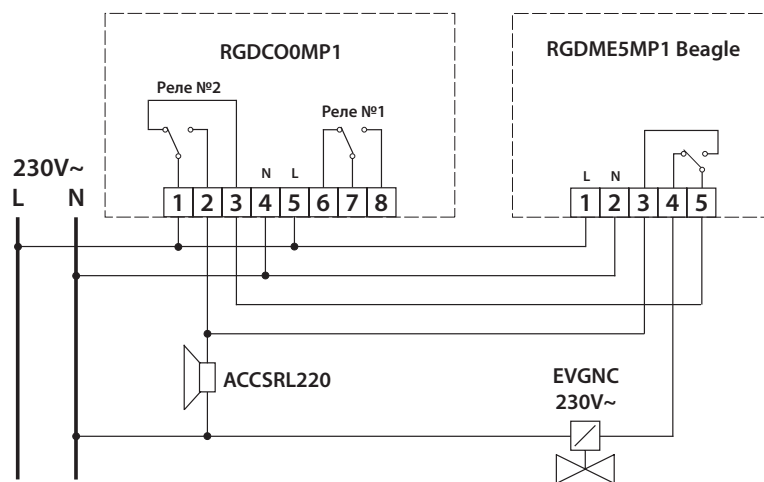
* Положение контактов реле указано при включенном электропитании и отсутствии загазованности

RGD MET MP1 +
SGAMET +
RGI CO0 L42 +
EVG NA +
ACC SRL 220



* Положение контактов реле указано при включенном электропитании и отсутствии загазованности

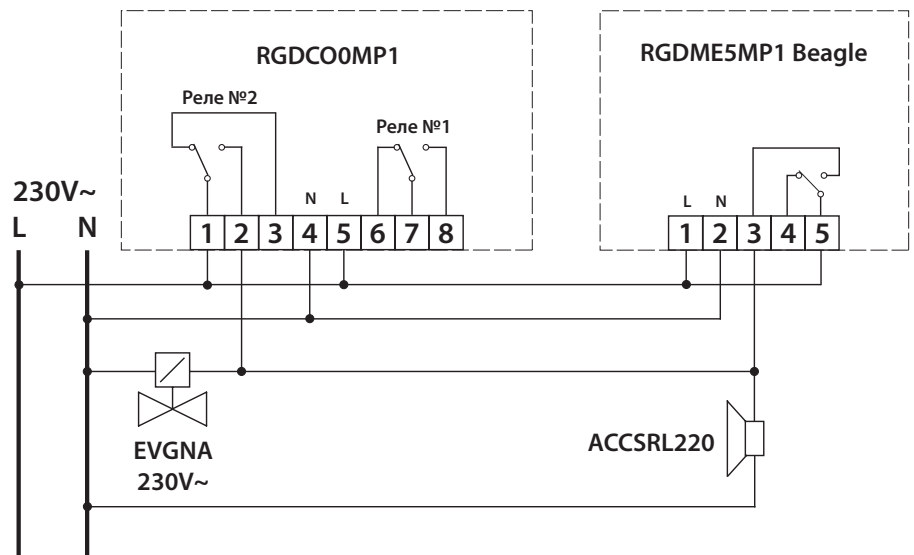
RGD ME5 MP1 +
RGDCO0 MP1 +
EVG NC +
ACC SRL 220



* Положение контактов реле указано при включенном электропитании и отсутствии загазованности

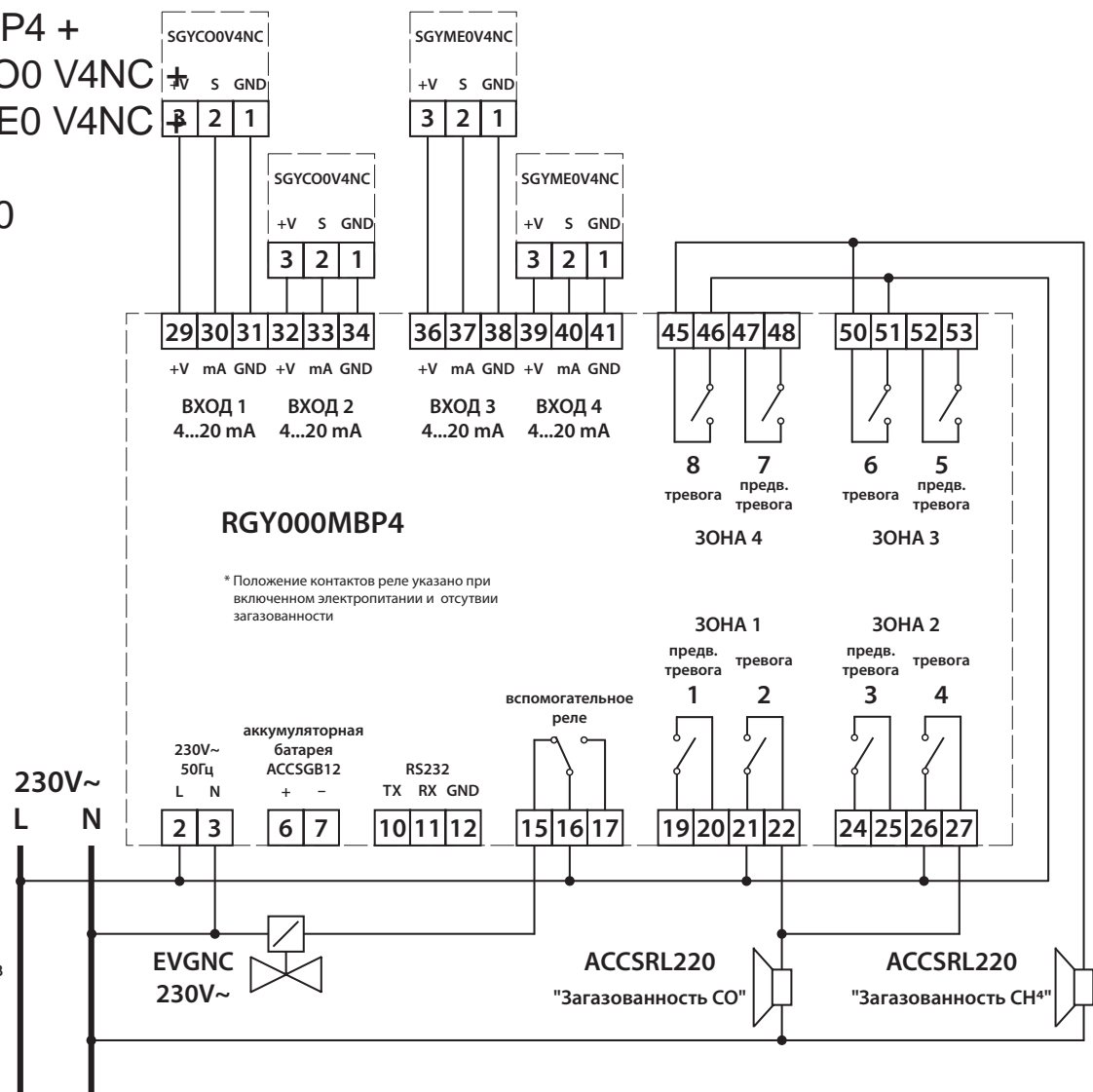
* Точное расположение контактов реле сигнализатора смотрите на обратной стороне крышки прибора.

RGD ME5 MP1 +
RGDCO0 MP1 +
EVG NA +
ACC SRL 220



* Положение контактов реле указано при включенном электропитании и отсутствии загазованности

RGY 000 MBP4 +
2 шт. SGY CO0 V4NC
2 шт. SGY ME0 V4NC
EVG NC +
ACC SRL 220

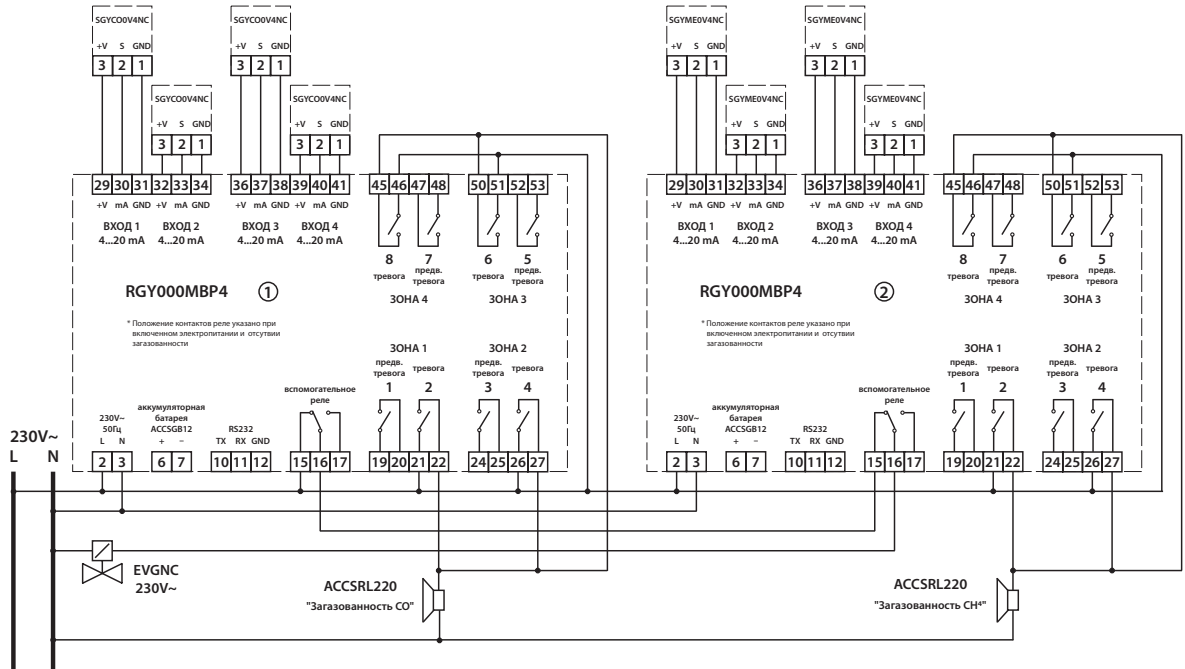


* Положение контактов реле указано при включенном электропитании и отсутствии загазованности

* Положение контактов реле указано при включенном электропитании и отсутствии загазованности

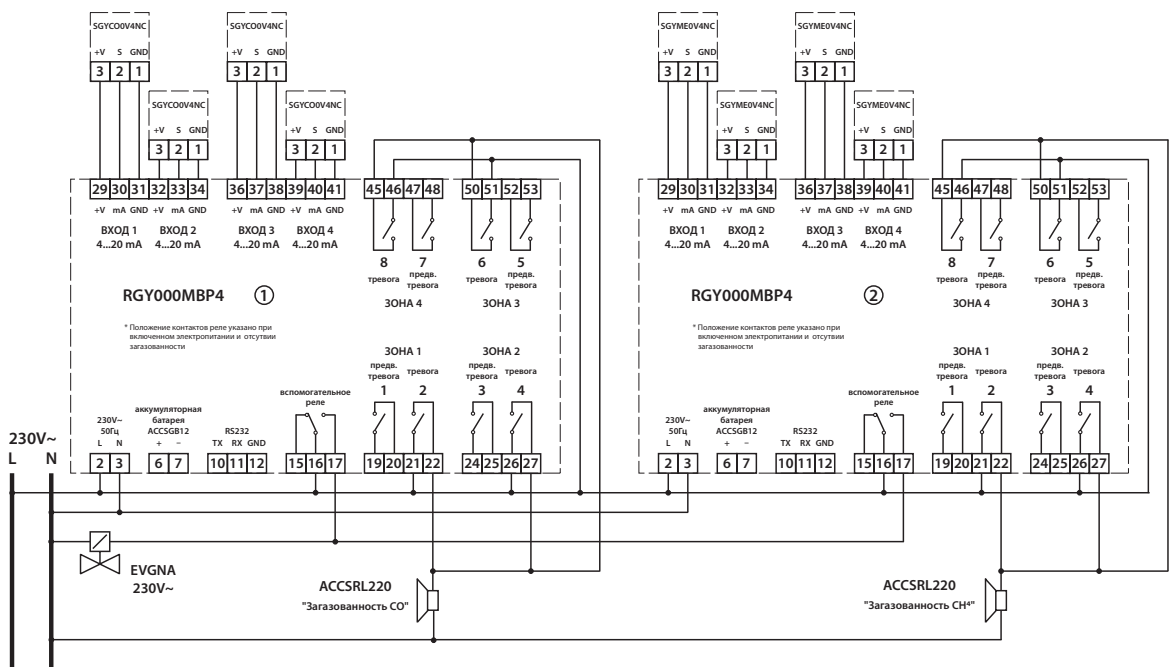
* Точное расположение контактов реле сигнализатора смотрите на обратной стороне крышки прибора.

2 шт. RGY 000 MBP4 + 4 шт. SGY CO0 V4NC +
V4NC +
4 шт. SGY ME0 V4NC + EVG NC + ACC SRL 220



* Положение контактов реле указано при включенном электропитании и отсутствии загазованности

2 шт. RGY 000 MBP4 + 4 шт. SGY CO0 V4NC +
4 шт. SGY ME0 V4NC + EVG NA + ACC SRL 220



* Положение контактов реле указано при включенном электропитании и отсутствии загазованности

- ДЕКЛАРАЦИЯ СООТВЕТСТВИЯ.....100
- СЕРТИФИКАТ СООТВЕТСТВИЯ 101
- СЕРТИФИКАТЫ ОБ УТВЕРЖДЕНИИ
ТИПА СРЕДСТВ ИЗМЕРЕНИЙ102

**ТАМОЖЕННЫЙ СОЮЗ
ДЕКЛАРАЦИЯ О СООТВЕТСТВИИ**

Заявитель, Общество с ограниченной ответственностью "Компания "КИПА"

127299, г. Москва, ул. Космонавта Волкова, д. 20, тел. +74954500800, факс +74954502837,
E-mail: kira@kira.ru, ОГРН 1107746002682

в лице Бондаренко Дмитрия Александровича, Генерального директора ООО "Компания "КИПА", действующего на основании Устава

заявляет, что Сигнализаторы газов, серии: RGD, RGI, RGY, RGW в комплекте с внешними сенсорами, серии: SGA, SGI, SGY, SGW.

изготовитель: Фирма "SEITRON S.R.L.", Bassano del Grappa (Vi) Via M. Prodocimo, 30, Италия.

Код ТН ВЭД ТС: 8531 10 950 9

Серийный выпуск

соответствует требованиям

ТР ТС 004/2011 "О безопасности низковольтного оборудования";

ТР ТС 020/2011 "Электромагнитная совместимость технических средств"

Декларация о соответствии принята на основании

Протокол испытаний № 2/01-5106 от 09.07.2013 г. - ИЛ ООО "Микрон" (Атт. аккр. РОСС. RU.0001.21AB72 до 19.08.2016 г.), 143000, Московская область, г. Одинцово, ул. Маршала Жукова, д. 9.

Сертификат системы менеджмента качества ISO 9001:2008 № 9110.URMD от 09.01.2013 г., выданный ОССК "CSQ", Италия.

Дополнительная информация

-

Декларация о соответствии действительна с даты регистрации по 09.07.2016 включительно.





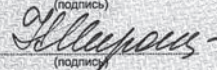
Бондаренко Дмитрий Александрович

(инициалы и фамилия руководителя организации-заявителя или физического лица, зарегистрированного в качестве индивидуального предпринимателя)

Сведения о регистрации декларации о соответствии:

Регистрационный номер декларации о соответствии: ТС № RU Д-ИТ.АИ30.В.00435

Дата регистрации декларации о соответствии: 10.07.2013

ТАМОЖЕННЫЙ СОЮЗ	
СЕРТИФИКАТ СООТВЕТСТВИЯ	
№ ТС <u>RU C-IT.ГБ06.B.00059</u>	
Серия RU № <u>0038602</u>	
ОРГАН ПО СЕРТИФИКАЦИИ взрывозащищенных средств измерений, контроля и элементов автоматики ФГУП «ВНИИФТРИ» (ОС ВСИ «ВНИИФТРИ») Адрес: Россия, 141570, Московская область, Солнечногорский район, городское поселение Менделеево телефон/факс +7 (495)526-63-03; ilvsi@vniiftri.ru Аттестат аккредитации № РОСС RU.0001.11ГБ06 от 25 апреля 2013 г. выдан Росаккредитацией	
ЗАЯВИТЕЛЬ ООО «Компания КИПА» Россия, 127299, г. Москва, ул. Космонавта Волкова, д. 20 ОГРН 1107746002682; телефон: (495) 450-2837, kipa@kipa.ru	
ИЗГОТОВИТЕЛЬ «SEITRON, S.R.L.» (Италия) 36061 Bassano del grappa (Vi) Via M.Prodocimo 30, Italy	
ПРОДУКЦИЯ Взрывозащищенный сенсор по метану типа SGY MEO V4 ND серийный выпуск	
КОД ТН ВЭД ТС	8531 10 800 0
СООТВЕТСТВУЕТ ТРЕБОВАНИЯМ Технического регламента Таможенного союза ТР ТС 012/2011 «О безопасности оборудования для работы во взрывоопасных средах»	
СЕРТИФИКАТ ВЫДАН НА ОСНОВАНИИ 1. Протокол испытаний № 13.1503 от 17.07.2013 г. ИЛ ВСИ «ВНИИФТРИ» (№ РОСС RU.0001.21ИП09 от 25 апреля 2013 г.) 2. Акт о результатах анализа состояния производства от 31.07.2013 г.	
ДОПОЛНИТЕЛЬНАЯ ИНФОРМАЦИЯ Сертификат действителен с Ех-приложением схема сертификации 1с	
СРОК ДЕЙСТВИЯ	06.08.2013 ПО 05.08.2018 ВКЛЮЧИТЕЛЬНО
 Исполнитель (уполномоченное лицо) органа по сертификации	 (подпись) Г.Е.Епихина (инициалы, фамилия)
Эксперт (эксперт-аудитор) (эксперты (эксперты-аудиторы))	 (подпись) Н.Ю. Мирошникова (инициалы, фамилия)
<small>Бланк изготовлен ЗАО «ОПЦИОН», www.opcion.ru (лицензия № 05-05-09003 ФНС РФ), тел. (495) 726 4742, Москва, 2013</small>	



ФЕДЕРАЛЬНОЕ АГЕНТСТВО
ПО ТЕХНИЧЕСКОМУ РЕГУЛИРОВАНИЮ И МЕТРОЛОГИИ

СВИДЕТЕЛЬСТВО

об утверждении типа средств измерений

ИТ.С.31.001.А № 33393

Срок действия до 05 декабря 2018 г.

НАИМЕНОВАНИЕ ТИПА СРЕДСТВ ИЗМЕРЕНИЙ
Датчики метана SGY ME0 V4 ND

ИЗГОТОВИТЕЛЬ
Фирма "Seitron s.r.l.", Италия

РЕГИСТРАЦИОННЫЙ № 39086-08

ДОКУМЕНТ НА ПОВЕРКУ
МП-242-0724-2008

ИНТЕРВАЛ МЕЖДУ ПОВЕРКАМИ 1 год

Свидетельство об утверждении типа продлено приказом Федерального агентства по техническому регулированию и метрологии от 05 декабря 2013 г. № 1403

Описание типа средств измерений является обязательным приложением к настоящему свидетельству.

Заместитель Руководителя
Федерального агентства




Ф.В.Булыгин

16 " 12 2013 г.

Серия СИ

№ 012932



ФЕДЕРАЛЬНОЕ АГЕНТСТВО
ПО ТЕХНИЧЕСКОМУ РЕГУЛИРОВАНИЮ И МЕТРОЛОГИИ

СВИДЕТЕЛЬСТВО

об утверждении типа средств измерений

ИТ.С.31.001.А № 44067

Срок действия до 03 октября 2016 г.

НАИМЕНОВАНИЕ ТИПА СРЕДСТВ ИЗМЕРЕНИЙ
Сигнализаторы RGD CO0 MP1

ИЗГОТОВИТЕЛЬ
Фирма "Seitron s.r.l.", Италия

РЕГИСТРАЦИОННЫЙ № 20886-11

ДОКУМЕНТ НА ПОВЕРКУ
МП-242-1183-2011

ИНТЕРВАЛ МЕЖДУ ПОВЕРКАМИ 1 год

Тип средств измерений утвержден приказом Федерального агентства по техническому регулированию и метрологии от 03 октября 2011 г. № 5200

Описание типа средств измерений является обязательным приложением к настоящему свидетельству.

Заместитель Руководителя
Федерального агентства



Е.Р.Петросян

"....." 2011 г.

Серия СИ

№ 002005



ФЕДЕРАЛЬНОЕ АГЕНТСТВО
ПО ТЕХНИЧЕСКОМУ РЕГУЛИРОВАНИЮ И МЕТРОЛОГИИ

СВИДЕТЕЛЬСТВО

об утверждении типа средств измерений

ИТ.С.31.001.А № 48456

Срок действия до 22 октября 2017 г.

НАИМЕНОВАНИЕ ТИПА СРЕДСТВ ИЗМЕРЕНИЙ
Сигнализаторы загазованности RGD MET MP1 с внешним сенсором метана
SGA MET

ИЗГОТОВИТЕЛЬ
Фирма "Seitron s.r.l.", Италия

РЕГИСТРАЦИОННЫЙ № 51495-12

ДОКУМЕНТ НА ПОВЕРКУ
МП-242-1390-2012

ИНТЕРВАЛ МЕЖДУ ПОВЕРКАМИ 1 год

Тип средств измерений утвержден приказом Федерального агентства по
техническому регулированию и метрологии от 22 октября 2012 г. № 869

Описание типа средств измерений является обязательным приложением
к настоящему свидетельству.

Заместитель Руководителя
Федерального агентства



Ф.В.Булыгин

2012 г.

Серия СИ

№ 007012



ФЕДЕРАЛЬНОЕ АГЕНТСТВО
ПО ТЕХНИЧЕСКОМУ РЕГУЛИРОВАНИЮ И МЕТРОЛОГИИ

СВИДЕТЕЛЬСТВО

об утверждении типа средств измерений

ИТ.С.31.001.А № 57191

Срок действия до 24 октября 2019 г.

НАИМЕНОВАНИЕ ТИПА СРЕДСТВ ИЗМЕРЕНИЙ
Сигнализаторы загазованности RGD с внешними сенсорами SGA

ИЗГОТОВИТЕЛЬ
Фирма "Seitron S.p.A.", Италия

РЕГИСТРАЦИОННЫЙ № 58833-14

ДОКУМЕНТ НА ПОВЕРКУ
МП-242-1760-2014

ИНТЕРВАЛ МЕЖДУ ПОВЕРКАМИ 1 год

Тип средств измерений утвержден приказом Федерального агентства по техническому регулированию и метрологии от 24 октября 2014 г. № 1683

Описание типа средств измерений является обязательным приложением к настоящему свидетельству.

Заместитель Руководителя
Федерального агентства




Ф.В.Булыгин

29 10 2014 г.

Серия СИ

№ 017382





ФЕДЕРАЛЬНОЕ АГЕНТСТВО
ПО ТЕХНИЧЕСКОМУ РЕГУЛИРОВАНИЮ И МЕТРОЛОГИИ

СВИДЕТЕЛЬСТВО

об утверждении типа средств измерений

ИТ.С.31.001.А № 56382

Срок действия до 08 августа 2019 г.

НАИМЕНОВАНИЕ ТИПА СРЕДСТВ ИЗМЕРЕНИЙ
Сигнализаторы загазованности SGY, SGW

ИЗГОТОВИТЕЛЬ
Фирма "Seitron s.r.l.", Италия

РЕГИСТРАЦИОННЫЙ № 58111-14

ДОКУМЕНТ НА ПОВЕРКУ
МП 242-1745-2014

ИНТЕРВАЛ МЕЖДУ ПОВЕРКАМИ 1 год

Тип средств измерений утвержден приказом Федерального агентства по техническому регулированию и метрологии от 08 августа 2014 г. № 1244

Описание типа средств измерений является обязательным приложением к настоящему свидетельству.

Заместитель Руководителя
Федерального агентства


Ф.В.Бульгин

 2014 г.



Серия СИ

№ 016267



ФЕДЕРАЛЬНОЕ АГЕНТСТВО
ПО ТЕХНИЧЕСКОМУ РЕГУЛИРОВАНИЮ И МЕТРОЛОГИИ

СВИДЕТЕЛЬСТВО

об утверждении типа средств измерений

ИТ.С.31.001.А № 42568

Срок действия до 25 апреля 2016 г.

НАИМЕНОВАНИЕ ТИПА СРЕДСТВ ИЗМЕРЕНИЙ

Сигнализаторы газов серии RGY в комплекте с внешними сенсорами серии SGY

ИЗГОТОВИТЕЛЬ

Фирма "Seitron s.r.l.", Италия

РЕГИСТРАЦИОННЫЙ № 31233-11

ДОКУМЕНТ НА ПОВЕРКУ

МП 242-1102-2010

ИНТЕРВАЛ МЕЖДУ ПОВЕРКАМИ 1 год

Тип средств измерений утвержден приказом Федерального агентства по техническому регулированию и метрологии от 25 апреля 2011 г. № 1981

Описание типа средств измерений является обязательным приложением к настоящему свидетельству.

Заместитель Руководителя
Федерального агентства



В.Н.Крутиков

05" 05" 2011 г.

Серия СИ

№ 000500



ФЕДЕРАЛЬНОЕ АГЕНТСТВО
ПО ТЕХНИЧЕСКОМУ РЕГУЛИРОВАНИЮ И МЕТРОЛОГИИ

СВИДЕТЕЛЬСТВО

об утверждении типа средств измерений

ИТ.С.31.001.А № 53140

Срок действия до 20 ноября 2018 г.

НАИМЕНОВАНИЕ ТИПА СРЕДСТВ ИЗМЕРЕНИЙ
Сигнализаторы горючих газов Beagle RGD

ИЗГОТОВИТЕЛЬ
Фирма "Seitron s.r.l.", Италия

РЕГИСТРАЦИОННЫЙ № 39085-13

ДОКУМЕНТ НА ПОВЕРКУ
МП-242-1594-2013

ИНТЕРВАЛ МЕЖДУ ПОВЕРКАМИ 1 год

Тип средств измерений утвержден приказом Федерального агентства по техническому регулированию и метрологии от 20 ноября 2013 г. № 1371

Описание типа средств измерений является обязательным приложением к настоящему свидетельству.

Заместитель Руководителя
Федерального агентства



Ф.В.Бульгин

28 " 11 2013 г.

Серия СИ

№ 012671

ФЕДЕРАЛЬНОЕ АГЕНТСТВО
ПО ТЕХНИЧЕСКОМУ РЕГУЛИРОВАНИЮ И МЕТРОЛОГИИ

СВИДЕТЕЛЬСТВО

об утверждении типа средств измерений

ИТ.С.31.001.А № 48457

Срок действия до 22 октября 2017 г.

НАИМЕНОВАНИЕ ТИПА СРЕДСТВ ИЗМЕРЕНИЙ
Сигнализаторы загазованности RGI с внешними сенсорами
SGA MET/SGI ME1ИЗГОТОВИТЕЛЬ
Фирма "Seitron s.r.l.", Италия

РЕГИСТРАЦИОННЫЙ № 51496-12

ДОКУМЕНТ НА ПОВЕРКУ
МП-242-1389-2012

ИНТЕРВАЛ МЕЖДУ ПОВЕРКАМИ 1 год

Тип средств измерений утвержден приказом Федерального агентства по
техническому регулированию и метрологии от 22 октября 2012 г. № 869Описание типа средств измерений является обязательным приложением
к настоящему свидетельству.Заместитель Руководителя
Федерального агентства

Ф.В.Булыгин

"....." 2012 г.

Серия СИ

№ 007013



ФЕДЕРАЛЬНОЕ АГЕНТСТВО
ПО ТЕХНИЧЕСКОМУ РЕГУЛИРОВАНИЮ И МЕТРОЛОГИИ

СВИДЕТЕЛЬСТВО

об утверждении типа средств измерений

ИТ.С.31.001.А № 47575

Срок действия до 30 июля 2017 г.

НАИМЕНОВАНИЕ ТИПА СРЕДСТВ ИЗМЕРЕНИЙ
Сигнализаторы RGD CO0 MP1 с внешним сенсором метана SGAMET

ИЗГОТОВИТЕЛЬ
Фирма "Seitron s.r.l.", Италия

РЕГИСТРАЦИОННЫЙ № 50725-12

ДОКУМЕНТ НА ПОВЕРКУ
МП-242-1354-2012

ИНТЕРВАЛ МЕЖДУ ПОВЕРКАМИ 1 год

Тип средств измерений утвержден приказом Федерального агентства по техническому регулированию и метрологии от 30 июля 2012 г. № 548

Описание типа средств измерений является обязательным приложением к настоящему свидетельству.

Заместитель Руководителя
Федерального агентства



Е.Р.Петросян

"....." 2012 г.

Серия СИ

№ 006001

- Инструкция по контролю
за содержанием окиси углерода
в помещениях котельных РД 12-341-00 113
- Выдержки из СНиП 42-01-2002
«Газораспределительные системы» 117

Инструкция

по контролю за содержанием окиси
углерода в помещениях котельных
РД 12-341-00
с изменением РДИ 12-452(341)-02

Настоящая Инструкция устанавливает основные технические требования, обязательные при осуществлении контроля за содержанием окиси углерода в помещениях котельных в целях обеспечения безопасной работы обслуживающего персонала.

В Инструкции изложены требования к проектированию, монтажу, наладке, эксплуатации приборов контроля уровня концентрации окиси углерода в помещениях котельных.

Настоящая Инструкция вводится в действие с 01.05.2000 г.

УТВЕРЖДЕНА
Постановлением
Госгортехнадзора России
от 01.02.2000г №1

1. Общие положения

1.1. Инструкция по контролю за содержанием окиси (оксида) углерода в помещениях котельных (далее — Инструкция) устанавливает требования к проектированию, монтажу, наладке, эксплуатации приборов контроля уровня концентрации окиси углерода (далее — приборов контроля) в помещениях котельных.

1.2. Инструкция распространяется на действующие, проектируемые и вновь реконструируемые помещения котельных.

Допускается не применять требования настоящей инструкции для помещений с котлами единичной тепловой производительностью свыше 50 ГДж/ч, работающими на газовом топливе.

1.3. Выполнение Инструкции обязательно для организаций любых организационно-правовых форм и форм собственности, индивидуальных предпринимателей, а также граждан.

2. Понятия и термины

Рабочая зона — пространство, ограниченное по высоте 2 м над уровнем пола или площадки, на которых находятся места постоянного или непостоянного (временного) пребывания работающих.

Рабочее место — место постоянного или временного пребывания работающих.

Постоянное рабочее место — место, на котором работающий находится большую часть рабочего времени (более 50% или более 2 ч непрерывно). Если при этом работа осуществляется в различных пунктах рабочей зоны, постоянным рабочим местом считается вся рабочая зона.

Зона дыхания — зона, ограниченная рабочим местом оператора (машиниста) котельной.

Система контроля концентрации окиси углерода в воздухе помещений котельных — конструктивно связанные между собой технические элементы, обеспечивающие определение типа газа и уровня его концентрации, сравнение уровня концентрации газа с пороговыми значениями, выработку управляющих сигналов для световой, звуковой сигнализации и внешних исполнительных устройств.

3. Причины возникновения повышенного содержания окиси углерода в воздухе помещений котельных

3.1. Основными причинами возникновения повышенного содержания окиси углерода в воздухе помещений котельных являются нарушения тяги, которые могут происходить в результате следующих обстоятельств:

- 3.1.1. Несогласованной работы дутьевого вентилятора и дымососа.
- 3.1.2. Колебания величины разрежения в топке котла в связи с разрушением горелки, горелочного тоннеля, нарушений процесса смесеобразования топлива с воздухом.
- 3.1.3. Малой величины тяги в летний период у котлов с естественной тягой.
- 3.1.4. Взаимного влияния давлений в отводах газовых трактов котлов, имеющих общий газоход — при отключении одного из котлов.
- 3.1.5. Разрушения газоходов при попадании в них грунтовых вод (или воды из других коммуникаций).
- 3.1.6. Появления течи из труб и других элементов поверхностей нагрева котлов, экономайзеров.
- 3.1.7. Загорания сажи на поверхностях нагрева котлов, работавших на твердом или жидком топливе.
- 3.1.8. Нарушений в настройке приборов и регуляторов соотношения давлений «газ — воздух», разрежения в топке, тепловой нагрузки.
- 3.2. Возникновение разрежения в помещениях котельных вследствие нарушений в работе приточной вентиляции, когда забор воздуха на горение топлива в котле осуществляется из этого помещения.
- 3.3. Нарушение газоплотности обмуровки и гарнитуры котлов, работающих с наддувом в топке.
- 3.4. Изменение типа топлива, имеющего теплоту сгорания, отличающуюся от предусмотренной программой настройки приборов автоматического регулирования процесса горения.
- 3.5. Другие причины.

4. Общие требования к приборам контроля содержания окиси углерода в помещениях котельных

- 4.1. Конструкция прибора должна удовлетворять требованиям ГОСТ 13320-81.
- 4.2. Приборы должны осуществлять непрерывный контроль содержания окиси углерода в рабочей зоне с сигнализацией о превышении установленных ГОСТ 12.1.005—88 и ГН 2.2.5.686—98 порогов концентрации.
 - 4.2.1. Чувствительность приборов должна быть избирательной по окиси углерода и не иметь перекрестной чувствительности по другим токсичным и горючим газам.
- 4.3. Сигнализация должна срабатывать на двух порогах (уровнях) концентрации СО в рабочей зоне.
 - 4.3.1. Сигнализация первого уровня «Порог 1» должна срабатывать при достижении предельно допустимой концентрации СО в рабочей зоне, равной 20 ± 5 мг/м³ (ПДК р.з.), при этом включается прерывистый световой сигнал.
 - 4.3.2. Сигнализация второго уровня «Порог 2» должна предусматриваться при достижении концентрации СО, равной 95-100 мг/м³ (5 ПДК р.з.), при этом должны включаться непрерывный световой и звуковой сигналы.
 - 4.3.3. Режим работы прибора должен предусматривать автоматическое снятие сигнализации «Порог 1» при снижении концентрации СО ниже ПДК р.з. Снять звуковую сигнализацию «Порог 2» оператор может нажатием кнопки «Сброс» при снижении концентрации СО до уровня не выше 2 ПДК р.з., световая сигнализация при этом снимается автоматически при достижении пороговых уровней концентрации.
- 4.4. Прибор контроля, в зависимости от принятой проектом схемы контроля СО в воздухе помещений котельной, должен иметь программу включения (отключения) аварийной вентиляции или автоматического отключения подачи топлива на котел до обеспечения нормальных концентраций СО на постоянных рабочих местах.
- 4.5. Звуковой и световой сигналы от нескольких приборов должны быть выведены на общий пульт сигнализации.
- 4.6. Устройство приборов контроля должно удовлетворять требованиям ПУЭ, предъявляемым к электрооборудованию во взрывоопасных зонах. Безопасность конструкции при этом должна удовлетворять требованиям ГОСТ 12.2.007.0-75.
- 4.7. Приборы контроля СО, подключаемые к исполнительным механизмам газовых топливных систем, могут использоваться только при наличии сертификата установленного образца и разрешения на изготовление и применение этих приборов от Госгортехнадзора России.
- 4.8. Суммарная относительная погрешность измерений концентраций не должна превышать $\pm 25\%$.

4.9. Срок службы системы контроля концентрации окиси углерода в воздухе рабочей зоны должен быть не менее 10 лет.

4.10. Эксплуатационные характеристики приборов контроля должны предусматривать возможность нормального функционирования при температуре в помещении от 0 до +50 °С.

5. Требования к проектированию, монтажу (установке), наладке приборов контроля содержания СО в помещениях котельных

5.1. В котельных с постоянным присутствием обслуживающего персонала датчики приборов контроля устанавливаются на расстоянии 150–180 см над уровнем пола или рабочей площадки там, где пребывание оператора вероятно и продолжительно во время рабочей смены. Это место за рабочим столом в зоне дыхания у фронта котла.

5.2. В котельных, полностью автоматизированных, обслуживание которых осуществляется периодически, датчики приборов контроля устанавливаются у входа в помещение, а сигнализация от прибора контроля выводится на пульт дежурного оператора.

5.3. При установке приборов в котельных залах с несплошными междуэтажными перекрытиями каждый этаж следует рассматривать как самостоятельное помещение.

5.4. На каждые 200 м² помещения котельного зала следует устанавливать 1 датчик к прибору контроля, но не менее 1 датчика на каждое помещение.

5.5. Датчики приборов контроля необходимо устанавливать не ближе 2 м от мест подачи приточного воздуха и открытых форточек. При установке датчиков следует учитывать требования инструкции завода-изготовителя по монтажу, которые должны максимально исключить отрицательное влияние на точность измерения концентрации СО от движущихся потоков воздуха, относительной влажности в помещении котельной и тепловых облучений.

5.6. Датчики приборов контроля от попадания на них влаги необходимо защищать установкой защитного козырька.

5.7. В запыленных помещениях необходимо предусматривать установку датчиков с фильтрами от пыли. Периодическая очистка загрязненных фильтров должна осуществляться в порядке, предусмотренном производственной инструкцией.

5.8. Проектами вновь строящихся котельных должна предусматриваться установка приборов контроля СО в помещениях котельных.

5.9. Установка приборов контроля в действующих и реконструируемых котельных должна осуществляться владельцем этой котельной в сроки, согласованные с территориальным органом Госгортехнадзора России.

6. Требования к эксплуатации приборов контроля СО

6.1. Находящиеся в эксплуатации приборы контроля СО должны быть установлены так, чтобы их можно было подвергать периодической проверке без демонтажа.

6.2. Не разрешается применение неисправных, с истекшими сроками поверки приборов контроля.

6.3. При срабатывании сигнала «Порог 1» эксплуатационному персоналу необходимо:

6.3.1. Убедиться в постоянстве сигнала.

6.3.2. Открыть двери, фрамуги, проверить действие рабочей вентиляции и включить аварийную вентиляцию (при ее наличии).

6.3.3. Принять меры к обнаружению и устранению причины или источника проникновения СО в помещение котельной.

6.3.4. Сделать соответствующую запись в вахтенном журнале.

6.3.5. При сохранении уровня концентрации в течение часа сообщить ответственному лицу за газовое хозяйство котельной о возникшей ситуации.

6.4. При срабатывании сигнала «Порог 2»:

6.4.1. Открыть двери, фрамуги, проверить функционирование вентиляции и включение аварийных вентиляторов (при их наличии).

6.4.2. Принять меры к обнаружению и устранению причины или источника проникновения СО в по-

мещение котельной.

6.4.3. Сообщить ответственному лицу за газовое хозяйство котельной о возникшем инциденте.

6.4.4. При сохранении концентрации СО 5 ПДК р.з. в течение 30 мин проверить отключение подачи топлива в котел. Повторный пуск котла в работу производится после устранения причин повышенной концентрации СО.

6.4.5. Сделать соответствующую запись в вахтенном журнале.

7. Требования к обслуживанию, ремонту, поверке приборов контроля

7.1. Обслуживание и ремонт приборов контроля проводятся в порядке и в сроки, предусмотренные технической документацией завода-изготовителя на эти приборы. 7.2. Тестирование и проверки приборов должны осуществляться по методике завода-изготовителя.

7.3. Один раз в год необходимо осуществлять государственную поверку сигнализаторов контрольными смесями на уровнях срабатывания.

7.4. Ремонт и обслуживание приборов контроля должны осуществляться обученным персоналом, прошедшим аттестацию в квалификационной комиссии специализированной организации или завода-изготовителя. Участие представителя органа Госгортехнадзора России в работе комиссии по аттестации названного персонала не обязательно.

7.5. По окончании срока службы прибора (датчика) контроля проводится его диагностика в целях установления возможности дальнейшей эксплуатации или замены.

7.6. Персонал котельной должен ежемесячно удостоверяться в работоспособности приборов контроля с отметкой в вахтенном журнале.

Редакционная комиссия:

А.А. Сорокин (председатель), А. С. Нечаев (заместитель председателя),
Е.Н. Кокорев, А.Н. Курганский, Р.А. Стандрик, Н.А. Хапонен.

Корректор *Н. В. Губина*

Верстку и оригинал-макет подготовил *А.В. Барин*

Подписано в печать 19.03.02

II. СНиП 42-01-2002

Газораспределительные системы

7. ВНУТРЕННИЕ ГАЗОПРОВОДЫ

7.2. Помещения зданий всех назначений (кроме жилых квартир), где устанавливается газоиспользующее оборудование, работающее в автоматическом режиме без постоянного присутствия обслуживающего персонала, следует оснащать системами контроля загазованности с автоматическим отключением подачи газа и выводом сигнала о загазованности на диспетчерский пункт или помещение с постоянным присутствием персонала, если другие требования не регламентированы соответствующими строительными нормами и правилами.

Системы контроля загазованности помещений с автоматическим отключением подачи газа в жилых зданиях следует предусматривать при установке отопительного оборудования:

- не зависимо от места установки — мощностью свыше **60кВт**;
- в подвальных, цокольных этажах и в пристройках к зданию — не зависимо от тепловой мощности.

7.9. Установку отключающих устройств следует предусматривать:

- перед газовыми счетчиками (если для отключения счетчика нельзя использовать отключающее устройство на вводе);
- перед бытовыми газовыми приборами, плитами, пищеварочными котлами, отопительными печами, газовым оборудованием и контрольно-измерительными приборами;
- перед горелками и запальниками газоиспользующего оборудования;
- на продувочных газопроводах;
- на вводе газопровода в помещение, при размещении в нем ГРУ или газового счетчика с отключающим устройством на расстоянии более **10м** от места ввода.

Установка отключающих устройств на скрытых и транзитных участках газопровода запрещается.

ОТЗЫВЫ ОРГАНИЗАЦИЙ
О ПРИМЕНЕНИИ СИГНАЛИЗАТОРОВ
ЗАГАЗОВАННОСТИ SEITRON



Общество с ограниченной ответственностью
ИНДПРОМЗАЩИТА
ул. Неудинная д.18/1 стр 1а, г.Москва, 107031 тел/факс(095) 730-62-88, 730-49-52
Почтовый адрес: г. Москва, 109428 а/я 37, Монтаж-М.

ООО «КИП и Автоматика»

Наша организация занимается монтажными работами и пуско-наладочными испытаниями теплоэнергетического оборудования в промышленных котельных. Уже на протяжении 6 лет мы применяем сигнализаторы загазованности фирмы «Seitron». Эти приборы отличаются простотой и надежностью эксплуатации и обслуживания. Опыт эксплуатации показывает, что даже по истечении срока службы чувствительного элемента (4 года), прибор имеет допустимую чувствительность. Стоимость сигнализаторов фирмы «Seitron» часто не превышает аналогичные отечественные аналоги.

С уважением,
Г.инженер

В.А. Зайцев



ФИЛИАЛ "ОДИНЦОВОМЕЖРАЙГАЗ"

143000, г. Одинцово, Транспортный пр., д. 5
телефон: (495) 593-3350, 597-5555, факс: 593-3350
www.odincovo.mosoblgaz.ru e-mail: odincovo@mosoblgaz.ru

19.06.2006 № 678

Seitron S.R.L.
Technical Manager
Carlo Scoccia
Копия: ООО «КИП «Автоматика»
127299, г. Москва,
ул. Приорова, д.2-А
Генеральному директору
Шорникову Д.Е.

Филиал ГУП МО «Мособлгаз» «ОдинцовоМежрайгаз» сообщает, что на протяжении нескольких лет на обслуживаемых объектах филиала используются сигнализаторы фирмы Сейтрон (Италия) для контроля загазованности воздуха в помещениях котельных.

За время использования приборы фирмы Сейтрон хорошо себя зарекомендовали.

Главный инженер



А.А. Гребнев

ООО «Мультигаз 2000»



ИНН 7743026379 КПП 774301001
Адрес: 125413, Москва, Солнечногорская ул., 4, стр.22
Тел. /ф 453-53-52; 363-16-50; 363-16-55; 363-10-65
<http://www.multigaz.ru> e-mail: gaz@multigaz.ru
р/сN 40702810738080101683 в Сбербанк России ОАО ОСБ 7982
Тверское г.Москва
корр. счет 50101810400000000225 БИК 044525225

14.05.07

Ген. Директору
ООО «КИП и Автоматика»

При проектировании и монтаже котельных мы используем сигнализаторы загазованности фирмы Сейтрон (Италия). Это оборудование мы считаем надежным, с хорошими эргономическими характеристиками и современным дизайном.

Сигнализаторы загазованности фирмы Сейтрон соответствуют российским требованиям к приборам такого рода.

Ген. Директор



Жуков И.Н.



Отзыв о работе системы RGY000MBP4 фирмы Seitron s.r.l.

Весной 2006г. нашей организацией был сдан в эксплуатацию коровник в ФХ «Подлипки» Ивановской области, в котором была смонтирована система контроля загазованности типа RGY000MBP4, состоящая из 12 блоков RGY000MBP4 с 30 сенсорами по метану типа SGYME0----- и 16 сенсорами по угарному газу типа SGYCO0----. За рабочий период система контроля загазованности работает исправно, отсутствовали ложные срабатывания не смотря на наличие перекрестной чувствительности в помещении коровника.

На основании вышесказанного сигнализаторы фирмы Seitron соответствует всем правилам и нормам (ПБ 12-259-03 "Правила безопасности систем газораспределения и газопотребления", СНиП 42-01-2002 «Газораспределительные системы») и рекомендован к применению в промышленных котельных, котельных частного сектора, производственных помещениях и помещениях автостоянок как приборы безопасности для контроля загазованности природным и угарным газом.

Главный инженер
ООО «СтройТехЭкспо»



Коновалов С.Г.



ООО «Аналит-С»

ИНН 7715757296, КПП 771501001

Юр. адрес: 127566, г.Москва,ул.Северный б-р д.3 корп.1

Факт. Адрес: 127566, г.Москва,ул.Северный б-р д.3 корп.1

р/сч № 40702810838050012835 в Московском банке Сбербанка России

(ОАО) г.Москва К/с 30101810400000000225

Analite98@yandex.ru

тел 8(499)203-20-97,8(499)501-99-21.

Фирма ООО «Аналит-С» устанавливает, берет на техническое обслуживание, а также производит государственную поверку сигнализаторов загазованности Seitron.

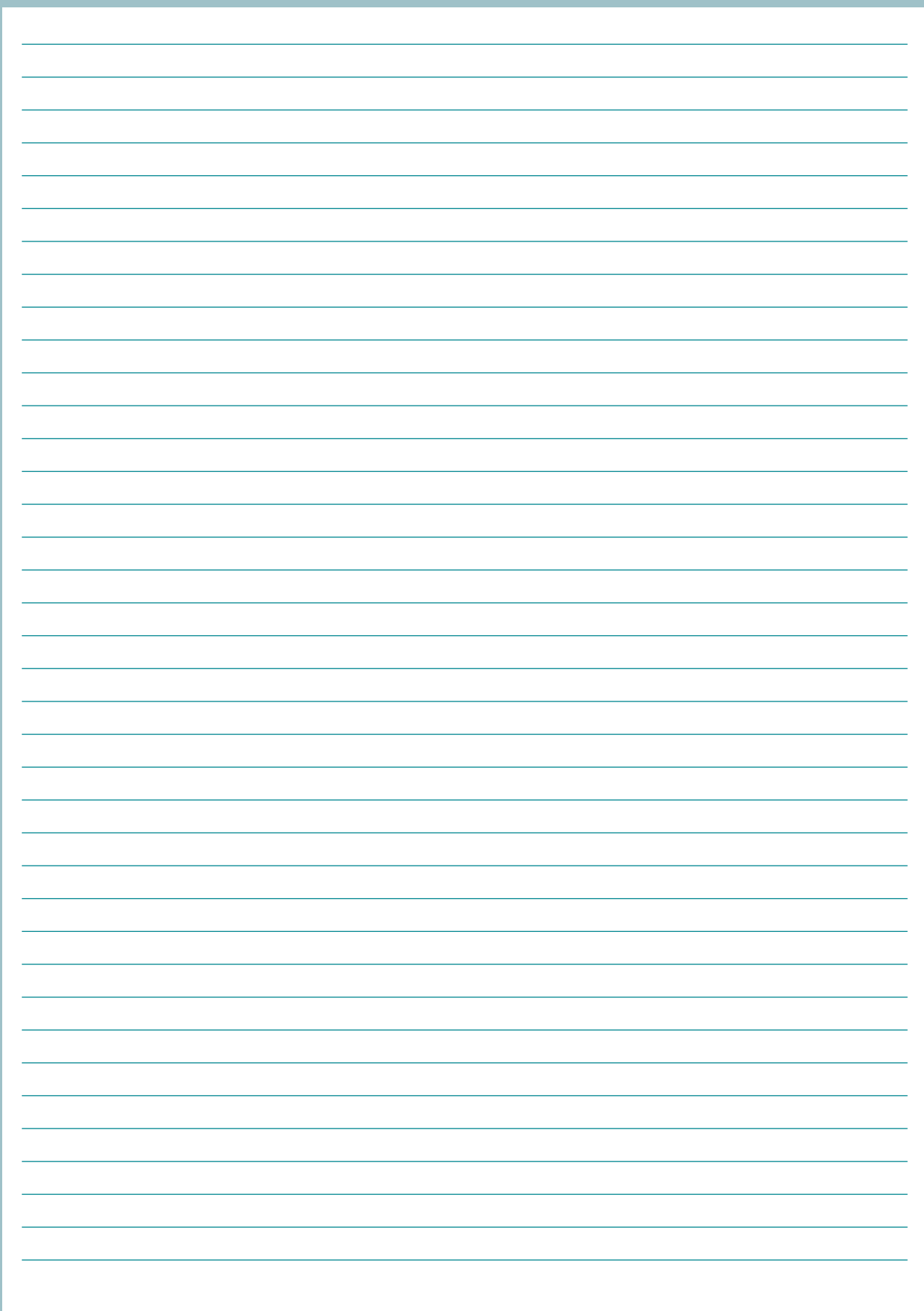
Генеральный директор



Шифрин Е.В.

Lined writing area consisting of 30 horizontal teal lines on a white background, enclosed within a teal border.

A large rectangular area with a light blue border, containing numerous horizontal teal lines for writing notes.



A large rectangular area with a white background and a teal border, containing horizontal teal lines for writing notes.

Lined writing area for notes

A large rectangular area with a white background and a teal border, containing 30 horizontal teal lines for writing notes.

