

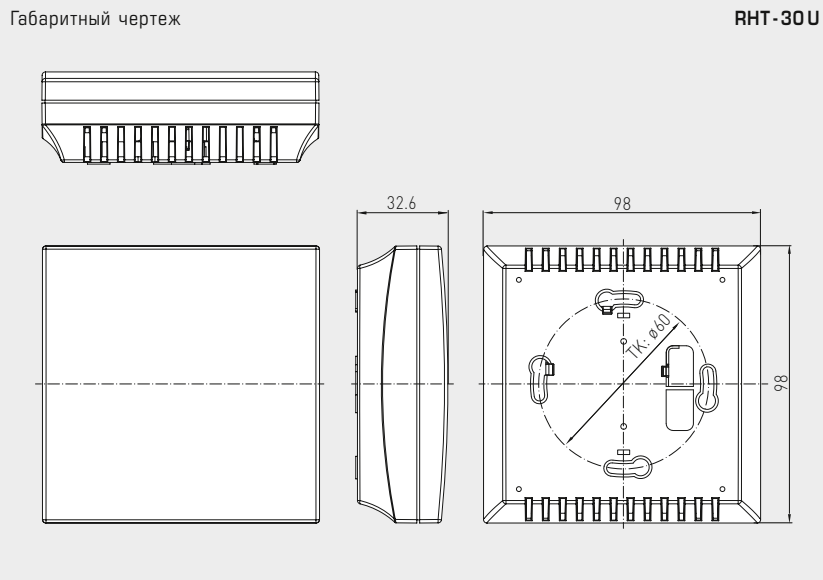
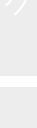
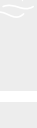
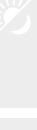


**NEW**

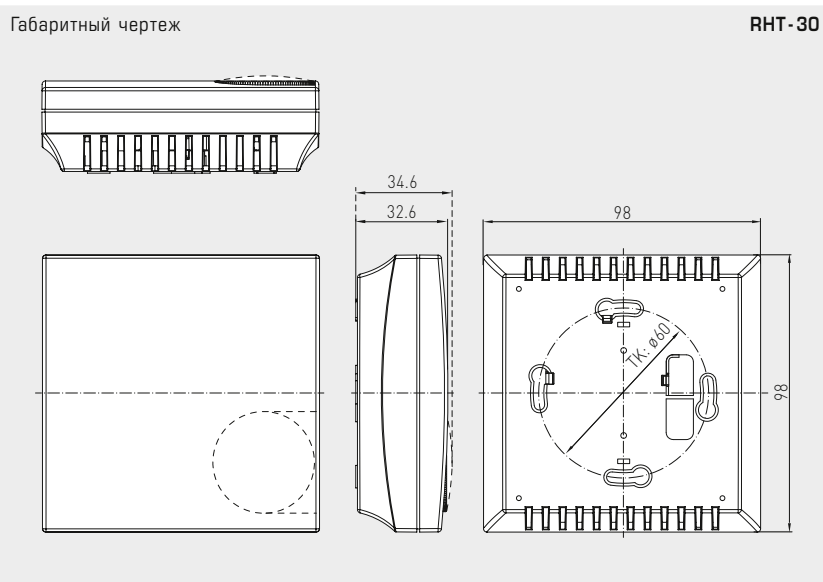
S+S REGELTECHNIK

**HYGRASREG® RHT - 30**

Гигротермостат для помещений или датчик влажности и температуры ( $\pm 3\%$ ), электронный, двухступенчатый, с аналоговым и релейным выходом



**RHT-30U**  
органы настройки внутри



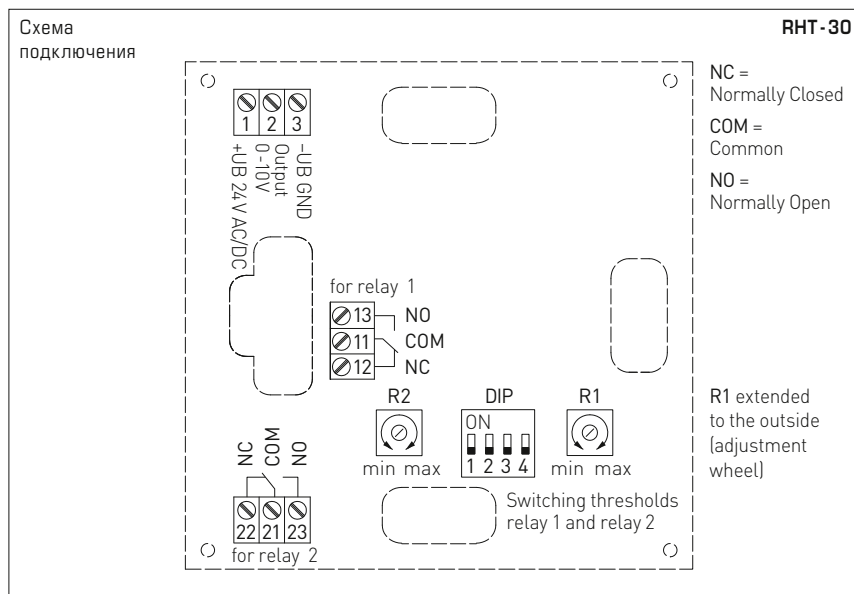
**RHT-30**



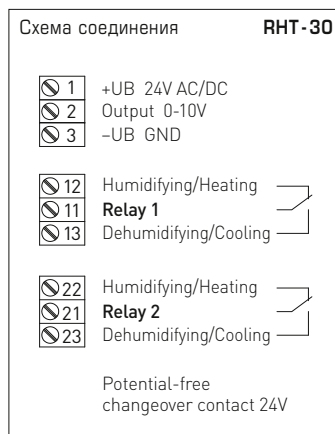
**RHT-30**  
с дисплеем



Гигротермостат для помещений или датчик влажности и температуры ( $\pm 3\%$ ), электронный, двухступенчатый, с аналоговым и релейным выходом



DIP-переключатели	RHT-30	
Функциональный режим	DIP 1	DIP 2
Режим 1 (два 5...95% отн. вл.)	OFF	OFF
Режим 2 (5...95% + 5% отн. вл.)	ON	OFF
Режим 3 (два +5...+45°C)	OFF	ON
Режим 4 (5...95% отн. вл. / +5...+45°C)	ON	ON
<b>Выход</b>	<b>DIP 3</b>	
Температура	ON	
Относительная влажность	OFF	
<b>Фоновая подсветка</b>	<b>DIP 4</b>	
включена	ON	
выключена	OFF	



Питание	Перем. ток	Пост. ток
→ 1	24В~	24В пост. ток
→ 3	0В	GND

12 (A1) →	реле 1 размыкающий контакт
11 (W1) →	реле 1 переключающий контакт
13 (B1) →	реле 1 замыкающий контакт
22 (A2) →	реле 2 размыкающий контакт
21 (W2) →	реле 2 переключающий контакт
23 (B2) →	реле 2 замыкающий контакт

Релейный выход RHT-30

**Режим 1:** для обоих релейных выходов можно задать независимые пороги переключения в диапазоне от 5 до 95% отн. вл. при помощи подстроечного регулятора (setpoint 1 для реле 1, setpoint 2 для реле 2, см. схему подключения). При превышении того или иного порога переключается соответствующее реле (переключающий контакт 1 перебрасывается из положения 2 в положение 3). При падении влажности на 3% отн. вл. (гистерезис) ниже порога переключения соответствующий релейный выход переключается в исходное положение (переключающий контакт 1 перебрасывается из положения 3 в положение 2).

**Режим 2:** в этом режиме активен только регулятор setpoint 1 (setpoint 2 не задействован)! С его помощью можно задавать порог переключения первого реле (см. схему подключения) в диапазоне от 5 до 95% отн. вл. Порог переключения второго релейного выхода в данном режиме — всегда «порог переключения 1 + 5% отн. вл.». Гистерезис обоих релейных выходов равен 3% отн. вл.

**Режим 3:** для обоих релейных выходов можно задать независимые пороги переключения в диапазоне от +5 до +45°C при помощи подстроечного регулятора (setpoint 1 для реле 1, setpoint 2 для реле 2). При превышении того или иного порога переключается соответствующее реле. При падении температуры на 1 К (гистерезис) ниже порога переключения соответствующий релейный выход переключается в исходное положение. Предельные значения диапазона настройки (температура) на 5°C выше минимального или ниже максимального значения диапазона.

**Режим 4:** в этом режиме регулятор setpoint 1 используется для температуры, setpoint 2 для отн. влажности. Пороги переключения можно настроить в диапазоне от +5 до +45°C или от 5 до 95% отн. вл. Предельные значения диапазона настройки (температура) на 5°C выше минимального или ниже максимального значения диапазона. При необходимости регулятором температуры можно управлять снаружи.



**NEW**

S+S REGELTECHNIK

**HYGRASREG® RHT - 30**

Гигротермостат для помещений или датчик влажности и температуры ( $\pm 3\%$ ), электронный, двухступенчатый, с аналоговым и релейным выходом

Таблица значений влажности  
Диал. вл.: 0 ...100% отн. вл.

% отн. вл.	U <sub>A</sub> В	% отн. вл.	U <sub>A</sub> В
0	0	50	5,0
5	0,5	55	5,5
10	1,0	60	6,0
15	1,5	65	6,5
20	2,0	70	7,0
25	2,5	75	7,5
30	3,0	80	8,0
35	3,5	85	8,5
40	4,0	90	9,0
45	4,5	95	9,5
Продолжение см. справа ...		100	10,0

Таблица значений температуры  
Диал. темп.: 0...+50 °C

°C	U <sub>A</sub> В
0	0,0
5	1,0
10	2,0
15	3,0
20	4,0
25	5,0
30	6,0
35	7,0
40	8,0
45	9,0
50	10,0

**RHT-30**  
с дисплеем



**HYGRASREG® RHT - 30** – Гигротермостат для помещений или датчик влажности и температуры ( $\pm 3\%$ )

Тип / WG02	Диапазон настройки влажность	Диапазон настройки температура	Выход	Ступени	Дисплей	Арт. №
<b>RHT-30</b>						<b>органы настройки снаружи</b>
RHT-30W	5...95% отн. вл.	+5...+45 °C	2 переключателя и 0-10 В	двухступенчатый		1202-4077-1011-200
RHT-30W DISPLAY	5...95% отн. вл.	+5...+45 °C	2 переключателя и 0-10 В	двухступенчатый	■	1202-4077-1211-200
<b>RHT-30-U</b>						<b>органы настройки внутри</b>
RHT-30W U	5...95% отн. вл.	+5...+45 °C	2 переключателя и 0-10 В	двухступенчатый		1202-4077-1021-200