



Краткая инструкция по подключению

IP-видеокамер Optimus

IP-P082.1(10x) / IP-P082.1(3x)



Краткая инструкция по подключению IP-видеокамер Optimus IP-P

Подключение камеры.

1. Подключите камеру к источнику питания DC 12В от 1А. Так же камера может быть запитана, по сетевому кабелю при подключении к коммутатору с поддержкой PoE стандарта IEEE 802.3af.
2. Используя сетевой кабель (не более 90 м.) с разъемом RJ-45 (в комплект поставки не входит), подключите камеру к сети.

Настройка подключения.

Заводские установки камеры:

IP-адрес: 192.168.1.2

Логин администратора: admin

Пароль администратора: admin

Пожалуйста, обратите внимание, что Логин и Пароль чувствительны к регистру. В случае если IP адрес камеры неизвестен, то узнать и изменить настройки подключения к камере можно с помощью утилиты Net_Admin (доступна на CD).

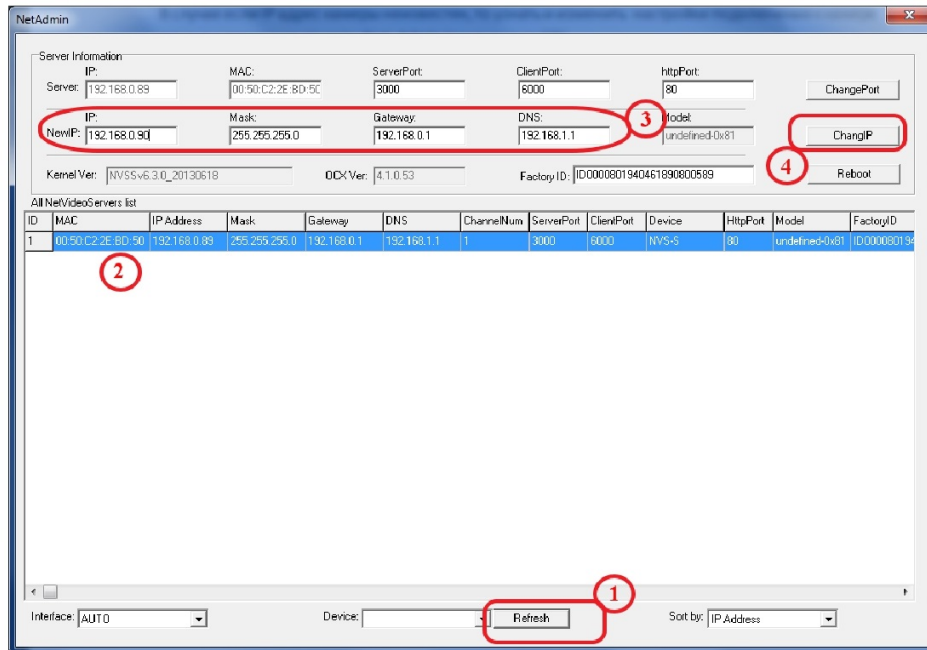
Запустите программу.

1. Нажмите кнопку Refresh, в окне появится список камер.
2. Выделите одинарным кликом левой клавишей мыши нужную камеру, поля заполнятся данными.
3. Введите соответствующие вашей сети новые сетевые настройки.
4. Нажмите кнопку ChangIP.

(см. рисунок ниже)

Необходимо исключить наличие устройств с одинаковым IP адресом!!!

Для проверки данного факта, при присвоении IP адресов, вы можете использовать командную строку компьютера (cmd)!!!



Доступ к веб-интерфейсу камеры.

При первоначальном использовании сетевых камер необходимо загрузить ActiveX.

При использовании IE 8 и выше (не вкл. 11 версию), откройте IE, нажмите "Сервис – Свойства обозревателя – вкладка Безопасность – зона Интернет - Другой". В списке, для компонентов ActiveX не помеченных как безопасные для использования, выберите "Предлагать". (Рис.1)

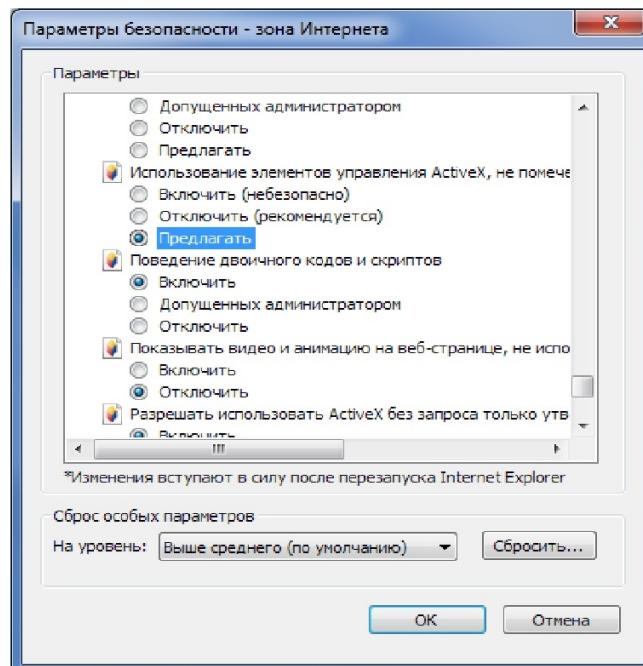


Рис.1

Для Загрузки неподписанных элементов ActiveX, так же выберите “Предлагать” (Рис.2).

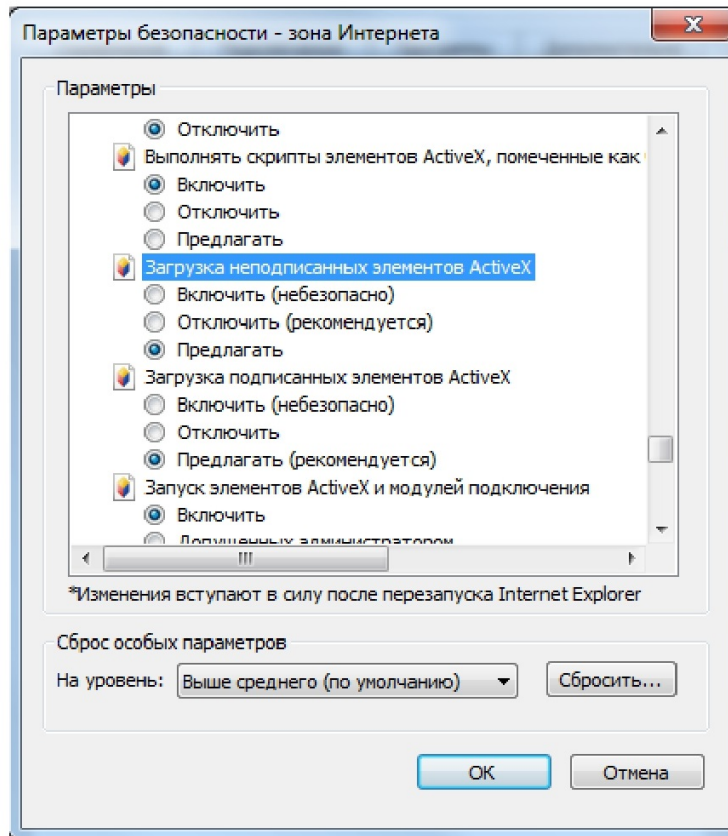
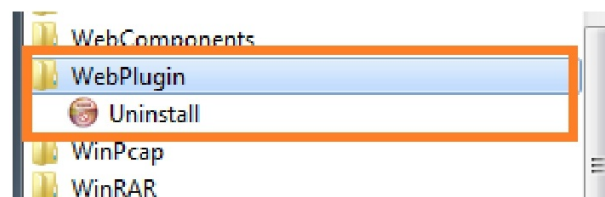


Рис.2

Откройте браузер IE, Введите IP адрес камеры в адресной строке: `http://<IP ADDRESS>` (например, `http://192.168.1.2`). Если на камере веб порт отличен от 80, то при доступе к камере необходимо указать её текущий веб порт. При доступе к веб интерфейсу камеры появится окно авторизации, где вы можете увидеть значок загрузки плагина (рис. 3). Загрузка установочного файла осуществляется по указанному вами пути. **После установки плагина, браузер должен быть перезапущен!!!**

Удаление плагина производится при нажатии “Uninstall” в меню пуск, в папке WebPlugin.



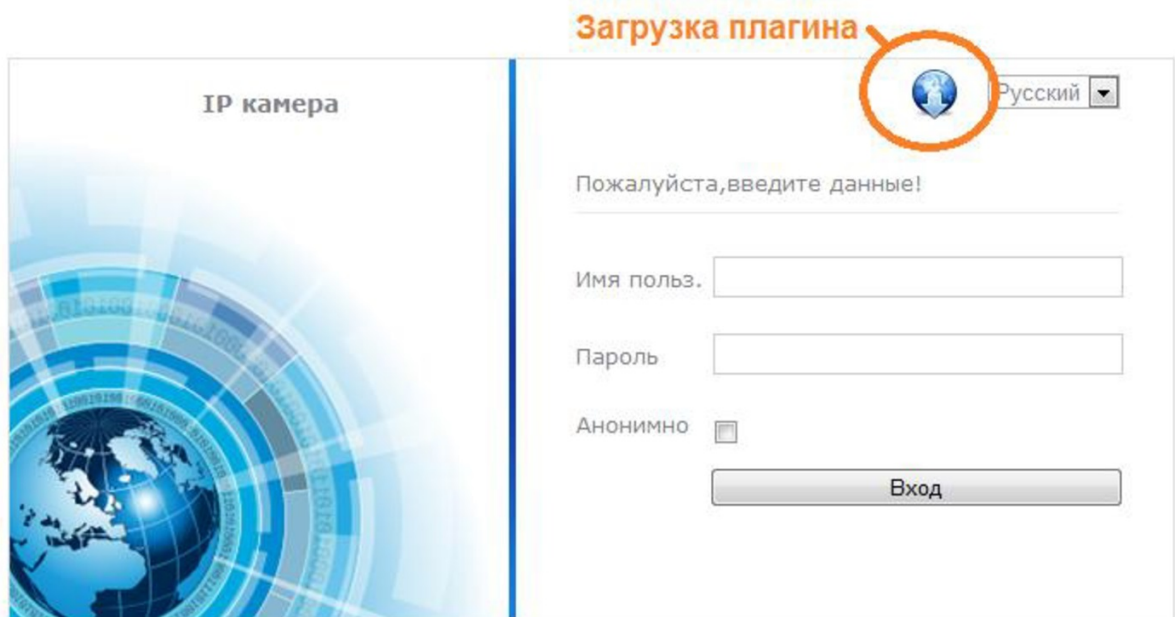


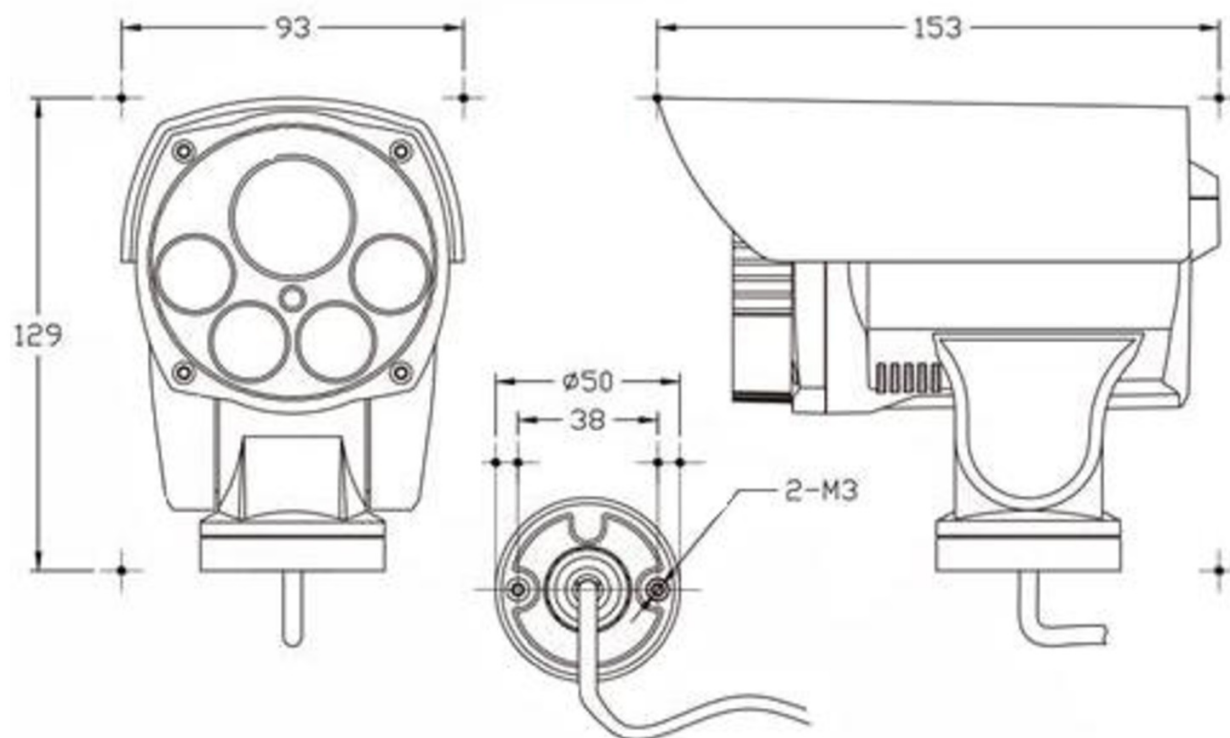
Рис.3.

Обращаем ваше внимание, что доступ к веб интерфейсу камеры возможен при соблюдении условия, что ваш ПК и камера находятся в одной подсети. Если подсеть камеры используется по умолчанию 192.168.1.XXX, подсеть компьютера и регистратора так же должны быть 192.168.1.XXX!!!

ПРИМЕЧАНИЯ!!!

- 1. ДОСТУП К OSD МЕНЮ КАМЕРЫ ОСУЩЕСТВЛЯЕТСЯ ПО 95 ПРЕДУСТАНОВКЕ!**
- 2. ПРИ НЕОБХОДИМОСТИ ПОДКЛЮЧЕНИЯ ПО RTSP ПРОТОКОЛУ ССЫЛКА НА ОСНОВНОЙ ПОТОК: rtsp://192.168.1.2/Streaming/Channels/1 или rtsp://192.168.1.2/1;
ДОПОЛНОТЕЛЬНЫЙ ПОТОК: rtsp://192.168.1.2/Streaming/Channels/2 или rtsp://192.168.1.2/2;**
- 3. ПРИ ПОДКЛЮЧЕНИИ КАМЕРЫ ПО ПРОТОКОЛУ ONVIF, ИСПОЛЬЗУЕТСЯ ПОРТ – 80;**

РАЗМЕРЫ КАМЕРЫ



РАЗМЕРЫ КРОНШТЕЙНА

