

Приемное радиоустройство,  
кнопочный интерфейсный элемент с двумя каналами

Кнопочный интерфейсный элемент KYMASGARD® TS2 - FEM - UP является двоичным устройством ввода для двух беспотенциальных замыкающих контактов. Предназначен для скрытого или открытого монтажа. При нажатии устройство в зависимости от выбранного режима работы (одного из трех) посылает радиотелеграмму (PTM200), которая затем может обрабатываться исполнительными устройствами или приемными радиоустройствами.

TS2 - FEM - UP

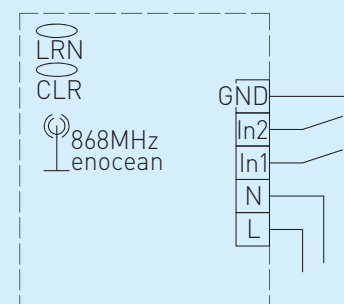
### ТЕХНИЧЕСКИЕ ДАННЫЕ:

Напряжение питания:..... 110 - 230 В, 50 / 60 Гц  
 Беспроводная технология:..... протокол EnOcean, модуляция EIRP / ASK, передаваемая мощность макс. 10 мВт, тип телеграмм RPS type 2  
 Каналы:..... два канала, каждый с двумя состояниями  
 Передающий радиомодуль: ..... TCM 120  
 Дальность передачи:..... внутри зданий в среднем 30 - 100 м, снаружи 300 м  
 Режим работы:..... контроль состояния двух беспотенциальных замыкающих контактов. Прием и ретрансляция (с промежуточным усилением) корректных радиотелеграмм.  
 Расчетное напряжение:..... 230 В, 50 / 60 Гц  
 Расчетный ток:..... 0,5 А  
 Потребляемый ток:..... прил. 20 мА: ток холостого режима  
 прил. 25 мА: рабочий ток  
 Потребляемая мощность:..... макс. 0,7 Вт  
 Мощность потерь:..... прил. 0,6 Вт  
 Защита:..... при помощи внешнего предохранителя 13 А, тип С  
 Элементы управления  
 и индикации:..... 2 кнопки („LRN“ / „CLR“)  
 2 светодиода („LRN“ / „CLR“)  
 Подключение:..... 1,5 - 4 мм<sup>2</sup>, по винтовым зажимам  
 Корпус:..... пластик, лексан  
 Габариты:..... Ø 51 мм, высота 25 мм  
 Окружающая температура:..... - 20 ... + 40 °С (в рабочем режиме)  
 Температура хранения:..... - 40 ... + 85 °С  
 Допустимая влажность  
 воздуха:..... 5 ... 90 % отн. влажн., без конденсата  
 Степень защиты:..... IP 20 (согласно EN 60 529)  
 Нормы:..... соответствие CE - нормам, EN 090-2-2, EN 60669-2-1,  
 соответствие требованиям к содержанию опасных веществ согл.  
 директиве 2002 / 95 / EC



Схема подключения

TS2 - FEM - UP



### KYMASGARD® TS2 - FEM - UP

Тип/группа товаров 1	Арт. номер	Число каналов	Монтаж
TS2 - FEM - UP	KYMASGARD-7443-0100-000	2	скрытый