



Механический терморегулятор / терморегулятор для помещений с повышенной влажностью THERMASREG® TR 22, с релейным выходом (одноступенчатый) и медным капилляром; для работы не требуется внешнее напряжение. Пригоден для контроля и регулирования температуры неагрессивной воздушной среды в тепловырабатывающих установках, в системах отопления, кондиционирования и вентиляции, для вентилирования, охлаждения и климатизирования залов, в холодильных камерах, в промышленных помещениях, в помещениях с повышенной влажностью и на открытых площадках.

TR 22
(односту-
пенчатый)
TR

ТЕХНИЧЕСКИЕ ДАННЫЕ

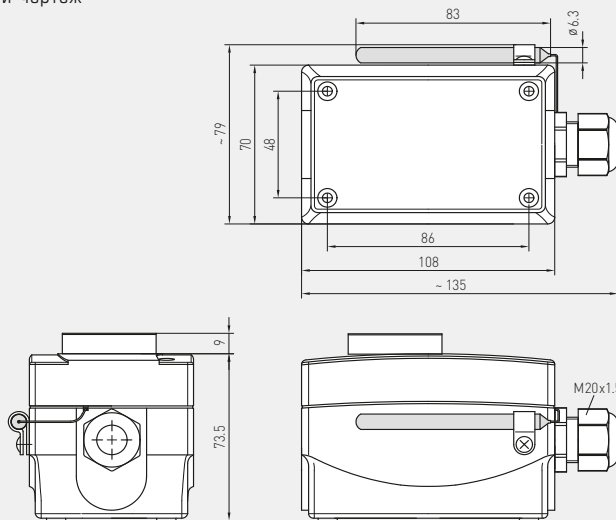
Коммутационная способность:	24 ... 250 В переменного тока +10 %, 16 А, cos φ = 1,0 (контактная нагрузка)
Контакт:	защищенный от пыли блок переключателей в качестве однополюсного беспотенциального переключателя (переключающий)
Корпус:	пластик, полиамид, 30 % усиление стеклянными шариками, с быстрозаворачиваемыми винтами, цвет — транспортный белый (аналогичен RAL 9016)
Размеры корпуса:	108 x 70 x 73,5 мм (Thor 2)
Присоединение кабеля:	M20 x 1,5; с разгрузкой от натяжения
Температура корпуса:	-35 °C ... +65 °C
Исполнение:	крутильный измерительный механизм с жидкостным наполнением
Капилляр:	медь
Допустимое отклонение:	T _{мин} ±3 К; T _{макс} ±3 К
Электрическое подключение:	0,14–2,5 мм ² , по винтовым зажимам
Класс защиты:	I (согласно EN 60 730)
Степень защиты:	IP 65 (согласно EN 60 529)
Нормы:	соответствие CE-нормам, директива 2004 / 108 / EC, директива 2006 / 95 / EC «Низковольтное оборудование»

ПРИНЦИП РАБОТЫ

Нагрев: Установленное (на шкале) заданное значение соответствует порогу отключения обогрева. Порог включения расположен ниже на величину зоны нечувствительности. Контакт 2 – 3 размыкается при увеличении температуры до установленного значения.

Охлаждение: Установленное (на шкале) заданное значение соответствует порогу включения охлаждения. Порог отключения расположен ниже на величину зоны нечувствительности. Контакт 1 – 2 замыкается при увеличении температуры до установленного значения.

Габаритный чертеж



TR 22

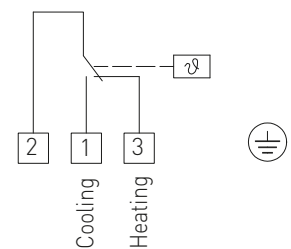


TR 22 U
(односту-
пенчатый)
TW



Схема соединения

TR 22



THERMASREG® TR 22 – Терморегулятор, одноступенчатый

Тип / WG01	Диапазон температур	Температурная зона нечувств. (фиксир.), припл.	Макс. температура капилляра	Арт. №
TR 22				TR (органы настройки снаружи)
TR-22	-35...+35 °C	3 К (± 1 К)	+60 °C	1102-1050-1100-100
TR 22 U				TW (органы настройки внутри)
TR-22 U	-35...+35 °C	3 К (± 1 К)	+60 °C	1102-1050-2100-100