

Погружной / ввинчиваемый / каналный преобразователь температуры, калибруемый, с переключением между несколькими диапазонами и активным выходом

Калибруемый датчик температуры THERMASGARD® TM 54 с переключением между восьмью диапазонами измерения, с присоединительной головкой из алюминия, постоянным выходом для жесткого крепления, с отдельной погружной гильзой из высококачественной стали. Погружной датчик служит для измерения температуры в жидких и газообразных средах. Используется в трубопроводах, отопительных системах, коллекторах, теплоцентралях, системах горячего и холодного водоснабжения, системах циркуляции масла и смазочных веществ, машиностроении, приборостроении и производстве промышленного оборудования, а также в промышленности в целом. Преобразователи температуры отрегулированы на заводе. Возможна юстировка / точная настройка при эксплуатации (настраиваются диапазон и положение нуля).



TM 54
Вид сверху

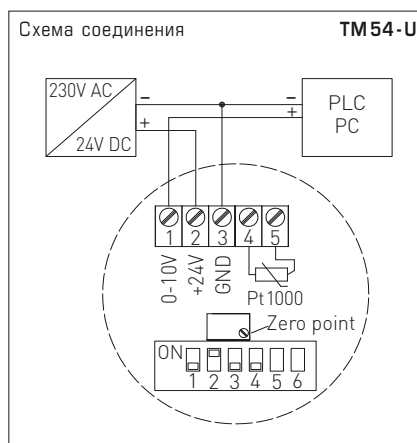
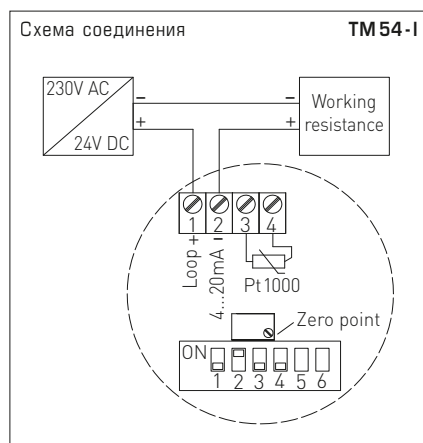


TM 54
Соединительная головка

ТЕХНИЧЕСКИЕ ДАННЫЕ

Напряжение питания:	24 В перем. / пост. тока ±10%: выход 0–10 В 15–36 В пост. тока: выход 4...20 мА (зависит от нагрузки)
Потребляемая мощность:	0–10 В, < 0,2 В·А / 24 В перем. / пост. тока 4...20 мА, < 0,55 В·А / 24 В пост. тока
Чувствительный элемент:	Pt1000, DIN EN 60751, класс B (Perfect Sensor Protection)
Диапазон измерения:	переключение между 8 диапазонами измерения, см. таблицу (опционально — другие диапазоны измерения), T _{max} = +150 °C с ручной коррекцией нуля (±5 K)
Выход:	0–10 В или 4...20 мА
Температура окружающей среды:	–30 ...+70 °C (измерительный преобразователь)
Тип подключения:	по двух- или трехпроводной схеме
Защитная трубка:	высококачественная сталь, 1.4571, V4A, Ø = 6 мм, установочная длина (EL) = 50–400 мм (см. таблицу)
Размеры:	см. габаритный чертеж
Электрическое подключение:	0,14–1,5 мм ² , по винтовым зажимам
Присоединительная головка:	Б-образной формы, алюминий, цвет — белый алюминий (аналогичен RAL 9006), M 20 x 1,5
Допустимая относительная влажность воздуха:	< 95 %, без конденсата
Класс защиты:	III (согласно EN 60730)
Степень защиты:	IP 54 (согласно EN 60529), IP 65 (опционально)
Нормы:	соответствие CE-нормам, электромагнитная совместимость согласно EN 61326, директива 2004 / 108 / EC
ПРИНАДЛЕЖНОСТИ:	(см. следующую страницу)
MF-06-M	присоединительный фланец из металла (оцинкованной стали), Ø = 32 мм, проходное сечение трубы Ø = 6,3 мм, T _{max} = +700 °C
TH-ms / xx	гильза погружная из никелированной латуни, Ø = 8 мм, T _{max} = +150 °C, p _{max} = 10 бар
TH-VA / xx	гильза погружная из высококачественной стали, Ø = 8 мм, T _{max} = +600 °C, p _{max} = 40 бар
TH-VA / xx / 90	гильза погружная из высококачественной стали вкл. горловину (90 мм), Ø = 8 мм, T _{max} = +600 °C, p _{max} = 40 бар

High-performance encapsulation against vibration, mechanical stress and humidity





S+S REGELTECHNIK

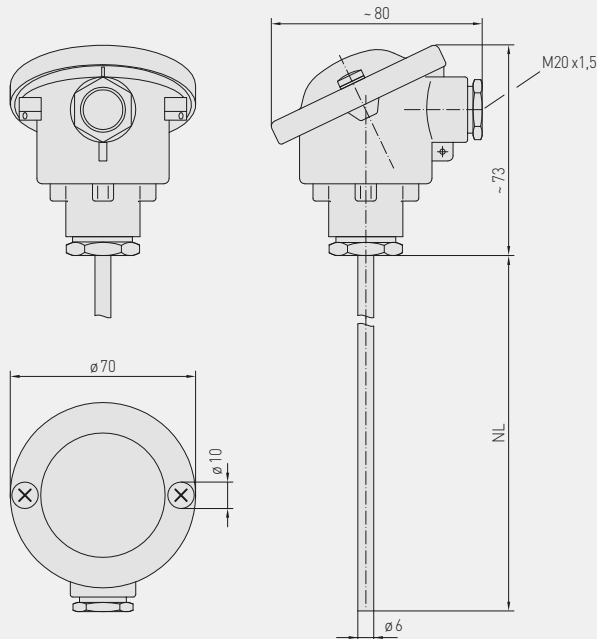
THERMASGARD® TM 54

Погружной / винчиваемый / каналный преобразователь температуры, калибруемый, с переключением между несколькими диапазонами и активным выходом



Габаритный чертёж

TM 54



TM 54



Диапазоны измерения (настраиваемые)	DIP 1	DIP 2	DIP 3	DIP 4
-20 °C...+150 °C	ON	ON	ON	ON
-50 °C... +50 °C	OFF	ON	ON	ON
-20 °C... +80 °C	ON	OFF	ON	ON
-30 °C... +60 °C	OFF	OFF	ON	ON
0 °C... +40 °C	ON	ON	OFF	ON
0 °C... +50 °C	OFF	ON	OFF	ON
0 °C...+100 °C	ON	OFF	OFF	ON
0 °C...+150 °C	OFF	OFF	OFF	ON

THERMASGARD® TM 54 – Преобразователь температуры измерительный (Базовый прибор)

Тип / WG01	Чувств. элемент	Выход	Установочная длина (EL)	Арт. №
TM 54-I				IP 54, вариант I
TM54-I 50MM	Pt1000	4...20 мА	50 мм	1101-7152-0019-900
TM54-I 100MM	Pt1000	4...20 мА	100 мм	1101-7152-0029-900
TM54-I 150MM	Pt1000	4...20 мА	150 мм	1101-7152-0039-900
TM54-I 200MM	Pt1000	4...20 мА	200 мм	1101-7152-0049-900
TM54-I 250MM	Pt1000	4...20 мА	250 мм	1101-7152-0059-900
TM54-I 300MM	Pt1000	4...20 мА	300 мм	1101-7152-0069-900
TM54-I 350MM	Pt1000	4...20 мА	350 мм	1101-7152-0079-900
TM54-I 400MM	Pt1000	4...20 мА	400 мм	1101-7152-0089-900
TM 54-U				IP 54, вариант U
TM54-U 50MM	Pt1000	0-10 В	50 мм	1101-7151-0019-900
TM54-U 100MM	Pt1000	0-10 В	100 мм	1101-7151-0029-900
TM54-U 150MM	Pt1000	0-10 В	150 мм	1101-7151-0039-900
TM54-U 200MM	Pt1000	0-10 В	200 мм	1101-7151-0049-900
TM54-U 250MM	Pt1000	0-10 В	250 мм	1101-7151-0059-900
TM54-U 300MM	Pt1000	0-10 В	300 мм	1101-7151-0069-900
Дополнительная плата:	Степень защиты IP65 (присоединительная головка Б-образной формы) другие чувствительные элементы в качестве опции			по запросу



Погружной / ввинчиваемый / каналный преобразователь температуры, калибруемый, с переключением между несколькими диапазонами и активным выходом

Один базовый прибор в четырех исполнениях...



TM 54 + TH -ms /xx

Погружной / ввинчиваемый датчик температуры с погружной гильзой из никелированной латуни

TM 54 + TH -VA /xx

Погружной / ввинчиваемый датчик температуры с погружной гильзой из высококачественной стали

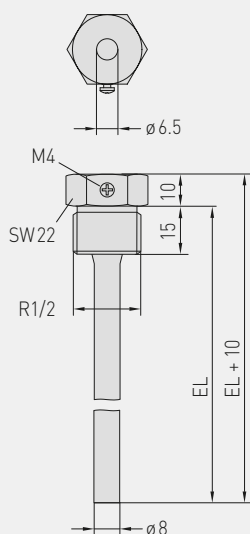
TM 54 + TH -VA /xx /90

Погружной / ввинчиваемый датчик температуры с погружной гильзой из высококачественной стали

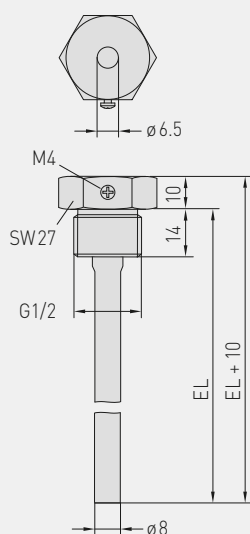
TM 54 + MF -06 -M

Канальный датчик температуры с присоединительным фланцем из металла

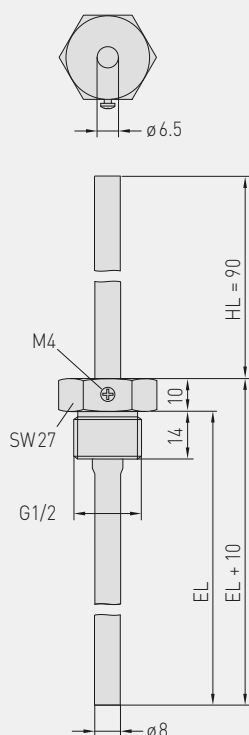
Габаритный чертеж TH -ms /xx



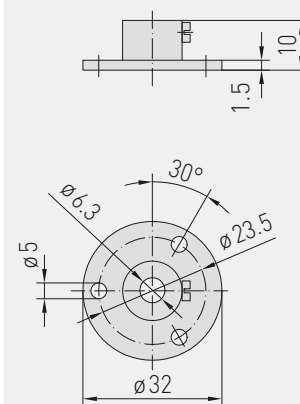
Габаритный чертеж TH -VA /xx



Габаритный чертеж TH -VA /xx /90



Габаритный чертеж MF -06 -M





S+S REGELTECHNIK

THERMASGARD® TM 54

Погружной / винчиваемый / канальный преобразователь температуры,
калибруемый, с переключением между несколькими диапазонами
и активным выходом



TM 54
optional
(IP 65)

TM 54
standard
(IP 54)

THERMASGARD® TH – погружная гильза Ø 8 мм (Принадлежности)

Тип / WG01	p _{max} (статич.)	T _{max}	Установочная длина (EL)	Арт. №
TH-MS / xx	Никелированная латунь			без горловины
TH-MS 50MM	10 бар	+150 °C	50 мм	7100-0011-0010-001
TH-MS 100MM	10 бар	+150 °C	100 мм	7100-0011-0020-001
TH-MS 150MM	10 бар	+150 °C	150 мм	7100-0011-0030-001
TH-MS 200MM	10 бар	+150 °C	200 мм	7100-0011-0040-001
TH-MS 250MM	10 бар	+150 °C	250 мм	7100-0011-0050-001
TH-MS 300MM	10 бар	+150 °C	300 мм	7100-0011-0060-001
TH-MS 350MM	10 бар	+150 °C	350 мм	7100-0011-0070-001
TH-MS 400MM	10 бар	+150 °C	400 мм	7100-0011-0080-001
TH-VA / xx	Высококач. сталь VA 1.4571			без горловины
TH-VA 50MM	40 бар	+600 °C	50 мм	7100-0012-0010-001
TH-VA 100MM	40 бар	+600 °C	100 мм	7100-0012-0020-001
TH-VA 150MM	40 бар	+600 °C	150 мм	7100-0012-0030-001
TH-VA 200MM	40 бар	+600 °C	200 мм	7100-0012-0040-001
TH-VA 250MM	40 бар	+600 °C	250 мм	7100-0012-0050-001
TH-VA 300MM	40 бар	+600 °C	300 мм	7100-0012-0060-001
TH-VA 350MM	40 бар	+600 °C	350 мм	7100-0012-0070-001
TH-VA 400MM	40 бар	+600 °C	400 мм	7100-0012-0080-001
TH-VA / xx / 90	Высококач. сталь VA 1.4571			вкл. горловину (90 мм)
TH-VA 50/90MM	40 бар	+600 °C	50 мм	7100-0012-2010-001
TH-VA 100/90MM	40 бар	+600 °C	100 мм	7100-0012-2020-001
TH-VA 150/90MM	40 бар	+600 °C	150 мм	7100-0012-2030-001
TH-VA 200/90MM	40 бар	+600 °C	200 мм	7100-0012-2040-001
TH-VA 250/90MM	40 бар	+600 °C	250 мм	7100-0012-2050-001
TH-VA 300/90MM	40 бар	+600 °C	300 мм	7100-0012-2060-001
Примечание:	внутренний диаметр гнезда 6,5 мм подробная информация в последнем разделе!			

Присоединительный фланец (Принадлежности)

Тип / WG01		T _{max}	Арт. №
MF			
MF-06-M	Присоединительный фланец из металла (оцинкованной стали) Ø 32 мм, проходное сечение трубы Ø 6,3 мм	+700 °C	7100-0030-5000-000
Примечание:	подробная информация в последнем разделе!		