

## Шинные модули входные и шинные модули выходные (Fieldbus)

Новые шинные Fieldbus-системы THERMASGARD® 911, работающие с протоколом S-Bus или Modbus (выбирается переключателями на приборе) позволяют сократить затраты времени на прокладку кабелей и ввод в эксплуатацию, упрощают расширение и модификацию существующего оборудования, повышают его гибкость. Устройства просты в обслуживании и могут устанавливаться на монтажной рейке.

Входные Fieldbus-модули THERMASGARD® 9111 предназначены для преобразования активных сигналов и пассивных состояний датчиков в шинные сигналы S-Bus или Modbus с последующей обработкой соответствующими устройствами.

Выходные Fieldbus-модули THERMASGARD® 9112 предназначены для преобразования шинных сигналов S-Bus или Modbus в данные на цифровых или релейных выходах с последующей обработкой соответствующими устройствами. Для упрощения локализации ошибок модули, оснащенные ручным управлением, позволяют подключать и отключать отдельные выходы.

### ТЕХНИЧЕСКИЕ ДАННЫЕ:

Напряжение питания: ..... 24 В пост. тока

Напряжение питания: ..... 24 В пост. тока / 5 мА гальванически развязан

Цифровой выход

24 В пост. тока: ..... 24 В пост. тока / 500 мА

Цифровой выход реле: ..... макс. 250 В перем. тока / 6А-AC1 / 2А-AC3

Аналоговый вход пассивный: ... Pt 100, Pt 1000, Ni 1000, Ni 1000-LG

Аналоговый вход активный: ..... 0... 10 В / Ri 10 кОм

0... 20 мА / нагрузка 200 Ом

Аналоговый выход (U): ..... 0... 10 В / макс. 10 мА на каждый выход

Аналоговый выход (I): ..... 0... 20 мА

Шинный интерфейс: ..... RS485, активный, с гальванической развязкой.

Оконечная нагрузка шины активируется перемычкой.  
 Возможно до 32 устройств на одном сегменте. При большем числе устройств следует использовать RS485-трансивер.  
 Максимальная длина шинного кабеля зависит от скорости передачи (не более 1200 м без усиления сигнала).  
 Линия данных должна экранироваться (YstY 2x08, CAT5 и пр.)

Шинный протокол: ..... SAIA®-S-Bus режим Parity или Modbus RTU

Диапазон адресов 0...127,

с возможностью настройки Modbus RTU

Диапазон адресов 0...127, с возможностью настройки

Корпус: ..... стандартный 45 мм, для монтажа в распределителях, ширина 5 единиц (88 мм)

Монтаж: ..... на рейке TS 35 или настенный / на опорную пластину, винтами, с использованием монтажного фланца

Температурный диапазон: ..... - 20 ... + 70 °С хранение

- 10 ... + 50 °С температура окружающей среды при эксплуатации

Допустимая влажность

воздуха: ..... 98% отн. влажности, без конденсата

Класс защиты: ..... II (согласно EN 60730)

Степень защиты: ..... IP 20 (согласно EN 60529)

Нормы: ..... соответствие CE-нормам, электромагнитная совместимость

согласно EN 60000-4-2/3/4/5/6, EN 55011, EN 61326-1

**THERMASGARD® 9111**  
 с 8 аналоговыми  
 пассивными входами

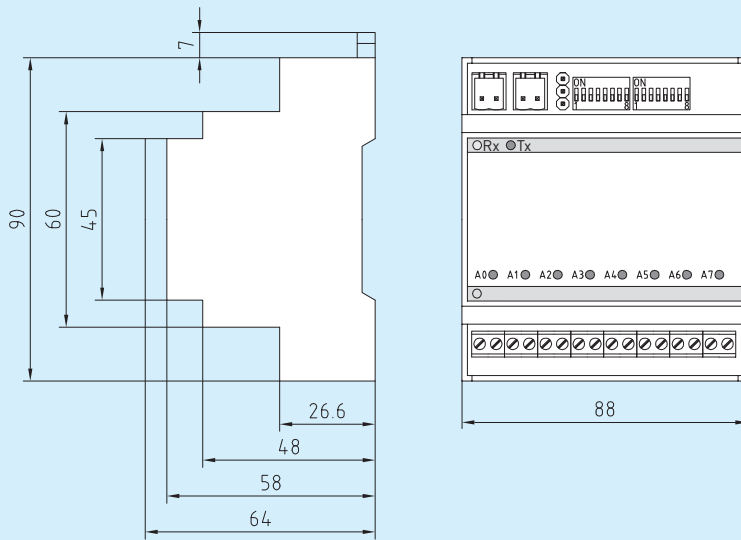


**THERMASGARD® 9111**  
 с 16 входами



Габаритный чертёж

THERMASGARD® 911x

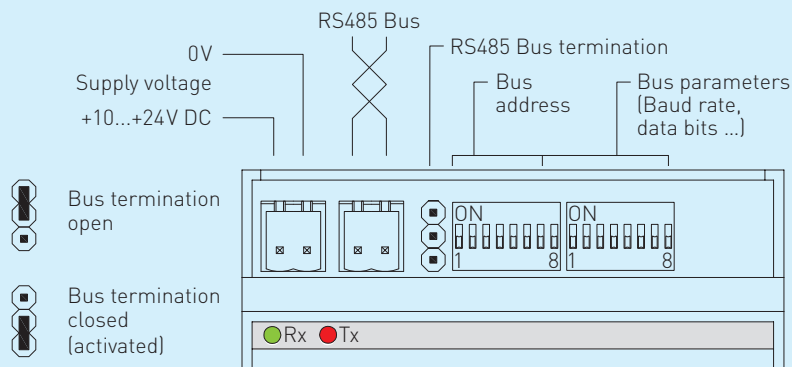


THERMASGARD® 9112  
с 8 релейными выходами



Переключки

THERMASGARD® 911x



THERMASGARD® 9112  
с 8 релейными выходами и  
ручным режимом



THERMASGARD® 9112  
с 8 аналоговыми выходами (0-10 В),  
ручным управлением и резервным  
аварийным управлением



**THERMASGARD® 9111** (входные модули для Fieldbus)

Тип/группа товаров 1	Арт. №	Входы	Комплектация
FB-16E-L	1905-9111-1000-400	16 цифровых	диодная индикация
FB-8AE	1905-9111-2000-500	8 аналоговых	для пассивных датчиков Pt100, Pt1000, Ni1000, Ni100TK5000
FB-8AE-U	1905-9111-2010-500	8 аналоговых	активных 0-10В
FB-8AE-I	1905-9111-2020-500	8 аналоговых	активных 4...20мА

**THERMASGARD® 9112** (выходные модули для Fieldbus)

Тип/группа товаров 1	Арт. №	Выходы/Входы	Комплектация
FB-8AA-U	1905-9112-0200-100	8 аналоговых выходов	активных 0-10В
FB-8AA-U-H	1905-9112-0201-100	8 аналоговых выходов	активных 0-10В с органами ручного управления
FB-8RA	1905-9112-0300-100	8 релейных выходов	замыкающ
FB-8RA-H	1905-9112-0301-100	8 релейных выходов	замыкающ с органами ручного управления
FB-8RA-4AE	1905-9112-2300-300	8 релейных выходов / 4 пассивных входа	замыкающ / Pt100, Pt1000, Ni1000, Ni100TK5000
FB-8RA-4AE-H	1905-9112-2301-300	8 релейных выходов / 4 пассивных входа	замыкающ / Pt100, Pt1000, Ni1000, Ni100TK5000 с органами ручного управления
FB-8RA-4AE-U	1905-9112-2310-300	8 релейных выходов / 4 активных входа	замыкающ / 0-10В
FB-8RA-4AE-U-H	1905-9112-2311-300	8 релейных выходов / 4 активных входа	замыкающ / 0-10В с органами ручного управления