

Реле контроля расхода, механическое, с заслонкой, с переключающим выходом

SW

Механическое реле контроля расхода **RHEASREG® SW** пригодно для контроля потока жидких и газообразных, неагрессивных сред в трубопроводах и элементах гидравлических систем диаметром 3/4 дюйма, 1/2 дюйма и далее до 8 дюймов, в качестве реле контроля расхода или предохранителя от недостатка воды, например, для насосов в системах циркуляции масла и смазочных жидкостей, рефрижераторах, испарителях, компрессорах и теплообменниках, с деталями из латуни или высококачественной стали.

ТЕХНИЧЕСКИЕ ДАННЫЕ

Коммутационная способность:	15 (8) А; 24...250 В переменного тока, для 24 В перем. тока мин. 150 мА
Контакт:	защищенный от пыли микропереключатель в качестве однополюсного, беспотенциального переключателя
Корпус:	пластик, полиамид, 30 % усиление стеклянными шариками, цвет – транспортный белый (аналогичен RAL 9016)
Размеры:	108 x 70 x 73,5 мм (Thor 2)
Основная часть:	оцинкованная сталь
Ввинчиваемая часть:	латунь или высококачественная сталь (см. таблицу)
Заслонка:	высококачественная сталь, 1.4401, VA
Присоединение кабеля:	M 20 x 1,5; с разгрузкой от натяжения
Температура корпуса:	-40 °C ...+85 °C
Макс. температура среды:	+120 °C
Эл. подключение:	0,14 - 1,5 мм ² , по винтовым зажимам
Класс защиты:	I (согласно EN 60 730)
Степень защиты:	IP 65 (согласно EN 60 529)
Нормы:	соответствие CE-нормам, директива 2004 / 108 / EC «Электромагнитная совместимость», директива 2006 / 95 / EC «Низковольтное оборудование»

ПРИНЦИП РАБОТЫ

Реле контроля расхода:	контакты COM-NO (красный-желтый) размыкаются при уменьшении потока до заданного значения. Одновременно замыкаются контакты COM-NC (красный-синий), они могут быть использованы как сигнальный контакт. Прибор настроен на заводе на минимальный порог отключения. Путем вращения винта настройки диапазона вправо пороговое значение может быть увеличено.
Монтаж:	вертикальная установка на горизонтальном трубопроводе, Т-тройник R _x '' соотв. DIN 2950. Перед и за заслонкой необходимы участки трубы для «успокоения» течения длиной каждый не менее пяти диаметров трубопровода.

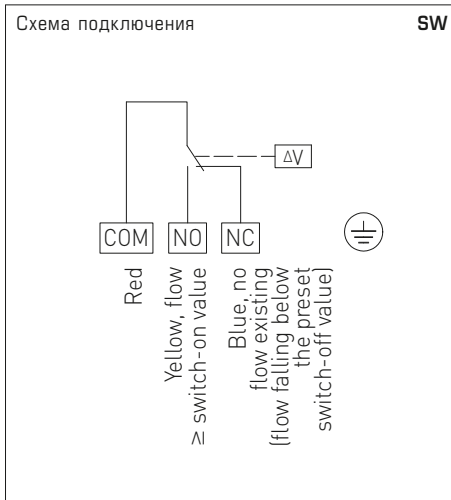
Внутренние диаметры труб и комбинации заслонок

Диаметр трубы DN (дюйм)	Диаметр трубы DN (мм)	Комбинация заслонок PSW-09
1/2"	15 мм	1
3/4"	20 мм	1
1"	25 мм	1
1 1/4"	32 мм	1
1 1/2"	40 мм	1
2"	50 мм	1, 2
2 1/2"	65 мм	1, 2
3"	80 мм	1, 2, 3
4" Z	100 мм	1, 2, 3 и 4 (укоротить до 92 мм)
5" Z	125 мм	1, 2, 3 и 4 (укоротить до 117 мм)
6" Z	150 мм	1, 2, 3 и 4 (укоротить до 143 мм)
7 - 8" Z	200 мм	1, 2, 3 и 4 (без укорачивания)



PSW-09

Комплект заслонок из высококачественной стали (запчасть)



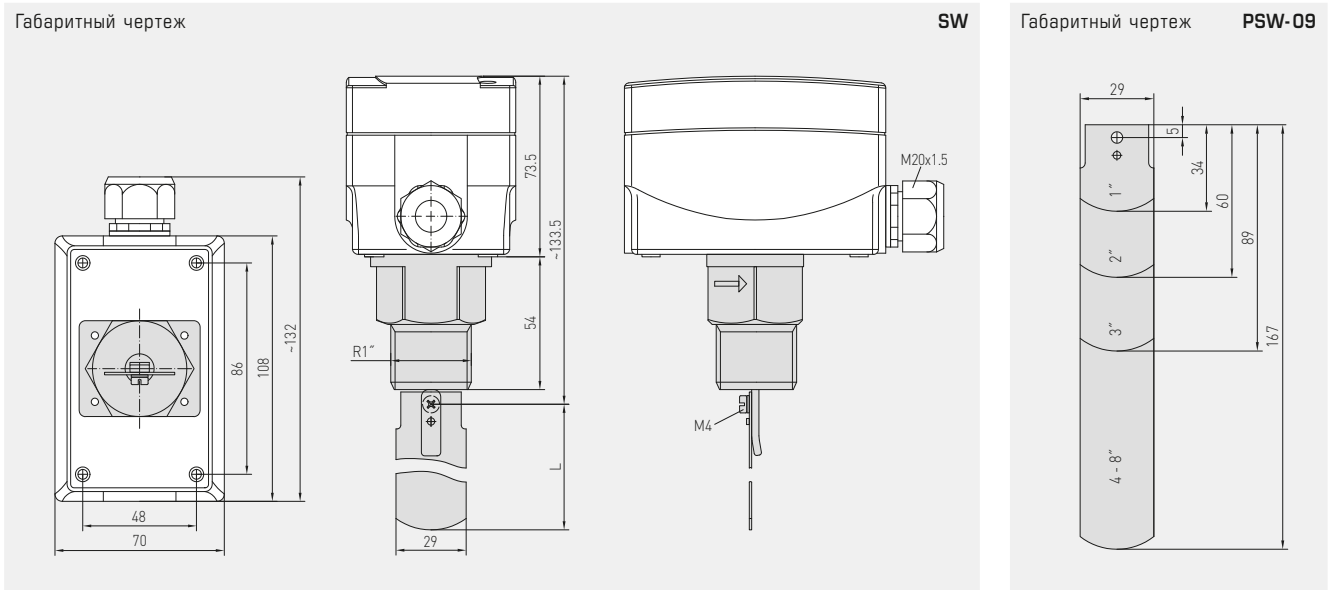


Таблица значений переключения SW-1EPL / SW-2

Диаметр трубы DN (дюйм)	Заводская установка выкл / вкл (м³/ч)	Макс. установка выкл / вкл (м³/ч)
1"	0,6 / 1,0	2,0 / 2,1
1 ¼"	0,8 / 1,3	2,8 / 3,0
1 ½"	1,1 / 1,7	3,7 / 4,0
2"	2,2 / 3,1	5,7 / 6,1
2 ½"	2,7 / 4,0	6,5 / 7,0
3"	4,3 / 6,2	10,7 / 11,4
4"	11,4 / 14,7	27,7 / 29,0
4" Z	6,1 / 8,0	17,3 / 18,4
5"	22,9 / 28,4	53,3 / 55,6
5" Z	9,3 / 12,9	25,2 / 26,8
6"	35,9 / 43,1	81,7 / 85,1
6" Z	12,3 / 16,8	30,6 / 32,7
8"	72,6 / 85,1	165,7 / 172,5
8" Z	38,6 / 46,5	90,8 / 94,2

Таблица значений переключения SW-3 / SW-4

Диаметр трубы DN (дюйм)	Заводская установка выкл / вкл (м³/ч)	Макс. установка выкл / вкл (м³/ч)
½"	0,174 / 0,48	0,846 / 0,948
¾"	0,138 / 0,408	0,768 / 0,858

RHEASREG® SW – Реле контроля расхода, механическое, с заслонкой						
Тип / WG01	Диаметр трубы DN	Макс. рабочее давление PN макс.	Среда	(Материал соприкасающихся частей)	Вкл. установленный Т-тройник соотв. DIN 2950	Арт. №.
SW						
SW-1E	1" - 8"	11 бар	нормальная	(латунь)	–	1702-3011-0000-000
SW-2E	1" - 8"	30 бар	агрессивная	(высококач. сталь, V4A)	–	1702-3012-0101-000
SW-3E	½"	11 бар	нормальная	(латунь)	●	1702-3013-0031-000
SW-4E	¾"	11 бар	нормальная	(латунь)	●	1702-3014-0041-000
Запасные части						
PSW-09	Комплект заслонок из высококачественной стали 1–8 дюймов (4 штуки)					7700-0010-1000-000
Примечание: Z = четвертая, длинная, заслонка из комплекта поставки должна использоваться в дополнение к трем установленным на заводе заслонкам (1, 2, 3 и 4)!						