



SHD

Измерительные преобразователи давления **PREMASGARD® SHD** предназначены для измерения относительного давления в газообразных и жидких средах. Измеренные величины преобразуются в сигналы 0–10 В или 4...20 мА. Монтаж через резьбу G 1/2 дюйма. Находят применение в гидравлике, пневматике, управлении производственными процессами, в машиностроении и производстве различного оборудования. Ячейка измерения давления приварена к датчику без применения уплотнений.

**ТЕХНИЧЕСКИЕ ДАННЫЕ**

Напряжение питания:	24 В перем. / пост. тока при выходном сигнале 0–10 В 7–33 В пост. тока при выходном сигнале 4...20 мА
Диапазон измерения:	см. таблицу (другие диапазоны – по запросу)
Выходной сигнал:	0–10 В, 3 провода, (нагрузка > 10 кОм) или 4...20 мА, 2 провода, (нагрузка < (UB (В) - 7 В) / 0,02 А ; R <sub>L</sub> зависит от нагрузки
Эл. подключение:	штекер по DIN EN 175301-803-A
Подвод давления:	G 1/2 дюйма с уплотнением сзади и манометром с профильным уплотнением FPM спец. на выбор G 1/4 дюйма DIN 3852
Тип давления:	относительное
Принцип измерения:	<b>стальная измерительная ячейка</b>
Температура среды:	-40...+135 °C
Монтаж:	непосредственно на напорной магистрали
Корпус:	высококачественная сталь, марка 1.4305
Присоединительная головка:	пластик, пригл. 98 x 50 x 34 мм
Детали, соприкасающиеся со средой:	высококачественная сталь, марка 1.4305
Время срабатывания:	2 мс (тип. 1 мс)
Характеристика:	±0,3%
Перегрузка:	< 6 бар: 5 верх. предел. знач. > 6 бар: 3 верх. предел. знач. (макс. 1500 бар)
Разрушающее давление:	< 6 бар: 10 верх. предел. знач. > 6 бар: 6 верх. предел. знач. (макс. 2500 бар)
Класс защиты:	III (согласно EN 60 730)
Степень защиты:	IP 65 (согласно EN 60 529)
Нормы:	соответствие CE-нормам, электромагнитная совместимость согласно EN 61326, директива 2004 / 108 / EC
ПРИНАДЛЕЖНОСТИ:	включая розетку по DIN EN 175301-803-A



Габаритный чертеж

SHD

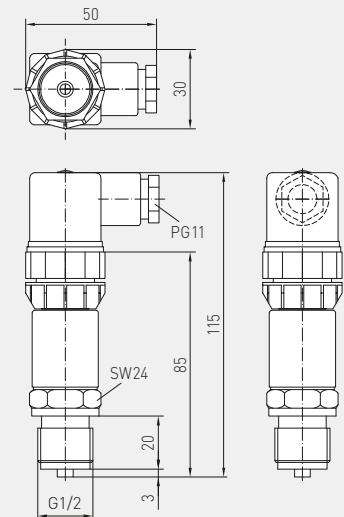


Схема соединения

SHD-U

- 2 Output pressure 0-10V
- 3 GND
- 1 Supply voltage UB+ 24V AC/DC

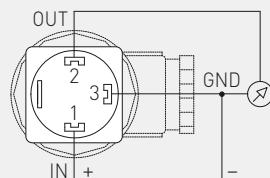
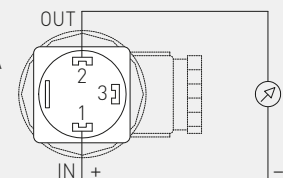


Схема соединения

SHD-I

- 2 Output pressure 4...20mA
- 3 Free
- 1 Supply voltage UB+ 24V DC

**PREMASGARD® SHD** – Преобразователь давления измерительный, *Premium*

Тип / WGO1	Диапазон измерения	Арт. №	Тип / WGO1	Диапазон измерения	Арт. №
<b>SHD-U</b>	<b>Вариант U</b>		<b>SHD-I</b>	<b>Вариант I</b>	
SHD-U 1	0...1 бар	1301-2111-0520-220	SHD-I 1	0...1 бар	1301-2112-0520-120
SHD-U 2,5	0...2,5 бар	1301-2111-0530-220	SHD-I 2,5	0...2,5 бар	1301-2112-0530-120
SHD-U 6	0...6 бар	1301-2111-0550-220	SHD-I 6	0...6 бар	1301-2112-0550-120
SHD-U 10	0...10 бар	1301-2111-0560-220	SHD-I 10	0...10 бар	1301-2112-0560-120
SHD-U 16	0...16 бар	1301-2111-0570-220	SHD-I 16	0...16 бар	1301-2112-0570-120
SHD-U 25	0...25 бар	1301-2111-0580-220	SHD-I 25	0...25 бар	1301-2112-0580-120
SHD-U 40	0...40 бар	1301-2111-0590-220	SHD-I 40	0...40 бар	1301-2112-0590-120