

Преобразователь температуры в помещении измерительный маятникового типа, калибруемый, с переключением между несколькими диапазонами и активным выходом

Калибруемый термометр сопротивления THERMASGARD® RPTM 1, с 8 переключаемыми диапазонами измерения, аналоговым выходом, на выбор без дисплея / с дисплеем (для индикации фактической температуры), с клеммным коробчатым корпусом из пластика с высокой ударной вязкостью, крышкой корпуса с быстрозаворачиваемыми винтами. Предназначен для измерения температуры в больших помещениях и залах. Благодаря используемому в датчиках маятникового типа методу измерения и размещению датчиков достигаются очень хорошие результаты с высокой репрезентативностью для всего помещения, поскольку датчик равномерно обтекается окружающим воздухом. Термодатчик калибруется на заводе при изготовлении. Возможна юстировка / калибровка при эксплуатации (настраивается положение нуля).

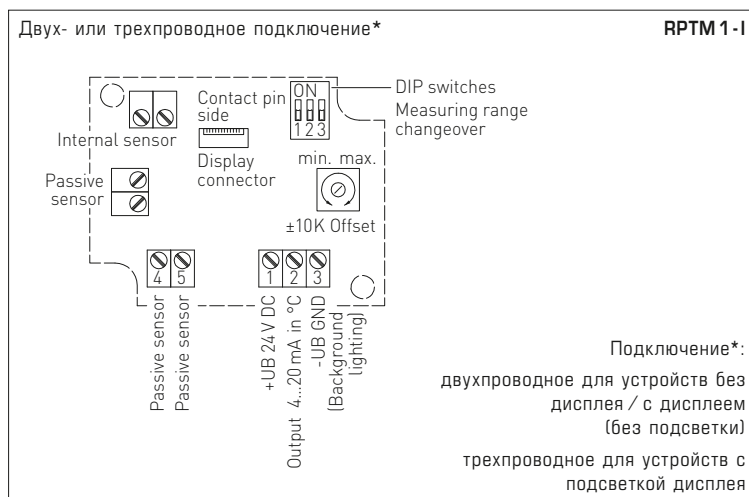
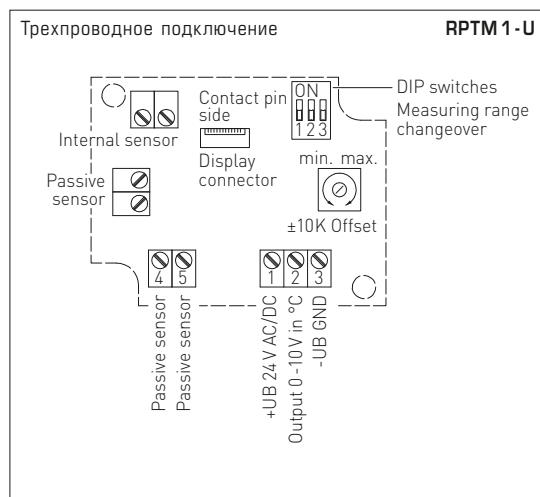


RPTM 1

ТЕХНИЧЕСКИЕ ДАННЫЕ

Напряжение питания:	24 В перем. / пост. тока ±10%; выход 0–10 В 15–36 В пост. тока; выход 4...20 мА (зависит от нагрузки)
Потребляемая мощность:	< 1,0 В·А / 24 В пост. тока; < 2,2 В·А / 24 В перем. тока
Чувствительный элемент:	Pt1000, DIN EN 60751, класс B
Защита чувствительного элемента:	сменный пластиковый спеченный фильтр, Ø 16 мм, L = 35 мм, (опционально — металлокерамический фильтр, Ø 16 мм, L = 32 мм)
Диапазон измерения:	Переключение 8 диапазонов измерения, использование 5 диапазонов, см. таблицу (опционально — другие диапазоны измерения) T_{min} -50 °C, T_{max} +80 °C, с ручной коррекцией нуля (±10 K)
Выход:	0–10 В или 4...20 мА
Температура окружающей среды:	-5...+60 °C (измерительный преобразователь)
Тип подключения:	по двух- или трехпроводной схеме
Защитная трубка:	из металла , Ø = 16 мм, NL = 142 мм
Чувствительный кабель:	ПВХ; LiYY, 1,5 м (опционально — другие длины, например: 3 м, 6 м)
Корпус:	пластик, полиамид, 30 % усиление стеклянными шариками, с быстрозаворачиваемыми винтами (комбинация шлиц / крестовой шлиц), цвет — транспортный белый (аналогичен RAL 9016), крышка дисплея прозрачная!
Размеры корпуса:	72 x 64 x 37,8 мм (Тур 1 без дисплея) 72 x 64 x 43,3 мм (Тур 1 с дисплеем)
Присоединение кабеля:	M 16 x 1,5; с разгрузкой от натяжения, сменное исполнение, макс. внутренний диаметр 10,4 мм
Электрическое подключение:	0,14–1,5 мм ² , по винтовым зажимам
Влажность (относительная):	< 95 %, без конденсата
Класс защиты:	III (согласно EN 60730)
Степень защиты:	IP 65 (согласно EN 60529)
Нормы:	соответствие CE-нормам, электромагнитная совместимость согласно EN 61326, директива 2004 / 108 / EC
Опционально:	дисплей, с подсветкой , двухстрочный, вырез ок. 36 x 15 мм (ширина x высота), для индикации фактической температуры и самодиагностики (выход за верхнюю границу диапазона измерения, выход за нижнюю границу диапазона измерения, обрыв датчика, короткое замыкание датчика)

Дисплей
THERMASGARD®
Измерительный преобразователь





NEW

THERMASGARD® RPTM 1

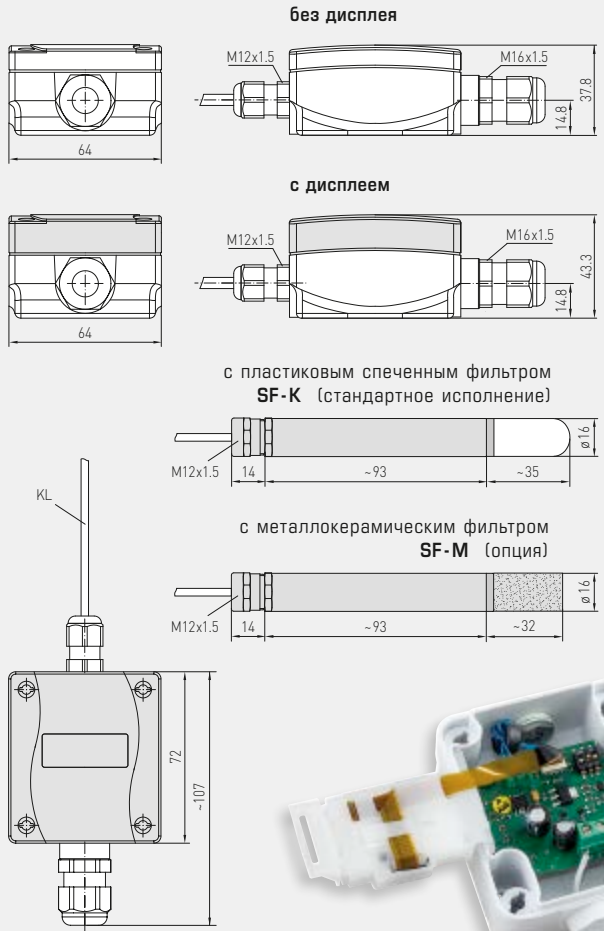
S+S REGELTECHNIK

Преобразователь температуры в помещении измерительный маятникового типа, калибруемый, с переключением между несколькими диапазонами и активным выходом



Габаритный чертеж

RPTM 1



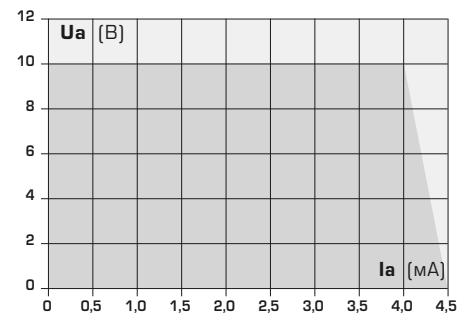
RPTM 1 с дисплеем

Диапазоны измерения (настраиваемые)	DIP 1	DIP 2	DIP 3
-20...+150 °C	ON	ON	ON
-50... +50 °C	OFF	ON	ON
-20... +80 °C	ON	OFF	ON
-30... +60 °C	OFF	OFF	ON
0... +40 °C	ON	ON	OFF
0... +50 °C	OFF	ON	OFF
0...+100 °C	ON	OFF	OFF
0...+150 °C	OFF	OFF	OFF

(Соблюдать макс. допустимые диапазоны температуры!)



Зависимость выходного напряжения от выходного тока



THERMASGARD® RPTM 2 – Преобразователь температуры в помещении измерительный маятникового типа (с гильзой из металла)

Тип / WG01	Чувств. элемент	Выход	Конструктивное исполнение	Арт. №
RPTM 1-I				IP65, вариант I
RPTM1-I	Pt1000	4...20 мА	вынесенный чувств. элемент	1101-1162-0219-910
RPTM 1-U				IP65, вариант U
RPTM1-U	Pt1000	0-10 В	вынесенный чувств. элемент	1101-1161-0219-910
Дополнительная плата:	опционально — другие диапазоны измерения Дисплей с подсветкой , двухстрочный погонный метр двухпроводного соединительного кабеля (ПВХ)			по запросу
Принадлежности				
SF-M	Металлокерамический фильтр, Ø 16 мм, L = 32 мм, сменный, из высококачественной стали (VA 1.4404)			7000-0050-2200-100 35,00 €