

**Датчик влажности в помещении маятникового типа
(±3 % отн. влажности), калибруемый, с активным выходом**

Высококачественный датчик для систем отопления, вентиляции и кондиционирования воздуха, точность 3% относительной влажности

Калибруемый датчик влажности в помещении маятникового типа **HYGRASGARD® RPFF-SD** с пластиковым спеченным фильтром измеряет относительную влажность воздуха.

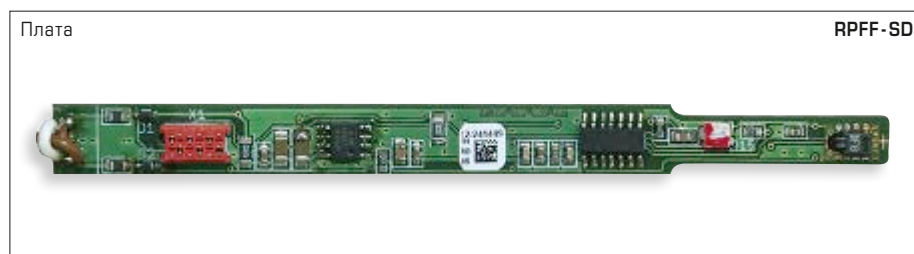
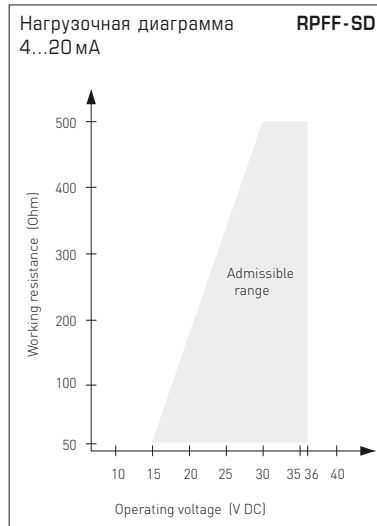
Он преобразует измеряемые величины влажности в нормированный сигнал 4...20 мА. Относительная влажность (в процентах) является частным от деления парциального давления водяного пара на давление насыщенного пара при соответствующей температуре газа. Датчики RPFF-SD находят применение в неагрессивной среде без значительного содержания пыли, в холодильной технике, системах кондиционирования, особо чистых и стерильных помещениях, отелях, технических помещениях, помещениях для собраний и конференций. Измерительные преобразователи предназначены для точного измерения влажности. Для измерения влажности используется цифровой измерительный элемент с высокой долговременной стабильностью. Датчики пригодны для канального монтажа, для установки в приборы и для применения в качестве маятниковых датчиков.

ТЕХНИЧЕСКИЕ ДАННЫЕ

Напряжение питания:	15...36 В пост. тока (±10%), (зависит от нагрузки)
Потребляемая мощность:	< 1,1 В·А / 24 В пост. тока
Чувствительные элементы:	цифровой датчик влажности, с малым гистерезисом, высокой долговременной стабильностью
Защита чувствительного элемента:	сменный пластиковый спеченный фильтр, Ø 16 мм, L = 35 мм, (опционально – металлокерамический фильтр, Ø 16 мм, L = 32 мм)
Диапазон измерения влажности:	0...100% отн. вл. (на выходе соответствует 4...20 мА)
Рабочий диапазон влажности:	0...95% отн. вл. (без образования росы)
Погрешность измерения влажности:	±3% отн. вл. (20... 80%); при +20 °С, иначе ±5% отн. вл.
Выходной сигнал влажности:	4...20 мА, нагрузка < 500 Ом, см. диаграмму
Температура окружающей среды:	при хранении –2...+50 °С при эксплуатации –5...+55 °С
Долговременная стабильность:	±1 % в год
Эл. подключение:	двухпроводное подключение (см. схему соединения), 0,14–1,5 мм²
Длина кабеля:	1,5 м (другие длины по запросу)
Защитная трубка:	из высококачественной стали , Ø = 16 мм, NL = 142 мм
Класс защиты:	III (согласно EN 60 730)
Степень защиты:	IP 65 (согласно EN 60 529)
Нормы:	соответствие CE-нормам, директива 2004 / 108 / EC «Электромагнитная совместимость» согласно EN 61326-1, согласно EN 61326-2-3
ПРИНАДЛЕЖНОСТИ:	см. последний раздел

Таблица значений влажности
Диап. вл.: 0...100% отн. вл.

% отн. вл.	U _A В	I _A мА
0	0,0	4,0
5	0,5	4,8
10	1,0	5,6
15	1,5	6,4
20	2,0	7,2
25	2,5	8,0
30	3,0	8,8
35	3,5	9,6
40	4,0	10,4
45	4,5	11,2
50	5,0	12,0
55	5,5	12,8
60	6,0	13,6
65	6,5	14,4
70	7,0	15,2
75	7,5	16,0
80	8,0	16,8
85	8,5	17,6
90	9,0	18,4
95	9,5	19,2
100	10,0	20,0



2-проводное подключение **RPFF-SD-I (трансмиссер)**

- +UB 24V DC
- Output humidity in % r.H. 4-20mA



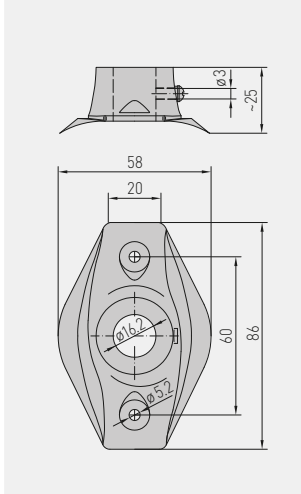
S+S REGELTECHNIK

HYGRASGARD® RPFF - SD

Датчик влажности в помещении маятникового типа ($\pm 3\%$ отн. влажности), калибруемый, с активным выходом



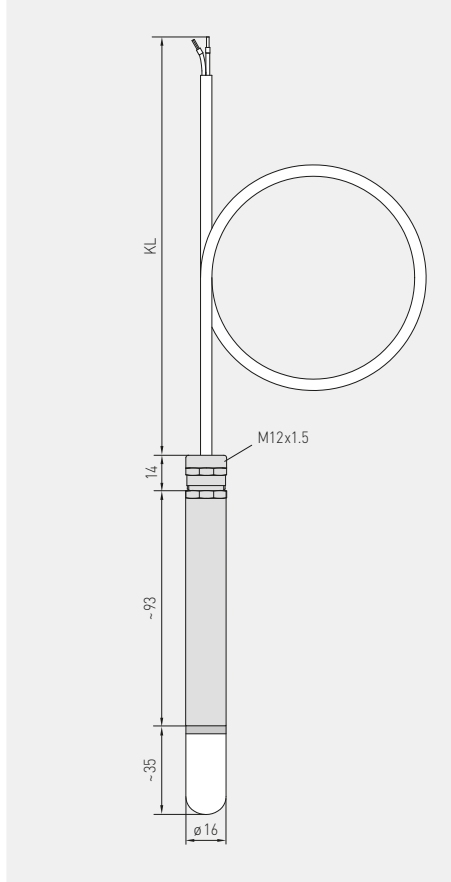
Габаритный чертеж MF-16-K



MF-16-K
Присоединительный фланец из пластика (опция)



Габаритный чертеж RPFF-SD



RPFF-SD

с пластиковым спеченным фильтром (стандартное исполнение)



SF-M

Металлокерамический фильтр (опция)



HYGRASGARD® RPFF-SD – Датчик влажности в помещении маятникового типа ($\pm 3\%$), Standard

Тип / WG01	Диапазон измерения отн. влажности	Выход отн. влажности	Арт. №
RPFF-SD-I			Вариант I
RPFF-SD-I	0...100% отн. вл.	4...20 мА	1201-1172-0000-150
Дополнительная плата:	Длина кабеля (KL) 1,5 м, опционально — другие длины		по запросу
Пример индивидуального заказа:	Тип, длина кабеля Пример: RPFF-SD-I, 3 м; RPFF-SD-I, 4 м		
Принадлежности			
SF-M	Металлокерамический фильтр, Ø 16 мм, L = 32 мм, сменный из высококачественной стали (VA 1.4404)		7000-0050-2200-100
MF-16-K	Присоединительный фланец из пластика		7100-0030-0000-000
Подробная информация в последнем разделе!			

