

Винчиваемый измерительный преобразователь температуры / измерительный преобразователь температуры дымовых газов с горловиной, калибруемый, с переключением между несколькими диапазонами и активным выходом

Калибруемый измерительный преобразователь температуры дымовых газов / винчиваемый THERMASGARD® RGTM 2 с 8 переключаемыми диапазонами измерения, горловиной, аналоговым выходом, упругой сменной измерительной вставкой и прямой защитной трубкой. Служит для измерения высоких температур в газообразных или жидких средах — например, для измерения температуры дымовых газов и отработанного воздуха. Термодатчик калибруется на заводе при изготовлении. Возможна юстировка / калибровка при эксплуатации (настраиваются диапазон и положение нуля).

RGTM 2
Вид сверху



ТЕХНИЧЕСКИЕ ДАННЫЕ

Напряжение питания:	24 В перем. / пост. тока ±10%: выход 0–10 В 15–36 В пост. тока: выход 4...20 мА (зависит от нагрузки)
Потребляемая мощность:	0–10 В, < 0,2 В·А / 24 В перем. / пост. тока 4...20 мА, < 0,55 В·А / 24 В пост. тока
Чувствительный элемент:	Pt1000, DIN EN 60751, класс B, стеклянный измерительный резистор
Диапазон измерения:	переключение между 8 диапазонами измерения см. таблицу (опционально — другие диапазоны измерения) с ручной коррекцией нуля (±5 K)
Выход:	0–10 В или 4...20 мА
Температура окружающей среды:	–30...+70 °С (измерительный преобразователь)
Тип подключения:	по двух- или трехпроводной схеме
Монтаж /подключение:	присоединительная резьба G ½ дюйма
Защитная трубка:	высококачественная сталь, 1.4571, V4A, G ½ дюйма, SW 27, p _{max} = 40 бар, Ø = 8 мм длина трубки горловины (HL) = 80 мм установочная длина (EL) = 100–400 мм (см. таблицу)
Присоединительная головка:	Б-образной формы, алюминий, цвет — белый алюминий (аналогичен RAL 9006), M 20 x 1,5
Электрическое подключение:	0,14–1,5 мм², по винтовым зажимам
Допустимая относительная влажность воздуха:	< 95 %, без конденсата
Класс защиты:	III (согласно EN 60 730)
Степень защиты:	IP 54 (согласно 60529), IP 65 (опционально)
Нормы:	соответствие CE-нормам, электромагнитная совместимость согласно EN 61326, директива 2004 / 108 / EC

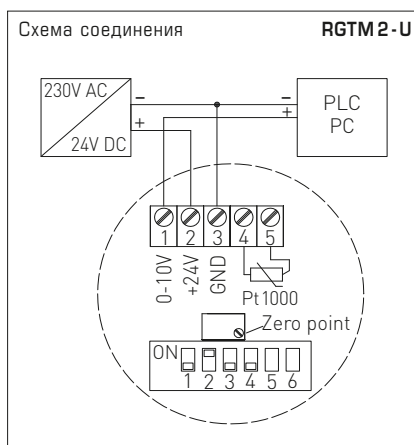
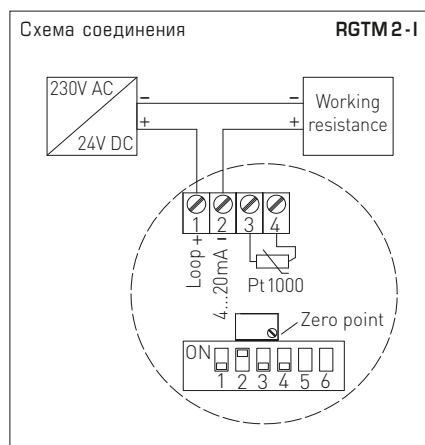
RGTM 2
Соединительная головка



RGTM 2
стандартно
(IP 54)



RGTM 2
опционально
(IP 65)





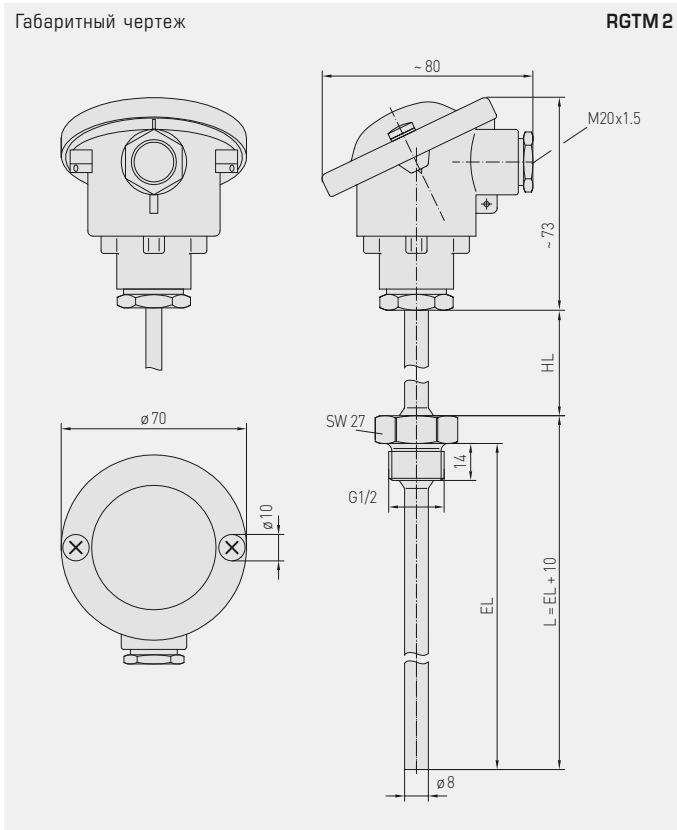
S+S REGELTECHNIK

THERMASGARD® RGTM 2

Винчиваемый измерительный преобразователь температуры / измерительный преобразователь температуры дымовых газов с горловиной, калибруемый, с переключением между несколькими диапазонами и активным выходом

Габаритный чертеж

RGTM 2



RGTM 2



RGTM 2
Измерительная вставка с керамической трубкой

Диапазоны измерения (настраиваемые)	DIP 1	DIP 2	DIP 3	DIP 4
-20 °C...+150 °C	ON	ON	ON	ON
0 °C... +50 °C	OFF	ON	ON	ON
0 °C...+100 °C	ON	OFF	ON	ON
0 °C...+200 °C	OFF	OFF	ON	ON
0 °C...+300 °C	ON	ON	OFF	ON
0 °C...+400 °C	OFF	ON	OFF	ON
0 °C...+500 °C	ON	OFF	OFF	ON
0 °C...+600 °C	OFF	OFF	OFF	ON

THERMASGARD® RGTM 2 – Винчиваемый измерительный преобразователь температуры / измерительный преобразователь температуры дымовых газов с горловиной

Тип / WG01	Чувств. элемент	Выход	Установочная длина (EL)	Арт. №
RGTM 2-I				IP 54, вариант I
RGTM2-I 100/80MM	Pt1000	4...20 мА	100 мм	1101-2162-0029-800
RGTM2-I 150/80MM	Pt1000	4...20 мА	150 мм	1101-2162-0039-800
RGTM2-I 200/80MM	Pt1000	4...20 мА	200 мм	1101-2162-0049-800
RGTM2-I 250/80MM	Pt1000	4...20 мА	250 мм	1101-2162-0059-800
RGTM2-I 300/80MM	Pt1000	4...20 мА	300 мм	1101-2162-0069-800
RGTM2-I 400/80MM	Pt1000	4...20 мА	400 мм	1101-2162-0089-800
RGTM 2-U				IP 54, вариант U
RGTM2-U 100/80MM	Pt1000	0-10 В	100 мм	1101-2161-0029-800
RGTM2-U 150/80MM	Pt1000	0-10 В	150 мм	1101-2161-0039-800
RGTM2-U 200/80MM	Pt1000	0-10 В	200 мм	1101-2161-0049-800
RGTM2-U 250/80MM	Pt1000	0-10 В	250 мм	1101-2161-0059-800
RGTM2-U 300/80MM	Pt1000	0-10 В	300 мм	1101-2161-0069-800
RGTM2-U 400/80MM	Pt1000	0-10 В	400 мм	1101-2161-0089-800
Дополнительная плата:	Степень защиты IP 65 (присоединительная головка Б-образной формы) опционально — другие диапазоны измерения			