

Канальный измерительный преобразователь температуры / измерительный преобразователь температуры дымовых газов, вкл. присоединительный фланец, калибруемый, с переключением между несколькими диапазонами и активным выходом

Калибруемый измерительный преобразователь температуры дымовых газов THERMASGARD® RGTM 1 с 8 переключаемыми диапазонами измерения, упругой сменной измерительной вставкой и прямой защитной трубкой, с аналоговым выходом и присоединительным фланцем.

Предназначен для измерения высоких температур в газообразных средах — например, для измерения температуры дымовых газов и отработанного воздуха. Термодатчик калибруется на заводе при изготовлении. Возможна юстировка / калибровка при эксплуатации (настраиваются диапазон и положение нуля).

ТЕХНИЧЕСКИЕ ДАННЫЕ

Напряжение питания:	24 В перем. / пост. тока ±10%: выход 0–10 В 15–36 В пост. тока: выход 4...20 мА (зависит от нагрузки)
Потребляемая мощность:	0–10 В, < 0,2 В·А / 24 В перем. / пост. тока 4...20 мА, < 0,55 В·А / 24 В пост. тока
Чувствительный элемент:	Pt1000, DIN EN 60751, класс В, стеклянный измерительный резистор
Диапазон измерения:	переключение между 8 диапазонами измерения, см. таблицу (опционально — другие диапазоны измерения) с ручной коррекцией нуля (±5 К)
Выход:	0–10 В или 4...20 мА
Температура окружающей среды:	–30...+70 °С (измерительный преобразователь)
Тип подключения:	по двух- или трехпроводной схеме
Монтаж/подключение:	при помощи присоединительного фланца из высококачественной стали (содержится в комплекте поставки)
Защитная трубка:	высококачественная сталь, 1.4571, V4A, Ø = 8 мм, установочная длина (EL) = 200–400 мм (см. таблицу)
Присоединительная головка:	Б-образной формы, алюминий, цвет — белый алюминий (аналогичен RAL 9006), М 20 x 1,5
Электрическое подключение:	0,14–1,5 мм², по винтовым зажимам
Допустимая относительная влажность воздуха:	< 95 %, без конденсата
Класс защиты:	III (согласно EN 60 730)
Степень защиты:	IP 54 (согласно EN 60 529), IP 65 (опционально)
Нормы:	соответствие CE-нормам, электромагнитная совместимость согласно EN 61326, директива 2004 / 108 / EC

RGTM 1
Вид сверху



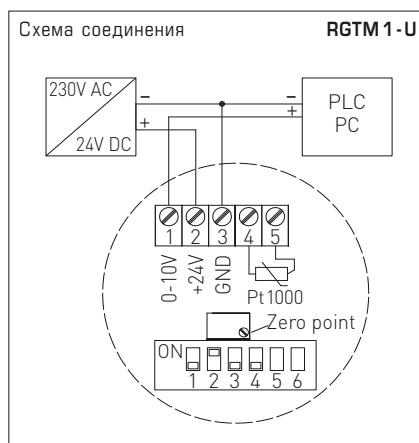
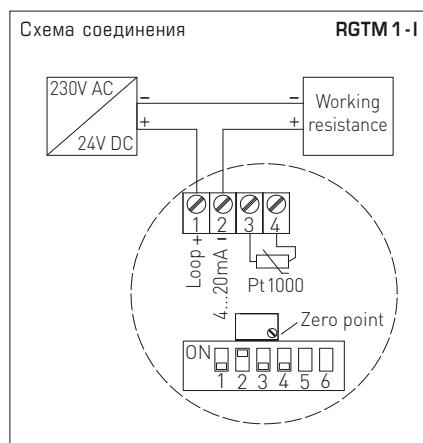
RGTM 1
Соединительная головка



RGTM 1
стандартно
(IP 54)



RGTM 1
опционально
(IP 65)

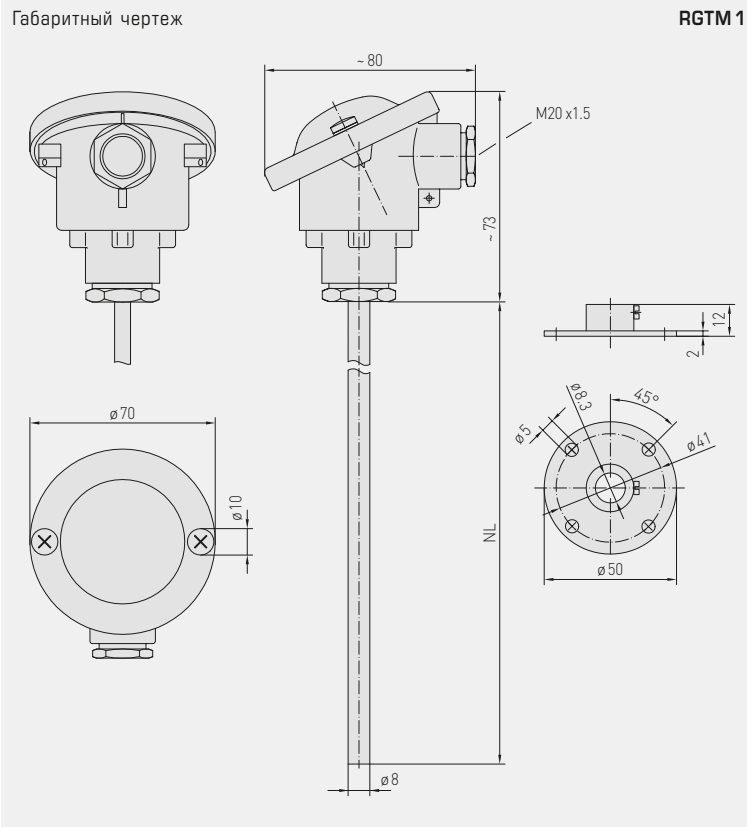




S+S REGELTECHNIK

THERMASGARD® RGTM 1

Канальный измерительный преобразователь температуры / измерительный преобразователь температуры дымовых газов, вкл. присоединительный фланец, калибруемый, с переключением между несколькими диапазонами и активным выходом



Диапазоны измерения (настраиваемые)	DIP 1	DIP 2	DIP 3	DIP 4
-20 °C...+150 °C	ON	ON	ON	ON
0 °C... +50 °C	OFF	ON	ON	ON
0 °C...+100 °C	ON	OFF	ON	ON
0 °C...+200 °C	OFF	OFF	ON	ON
0 °C...+300 °C	ON	ON	OFF	ON
0 °C...+400 °C	OFF	ON	OFF	ON
0 °C...+500 °C	ON	OFF	OFF	ON
0 °C...+600 °C	OFF	OFF	OFF	ON

THERMASGARD® RGTM 1 – Канальный измерительный преобразователь температуры / измерительный преобразователь температуры дымовых газов

Тип / WG01	Чувств. элемент	Выход	Установочная длина (EL)	Арт. №
RGTM 1 - I				IP 54, вариант I
RGTM1-I 200MM	Pt1000	4...20 mA	200 мм	1101-3122-0049-800
RGTM1-I 250MM	Pt1000	4...20 mA	250 мм	1101-3122-0059-800
RGTM1-I 300MM	Pt1000	4...20 mA	300 мм	1101-3122-0069-800
RGTM1-I 400MM	Pt1000	4...20 mA	400 мм	1101-3122-0089-800
RGTM 1 - U				IP 54, вариант U
RGTM1-U 200MM	Pt1000	0-10 V	200 мм	1101-3121-0049-800
RGTM1-U 250MM	Pt1000	0-10 V	250 мм	1101-3121-0059-800
RGTM1-U 300MM	Pt1000	0-10 V	300 мм	1101-3121-0069-800
RGTM1-U 400MM	Pt1000	0-10 V	400 мм	1101-3121-0089-800
Дополнительная плата:	Степень защиты IP 65 (присоединительная головка Б-образной формы) опционально — другие диапазоны измерения			