

Датчик температуры ввинчиваемый / датчик температуры дымовых газов с горловиной, с пассивным выходом

Ввинчиваемый термометр сопротивления / датчик температуры дымовых газов THERMASGARD® RGTF 2 с горловиной, пассивным выходом, сменной измерительной вставкой и прямой защитной трубкой для измерения относительно высоких температур в газообразных или жидких средах, например, для измерения температуры дымовых газов или отработанного воздуха.

RGTF 2
Вид сверху

ТЕХНИЧЕСКИЕ ДАННЫЕ

Диапазон измерения:	-35...+600 °C (опционально — расширенный диапазон измерения -100 °C...+750 °C)
Чувствительный элемент / выход:	см. таблицу, пассивный, стеклянный измерительный резистор
Класс точности:	класс B, DIN EN 60751
Тип подключения:	по двухпроводной схеме (опционально — трех- или четырехпроводное подключение)
Измерительный ток:	прибл. 1 мА
Монтаж / подключение:	присоединительная резьба G ½ дюйма
Защитная трубка:	высококачественная сталь, 1.4571, V4A, G ½ дюйма, SW 27, p _{max} = 40 бар, Ø = 8 мм длина трубки горловины (HL) = 80 мм установочная длина (EL) = 100–500 мм (см. таблицу)
Присоединительная головка:	Б-образной формы, алюминий, цвет — белый алюминий (аналогичен RAL 9006), температура окружающей среды -20...+100 °C, M 20 x 1,5
Электрическое подключение:	0,14–2,5 мм², по винтовым зажимам, на керамическом цоколе
Сопротивление изоляции:	≥ 100 МОм, при +20 °C (500 В постоянного тока)
Допустимая относительная влажность воздуха:	< 95 %, без конденсата
Класс защиты:	III (согласно EN 60 730)
Степень защиты:	IP 54 (согласно EN 60 529), IP 65 (опционально)



Двухпроводное соединение (стандартное исполнение)



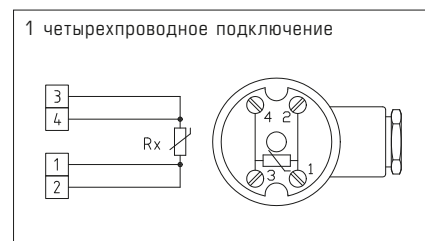
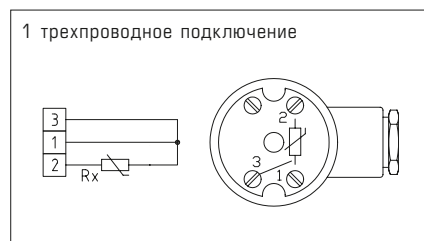
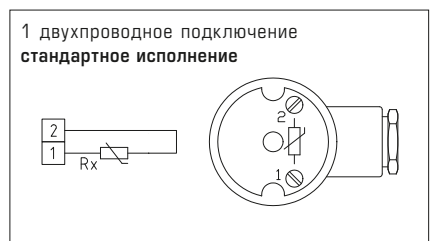
Четырехпроводное соединение (опционально)



RGTF 2
стандартно (IP 54)



RGTF 2
опционально (IP 65)

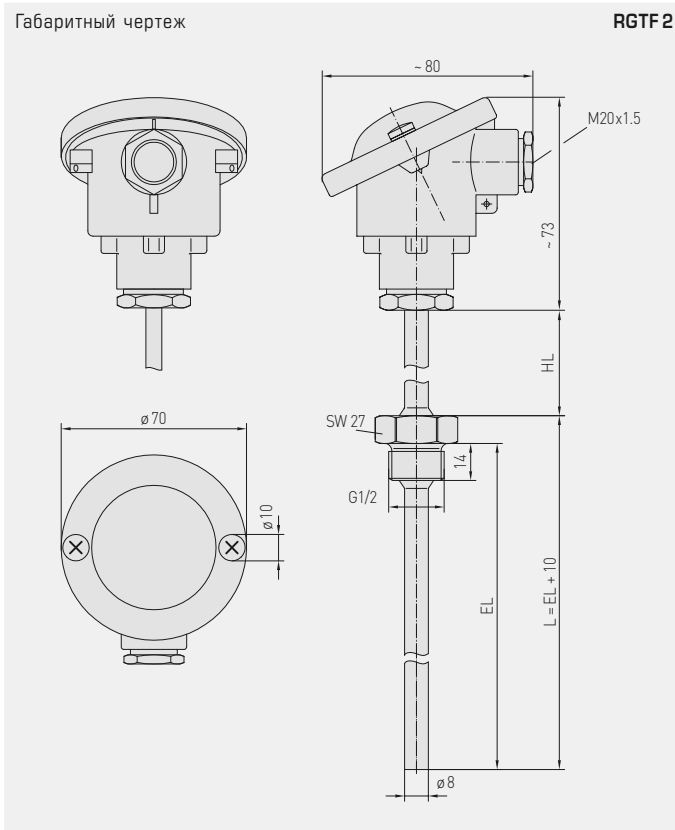




S+S REGELTECHNIK

THERMASGARD® RGTF 2

Датчик температуры ввинчиваемый / датчик температуры дымовых газов с горловиной, с пассивным выходом



RGTF2



THERMASGARD® RGTF 2 – Датчик температуры ввинчиваемый / датчик температуры дымовых газов с горловиной			
Тип / WG03	Чувств. элемент / выход	Установочная длина (EL)	Арт. №
RGTF2 PT100 xx	Pt100		IP 54
RGTF2 PT100 100/80MM	Pt100 (согласно DIN EN 60 751, класс B)	100 мм	1101-2090-1021-000
RGTF2 PT100 150/80MM	Pt100 (согласно DIN EN 60 751, класс B)	150 мм	1101-2090-1031-000
RGTF2 PT100 200/80MM	Pt100 (согласно DIN EN 60 751, класс B)	200 мм	1101-2090-1041-000
RGTF2 PT100 250/80MM	Pt100 (согласно DIN EN 60 751, класс B)	250 мм	1101-2090-1051-000
RGTF2 PT100 300/80MM	Pt100 (согласно DIN EN 60 751, класс B)	300 мм	1101-2090-1061-000
RGTF2 PT100 500/80MM	Pt100 (согласно DIN EN 60 751, класс B)	500 мм	1101-2090-1101-000
RGTF2 PT1000 xx	Pt1000		IP 54
RGTF2 PT1000 100/80	Pt1000 (согласно DIN EN 60 751, класс B)	100 мм	1101-2090-5021-000
RGTF2 PT1000 150/80	Pt1000 (согласно DIN EN 60 751, класс B)	150 мм	1101-2090-5031-000
RGTF2 PT1000 200/80	Pt1000 (согласно DIN EN 60 751, класс B)	200 мм	1101-2090-5041-000
RGTF2 PT1000 250/80	Pt1000 (согласно DIN EN 60 751, класс B)	250 мм	1101-2090-5051-000
RGTF2 PT1000 300/80	Pt1000 (согласно DIN EN 60 751, класс B)	300 мм	1101-2090-5061-000
RGTF2 PT1000 500/80	Pt1000 (согласно DIN EN 60 751, класс B)	500 мм	1101-2090-5101-000
Дополнительная плата:	Степень защиты IP 65 (присоединительная головка Б-образной формы) опционально — другие диапазоны измерения		
Данные, указываемые при индивидуальном заказе:	Тип, чувствительный элемент, диапазон измерения, тип подключения, монтаж / подключение, длина трубки горловины и установочная длина		