

Датчик температуры каналный/датчик температуры дымовых газов,
вкл. присоединительный фланец, с пассивным выходом

Термометр сопротивления / датчик температуры дымовых газов THERMASGARD® RGTF 1 с пассивным выходом, сменной измерительной вставкой, прямой защитной трубкой и присоединительным фланцем для измерения относительно высоких температур в газообразных средах, например, для измерения температуры дымовых газов или отработанного воздуха.

RGTF 1
Вид сверху

ТЕХНИЧЕСКИЕ ДАННЫЕ

Диапазон измерения:	-35...+600 °C (опционально — расширенный диапазон измерения -100 °C...+750 °C)
Чувствительный элемент / выход:	см. таблицу, пассивный, стеклянный измерительный резистор
Класс точности:	класс B, DIN EN 60751
Тип подключения:	по двухпроводной схеме (опционально — трех- или четырехпроводное подключение)
Измерительный ток:	прибл. 1 mA
Защитная трубка:	высококачественная сталь, 1.4571, V4A, Ø = 9 мм, установочная длина (EL) = 200–500 мм (см. таблицу)
Присоединительная головка:	Б-образной формы, алюминий, цвет — белый алюминий (аналогичен RAL 9006), температура окружающей среды -20...+100 °C, M 20 x 1,5
Монтаж/подключение:	при помощи фланца из высококачественной стали (содержится в комплекте поставки)
Электрическое подключение:	0,14–2,5 мм ² , по винтовым зажимам, на керамическом цоколе
Сопротивление изоляции:	≥ 100 МОм, при +20 °C (500 В постоянного тока)
Допустимая относительная влажность воздуха:	< 95 %, без конденсата
Класс защиты:	III (согласно EN 60 730)
Степень защиты:	IP 54 (согласно EN 60529), IP 65 (опционально)



Двухпроводное соединение
(стандартное исполнение)



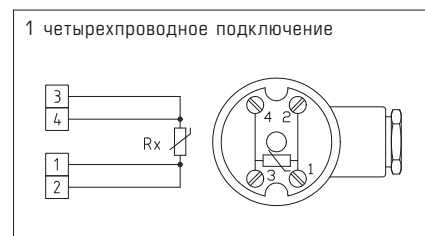
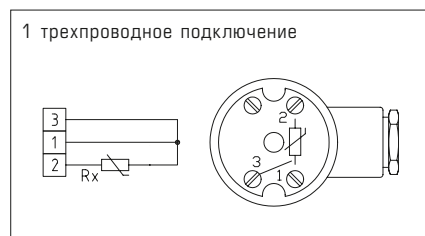
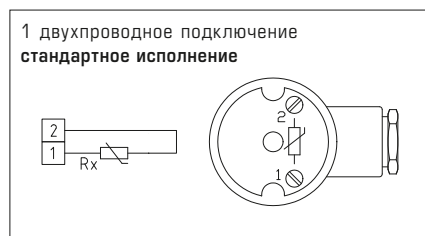
Четырехпроводное соединение
(опционально)

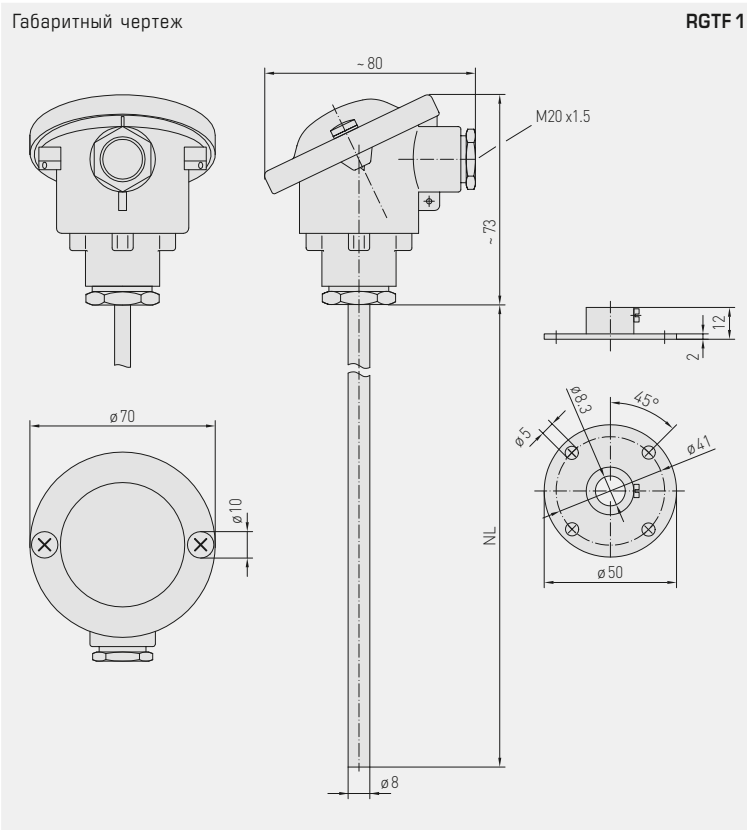


RGTF 1
стандартно
(IP 54)



RGTF 1
опционально
(IP 65)





RGTF 1
Измерительная
вставка с керамической
трубкой

THERMASGARD® RGTF 1 – Датчик температуры канальный/датчик температуры дымовых газов

Тип / WG03	Чувств. элемент / выход	Установочная длина (EL)	Арт. №
RGTF1 PT100 xx	Pt100		IP 54
RGTF1 PT100 200MM	Pt100 (согласно DIN EN 60 751, класс B)	200 мм	1101-3040-1041-000
RGTF1 PT100 250MM	Pt100 (согласно DIN EN 60 751, класс B)	250 мм	1101-3040-1051-000
RGTF1 PT100 300MM	Pt100 (согласно DIN EN 60 751, класс B)	300 мм	1101-3040-1061-000
RGTF1 PT100 500MM	Pt100 (согласно DIN EN 60 751, класс B)	500 мм	1101-3040-1101-000
RGTF1 PT1000 xx	Pt1000		IP 54
RGTF1 PT1000 200MM	Pt1000 (согласно DIN EN 60 751, класс B)	200 мм	1101-3040-5041-000
RGTF1 PT1000 250MM	Pt1000 (согласно DIN EN 60 751, класс B)	250 мм	1101-3040-5051-000
RGTF1 PT1000 300MM	Pt1000 (согласно DIN EN 60 751, класс B)	300 мм	1101-3040-5061-000
RGTF1 PT1000 500MM	Pt1000 (согласно DIN EN 60 751, класс B)	500 мм	1101-3040-5101-000
Дополнительная плата:	Степень защиты IP 65 (присоединительная головка Б-образной формы) опционально — другие диапазоны измерения		
Данные, указываемые при индивидуальном заказе:	Тип, чувствительный элемент, диапазон измерения, тип подключения, монтаж / подключение, установочная длина		

