

Преобразователь давления измерительный и преобразователь давления измерительный дифференциальный / реле давления, ($\pm 1,5\%$), вкл. комплект соединительных деталей, с переключением между несколькими диапазонами и настраиваемым, релейным и активным выходом

PREMASREG® 1141
Соединительные патрубки

Высококачественный датчик для систем отопления, вентиляции и кондиционирования воздуха, точность $\pm 1,5\%$

Электронные датчики и реле давления **PREMASREG® 1141** имеют 8 переключаемых измерительных диапазонов, оснащены релейным выходом, аналоговым выходом и дисплеем для настройки порога переключения и индикации измеренного давления (8 приборов в одном + дифференциальное реле давления / реле контроля давления, аналоговый датчик давления). Датчик давления служит для измерения избыточного давления, разрежения и разности давлений в чистом воздухе, с переключением по пороговому давлению. Пьезорезистивный измерительный элемент гарантирует высокую достоверность и точность. Датчики находят применение в стерильных помещениях, в медицинской технике, в производстве фильтров, в вентиляционных каналах и каналах систем кондиционирования воздуха, камерах для окраски распылением, столовых, для контроля фильтрующих устройств и измерения уровня наполнения, для управления частотными преобразователями. Измеряемой средой является воздух (без конденсата) или газообразные, неагрессивные и негорючие вещества. Датчик давления **PREMASREG® 1141** оснащен кнопкой ручной коррекции нуля, а также потенциометром для коррекции конечного значения и порога срабатывания. Обслуживающий персонал может выполнить точную настройку в любое время. С прибором поставляется комплект соединительных деталей **ASD-06** (соединительный шланг длиной 2 м, два присоединительных патрубка, винты).



ТЕХНИЧЕСКИЕ ДАННЫЕ

Напряжение питания:	24 В перем. тока ($\pm 20\%$)
Потребляемая мощность:	< 1 В·А / 24 В пост. тока; < 2,2 В·А / 24 В перем. тока
Диапазон измерения:	переключение между 8 диапазонами , см. таблицу
Выходной сигнал:	0–10 В, 1 переключающий (24 В / 1 А)
Эл. подключение:	по трехпроводной схеме (U)
Температура среды:	0...+50 °С
Подвод давления:	4 / 6 x 11 мм (шланги $\varnothing = 4 / 6$ мм), металлические патрубки
Тип давления:	дифференциальное
Среда:	чистый воздух, неагрессивные негорючие газы
Погрешность:	$\pm 1,5\%$ верхнего предельного значения (при 20 °С)
Сумма линейности и гистерезиса:	< $\pm 1\%$ верхнего предельного значения
Температурный дрейф:	$\pm 0,1\%$ / °С
Смещение нуля:	< $\pm 0,7\%$ верхнего предельного значения
Избыточное давление / разрежение:	макс. ± 200 гПа
Фильтрация сигнала:	переключаемая, 1 с / 10 с
Величина шага настройки delta p:	1 % диапазона давления (100 Па => 1 Па; 5000 Па => 50 Па)
Гистерезис переключения:	$\pm 1\%$ диапазона давления (100 Па => ± 1 Па; 5000 Па => ± 50 Па)
Корпус:	пластик, полиамид, 30 % усиление стеклянными шариками, цвет – транспортный белый (аналогичен RAL 9016)
Размеры:	108 x 70 x 73,5 мм (Thor 2)
Эл. подключение:	0,14–1,5 мм ² , через съемную клемму с винтовым зажимом
Присоединение кабеля:	M 16 x 1,5; с разгрузкой от натяжения
Относительная влажность воздуха:	< 95 %, без конденсата
Класс защиты:	III (согласно EN 60 730)
Степень защиты:	IP 65 (согласно EN 60 529)
Нормы:	соответствие CE-нормам, директива 2004 / 108 / EC, «Электромагнитная совместимость» согласно EN 61326-1, согласно EN 61326-2-3
Комплектация:	дисплей с подсветкой , двухстрочный, вырез ок. 36 x 15 мм (ширина x высота), для индикации измеренного давления и / или задаваемого давления либо выхода за пределы диапазона измерения
ПРИНАДЛЕЖНОСТИ:	вкл. комплект соединительных деталей ASD-06 (прямой ниппель) (содержится в комплекте поставки) Соединительный ниппель ASD - 07 (угол 90°) Клапан выпуска давления DAL-1 , для потолочного или настенного монтажа (напр., в чистых помещениях)



S+S REGELTECHNIK

PREMASREG® 1141

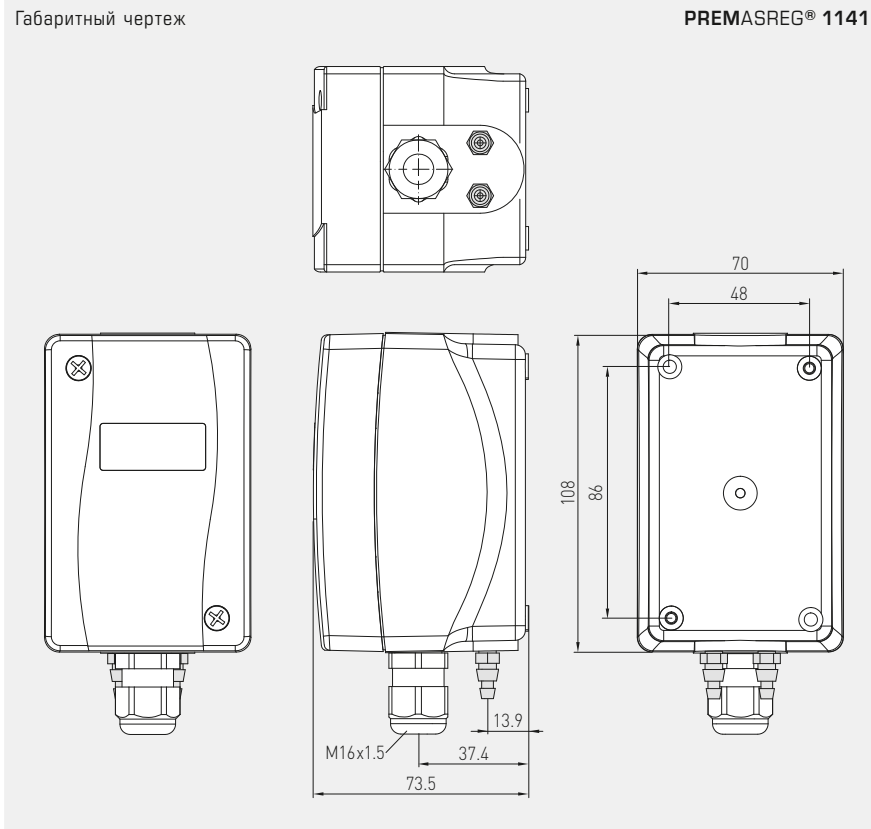
Преобразователь давления измерительный и преобразователь давления измерительный дифференциальный / реле давления, ($\pm 1,5\%$), вкл. комплект соединительных деталей, с переключением между несколькими диапазонами и настраиваемым, релейным и активным выходом



Габаритный чертеж

PREMASREG® 1141

PREMASREG® 1141 с дисплеем



Габаритный чертеж

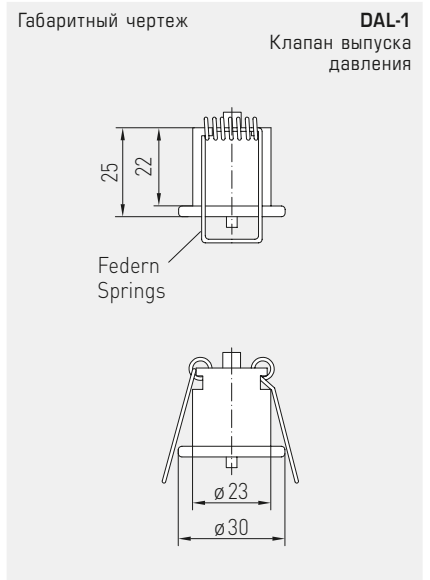
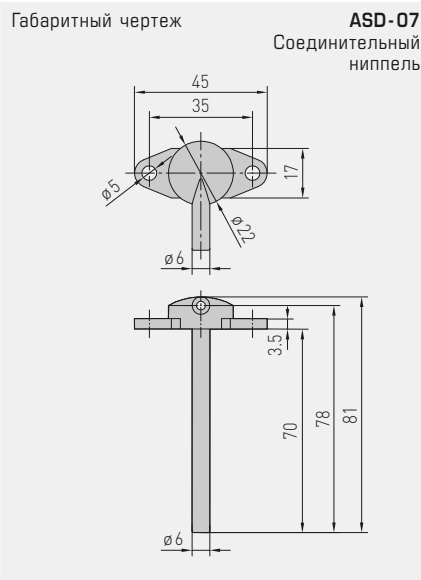
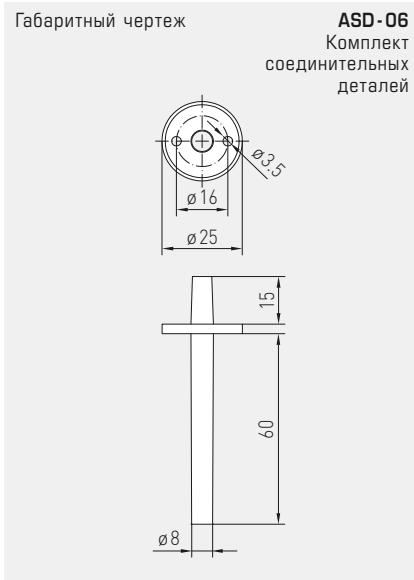
ASD-06
Комплект соединительных деталей

Габаритный чертеж

ASD-07
Соединительный ниппель

Габаритный чертеж

DAL-1
Клапан выпуска давления



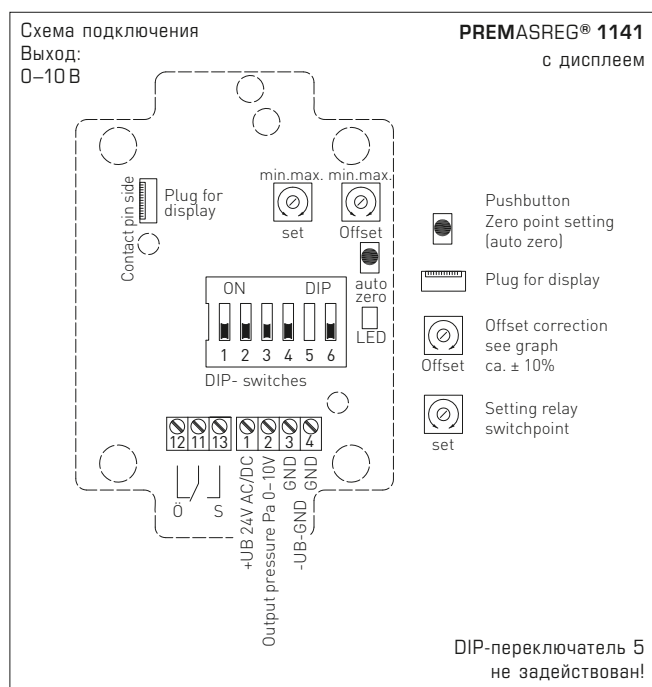
ASD-06
Комплект соединительных деталей

ASD-07
Соединительный ниппель

DAL-1
Клапан выпуска давления



Преобразователь давления измерительный и преобразователь давления измерительный дифференциальный / реле давления, ($\pm 1,5\%$), вкл. комплект соединительных деталей, с переключением между несколькими диапазонами и настраиваемым, релейным и активным выходом



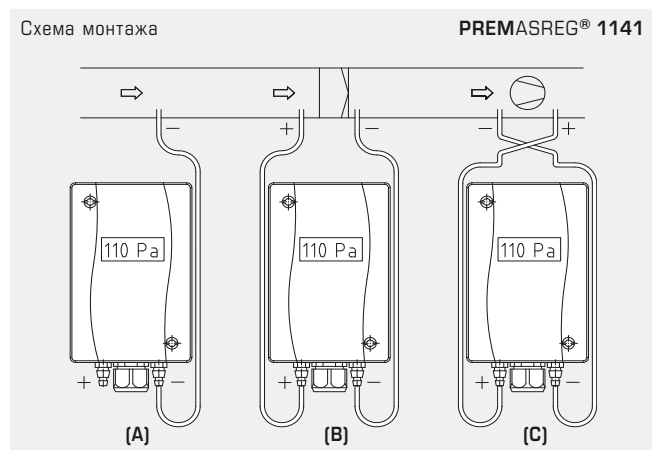
Диапазон давления (настраиваемый, макс. диапазон измерения зависит от типа устройства)					
0...1000 Па	0...5000 Па	-1000...+1000 Па	-5000...+5000 Па	DIP 1	DIP 2
0...100 Па	0...1000 Па	-100...+100 Па	-1000...+1000 Па	OFF	OFF
0...300 Па	0...2000 Па	-300...+300 Па	-2000...+2000 Па	ON	OFF
0...500 Па	0...3000 Па	-500...+500 Па	-3000...+3000 Па	OFF	ON
0...1000 Па	0...5000 Па	-1000...+1000 Па	-5000...+5000 Па	ON	ON



Режим диапазона измерения (настраиваемый)	DIP 3
однонаправленный (0...+MR)	OFF
двунаправленный (-MR...+MR)	ON

Выходное демпфирование (настраивается интенсивность или длина)	DIP 4
сильное (10 с)	OFF
слабое (1 с)	ON

Коррекция нуля (настраиваемая функция)	DIP 6
Кнопка (auto zero)	OFF
Потенциометр (смещение)	ON



ВИДЫ КОНТРОЛЯ ДАВЛЕНИЯ:

- (A) **Контроль пониженного давления:**
P1 (+) не присоединен, открыт для атмосферного воздуха
P2 (-) присоединен к каналу
 - (B) **Контроль фильтра:**
P1 (+) включен перед фильтром
P2 (-) включен после фильтра
 - (C) **Контроль вентилятора:**
P1 (+) включен после вентилятора
P2 (-) включен перед вентилятором
- Присоединительные патрубки для давления обозначены на реле давления как
P1 (+) — высокое давление и
P2 (-) — низкое давление.

Таблица пересчета значений давления:

Единицы =	бар	мбар	Па	кПа	м вод. ст.
1 Па	0,00001 бар	0,01 мбар	1 Па	0,001 кПа	0,000101971 м вод. ст
1 кПа	0,01 бар	10 мбар	1000 Па	1 кПа	0,101971 м вод. ст
1 бар	1 бар	1000 мбар	100000 Па	100 кПа	10,1971 м вод. ст
1 мбар	0,001 бар	1 мбар	100 Па	0,1 кПа	0,0101971 м вод. ст
1 м вод. ст.	0,0980665 бар	98,0665 мбар	9806,65 Па	9,80665 кПа	1 м вод. ст



S+S REGELTECHNIK

PREMASREG® 1141

Преобразователь давления измерительный и преобразователь давления измерительный дифференциальный / реле давления, ($\pm 1,5\%$), вкл. комплект соединительных деталей, с переключением между несколькими диапазонами и настраиваемым, релейным и активным выходом

PREMASREG® 1141
с дисплеем



PREMASREG® 1141 – Преобразователь давления измерительный и преобразователь давления измерительный дифференциальный / реле давления ($\pm 1,5\%$), Premium

Диапазон давления (настраиваемые диапазоны)	Тип / WG01	Выход	Дисплей	Арт. №
макс. – 1000...+ 1000 Па				
0... 100 Па / – 100... + 100 Па	PREMASREG 1141 DISPLAY	0–10 В 1 переключающий	■	1302-1141-2011-200
0... 300 Па / – 300... + 300 Па				
0... 500 Па / – 500... + 500 Па				
0... 1000 Па / – 1000... + 1000 Па				
макс. – 5000...+ 5000 Па				
0... 1000 Па / – 1000... + 1000 Па	PREMASREG 1141 DISPLAY	0–10 В 1 переключающий	■	1302-1141-2051-200
0... 2000 Па / – 2000... + 2000 Па				
0... 3000 Па / – 3000... + 3000 Па				
0... 5000 Па / – 5000... + 5000 Па				
Переключение диапазонов:	При помощи DIP-переключателей в зависимости от типа устройства можно выбрать один из восьми диапазонов давления. (Состояние поставки: макс. диапазон измерений)			
Дополнительная плата:	другие специальные диапазоны измерения макс. до 5000 Па (указать при заказе)			
Принадлежности				
ASD-06	Комплект соединительных деталей (содержится в комплекте поставки), состоит из 2 соединительных ниппелей (прямых) из акрилонитрил-бутадиенстирола (ABS), двухметрового шланга из мягкого ПВХ и 4 винтов для листового металла			7100-0060-3000-000
ASD-07	2 соединительных ниппеля (угловых, 90°) из пластика ABS			7100-0060-7000-000
DAL-01	Клапан выпуска давления для потолочного или настенного монтажа (напр., в чистых помещениях)			7300-0060-3000-000
Подробная информация в последнем разделе «Принадлежности»!				