

Преобразователь давления измерительный и преобразователь давления измерительный дифференциальный ( $\pm 3\%$ ), вкл. комплект соединительных деталей, компактное исполнение, настраиваемый, калибруемый, с переключением между несколькими диапазонами и активным выходом

**Высококачественный датчик для систем отопления, вентиляции и кондиционирования воздуха, точность  $\pm 3\%$**

**PREMASGARD® 1110**  
Компактное исполнение

Калибруемые компактные датчики **PREMASGARD® 1110** (серия) с восьмью переключаемыми диапазонами измерения и опционально с дисплеем (восемь приборов в одном) служат для измерения избыточного давления, разрежения и разности давлений в воздухе. Пьезорезистивный измерительный элемент с компенсацией температуры гарантирует высокую достоверность и точность. Датчики давления оснащаются кнопкой ручной коррекции нуля и имеют регулируемое смещение. Они находят применение в стерильных помещениях, в медицинской технике, в производстве фильтров, в вентиляционных каналах и каналах систем кондиционирования воздуха, камерах для окраски распылением, кухонных помещениях, для контроля фильтрующих устройств и измерения уровня наполнения, для управления частотными преобразователями. Измеряемой средой является чистый воздух (без конденсата) или газообразные, неагрессивные и негорючие вещества. Датчики **PREMASGARD® 1110** (серия) имеют восемь настраиваемых диапазонов измерения, что позволяет свести к минимуму количество типов изделий и необходимую складскую площадь, расширяя при этом область применения. Датчик поставляется с комплектом соединительных деталей ASD-06 (соединительный шланг длиной 2 м, два присоединительных патрубка, винты).



#### ТЕХНИЧЕСКИЕ ДАННЫЕ

Напряжение питания:	24 В перем. тока ( $\pm 20\%$ ) и 15...36 В пост. тока ( $\pm 10\%$ ) для варианта U 15...36 В пост. тока ( $\pm 10\%$ ), зависит от нагрузки, стабилизированное, макс. пульсация на выходе 0,5 В (от пика до пика) для варианта I
Потребляемая мощность:	< 1 Вт при 24 В пост. тока; < 2 В·А при 24 В перем. тока
Диапазон измерения:	<b>переключение между 8 диапазонами</b> , см. таблицы
Выходной сигнал:	0–10 В или 4...20 мА
Эл. подключение:	по двух- или трехпроводной схеме
Температура среды:	0...+50 °С
Подвод давления:	4 / 6 x 11 мм (шланги $\varnothing = 4 / 6$ мм), металлические патрубки
Тип давления:	дифференциальное
Среда:	чистый воздух, неагрессивные негорючие газы
Погрешность:	<b><math>\pm 3\%</math> верхнего предельного значения</b> (при +20 °С)
Смещение нуля:	$\pm 10\%$ диапазона измерения
Избыточное давление / разрежение:	макс. 5х диапазона измерения
Долговременная стабильность:	$\pm 1\%$ в год
Фильтрация сигнала:	<b>переключаемая 1 с / 10 с</b>
Гистерезис:	0,3% верхнего предельного значения
Детали, соприкасающиеся со средой:	латунь, никель, нейлон, полиуретан, кремний, пластифицированный ПВХ
Температурный дрейф:	$\pm 0,1\%$ / °С верхнего предельного значения
Потребляемый ток:	< 20 мА
Линейность:	< $\pm 1\%$ верхнего предельного значения
Корпус:	пластик, полиамид, 30 % усиление стеклянными шариками, с быстрозаворачиваемыми винтами (комбинация шлиц / крестовой шлиц), цвет – транспортный белый (аналогичен RAL 9016), крышка дисплея прозрачная!
Размеры корпуса:	72 x 64 x 37,8 мм (Тур 1 без дисплея) 72 x 64 x 43,3 мм (Тур 1 с дисплеем)
Присоединение кабеля:	M 16 x 1,5; с разгрузкой от натяжения, сменное исполнение, макс. внутренний диаметр 10,4 мм
Эл. подключение:	0,14–1,5 мм <sup>2</sup> , по винтовым зажимам
Относительная влажность воздуха:	< 95 %, без конденсата
Класс защиты:	III (согласно EN 60730)
Степень защиты:	IP 65 (согласно EN 60529)
Нормы:	соответствие CE-нормам, электромагнитная совместимость согласно EN 61326, директива 2004 / 108 / EC
Комплектация:	<b>дисплей с подсветкой</b> , двухстрочный, вырез ок. 36 x 15 мм (ширина x высота), для индикации измеренного давления
ПРИНАДЛЕЖНОСТИ:	вкл. комплект соединительных деталей <b>ASD-06</b> (прямой ниппель) (содержится в комплекте поставки) Соединительный ниппель <b>ASD - 07</b> (угол 90°) Клапан выпуска давления <b>DAL-1</b> , для потолочного или настенного монтажа (напр., в чистых помещениях)



S+S REGELTECHNIK

PREMASGARD® 1110

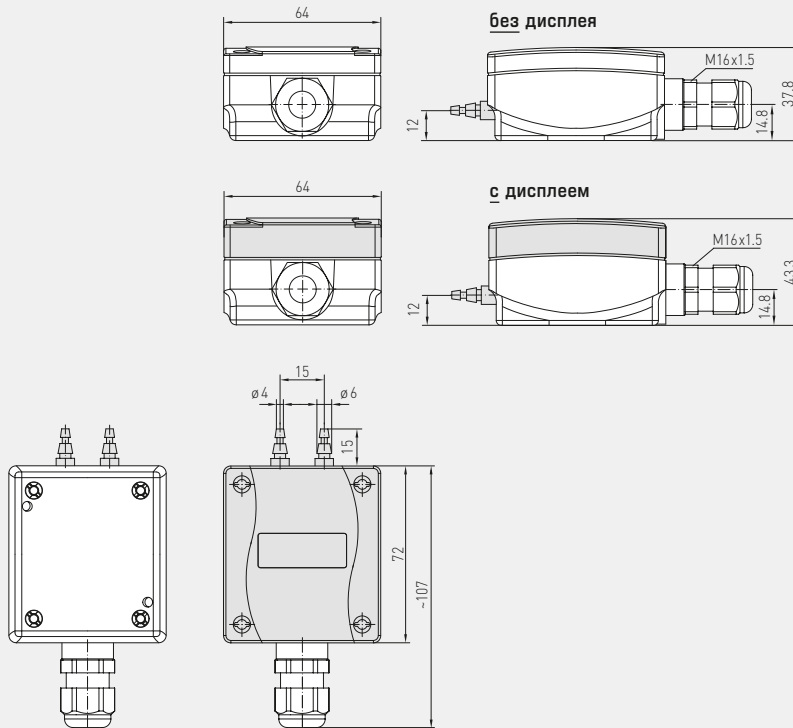
Преобразователь давления измерительный и преобразователь давления измерительный дифференциальный ( $\pm 3\%$ ), вкл. комплект соединительных деталей, компактное исполнение, настраиваемый, калибруемый, с переключением между несколькими диапазонами и активным выходом



Габаритный чертеж

PREMASGARD® 1110  
Компактное исполнение

PREMASGARD® 1110  
Компактное исполнение  
с дисплеем



Габаритный чертеж

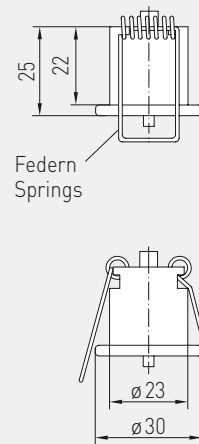
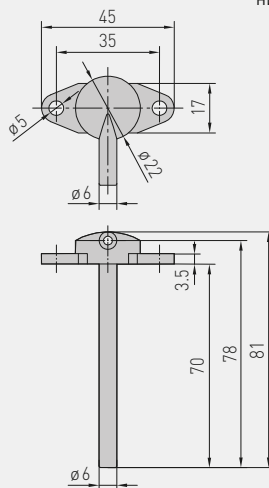
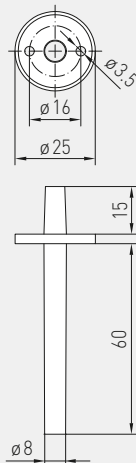
ASD-06  
Комплект соединительных  
деталей

Габаритный чертеж

ASD-07  
Соединительный  
ниппель

Габаритный чертеж

DAL-1  
Клапан выпуска  
давления



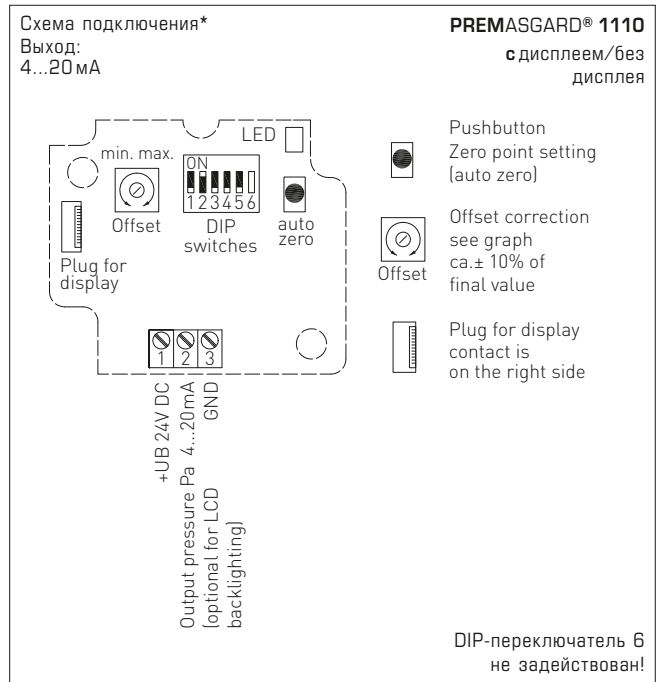
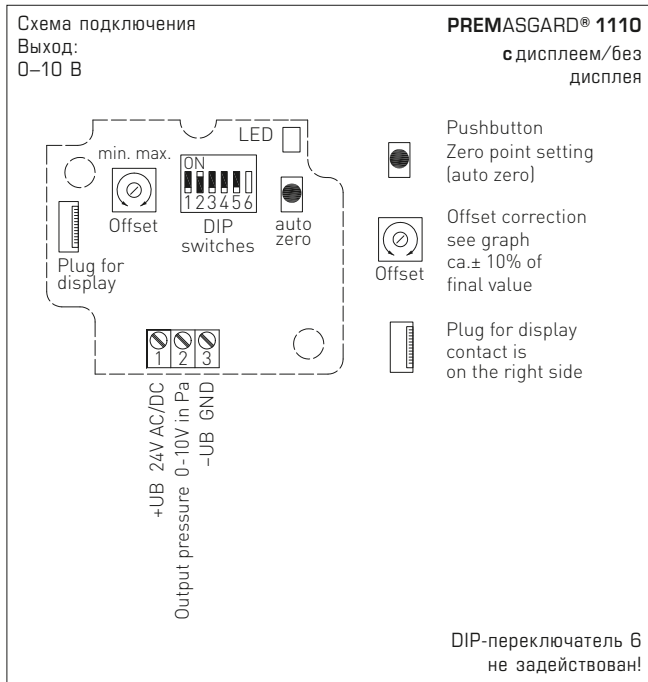
ASD-06  
Комплект соединительных  
деталей

ASD-07  
Соединительный  
ниппель

DAL-1  
Клапан выпуска  
давления



Преобразователь давления измерительный и преобразователь давления измерительный дифференциальный ( $\pm 3\%$ ), вкл. комплект соединительных деталей, компактное исполнение, настраиваемый, калибруемый, с переключением между несколькими диапазонами и активным выходом



**Диапазон давления**  
(настраиваемый, макс. диапазон измерения зависит от типа устройства)

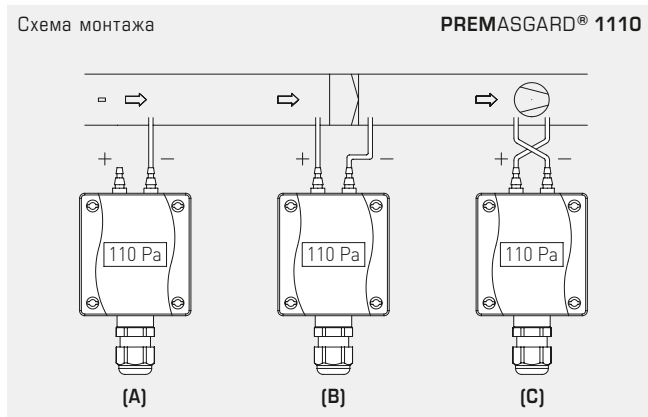
0...1000 Па	0...5000 Па	0...10000 Па	-1000...+1000 Па	-5000...+5000 Па	-10000...+10000 Па	DIP 1	DIP 2
0...100 Па	0...1000 Па	0...4000 Па	-100...+100 Па	-1000...+1000 Па	-4000...+4000 Па	OFF	OFF
0...300 Па	0...2000 Па	0...6000 Па	-300...+300 Па	-2000...+2000 Па	-6000...+6000 Па	ON	OFF
0...500 Па	0...3000 Па	0...8000 Па	-500...+500 Па	-3000...+3000 Па	-8000...+8000 Па	OFF	ON
0...1000 Па	0...5000 Па	0...10000 Па	-1000...+1000 Па	-5000...+5000 Па	-10000...+10000 Па	ON	ON



Режим диапазона измерения (настраиваемый режим)	DIP 3
однонаправленный (0...+MR)	OFF
двунаправленный (-MR...+MR)	ON

Характеристика выхода (настраиваемый режим)	DIP 4
линейный	OFF
с блоком извлечения корня	ON

Фильтрация измеряемого сигнала (настраиваемый интервал времени)	DIP 5
длинный (10 с)	OFF
короткий (1 с)	ON



**ВИДЫ КОНТРОЛЯ ДАВЛЕНИЯ:**

- (A) **Контроль пониженного давления:**  
P1 (+) не присоединен, открыт для атмосферного воздуха  
P2 (-) присоединен к каналу
  - (B) **Контроль фильтра:**  
P1 (+) включен перед фильтром  
P2 (-) включен после фильтра
  - (C) **Контроль вентилятора:**  
P1 (+) включен после вентилятора  
P2 (-) включен перед вентилятором
- Присоединительные патрубки для давления обозначены на реле давления как  
P1 (+) — высокое давление и  
P2 (-) — низкое давление.

**Таблица пересчета значений давления:**

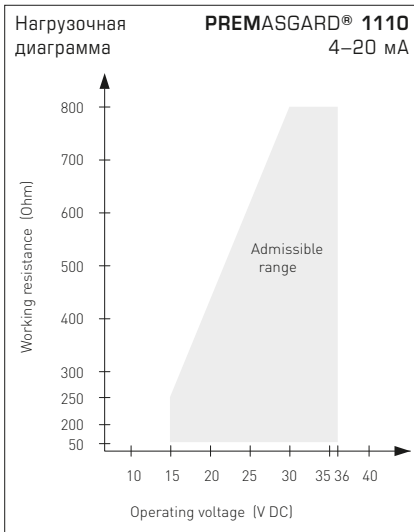
Единицы =	бар	мбар	Па	кПа	м вод. ст.
1 Па	0,00001 бар	0,01 мбар	1 Па	0,001 кПа	0,000101971 м вод. ст.
1 кПа	0,01 бар	10 мбар	1000 Па	1 кПа	0,101971 м вод. ст.
1 бар	1 бар	1000 мбар	100000 Па	100 кПа	10,1971 м вод. ст.
1 мбар	0,001 бар	1 мбар	100 Па	0,1 кПа	0,0101971 м вод. ст.
1 м вод. ст.	0,0980665 бар	98,0665 мбар	9806,65 Па	9,80665 кПа	1 м вод. ст.



S+S REGELTECHNIK

PREMASGARD® 1110

Преобразователь давления измерительный и преобразователь давления измерительный дифференциальный ( $\pm 3\%$ ), вкл. комплект соединительных деталей, компактное исполнение, настраиваемый, калибруемый, с переключением между несколькими диапазонами и активным выходом



PREMASGARD® 1110  
с дисплеем



**Подключение\*:**

двухпроводное для устройств без дисплея / с дисплеем (без подсветки)  
трехпроводное для устройств с подсветкой дисплея

**PREMASGARD® 1110** – Преобразователь давления измерительный и преобразователь давления измерительный дифференциальный, *Standard*

Диапазон давления (настраиваемые диапазоны)	Тип / WG01	Выход	Дисплей	Арт. №
<b>макс. – 1000...+ 1000 Па</b>				
0... 100 Па / – 100...+ 100 Па	PREMASGARD 1111	0–10 В		1301-1111-0010-000
0... 300 Па / – 300...+ 300 Па	PREMASGARD-1111 DISPLAY	0–10 В	■	1301-1111-2010-000
0... 500 Па / – 500...+ 500 Па	PREMASGARD 1112	4 ... 20 мА		1301-1112-0010-000
0... 1000 Па / – 1000...+ 1000 Па	PREMASGARD 1112 DISPLAY	4 ... 20 мА	■	1301-1112-2010-000
<b>макс. – 5000...+ 5000 Па</b>				
0...1000 Па / – 1000...+ 1000 Па	PREMASGARD 1111	0–10 В		1301-1111-0050-000
0...2000 Па / – 2000...+ 2000 Па	PREMASGARD 1111 DISPLAY	0–10 В	■	1301-1111-2050-000
0...3000 Па / – 3000...+ 3000 Па	PREMASGARD 1112	4 ... 20 мА		1301-1112-0050-000
0...5000 Па / – 5000...+ 5000 Па	PREMASGARD 1112 DISPLAY	4 ... 20 мА	■	1301-1112-2050-000
<b>макс. – 10000...+ 10000 Па</b>				
0... 4000 Па / – 4000...+ 4000 Па	PREMASGARD 1111	0–10 В		1301-1111-0060-000
0... 6000 Па / – 6000...+ 6000 Па	PREMASGARD 1111 DISPLAY	0–10 В	■	1301-1111-2060-000
0... 8000 Па / – 8000...+ 8000 Па	PREMASGARD 1112	4 ... 20 мА		1301-1112-0060-000
0...10000 Па / – 10000...+ 10000 Па	PREMASGARD 1112 DISPLAY	4 ... 20 мА	■	1301-1112-2060-000
Переключение диапазонов:	При помощи <b>DIP-переключателей</b> в зависимости от типа устройства можно выбрать один из <b>восьми</b> диапазонов давления. (Состояние поставки: 0 ...1000 Па)			

Принадлежности		
<b>ASD-06</b>	Комплект соединительных деталей (содержится в комплекте поставки), состоит из 2 соединительных ниппелей (прямых) из акрилонитрил-бутадиенстирола (ABS), двухметрового шланга из мягкого ПВХ и 4 винтов для листового металла	7100-0060-3000-000
<b>ASD-07</b>	2 соединительных ниппеля (угловых, 90°) из пластика ABS	7100-0060-7000-000
<b>DAL-01</b>	Клапан выпуска давления для потолочного или настенного монтажа (напр., в чистых помещениях)	7300-0060-3000-000
Подробная информация в последнем разделе «Принадлежности»!		