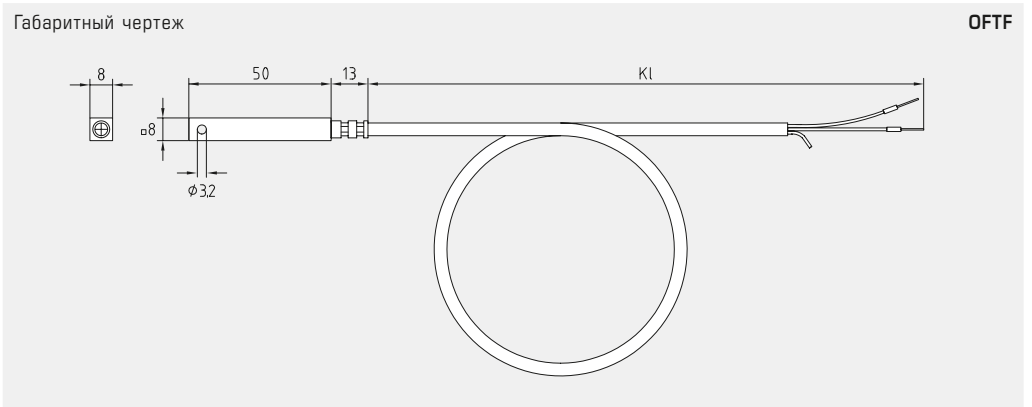
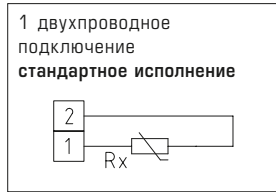




OUTF

Небольшой накладной термометр сопротивления в алюминиевом корпусе (кабельный датчик). Поверхностный датчик THERMASGARD® OUTF служит для измерения температуры плоских и слабовыпуклых поверхностей, например, для измерения температуры окон, для контроля образования конденсата или в качестве датчика для поверхностей нагрева.

ТЕХНИЧЕСКИЕ ДАННЫЕ	
Диапазон измерения:	-30...+105 °C
Чувствительные элементы / выход:	см. таблицу, пассивный
Тип подключения:	по двухпроводной схеме
Измерительный ток:	прибл. 1 mA
Монтаж / подключение:	при помощи монтажного отверстия в головке датчика или закрепить на измеряемой поверхности при помощи соответствующего клея
Защитная гильза:	алюминий
Размеры:	8 x 8 x 50 мм
Соединительный кабель:	ПВХ; 1,5 м, LiYY, 2 x 0,25 мм ² , со снятой изоляцией на концах, с наконечниками (опционально — с силиконовым кабелем SiHF, до +180 °C)
Сопротивление изоляции:	≥ 100 МОм, при +20 °C (500 В постоянного тока)
Допустимая относительная влажность воздуха:	< 95 %, без конденсата
Класс защиты:	III (согласно EN 60 730)
Степень защиты:	IP 65 (согласно EN 60 529) исполнение с влагонепроницаемой накаткой / запрессовкой IP 68 (опционально — гильза датчика в литой водонепроницаемой оболочке)



THERMASGARD® OUTF – Датчик температуры поверхностный / накладной		
Тип / WG03	Чувств. элемент / выход	Арт. №
OUTF	Pt, Ni, LM235Z	IP 65
OUTF PT100	Pt100 (согласно DIN EN 60 751, класс B)	1101-6010-1211-110
OUTF PT1000	Pt1000 (согласно DIN EN 60 751, класс B)	1101-6010-5211-110
OUTF NI1000	Ni1000 (согласно DIN EN 43 760, класс B, TCR = 6180 млн ⁻¹ /K)	1101-6010-9211-110
OUTF NI1000TK5000	Ni1000 TK5000 (TCR = 5000 млн ⁻¹ /K), LG-Ni1000	1101-6011-0211-110
OUTF LM235Z	LM235Z (TCR = 10 мВ/К; 2,73 В при 0 °C), КР10	1101-6012-1211-110
OUTF	NTC	IP 65
OUTF NTC1,8K	NTC 1,8K	1101-6011-2211-110
OUTF NTC10K	NTC 10K	1101-6011-5211-110
OUTF NTC10K PRECON	NTC 10K Precon	1101-6011-9211-110
OUTF NTC20K	NTC 20K	1101-6011-6211-110
OUTF NTC30K	NTC 30K	1101-6011-7211-110
OUTF	KTY	IP 65
OUTF KTY81-210	KTY 81-210	1101-6012-0211-110
Дополнительная плата:	Степень защиты IP 68 (гильза датчика в литой водонепроницаемой оболочке) погонный метр двухпроводного соединительного кабеля (ПВХ / силикон) погонный метр четырехпроводного соединительного кабеля (ПВХ / силикон)	по запросу по запросу
Данные, указываемые при индивидуальном заказе:	Тип, чувствительный элемент, длина кабеля Пример: OUTF Pt100, 3 м; OUTF Pt100 1 / 3 DIN, 4 м; OUTF KTY 81-210, 6 м	