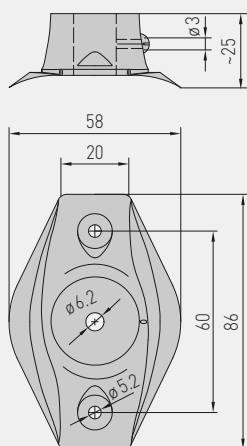
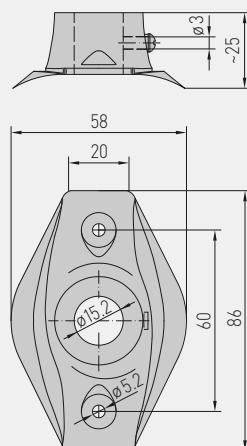


Присоединительные фланцы из пластика

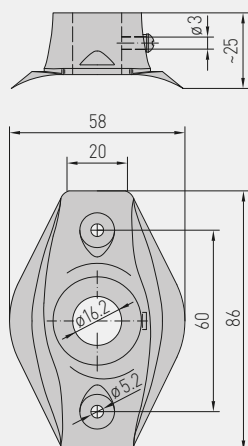
Габаритный чертёж MF-06-K



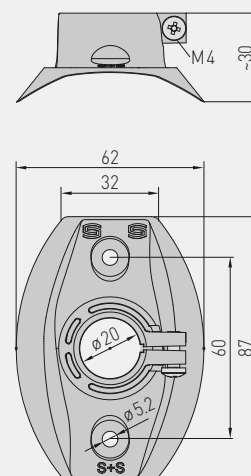
Габаритный чертёж MF-15-K



Габаритный чертёж MF-16-K



Габаритный чертёж MFT-20-K



**MF-06-K**

Присоединительный фланец из пластика

**MF-15-K**

Присоединительный фланец из пластика

**MF-16-K**

Присоединительный фланец из пластика

**MFT-20-K**

Присоединительный фланец из пластика



| Тип / WGO1      | Присоединительный фланец из пластика  | Проходное сечение трубы | T <sub>max</sub> | Арт. №             |
|-----------------|---|-------------------------|------------------|--------------------|
| <b>MF-K</b>     | Для металлических защитных трубок!  |                         |                  |                    |
| <b>MF-06-K</b>  | Присоединительные фланцы из пластика, прим. 58 x 86 x 25 мм для датчика средней температуры MWTF и измерительного преобразователя средней температуры MWTM  | Ø 6,2 мм                | +100 °C          | 7100-0030-1000-000 |
| <b>MF-14-K</b>  | Присоединительные фланцы из пластика, прим. 58 x 86 x 25 мм для канального датчика температуры KFF / KFTF и датчика влажности в помещении маятникового типа RPF / RPTF а также для канального реле контроля потока воздуха KLG / KLSW | Ø 14,2 мм               | +100 °C          | 7100-0030-2000-000 |
| <b>MF-15-K</b>  | Присоединительные фланцы из пластика, прим. 58 x 86 x 25 мм для датчика температуры TF (серия Tug 1) и измерительного преобразователя температуры TM (серия Tug 1)  | Ø 15,2 мм               | +100 °C          | 7100-0032-0000-000 |
| <b>MF-16-K</b>  | Присоединительные фланцы из пластика, прим. 58 x 86 x 25 мм для канальных датчиков качества воздуха KLG   | Ø 16,2 мм               | +100 °C          | 7100-0030-0000-000 |
| <b>MF-20-K</b>  | Присоединительные фланцы из пластика, прим. 58 x 86 x 25 мм для канальных датчиков KCO <sub>2</sub> , KLQ - CO <sub>2</sub> , KH  | Ø 20,2 мм               | +100 °C          | 7100-0030-4000-000 |
| <b>MFT-K</b>    | Для многоканальных трубок PLEUROFORM!   |                         |                  |                    |
| <b>MFT-20-K</b> | Присоединительные фланцы из пластика, прим. 62 x 87 x 30 мм для канального датчика (серия Tug 2)  | Ø 20 мм                 | +100 °C          | 7000-0031-0000-000 |

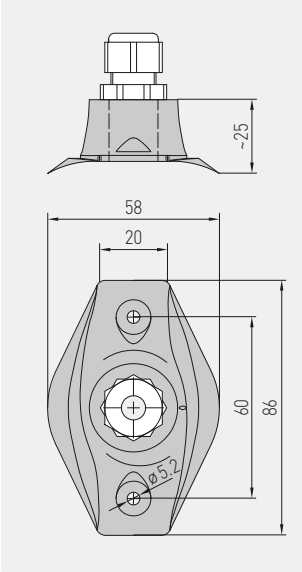


S+S REGELTECHNIK

Принадлежности

Присоединительный фланец из металла  
Ввод для капиллярной трубки из пластика  
Переходники для погружных гильз из металла

Габаритный чертёж **KRD-04**

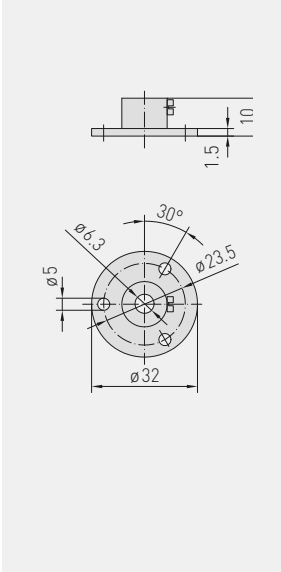


### KRD-04

Ввод для капиллярной трубки из пластика



Габаритный чертёж **MF-06-M**

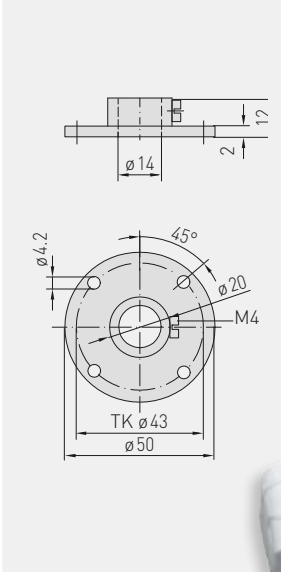


### MF-06-M

Присоединительный фланец из металла



Габаритный чертёж **MF-14-M**

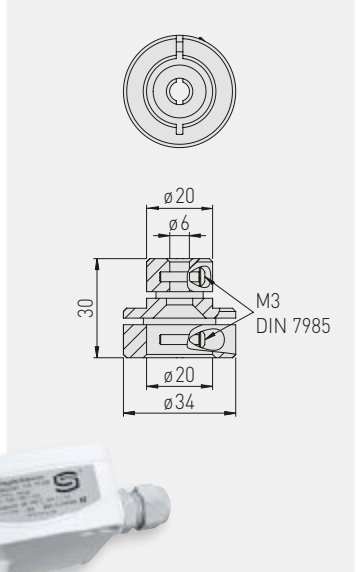


### MF-14-M

Присоединительный фланец из металла



Габаритный чертёж **TH-ADAPTER-HW**



### TH-ADAPTER-HW

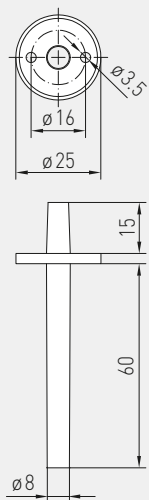
Переходники для погружных гильз из металла



| Тип / WG01           | Присоединительный фланец из металла   | Проходное сечение трубы | T <sub>max</sub> | Арт. №             |
|----------------------|---|-------------------------|------------------|--------------------|
| <b>MF-M</b>          | Для металлических защитных трубок!  |                         |                  |                    |
| <b>MF-06-M</b>       | Присоединительные фланцы из металла (оцинкованная сталь), Ø 35 мм, для датчика температуры TF (форма Б) и измерительного преобразователя температуры TM (форма Б), а также для датчика средней температуры MWTF и измерительного преобразователя средней температуры MWTM | Ø 6,3 мм                | +700 °C          | 7100-0030-5000-000 |
| <b>MF-14-M</b>       | Присоединительные фланцы из металла (оцинкованная сталь), Ø 35 мм, для канального датчика температуры KFF / KFTF и датчика влажности и температуры в помещении маятникового типа RPF / RPTF   | Ø 14,0 мм               | +700 °C          | 7100-0030-6000-000 |
| Тип / WG01           | Ввод для капиллярной трубки из пластика   | Арт. №                  |                  |                    |
| <b>KRD-04</b>        | Ввод для капиллярной трубки из пластика, прим. 58 x 86 x 25 мм (M 16 x 1,5) для термостатов защиты от замерзания (например, для воздушных каналов), а также датчика средней температуры MWTF и измерительного преобразователя средней температуры MWTM                    | 7100-0030-7000-000      |                  |                    |
| Тип / WG01           | Переходники для погружных гильз из металла  | Арт. №                  |                  |                    |
| <b>TH-ADAPTER-HW</b> | Металлические переходники для погружных гильз (Ø 20 мм / Ø 6 мм) для установки датчиков температуры TF и TM компании S+S в погружных гильзах фирмы Honeywell/CentraLine типов VFFT, VFL, VFNT, VFLN   | 7100-0037-0001-000      |                  |                    |

Принадлежности для дифференциального реле давления и специальные принадлежности для подключения к шине Modbus

Габаритный чертеж **ASD-06**

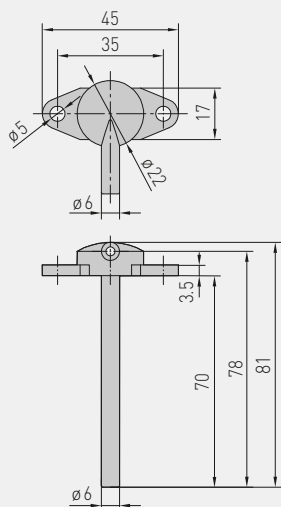


**ASD-06**

Комплект соединительных деталей (ниппель прямой)



Габаритный чертеж **ASD-07**

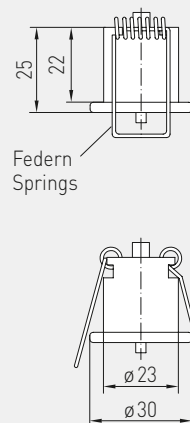


**ASD-07**

Соединительный ниппель (угловой, 90°)



Габаритный чертеж **DAL-1**

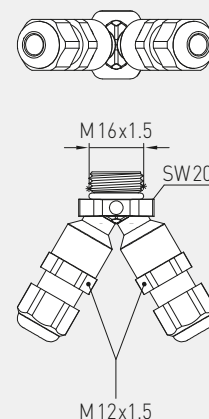


**DAL-1**

Клапан выпуска давления



Габаритный чертеж **MODBUS-Y**



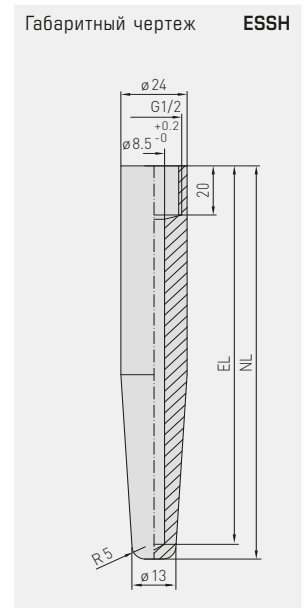
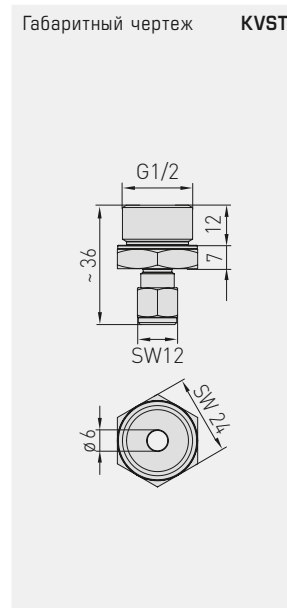
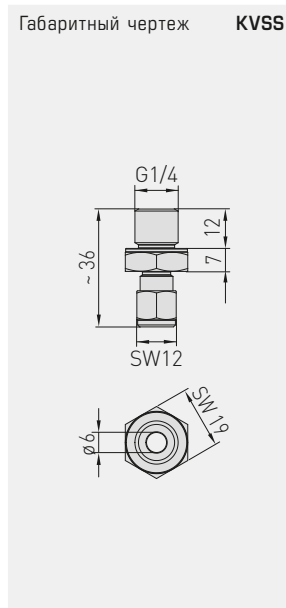
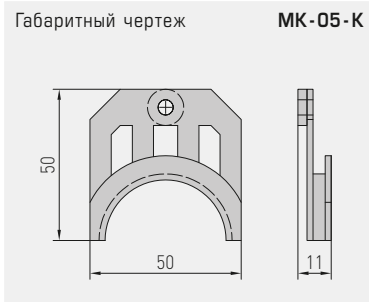
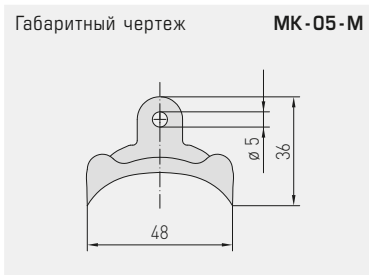
**MODBUS-Y**

Переходник в качестве байпаса для подключения к шине



| Тип / WG01     | Принадлежности для дифференциального реле давления<br>Описание  | Арт. №             |
|----------------|---|--------------------|
| <b>ASD-06</b>  | Комплект соединительных деталей, состоит из 2 соединительных ниппелей (прямых) из акрилонитрил-бутадиенстирола (ABS), двухметрового шланга из мягкого ПВХ и 4 винтов для листового металла для дифференциальное реле давления | 7100-0060-3000-000 |
| <b>ASD-07</b>  | 2 соединительных ниппеля (угловых, 90°) из пластика ABS, для дифференциальных реле давления   | 7100-0060-7000-000 |
| <b>DAL-01</b>  | Клапан выпуска давления для потолочного или настенного монтажа (напр., в чистых помещениях), для дифференциальных реле давления   | 7300-0060-3000-000 |
| <b>DS-MW-Z</b> | <b>Монтажный уголок</b> из листовой стали, <b>Z-образной формы</b> , для дифференциального реле давления  | 7100-0063-0000-000 |
| <b>DS-MW-L</b> | <b>Монтажный уголок</b> из листовой стали, <b>L-образной формы</b> , для дифференциального реле давления  | 7100-0063-1000-000 |
| <b>DS-MW-U</b> | <b>Монтажный уголок</b> из листовой стали, <b>U-образной формы</b> , для дифференциального реле давления  | 7100-0060-9000-000 |

| Тип / WG01      | Специальные принадлежности для подключения к шине Modbus<br>Описание   | Арт. №             |
|-----------------|--|--------------------|
| <b>MODBUS-Y</b> | Переходник для кабельного зажима M16x1,5 (на 2 — M12x1,5), из пластика | 7000-0005-0002-100 |



### MK-05-K

Монтажные скобы из пластика

### MK-05-M

Монтажные скобы из оцинкованной стали

### KVST

Зажимное винтовое соединение со стяжным кольцом

### ESSH

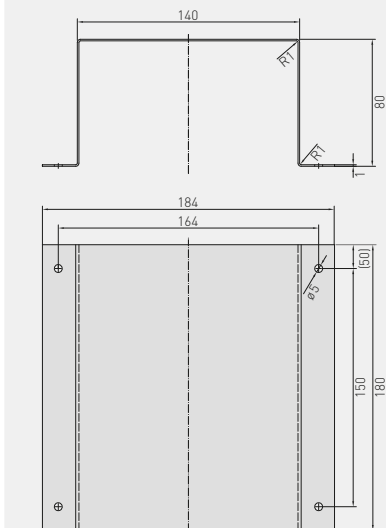
Приварная защитная гильза



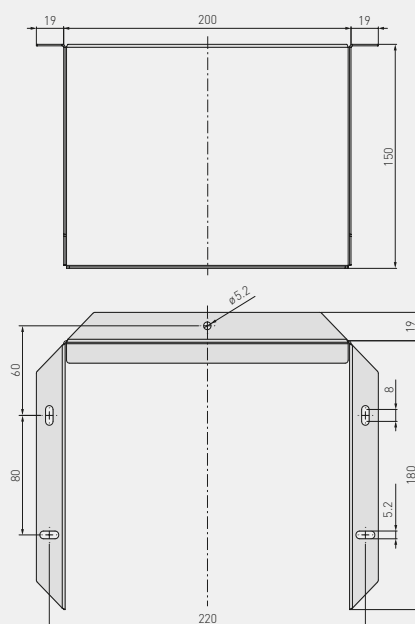
| Тип / WG01 | Прочие принадлежности для монтажа<br>Описание  | Арт. №             |
|------------|--|--------------------|
| MK-05-M    | Скобы монтажные из оцинкованной стали (6 штук) для термостатов защиты от замерзания и датчиков среднего значения | 7100-0034-0000-000 |
| MK-05-K    | Скобы монтажные из пластика (6 штук) для термостатов защиты от замерзания  | 7100-0034-1000-000 |
| WH-20      | Приспособление для крепления на стенах для канального гигростата KH  | 1200-0010-4000-000 |
| KVST       | Зажимное винтовое соединение со стяжным кольцом, PTFE, Ø 6 мм  | 7100-0032-0110-000 |
| KVSS       | Зажимное винтовое соединение с врезным кольцом, VA, Ø 6 мм   | 7100-0032-1000-000 |
| SPB1       | Хомут для накладного датчика   | 7100-0035-0000-000 |

| Тип / WG01 | Специальные принадлежности<br>Описание   | Арт. №             |
|------------|--|--------------------|
| ESSH / xx  | Гильза защитная приварная с внутренней резьбой G 1/2 дюйма, из высококач. стали, ... |                    |
| ESSH 100MM | для погружных гильз с EL = 100 мм, P <sub>max</sub> = 100 бар                        | 7100-0052-0020-001 |
| ESSH 150MM | для погружных гильз с EL = 150 мм, P <sub>max</sub> = 100 бар                        | 7100-0052-0030-001 |
| ESSH 200MM | для погружных гильз с EL = 200 мм, P <sub>max</sub> = 100 бар                        | 7100-0052-0040-001 |

Габаритный чертеж **WS-01**



Габаритный чертеж **WS-03**



### WS-01

Приспособление для защиты от солнечных лучей и посторонних предметов



### WS-03

Приспособление для защиты от непогоды и солнечных лучей



**NEW**

| Тип / WGO1 | Специальные принадлежности и запасные части   | Арт. №             |
|------------|---|--------------------|
| WS-01      | Приспособление для защиты от солнечных лучей и посторонних предметов, 184 x 180 x 80 мм, из высококач. стали          | 7100-0040-2000-000 |
| WS-03      | Приспособление для защиты от непогоды и солнечных лучей, 200 x 180 x 150 мм, из высококач. стали                      | 7100-0040-6000-000 |
| PSW-09     | Комплект заслонок из высококачественной стали 1–8 дюймов (4 штуки), 29 x 34/60/89/157 мм для реле контроля расхода SW | 7700-0010-1000-000 |
| PWFS-08    | Заслонка из высококачественной стали для реле потока воздуха WFS  | 7700-0010-2000-000 |
| WLP-1      | Паста теплопроводящая, комплект (тюбик)   | 7100-0060-1000-000 |



| Отдельные компоненты<br>WG01 |  | Арт. №             |
|------------------------------|--|--------------------|
| FET                          |  | 7100-0022-4000-000 |
| KTY 81-210                   |  | 7100-0022-0000-000 |
| LM235Z                       | (TKC = 10 мВ / К; 2,73 В при 0°C), KP10  | 7100-0022-1000-000 |
| NI1000                       | (согласно DIN EN 43760, класс В, ТКС = 6180 млн <sup>-1</sup> / К)             | 7100-0020-9000-000 |
| NI1000TK5000                 | (согласно DIN EN 43760, класс В, ТКС = 5000 млн <sup>-1</sup> / К), LG-Ni 1000 | 7100-0021-0000-000 |
| NTC 1,8 KOHM                 | NTC 1,8K   | 7100-0021-2000-001 |
| NTC 10 KOHM PRECON           | NTC 10K Precon   | 7100-0021-9000-000 |
| NTC 20 KOHM                  | NTC 20K  | 7100-0021-6000-000 |
| NTC 30 KOHM                  | NTC 30K  | 7100-0021-7000-000 |
| NTC 50 KOHM                  | NTC 50K  | 7100-0021-8000-000 |
| PT100 KLASSE B               | (согласно DIN EN 60751, класс В)   | 7100-0020-1000-000 |
| PT100 1/2 DIN                | (согласно DIN EN 60751, класс А)   | 7100-0020-2000-000 |
| PT100 1/3 DIN                | (согласно DIN EN 60751, класс А)   | 7100-0020-3000-000 |
| PT1000 KLASSE B              | (согласно DIN EN 60751, класс В)   | 7100-0020-5000-000 |
| PT1000 1/2 DIN               | (согласно DIN EN 60751, класс А)   | 7100-0020-6000-000 |
| PT1000 1/3 DIN               | (согласно DIN EN 60751, класс А)   | 7100-0020-7000-000 |
| PT1000 1/10 DIN              | (согласно DIN EN 60751, класс АА)  | 7100-0020-8000-000 |
| Примечание:                  | прочие чувствительные элементы по запросу!                                     |                    |

| Опциональные услуги<br>WG01 |  | Единица                      |
|-----------------------------|--|------------------------------|
| Двойной чувств. элемент     |  | Наценка 50 % от цены прибора |
| 1 / 2 DIN                   | (согласно DIN EN 60751, класс А)   | за 1 шт.                     |
| 1 / 3 DIN                   | (согласно DIN EN 60751, класс А)   | за 1 шт.                     |
| 1 / 10 DIN                  | (согласно DIN EN 60751, класс А)   | за 1 шт.                     |
| Тип подключения             | 4-проводное подключение с керамическим цоколем, головка Б-образной формы     | за 1 шт.                     |
|                             | 4-проводное подключение с печатной платой, коробчатая головка                | за 1 шт.                     |
| Класс защиты                | IP 65 головка Б-образной формы   | за 1 шт.                     |
|                             | IP 68 (гильза датчика в литой водонепроницаемой оболочке), кабельные датчики | за 1 шт.                     |

| Специальные исполнения<br>(от 25 штук)                              |   | Единица    |
|---|---|------------|
| Датчики без силикона  |   | за 1 шт.   |
| Свидетельство о заводском испытании<br>(на каждое устройство)       | Сертификат с одной точкой измерения                                   | одноразово |
|   | Сертификат с двумя точками измерения                                  | одноразово |
|   | Сертификат с тремя точками измерения                                  | одноразово |
|   | каждая дополнительная точка измерения                                 | одноразово |
| Изготовления специальных исполнений                                 | Расходы на переналадку для изготовления специальных исполнений        | одноразово |
| Особая маркировка<br>(с имеющимся клише)                            | плюс расходы на печать, 1-цветное исполнение, с имеющимся клише       | одноразово |
|   | плюс расходы на печать, 1-цветное исполнение, вкл. изготовление клише | одноразово |
|   | плюс расходы на печать, 2-цветное исполнение, вкл. изготовление клише | одноразово |
| Специальная покраска  | Расходы на переналадку для специальной покраски                       | одноразово |
|   | плюс расходы на специальную покраску                                  | за 1 шт.   |
| Крышка с логотипом клиента<br>(для 200 крышек одной серии корпусов) | Расходы на переналадку для печати на крышке                           | одноразово |
|   | плюс расходы на печать, 2-цветное исполнение, для печати на крышке    | за 1 шт.   |
| Этикетки с логотипом клиента  | Подготовка к изготовлению этикеток                                    | одноразово |
|   | плюс расходы на нанесение этикеток                                    | за 1 шт.   |