

Датчик/регулятор/измерительный преобразователь качества воздуха (VOC) каналный, вкл. присоединительный фланец, самокалибрующийся, с переключением диапазонов измерения и активным/релейным выходом

Самокалибрующийся, управляемый микропроцессором каналный датчик **AERASGARD® KLQ** служит для измерения качества и чистоты воздуха, основанного на использовании анализатора смешанного газа / VOC-датчика.

Он применяется:

- для анализа качества воздуха в офисных помещениях, отелях, помещениях для собраний и конференций, жилых, торговых помещениях, столовых и пр.;
- для количественной оценки и степени насыщенности воздуха в загрязненном газом помещении (сигаретным дымом, выделениями человеческого организма, выдыхаемым воздухом, парами растворителей, эмиссией частей зданий и чистящих средств);
- для настройки чувствительности относительно ожидаемой максимальной степени загрязненности воздуха;
- для проветривания помещений по мере необходимости, за счет этого достигается экономия электроэнергии, так как воздухообмен происходит лишь при достижении заданной степени загрязненности.

Срок службы чувствительного элемента зависит от характера нагрузки и концентрации газа. При нормальной нагрузке он составляет более 60 месяцев. Новое исполнение допускает выбор одной из трех величин чувствительности VOC при помощи DIP-переключателя, что сопоставимо с тремя диапазонами измерения: это низкая чувствительность – LOW, средняя – MEDIUM (стандартный диапазон) и высокая – HIGH. Сокращение VOC обозначает volatile organic compounds – летучие органические вещества. В соответствии с определением Всемирной организации здравоохранения VOC – это органические вещества с диапазоном кипения от +60 до +250 °C. К VOC, например, относятся соединения групп веществ алканы /алкены, ароматические соединения, терпены, галогенуглеводороды, сложные эфиры, альдегиды и кетоны. Существует большое количество встречающихся в природе VOC, которые в значительном количестве выделяются в атмосферу, напр., терпены и изопрены в лесных массивах. Подробная информация в начале раздела.

ТЕХНИЧЕСКИЕ ДАННЫЕ

Напряжение питания:	24 В перем. / пост. тока, потребляемый ток ок. 70 мА при 24 В
Потребляемая мощность:	< 3 В·А при 24 В пост. тока
Чувствительный элемент:	чувствительный элемент VOC (металлооксидный) с автоматической калибровкой
Диапазон измерения:	0...100 % (загрязненность смешанным газом – относительно калибровочного газа), переключение диапазонов измерения (можно выбрать при помощи DIP-переключателя) VOC: low, medium, high
Выходной сигнал:	0 – 10 В (0 В = чистый воздух, 10 В = загрязненный воздух) или 4...20 мА (можно выбрать при помощи перемычка), (опционально – с беспотенциальным релейным выходом 24 В, порог срабатывания, настраиваемый в пределах 0...100 % от выходного сигнала)
Погрешность измерения:	±20 % верхнего предельного значения
Обнаружение газов:	неселективное
Долговременная стабильность:	<10% в год
Время выхода в рабочий режим:	прибл. 1 час
Температура окружающей среды:	0...+50 °C
Время срабатывания:	< 10 с, минимальная скорость потока 0,2-0,5 м/с
Эл. подключение:	0,14–1,5 мм², по винтовым зажимам на плате
Корпус:	пластик, полиамид, 30 % усиление стеклянными шариками, с быстрозаворачиваемыми винтами (комбинация шлиц / крестовой шлиц), цвет – транспортный белый (аналогичен RAL 9016)
Размеры корпуса:	72 x 64 x 37,8 мм (Тур 1 без дисплея)
Присоединение кабеля:	M 16 x 1,5; с разгрузкой от натяжения, сменное исполнение, макс. внутренний диаметр 10,4 мм
Защитная трубка:	PLEUROFORM™ , полиамид (PA6), Ø 20 мм, NL = 202,5 мм, блокировка от прокручивания
Монтаж / подключение:	при помощи фланца, пластик (содержится в комплекте поставки)
Класс защиты:	III (согласно EN 60730)
Степень защиты:	IP 65 (согласно EN 60529), только корпус
Нормы:	соответствие CE-нормам, электромагнитная совместимость согласно EN 61326, директива 2004 / 108 / EC
ПРИНАДЛЕЖНОСТИ:	см. последний раздел

Схема подключения **KLQ**

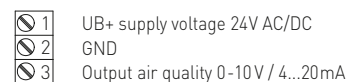


Схема подключения **KLQ-W**

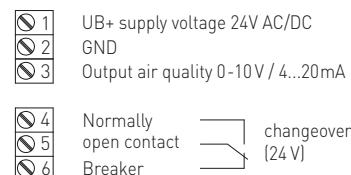


Схема подключения **KLQ KLQ-W**

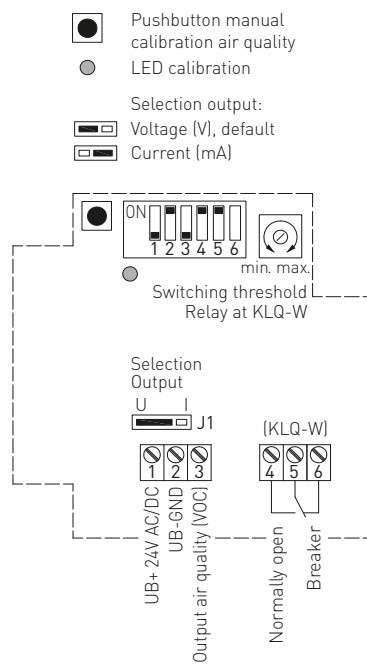
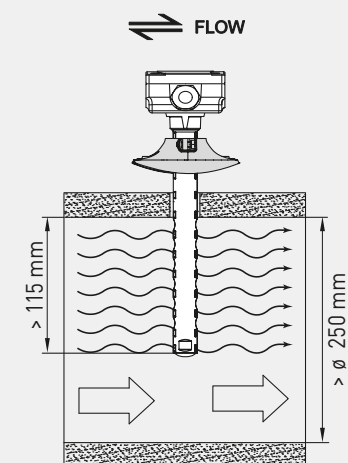


Схема монтажа **KLQ KLQ-W**





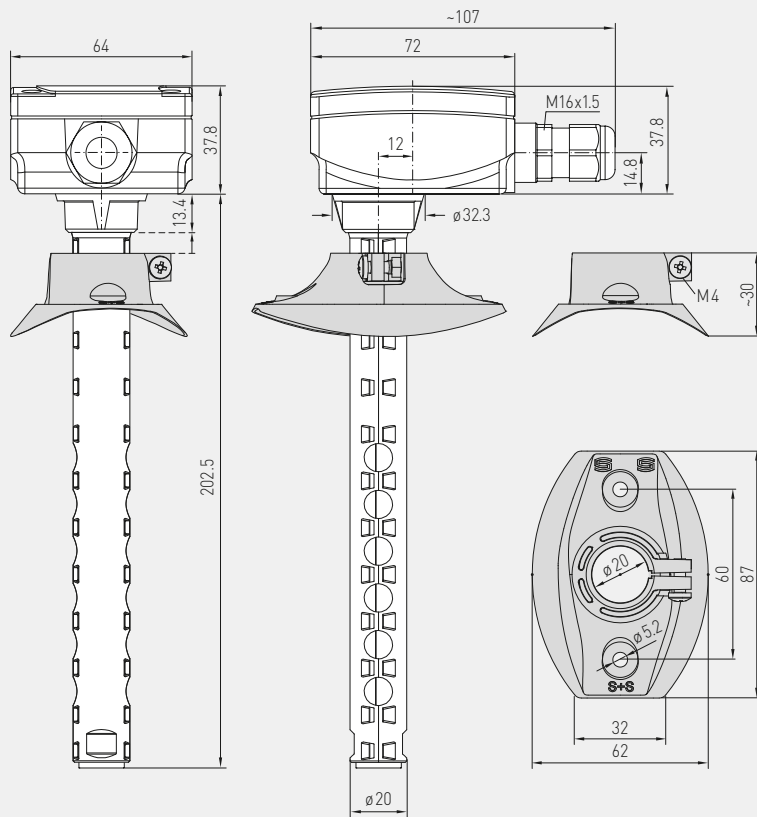
S+S REGELTECHNIK

AERASGARD® KLQ

Датчик / регулятор / измерительный преобразователь качества воздуха (VOC) каналный, вкл. присоединительный фланец, самокалибрующийся, с переключением диапазонов измерения и активным / релейным выходом

Габаритный чертеж

KLQ



KLQ

MFT-20-K

Присоединительный фланец из пластика

DIP-переключатели	KLQ		
Чувствительность VOC	DIP 1	DIP 2	DIP 3
VOC LOW	ON	OFF	OFF
VOC MEDIUM (стандартный диапазон)	OFF	ON	OFF
VOC HIGH	OFF	OFF	ON
Способ калибровки VOC	DIP 4		
автоматическая калибровка	ON		
ручная калибровка	OFF		
Выбор выхода (I)	DIP 5		
Выход 4...20 мА	ON		
Выход 0...20 мА	OFF		

AERASGARD® KLQ – Датчик / регулятор / измерительный преобразователь качества воздуха (VOC) каналный

Тип / WG02	Диапазон измерения VOC	Выход VOC	Комплектация	Арт. №.
KLQ				
KLQ	0...100 %	0–10 В / 4...20 мА	–	1501-3150-7001-422
KLQ-W	0...100 %	0–10 В / 4...20 мА	переключатель	1501-3150-7301-422

Примечание: **Недопустимо** использование данного устройства в качестве элемента системы безопасности!