

**Гигростат и датчик влажности канальный (±3%)
вкл. присоединительный фланец, электронный, одноступенчатый,
с релейным выходом**

Электронный гигростат и датчик влажности **HYGRASREG® KH-40** с релейным выходом, настраиваемым порогом переключения и дисплеем для отображения и дисплеем для отображения измеренной влажности (класс точности ±3 % отн. влажности) и настройки заданных значений. Он пригоден для регулирования и контроля относительной влажности воздуха в каналах систем вентиляции и кондиционирования воздуха, лабораториях, производственных помещениях, кондиционерах шкафного типа, плавательных бассейнах, теплицах и т. д., для управления установками осушения и увлажнения. Измерительные преобразователи предназначены для точного измерения влажности. В исполнении KH-40 используется цифровой датчик влажности с высокой долговременной стабильностью. Он предназначен для использования в воздухе без агрессивных газов, вредных веществ и пыли.

ТЕХНИЧЕСКИЕ ДАННЫЕ

| | |
|----------------------------------|--|
| Напряжение питания: | 24 В перем. тока (±20%) 15...36 В пост. тока (±10%) |
| Потребляемая мощность: | < 1,1 ВА / 24 В пост. тока; < 2,2 ВА / 24 В перем. тока |
| Чувствительные элементы: | цифровой датчик влажности , с малым гистерезисом, высокой долговременной стабильностью |
| Защита чувствительного элемента: | сменный пластиковый спеченный фильтр, Ø 16 мм, L = 35 мм, (опционально – металлокерамический фильтр, Ø 16 мм, L = 32 мм) |
| Диапазон настройки: | 5...95% отн. влажн. |
| Коммутируемая мощность: | 1 А при 24 В, омическая нагрузка |
| Выходной сигнал: | беспотенциальный переключающий (24 В) |
| Погрешность измерения влажности: | ±3% отн.вл. (20...80%); при +20°C, иначе ±5% отн.вл. |
| Температура окружающей среды: | при хранении: -35...+85°C; при эксплуатации: -30...+75°C, без конденсата |
| Долговременная стабильность: | ±1% в год |
| Корпус: | пластик, полиамид, 30% усиление стеклянными шариками, с быстрозаворачиваемыми винтами (комбинация шлиц / крестовой шлиц), цвет – транспортный белый (аналогичен RAL 9016), крышка дисплея прозрачная! |
| Размеры корпуса: | 72 x 64 x 43,3 мм (Тур 1 с дисплеем) |
| Эл. подключение: | 0,14–1,5 мм², по винтовым зажимам |
| Присоединение кабеля: | M 16 x 1,5; с разгрузкой от натяжения, сменное исполнение, макс. внутренний диаметр 10,4 мм |
| Защитная трубка: | PLEUROFORM™ , полиамид (PA6), Ø 20 мм, NL = 235 мм, блокировка от прокручивания (опционально по запросу из высококачественной стали , Ø 16 мм) |
| Монтаж / подключение: | при помощи фланца из пластика (содержится в комплекте поставки) |
| Класс защиты: | III (согласно EN 60 730) |
| Степень защиты: | IP 65 (согласно EN 60 529) только корпус! |
| Нормы: | соответствие CE-нормам, электромагнитная совместимость согласно EN 61326, директива 2004 / 108 / EC |
| Дисплей: | дисплей с подсветкой , двухстрочный, вырез ок. 36x15 мм (ширина x высота), для индикации измеренной влажности и настройки заданных значений |
| Дисплей: | В первой строке дисплея отображается относительная влажность . Во второй строке слева отображается информация о состоянии переключения реле (в виде круга), справа — соответствующее значение срабатывания в % отн. влажности (настраиваемое с помощью соответствующего потенциометра). ○ Круг, пустой = реле в состоянии покоя ● Круг, заполненный = реле с притянутым якорем |
| ПРИНЦИП РАБОТЫ: | Релейный выход срабатывает (контакт 13–11 замкнут), если значение влажности ниже порога переключения, и размыкается (контакт 12–11 замкнут) в случае неисправности (сбой питания, конденсация) Короткие импульсы светодиода = Реле активное → ниже порога переключения Длинные импульсы светодиода = Реле неактивное → выше порога переключения |

SF-K
сменный пластиковый спеченный
фильтр (стандартное исполнение)



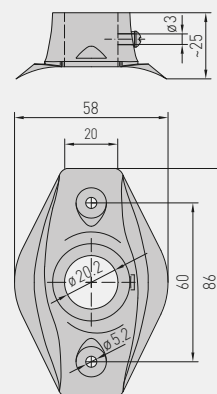
SF-M
Металлокерамический фильтр
(опция)



MFT-20-K
Присоединительный фланец
из пластика



Габаритный чертёж **MFT-20-K**



Индикация **KH-40**
(стандартная)





NEW

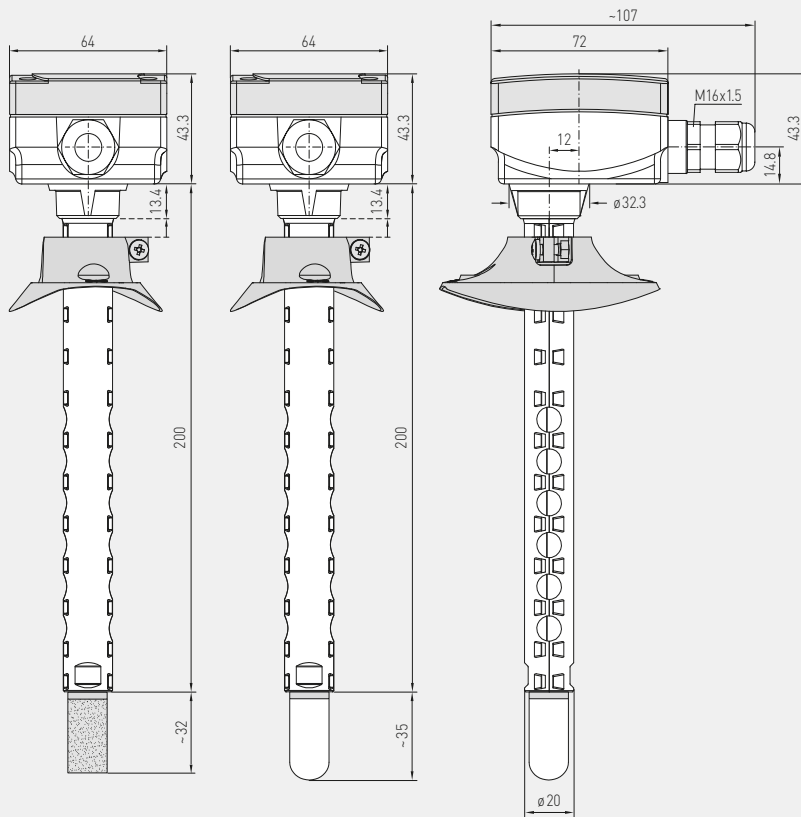
S+S REGELTECHNIK

HYGRASREG® KH-40

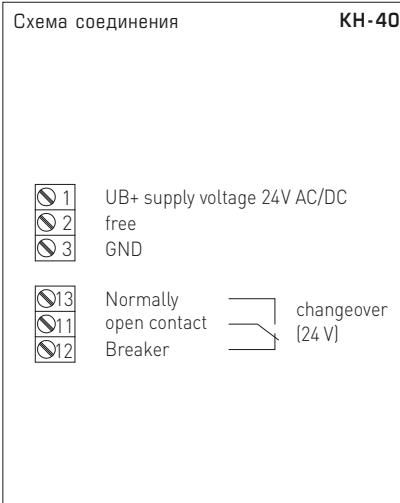
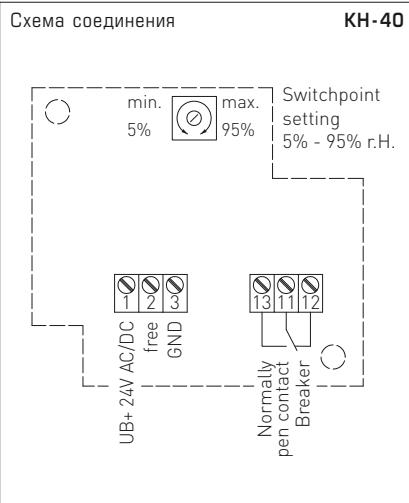
Гигростат и датчик влажности канальный (± 3 %) вкл. присоединительный фланец, электронный, одноступенчатый, с релейным выходом

Габаритный чертёж

KH-40



KH-40 с дисплеем и сменным пластиковым спеченным фильтром (стандартное исполнение)



HYGRASREG® KH-40 – Гигростат и датчик влажности канальный (± 3 %), Premium

| Тип / WG02 | Диапазон настройки влажность | Выход | Ступени | Дисплей | Арт. № |
|-----------------------|---|-----------------|-----------------|---------|---------------------|
| KH-40-U | | | | | |
| KH-40W TYR-1 DISPLAY | 5...95% отн. вл. | 1 переключатель | одноступенчатый | ■ | 1 202-3065-0221-000 |
| Принадлежности | | | | | |
| SF-M | Металлокерамический фильтр, Ø 16 мм, L=32 мм, сменный из высококачественной стали (VA 1.4404) | | | | 7000-0050-2200-100 |