



S+S REGELTECHNIK

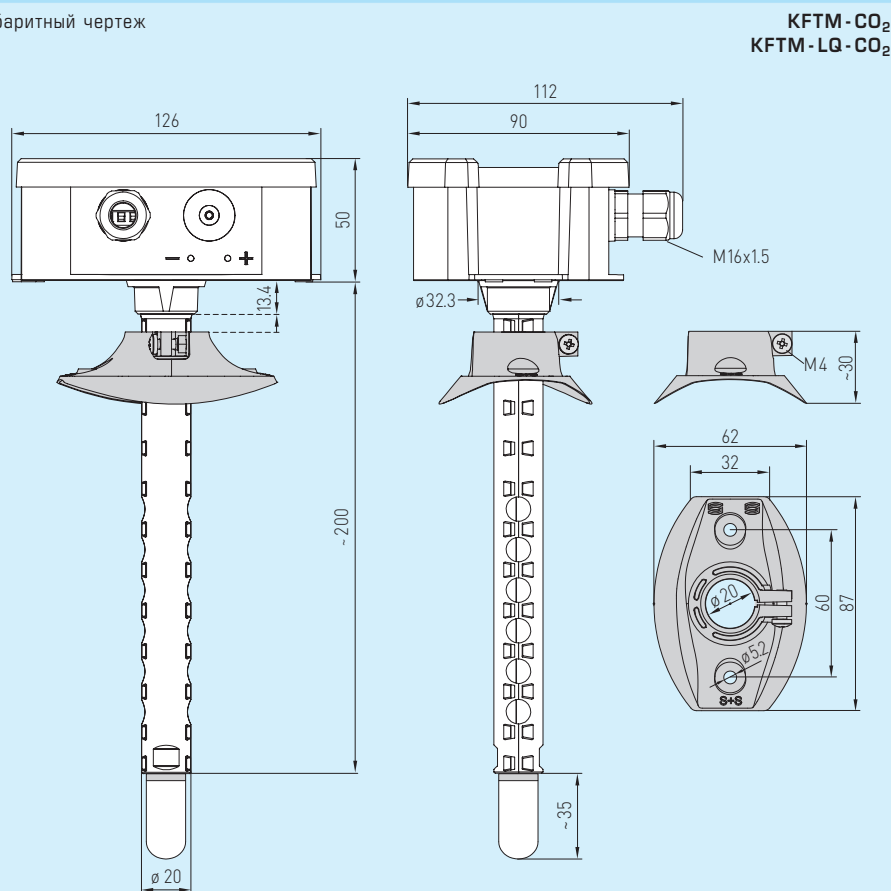
NEW
с лета
2015 года

AERASGARD® KFTM-CO₂
AERASGARD® KFTM-LQ-CO₂

Мультифункциональный каналный датчик /измерительный преобразователь, вкл. присоединительный фланец, для измерения влажности, температуры, содержания CO₂ и качества воздуха (VOC), калибруемый, с активным /релейным выходом



Габаритный чертеж



KFTM-CO₂
KFTM-LQ-CO₂



AERASGARD® KFTM-CO₂
AERASGARD® KFTM-LQ-CO₂
вкл. присоединительный фланец

Тип / WG1 / O2	Диапазон изм.		CO ₂	VOC	Дисплей	Арт. №.
	влажность	температура				
KFTM-CO₂		(переключаемый)	(переключаемый)			
KFTM-CO2-W	0...100 % отн. вл.	-35...+75 °C -35...+35 °C 0...+50 °C 0...+80 °C	0...2000 / 5000 млн ⁻¹	-		1501-8116-7301-200
KFTM-CO2-W-DISPLAY	0...100 % отн. вл.	-35...+75 °C -35...+35 °C 0...+50 °C 0...+80 °C	0...2000 / 5000 млн ⁻¹	-	■	1501-8116-7371-200
KFTM-LQ-CO₂		(переключаемый)	(переключаемый)			
KFTM-LQ-CO2-W	0...100 % отн. вл.	-35...+75 °C -35...+35 °C 0...+50 °C 0...+80 °C	0...2000 / 5000 млн ⁻¹	0...100 %		1501-8118-7301-200
KFTM-LQ-CO2-W-DISPLAY	0...100 % отн. вл.	-35...+75 °C -35...+35 °C 0...+50 °C 0...+80 °C	0...2000 / 5000 млн ⁻¹	0...100 %	■	1501-8118-7371-200

Примечание: **Недопустимо** использование данного устройства в качестве элемента системы безопасности!

Принадлежности	Описание	Арт. №.
SF-M	Металлокерамический фильтр, Ø 16 мм, L = 27 мм, сменный	7000-0050-2200-000