

Датчик температуры в помещении и преобразователь температуры в помещении измерительный для скрытой установки в плоскую рамку для выключателей, Общая информация

Датчик и измерительный преобразователь температуры в помещении **THERMASGARD® FSTF** служит для измерения температуры воздуха, установки заданного значения, сигнализации присутствия или в качестве панели управления с кнопками, переключателями, потенциометрами и индикаторами состояния (светодиоды, LED) в жилых, рабочих, офисных и торговых помещениях. Скрытая установка осуществляется в высококачественную плоскую рамку для выключателей, предпочтительно — в изделия фирм Gira, Busch-Jaeger, Berker, Merten, (с помощью монтажных адаптеров для скрытой установки), Jung и Siemens. Датчики могут монтироваться отдельно или в комбинации с выключателями освещения, электрическими розетками, а также другими устройствами для скрытой установки.

ТЕХНИЧЕСКИЕ ДАННЫЕ

Диапазоны измерения:	-30 ... +60 °C (пассивные чувствительные элементы) и 0 ... +50 °C (вариант U)
Чувствительный элемент / выход:	см. таблицу, на плате, пассивный или активный
Сужение диапазона:	в ручке настройки
Измерительный ток:	прибл. 1 мА
Потенциометр:	стандартный — 1 кОм, макс. 0,1 Вт (опционально — другие значения по запросу; например, 100 Ом, 2,5 кОм, 5 кОм, 10 кОм, опционально — потенциометр 0–10 В линейный)
Поворотный переключатель:	макс. 24 В перем./пост. тока, макс. 130 мА, макс. 5 положений (0, Auto, I, II, III)
Кулисный переключатель:	макс. 24 В перем./пост. тока, макс. 130 мА
Кнопка:	замыкающая, макс. 24 В пост. тока, макс. 10 мА
Светодиод:	макс. 24 В пост. тока, (опционально — макс. 24 В перем. тока), стандартно — зеленый (опционально — красный, желтый или двухцветный)
Монтаж:	в монтажную коробку Ø 55 мм
Электрическое подключение:	при помощи штепсельных зажимов, 0,14–1,5 мм², только на безопасно малое напряжение, макс. 42 В переменного тока, 60 В постоянного тока
Допустимая относительная влажность воздуха:	макс. 90%, без конденсата
Класс защиты:	III (согласно EN 60730)
Степень защиты:	IP 20 (согласно EN 60529)
Измерительный преобразователь	Напряжение питания 24 В постоянного тока 0...+50 °C (другие диапазоны измерения в качестве опции)
Выход:	0–10 В

РАМКА ДЛЯ УСТАНОВКИ:

Производитель:	GIRA System 55 (другие рамки для установки, производители выключателей, цвета и цены — по запросу)
Корпус:	пластик, стандартный цвет — чистый белый, глянцевый (аналогичен RAL 9010) (возможен заказ других цветов, цветовые варианты зависят от рамок для выключателей освещения)

Габаритный чертёж

FSTF - xx

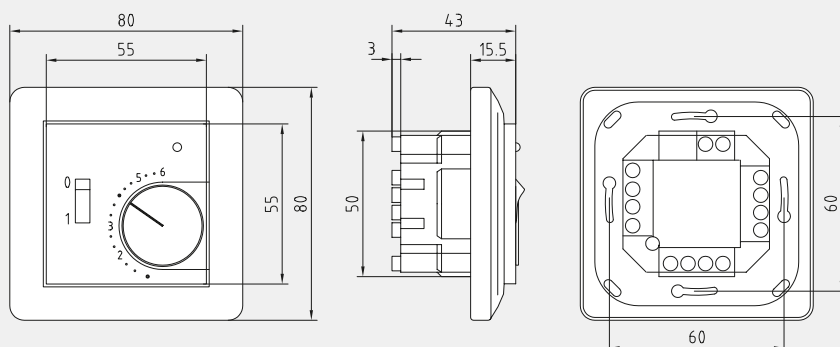
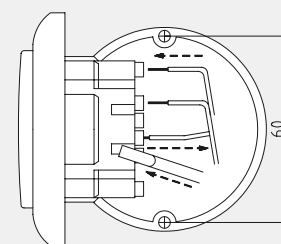


Схема установки

FSTF - xx





S+S REGELTECHNIK

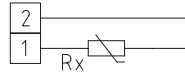


Датчик температуры в помещении и преобразователь температуры в помещении измерительный для скрытой установки в плоскую рамку для выключателей, Стандартное исполнение



FSTF 1
Стандартное исполнение с датчиком

1 двухпроводное подключение
стандартное исполнение



1 двухпроводное подключение
LM235Z (KP 10)

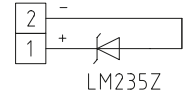
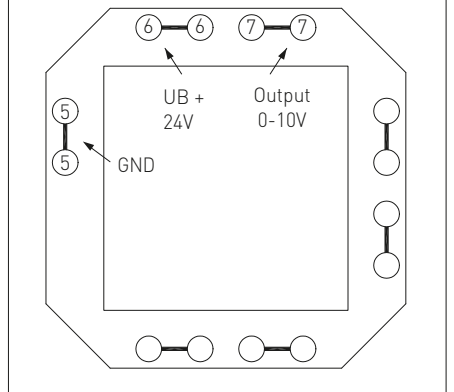
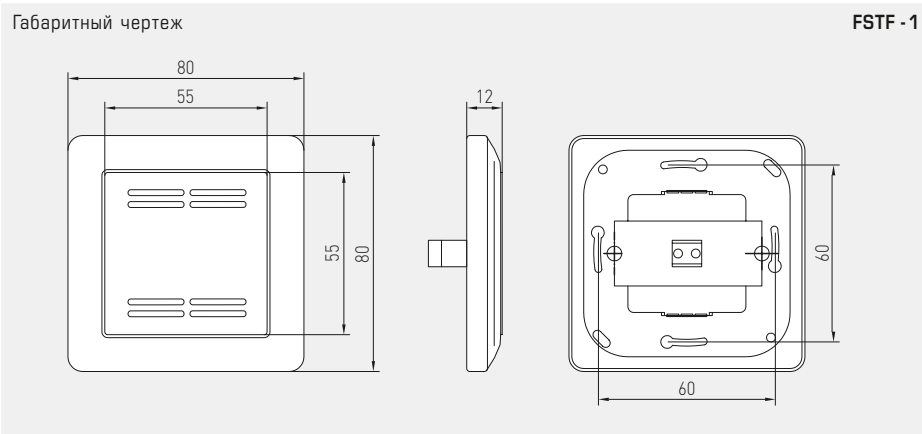


Схема соединения FSTF 1-U



THERMASGARD® FSTF 1 – Датчик температуры в помещении и преобразователь

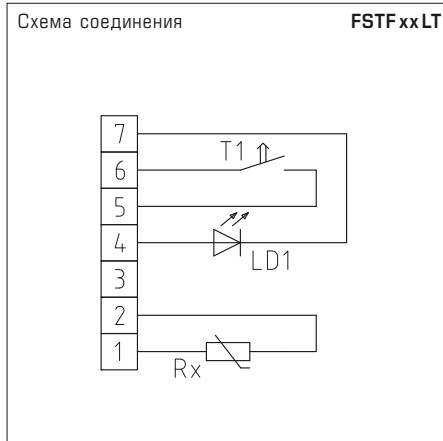
Тип / WG01	Чувств. элемент / выход	Арт. №
FSTF1	пассивный	IP20 (-30...+60 °C)
FSTF1 PT100	Pt100 (согласно DIN EN 60751, класс B)	1101-5020-1000-162
FSTF1 PT1000	Pt1000 (согласно DIN EN 60751, класс B)	1101-5020-5000-162
FSTF1 Ni1000	Ni1000 (согласно DIN EN 43760, класс B, TCK = 6180 млн ⁻¹ /K)	1101-5020-9000-162
FSTF1 Ni1000TK5000	Ni1000 TK5000 (TKC = 5000 млн ⁻¹ /K), LG-Ni1000	1101-5021-0000-162
FSTF1 LM235Z	LM235Z (TKC = 10 мВ/К; 2,73 В при 0 °C), KP10	1101-5022-1000-162
FSTF1 NTC1,8K	NTC 1,8K	1101-5021-2000-162
FSTF1 NTC10K	NTC 10K	1101-5021-5000-162
FSTF1 NTC10K PRECON	NTC 10K Precon	1101-5021-9000-162
FSTF1 NTC20K	NTC 20K	1101-5021-6000-162
FSTF1 KTY81-210	KTY 81-210	1101-5022-0000-162
FSTM-U	пассивный / активный	IP20 (0...+50 °C)
FSTM-U PT1000	Pt1000 / 0-10 В	1101-5120-5000-484



Датчик температуры в помещении и преобразователь температуры в помещении измерительный для скрытой установки в плоскую рамку для выключателей, различные исполнения



FSTF xx LT
Исполнение с датчиком, светодиодом (зеленым) и кнопкой (макс. 24 В пост. тока, макс. 10 мА)

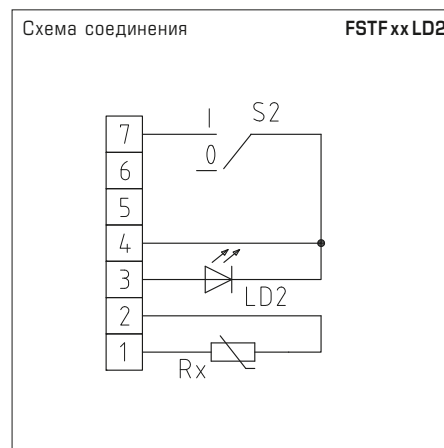


THERMASGARD® FSTF xx LT – Датчик температуры в помещении

Тип / WG01	Чувств. элемент / выход	Арт. №
FSTF xx LT	пассивный	IP 20 (-30...+60 °C)
FSTF PT100 L T	Pt100 (согласно DIN EN 60 751, класс B)	1101-5020-1593-350
FSTF PT1000 L T	Pt1000 (согласно DIN EN 60 751, класс B)	1101-5020-5593-350
FSTF Ni1000 L T	Ni1000 (согласно DIN EN 43 760, класс B, ТК = 6180 млн ⁻¹ /K)	1101-5020-9593-350
FSTF Ni1000TK L T	Ni1000 ТК5000 (ТК = 5000 млн ⁻¹ /K), LG-Ni1000	1101-5021-0593-350
FSTF LM235Z L T	LM235Z (ТК = 10 мВ/К; 2,73 В при 0 °C), KP10	1101-5022-1593-350
FSTF NTC1,8K L T	NTC 1,8K	1101-5021-2593-350
FSTF NTC10K L T	NTC 10K	1101-5021-5593-350
FSTF NTC10KPRE L T	NTC 10K Precon	1101-5021-9593-350
FSTF NTC20K L T	NTC 20K	1101-5021-6593-350
FSTF KTY81-210 L T	KTY 81-210	1101-5022-0593-350



FSTF xx LD2
Исполнение с датчиком, светодиодом (зеленым) и поворотным переключателем (двухпозиционным) (макс. 24 В перем./пост. тока, макс. 130 мА)



THERMASGARD® FSTF xx LD2 – Датчик температуры в помещении

Тип / WG01	Чувств. элемент / выход	Арт. №
FSTF xx LD2	пассивный	IP 20 (-30...+60 °C)
FSTF PT100 D2 L	Pt100 (согласно DIN EN 60 751, класс B)	1101-5020-1631-351
FSTF PT1000 D2 L	Pt1000 (согласно DIN EN 60 751, класс B)	1101-5020-5631-351
FSTF Ni1000 D2 L	Ni1000 (согласно DIN EN 43 760, класс B, ТК = 6180 млн ⁻¹ /K)	1101-5020-9631-351
FSTF Ni1000TK D2 L	Ni1000 ТК5000 (ТК = 5000 млн ⁻¹ /K), LG-Ni1000	1101-5021-0631-351
FSTF LM235Z D2 L	LM235Z (ТК = 10 мВ/К; 2,73 В при 0 °C), KP10	1101-5022-1631-351
FSTF NTC1,8K D2 L	NTC 1,8K	1101-5021-2631-351
FSTF NTC10K D2 L	NTC 10K	1101-5021-5631-351
FSTF NTC10KPRE D2 L	NTC 10K Precon	1101-5021-9631-351
FSTF NTC20K D2 L	NTC 20K	1101-5021-6631-351
FSTF KTY81-210 D2 L	KTY 81-210	1101-5022-0631-351



S+S REGELTECHNIK

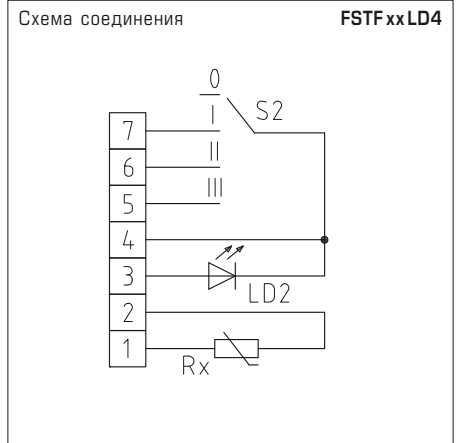
NEW

THERMASGARD® FSTF xx

Датчик температуры в помещении и преобразователь температуры в помещении измерительный для скрытой установки в плоскую рамку, различные исполнения

**FSTFxxLD4**

Исполнение с датчиком, светодиодом (зеленым) и поворотным переключателем (четырёхпозиционным) (макс. 24 В перем./пост. тока, макс. 130 мА)



THERMASGARD® FSTF xxLD4 – Датчик температуры в помещении

Тип / WG01	Чувств. элемент / выход	Арт. №
FSTFxxLD4	пассивный	IP20 (-30...+60 °C)
FSTF PT100 D4 L	Pt100 (согласно DIN EN 60751, класс B)	1101-5020-1643-352
FSTF PT1000 D4 L	Pt1000 (согласно DIN EN 60751, класс B)	1101-5020-5643-352
FSTF Ni1000 D4 L	Ni1000 (согласно DIN EN 43760, класс B, ТК = 6180 млн ⁻¹ /K)	1101-5020-9643-352
FSTF Ni1000TK D4 L	Ni1000 TK5000 (ТК = 5000 млн ⁻¹ /K), LG-Ni1000	1101-5021-0643-352
FSTF LM235Z D4 L	LM235Z (ТК = 10 мВ/К; 2,73 В при 0 °C), KP10	1101-5022-1643-352
FSTF NTC1,8K D4 L	NTC 1,8K	1101-5021-2643-352
FSTF NTC10K D4 L	NTC 10K	1101-5021-5643-352
FSTF NTC10KPRE D4 L	NTC 10K Precon	1101-5021-9643-352
FSTF NTC20K D4 L	NTC 20K	1101-5021-6643-352
FSTF KTY81-210 D4 L	KTY 81-210	1101-5022-0643-352

**FSTFxxP**

Исполнение с датчиком и потенциометром (1 кОм, макс. 0,1 Вт)



THERMASGARD® FSTF xxP – Датчик температуры в помещении

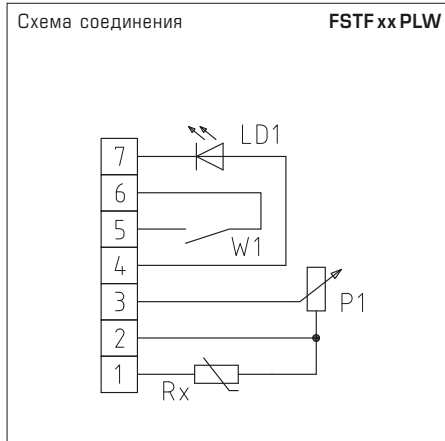
Тип / WG01	Чувств. элемент / выход	Арт. №
FSTFxxP	пассивный	IP20 (-30...+60 °C)
FSTF PT100 P	Pt100 (согласно DIN EN 60751, класс B)	1101-5020-1001-282
FSTF PT1000 P	Pt1000 (согласно DIN EN 60751, класс B)	1101-5020-5001-162
FSTF Ni1000 P	Ni1000 (согласно DIN EN 43760, класс B, ТК = 6180 млн ⁻¹ /K)	1101-5020-9001-162
FSTF Ni1000TK5000 P	Ni1000 TK5000 (ТК = 5000 млн ⁻¹ /K), LG-Ni1000	1101-5021-0001-162
FSTF LM235Z P	LM235Z (ТК = 10 мВ/К; 2,73 В при 0 °C), KP10	1101-5022-1001-162
FSTF NTC1,8K P	NTC 1,8K	1101-5021-2001-162
FSTF NTC10K P	NTC 10K	1101-5021-5001-162
FSTF NTC10KPRECON P	NTC 10K Precon	1101-5021-9001-162
FSTF NTC20K P	NTC 20K	1101-5021-6001-162
FSTF KTY81-210 P	KTY 81-210	1101-5022-0001-162

Датчик температуры в помещении и преобразователь температуры в помещении измерительный для скрытой установки в плоскую рамку для выключателей, различные исполнения



FSTF xx PLW

Исполнение с датчиком, потенциометром (1 кОм, макс. 0,1 Вт), светодиодом (зеленым) и кулисным переключателем (макс. 24 В перем./пост. тока, макс. 130 мА)



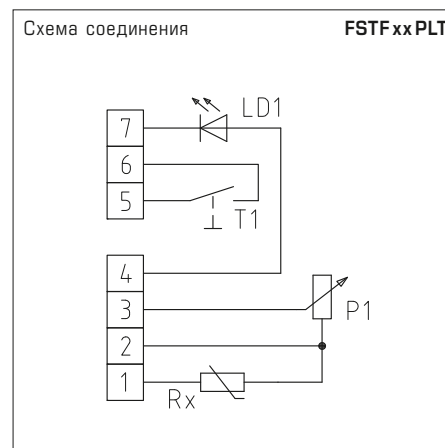
THERMASGARD® FSTF xx PLW – Датчик температуры в помещении

Тип / WG01	Чувств. элемент / выход	Арт. №
FSTF xx PLW	пассивный	IP 20 (-30...+60 °C)
FSTF PT100 P L W	Pt100 (согласно DIN EN 60 751, класс B)	1101-5020-1655-353
FSTF PT1000 P L W	Pt1000 (согласно DIN EN 60 751, класс B)	1101-5020-5655-353
FSTF Ni1000 P L W	Ni1000 (согласно DIN EN 43 760, класс B, ТКС = 6180 млн ⁻¹ /K)	1101-5020-9655-353
FSTF Ni1000TK P L W	Ni1000 ТК5000 (ТКС = 5000 млн ⁻¹ /K), LG-Ni1000	1101-5021-0655-353
FSTF LM235Z P L W	LM235Z (ТКС = 10 мВ/К; 2,73 В при 0 °C), KP10	1101-5022-1655-353
FSTF NTC1,8K P L W	NTC 1,8K	1101-5021-2655-353
FSTF NTC10K P L W	NTC 10K	1101-5021-5655-353
FSTF NTC10KPRE P L W	NTC 10K Precon	1101-5021-9655-353
FSTF NTC20K P L W	NTC 20K	1101-5021-6655-353
FSTF KTY81-210 P L W	KTY 81-210	1101-5022-0655-353



FSTF xx PLT

Исполнение с датчиком, потенциометром (1 кОм, макс. 0,1 Вт), светодиодом (зеленым) и кнопкой (макс. 24 В пост. тока, макс. 10 мА)



THERMASGARD® FSTF xx PLT – Датчик температуры в помещении

Тип / WG01	Чувств. элемент / выход	Арт. №
FSTF xx PLT	пассивный	IP 20 (-30...+60 °C)
FSTF PT100 P L T	Pt100 (согласно DIN EN 60 751, класс B)	1101-5020-1663-162
FSTF PT1000 P L T	Pt1000 (согласно DIN EN 60 751, класс B)	1101-5020-5663-162
FSTF Ni1000 P L T	Ni1000 (согласно DIN EN 43 760, класс B, ТКС = 6180 млн ⁻¹ /K)	1101-5020-9663-350
FSTF Ni1000TK P L T	Ni1000 ТК5000 (ТКС = 5000 млн ⁻¹ /K), LG-Ni1000	1101-5021-0663-350
FSTF LM235Z P L T	LM235Z (ТКС = 10 мВ/К; 2,73 В при 0 °C), KP10	1101-5022-1663-350
FSTF NTC1,8K P L T	NTC 1,8K	1101-5021-2663-350
FSTF NTC10K P L T	NTC 10K	1101-5021-5663-350
FSTF NTC10KPRE P L T	NTC 10K Precon	1101-5021-9663-350
FSTF NTC20K P L T	NTC 20K	1101-5021-6663-350
FSTF KTY81-210 P L T	KTY 81-210	1101-5022-0663-350



S+S REGELTECHNIK

NEW

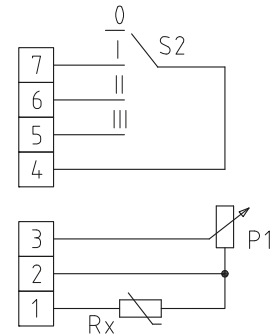
THERMASGARD® FSTF xx

Датчик температуры в помещении и преобразователь температуры в помещении измерительный для скрытой установки в плоскую рамку, различные исполнения

**FSTF xx PD4**

Исполнение с датчиком, потенциометром (1 кОм, макс. 0,1 Вт), и поворотным переключателем (макс. 24 В перем./пост. тока, макс. 130 мА)

Схема соединения FSTF xx PD4



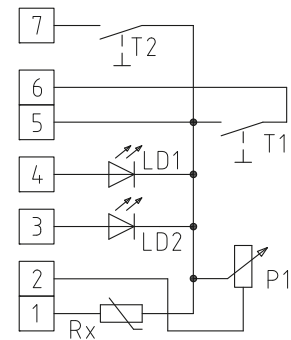
THERMASGARD® FSTF xx PD4 – Датчик температуры в помещении

Тип / WG01	Чувств. элемент / выход	Арт. №
FSTF xx PD4	пассивный	IP20 (-30...+60 °C)
FSTF PT100 P D4	Pt100 (согласно DIN EN 60 751, класс B)	1101-5020-1007-354
FSTF PT1000 P D4	Pt1000 (согласно DIN EN 60 751, класс B)	1101-5020-5007-354
FSTF Ni1000 P D4	Ni1000 (согласно DIN EN 43 760, класс B, ТКС = 6180 млн ⁻¹ /K)	1101-5020-9007-354
FSTF Ni1000TK P D4	Ni1000 TK5000 (ТКС = 5000 млн ⁻¹ /K), LG - Ni1000	1101-5021-0007-354
FSTF LM235Z P D4	LM235Z (ТКС = 10 мВ/К; 2,73 В при 0 °C), KP10	1101-5022-1007-354
FSTF NTC1,8K P D4	NTC 1,8K	1101-5021-2007-354
FSTF NTC10K P D4	NTC 10K	1101-5021-5007-354
FSTF NTC10KPRE P D4	NTC 10K Precipon	1101-5021-9007-354
FSTF NTC20K P D4	NTC 20K	1101-5021-6007-354
FSTF KTY81-210 P D4	KTY 81-210	1101-5022-0007-354

**FSTF xx P 2L 2T**

Исполнение с датчиком, потенциометром (1 кОм, макс. 0,1 Вт), двумя светодиодами (зеленый и красный) и двумя кнопками (макс. 24 В пост. тока, макс. 10 мА)

Схема соединения FSTF xx P 2L 2T



THERMASGARD® FSTF xx P 2L 2T – Датчик температуры в помещении

Тип / WG01	Чувств. элемент / выход	Арт. №
FSTF xx P 2L 2T	пассивный	IP20 (-30...+60 °C)
FSTF PT100 P 2L 2T	Pt100 (согласно DIN EN 60 751, класс B)	1101-5020-1672-256
FSTF PT1000 P 2L 2T	Pt1000 (согласно DIN EN 60 751, класс B)	1101-5020-5672-256
FSTF Ni1000 P 2L 2T	Ni1000 (согласно DIN EN 43 760, класс B, ТКС = 6180 млн ⁻¹ /K)	1101-5020-9672-256
FSTF Ni1000TK P2L2T	Ni1000 TK5000 (ТКС = 5000 млн ⁻¹ /K), LG - Ni1000	1101-5021-0672-256
FSTF LM235Z P 2L 2T	LM235Z (ТКС = 10 мВ/К; 2,73 В при 0 °C), KP10	1101-5022-1672-256
FSTF NTC1,8K P 2L 2T	NTC 1,8K	1101-5021-2672-256
FSTF NTC10K P 2L 2T	NTC 10K	1101-5021-5672-256
FSTF NTC10KPRE P2L2T	NTC 10K Precipon	1101-5021-9672-256
FSTF NTC20K P 2L 2T	NTC 20K	1101-5021-6672-256
FSTF KTY81-210 P2L2T	KTY 81-210	1101-5022-0672-256