

Ввинчиваемый / погружной датчик температуры с горловиной (с одноступенчатым сужением), с пассивным выходом

ETF 7

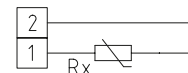
THERMASGARD® ETF 7 – быстросрабатывающий ввинчиваемый термометр сопротивления / погружной датчик температуры с пассивным выходом, горловиной и одноступенчатым сужением защитной трубки из высококачественной стали, крышкой корпуса с быстрозаворачиваемыми винтами. Очень высокое быстродействие, специально предназначенный для скоротечных температурных процессов и процессов регулирования (например, в гидравлических системах).

ТЕХНИЧЕСКИЕ ДАННЫЕ

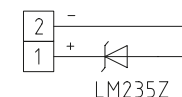
Диапазон измерения:	-35...+150 °C
Чувствительные элементы / выход:	см. таблицу, пассивный (Perfect Sensor Protection)
Тип подключения:	по двухпроводной схеме (опционально — четырехпроводное подключение)
Быстродействие:	$t_{0,5} = 2,8$ с $t_{0,9} = 10$ с (при скорости потока воды 2 м/с)
Измерительный ток:	прибл. 1 мА
Монтаж /подключение:	резьбовые переходники с резьбой G 1/2"
Защитная трубка:	высококачественная сталь, 1.4571, V4A, G 1/2 дюйма, SW 27, $p_{max} = 6$ бар, $\varnothing = 6$ мм одноступенчатое сужение до $\varnothing = 4$ мм (см. габаритный чертеж) длина трубки горловины (HL) = 25 мм установочная длина (EL) = 100–250 мм (см. таблицу)
Корпус:	пластик, полиамид, 30 % усиление стеклянными шариками, с быстрозаворачиваемыми винтами, (комбинация шлиц / крестовой шлиц), цвет – транспортный белый (аналогичен RAL 9016)
Размеры корпуса:	72 x 64 x 37,8 мм (Typ 1)
Присоединение кабеля:	M 16 x 1,5; с разгрузкой от натяжения, сменное исполнение, макс. внутренний диаметр 10,4 мм
Электрическое подключение:	0,14 - 2,5 мм ² , по винтовым зажимам
Макс. давление:	погружная гильза из высококачественной стали 6 бар
Сопротивление изоляции:	≥ 100 МОм, при +20 °C (500 В постоянного тока)
Допустимая относительная влажность воздуха:	< 95 %, без конденсата
Класс защиты:	III (согласно EN 60 730)
Степень защиты:	IP 65 (согласно EN 60 529)



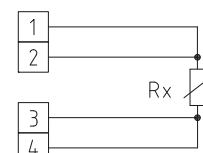
1 двухпроводное подключение стандартное исполнение



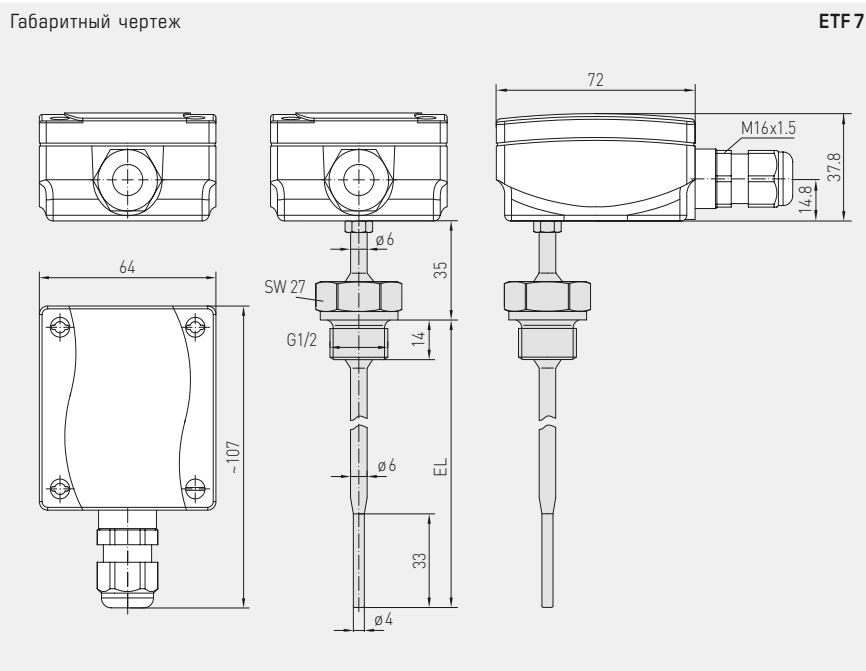
1 двухпроводное подключение LM235 Z (KP 10)



1 четырехпроводное подключение (опционально)



High-performance encapsulation against vibration, mechanical stress and humidity
PS-PROTECTION
PERFECT SENSOR PROTECTION



ETF 7

THERMASGARD® ETF 7 – Ввинчиваемый / погружной датчик температуры с горловиной

Тип / WGD1	Чувств. элемент / выход	Арт. №
ETF7 Pt100 xx	Pt100	IP65
ETF7 Pt100 100MM	Pt100 (согласно DIN EN 60 751, класс B)	1101-2080-1023-000
ETF7 Pt100 150MM	Pt100 (согласно DIN EN 60 751, класс B)	1101-2080-1033-000
ETF7 Pt100 250MM	Pt100 (согласно DIN EN 60 751, класс B)	1101-2080-1053-000
ETF7 Pt1000 xx	Pt1000	IP65
ETF7 Pt1000 100MM	Pt1000 (согласно DIN EN 60 751, класс B)	1101-2080-5021-000
ETF7 Pt1000 150MM	Pt1000 (согласно DIN EN 60 751, класс B)	1101-2080-5031-000
ETF7 Pt1000 250MM	Pt1000 (согласно DIN EN 60 751, класс B)	1101-2080-5051-000
ETF7 Ni1000 xx	Ni1000	IP65
ETF7 Ni1000 100MM	Ni1000 (согласно DIN EN 43 760, класс B, TCR = 6180 млн ⁻¹ / K)	1101-2084-2021-000
ETF7 Ni1000 150MM	Ni1000 (согласно DIN EN 43 760, класс B, TCR = 6180 млн ⁻¹ / K)	1101-2084-2031-000
ETF7 Ni1000 250MM	Ni1000 (согласно DIN EN 43 760, класс B, TCR = 6180 млн ⁻¹ / K)	1101-2084-2051-000
ETF7 Ni1000TK xx	Ni1000 TK5000	IP65
ETF7 Ni1000TK 100MM	Ni1000 TK5000 (TCR = 5000 млн ⁻¹ / K), LG-Ni1000	1101-2081-0021-000
ETF7 Ni1000TK 150MM	Ni1000 TK5000 (TCR = 5000 млн ⁻¹ / K), LG-Ni1000	1101-2081-0031-000
ETF7 Ni1000TK 250MM	Ni1000 TK5000 (TCR = 5000 млн ⁻¹ / K), LG-Ni1000	1101-2081-0051-000