

**Датчик температуры потолочный,
с пассивным выходом**

THERMASGARD® DTF — небольшой встраиваемый термометр сопротивления с пассивным выходом для скрытой установки. Встраивается преимущественно в подвесные потолки или стены из гипсокартона и великолепно вписывается в общий архитектурный дизайн. Предназначен для измерения температуры над поверхностью.

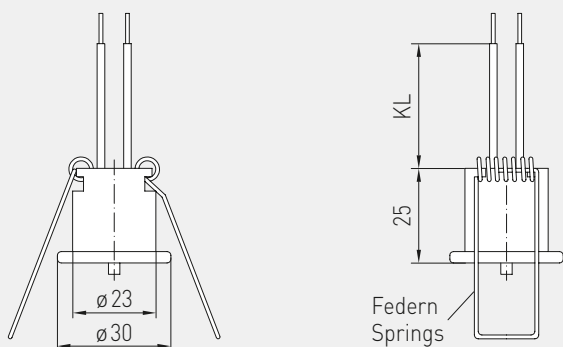
DTF

ТЕХНИЧЕСКИЕ ДАННЫЕ

Диапазон измерения:	-20...+90 °C
Чувствительные элементы / выход:	см. таблицу, пассивный
Тип подключения:	по двухпроводной схеме
Измерительный ток:	прибл. 1 мА
Соединительный кабель:	прибл. 135 мм, 2 x 0,25 мм ²
Цвет:	сигнальный белый (аналогичен RAL 9003)
Присоединительная головка:	алюминий
Монтаж /подключение:	в междуэтажное перекрытие вырез в потолке Ø = 26 мм заглушка Ø = 30 мм
Сопротивление изоляции:	≥ 100 МОм, при +20 °C (500 В постоянного тока)
Допустимая относительная влажность воздуха:	< 95 %, без конденсата
Класс защиты:	III (согласно EN 60 730)
Степень защиты:	IP 30 (согласно EN 60 529)

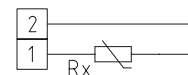


Габаритный чертеж

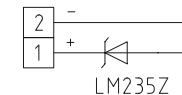


DTF

1 двухпроводное подключение
стандартное исполнение



1 двухпроводное подключение
LM235Z (KP10)



THERMASGARD® DTF – Датчик температуры потолочный

Тип / WG03	Чувств. элемент / выход	Арт. №
DTF	Pt, Ni, LM235Z	IP 30
DTF PT100	Pt100 (согласно DIN EN 60 751, класс B)	1101-6050-1001-000
DTF PT1000	Pt1000 (согласно DIN EN 60 751, класс B)	1101-6050-5001-000
DTF Ni1000	Ni1000 (согласно DIN EN 43 760, класс B, TCR = 6180 млн ⁻¹ /K)	1101-6050-9001-000
DTF Ni1000TK5000	Ni1000 TK5000 (TCR = 5000 млн ⁻¹ /K), LG-Ni1000	1101-6051-0001-000
DTF LM235Z	LM235Z (TCR = 10 мВ/К; 2,73 В при 0 °C), KP10	1101-6052-1001-000
DTF	NTC	IP 30
DTF NTC1,8KOHM	NTC 1,8K	1101-6051-2001-000
DTF NTC5KOHM	NTC 5K	1101-6051-4001-000
DTF NTC10KOHM	NTC 10K	1101-6051-5001-000
DTF NTC10K PRECON	NTC 10K Precon	1101-6051-9001-000
DTF NTC20KOHM	NTC 20K	1101-6051-6001-000
DTF	KTY	IP 30
DTF KTY81-210	KTY 81-210	1101-6052-0001-000