

**Реле давления дифференциальное для воздуха,
с монтажным уголком, вкл. комплект соединительных деталей**

S+S REGELTECHNIK

Механическое дифференциальное реле давления / реле контроля давления **PREMASREG® DS 1**, с металлическим уголком для крепления, пригодно для контроля избыточного давления, разности давлений и разрежения в воздухе, газообразных, неагрессивных средах в воздушных каналах, в устройствах подвода и отвода воздуха. Может применяться в качестве реле контроля потока, дифференциального реле давления, реле контроля давления – для контроля потока в электрических отопительных батареях, для контроля состояния клиновых ремней и фильтров, в качестве предохранителя недостаточного давления воздуха, для контроля вентиляторов, вентиляционных заслонок или в качестве предельного регулятора. Настройка порога срабатывания производится по расположенной внутри прецизионной шкале. Прибор калибруется на заводе при изготовлении. Реле давления **PREMASREG® DS1** поставляется с комплектом соединительных деталей **ASD-06** (соединительный шланг длиной 2 м, два присоединительных патрубка, винты).

DS 1
с монтажным
уголком

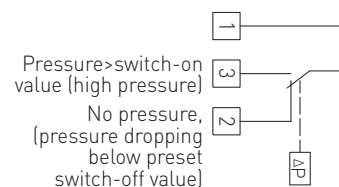


ТЕХНИЧЕСКИЕ ДАННЫЕ

Коммутационная способность: (контактная нагрузка)	5 (0,8) А; 250 В переменного тока, 4 (0,7) А, 30 В постоянного тока
Контакт:	однополюсный беспотенциальный переключатель (переключающий контакт), многослойный позолоченный контакт (пригоден для DDC)
Диапазон давлений:	см. таблицу
Корпус:	нижняя часть: поликарбонат (10% стекловолокна), цвет – светло-серый (аналогичен RAL 7035), крышка: поликарбонат, прозрачная, кабельный зажим PG 11
Температура среды:	-30...+85 °С
Мембрана:	силикон LSR (жидкий силиконовый каучук, подвергнутый термообработке при 200 °С, не выделяющий газы и PWIS, вещества, ослабляющие адгезию лакокрасочных покрытий)
Допустимая влажность:	< 90% отн. влажн., без конденсата
Эл. подключение:	0,14–1,5 мм², по винтовым зажимам на плате
Подвод давления:	P1 (+) для более высокого давления P2 (-) для более низкого давления Ø 6,2 мм (патрубок)
Крепление:	при помощи металлического уголка DS 1 - MW- Z (содержится в комплекте поставки) (опционально – другие формы, см. таблицу) Рекомендуемое монтажное положение: вертикально (присоединительными патрубками вниз) – заводская настройка; горизонтально (колпаком вверх / вниз)
Класс защиты:	II (согласно EN 60 730)
Степень защиты:	IP 54 с крышкой (согласно EN 60 529)
Нормы:	соответствие СЕ-нормам, директива 73 / 23 / ЕЕС «Низковольтное оборудование»
Испытания:	DVGW (согласно DIN 1854), VDE 0630, EN 61058, директива «Устройства потребления газа» 90 / 396 / ЕЕС «Электромагнитная совместимость», СЕ 0085 А Р 0918
ПРИНАДЛЕЖНОСТИ:	вкл. комплект соединительных деталей ASD-06 (прямой ниппель) и монтажным уголком DS 1 - MW- Z (содержится в комплекте поставки) Соединительный ниппель ASD - 07 (угол 90°) (опционально)
ПРИНЦИП РАБОТЫ:	контакты 1–2 размыкаются при увеличении давления / разности давлений до заданного значения. Контакты 1–3 замыкаются при падении давления / разности давлений и могут быть использованы как сигнальный контакт.

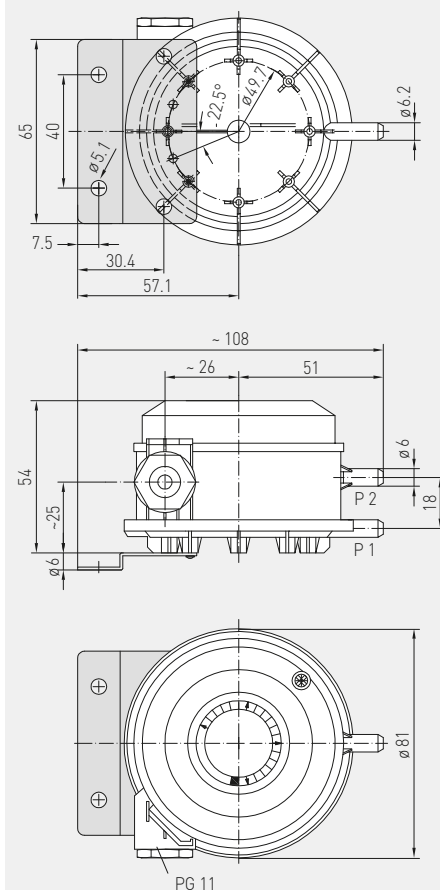
Схема подключения

DS 1



Габаритный чертёж

DS 1
с монтажным уголком
DS 1 - MW- Z





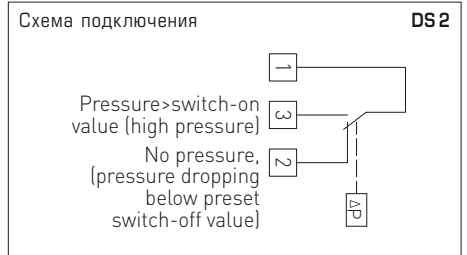
Механическое дифференциальное реле давления / реле контроля давления **PREMASREG® DS-2**, основание с четырьмя отверстиями для крепления, пригодно для контроля избыточного давления, разности давлений и разрежения в воздухе, газообразных, неагрессивных средах в воздушных каналах, в устройствах подвода и отвода воздуха. Может применяться в качестве реле контроля потока, дифференциального реле давления, реле контроля давления – для контроля потока в электрических отопительных батареях, для контроля состояния клиновых ремней и фильтров, в качестве предохранителя недостаточного давления воздуха, для контроля вентиляторов, вентиляционных заслонок или в качестве предельного регулятора. Настройка порога срабатывания производится по расположенной внутри прецизионной шкале. Прибор калибруется на заводе при изготовлении. Реле давления DS-2 поставляется с комплектом соединительных деталей ASD-06 (соединительный шланг длиной 2 м, два присоединительных патрубка, винты).

DS 2
с монтажным
кольцом

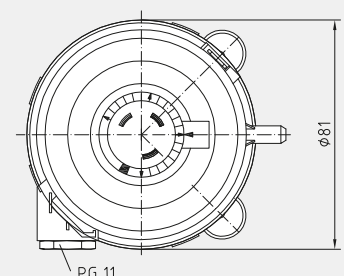
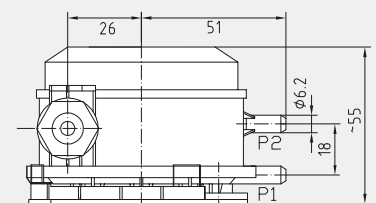
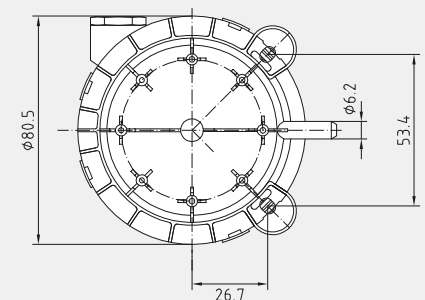


ТЕХНИЧЕСКИЕ ДАННЫЕ

Коммутационная способность: (контактная нагрузка)	5 (0,8) А; 250 В переменного тока, 4 (0,7) А; 30 В постоянного тока
Контакт:	однополюсный беспотенциальный переключатель (переключающий контакт), позолоченный многослойный контакт (пригоден для DDC)
Диапазон давлений:	см. таблицу
Корпус:	нижняя часть: поликарбонат (10% стекловолокна), цвет – светло-серый (аналогичен RAL 7035), крышка: поликарбонат, прозрачная, монтажный уголок из стального листа, кабельный зажим PG 11
Температура корпуса:	-30...+85 °С
Мембрана:	силикон, LSR (жидкий силиконовый каучук, подвергнутый термообработке при 200 °С, не выделяющий газы и PWIS, вещества, ослабляющие адгезию лакокрасочных покрытий)
Допустимая влажность воздуха:	< 90% относительной влажности, без конденсата
Эл. подключение:	0,14–1,5 мм ² , по винтовым зажимам на плате
Подвод давления:	P1 (+) для более высокого давления P2 (-) для более низкого давления Ø 6,2 мм (патрубок)
Крепление:	на пластиковое основание с 4 отверстиями (содержится в комплекте поставки) Рекомендуемое монтажное положение: вертикально (присоединительными патрубками давления вниз) – заводская настройка; горизонтально (колпаком вверх/вниз)
Класс защиты:	II (согласно EN 60 730)
Степень защиты:	IP 54 с крышкой (согласно EN 60 529)
Нормы:	соответствие СЕ-нормам, директива 73 / 23 / ЕЕС «Низковольтное оборудование»
Испытания:	DVGW (согласно DIN 1854), VDE 0630, EN 61058, директива «Устройства потребления газа» 90 / 396 / ЕЕС «Электромагнитная совместимость», СЕ 0085 А Р 0918
ПРИНАДЛЕЖНОСТИ:	вкл. комплект соединительных деталей ASD-06 (прямой ниппель) и монтажное кольцо DS2-MR (содержатся в комплекте поставки) Соединительный ниппель ASD-07 (угол 90°) (опционально)
ПРИНЦИП РАБОТЫ:	контакты 1–2 размыкаются при увеличении давления / разности давлений до заданного значения. Контакты 1–3 замыкаются при падении давления / разности давлений и могут быть использованы как сигнальный контакт.

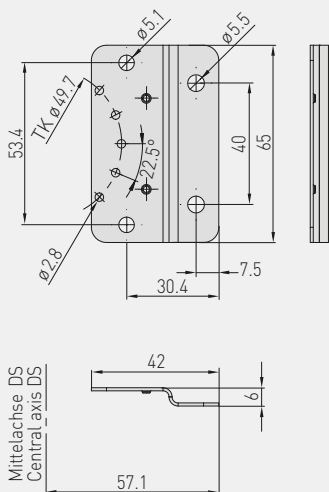


Габаритный чертёж **DS 2**
с монтажным кольцом

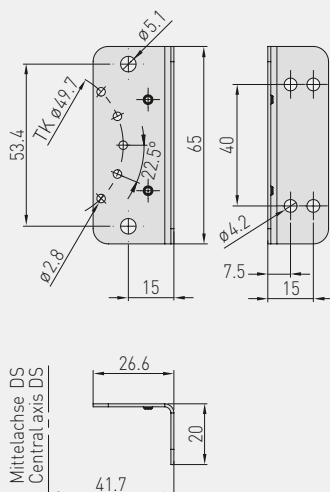


Реле давления дифференциальное для воздуха,
вкл. комплект соединительных деталей

Габаритный чертеж DS 1-MW-Z
Монтажный уголок



Габаритный чертеж DS 1-MW-L
Монтажный уголок



Габаритный чертеж DS 1-MW-U
Монтажный уголок

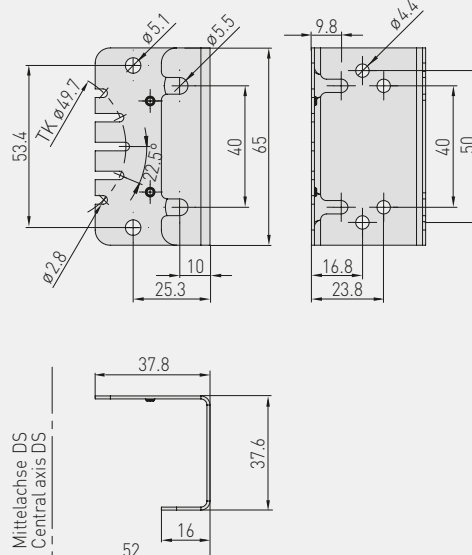
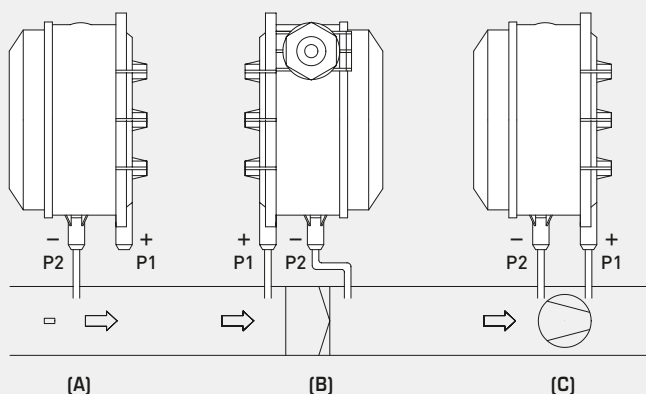


Схема монтажа DS 1 / DS 2



DS 1 / DS 2
Подключение



установочный
потенциометр
(с органами
настройки внутри)

соединительные
зажимы с защитой
от проворачивания

ВИДЫ КОНТРОЛЯ ДАВЛЕНИЯ:

(A) Контроль пониженного давления:

P1 (+) не присоединен, открыт для атмосферного воздуха
P2 (-) присоединен к каналу

(B) Контроль фильтра:

P1 (+) включен перед фильтром
P2 (-) включен после фильтра

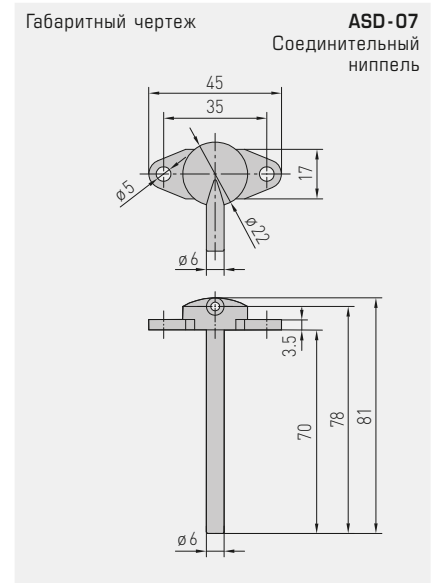
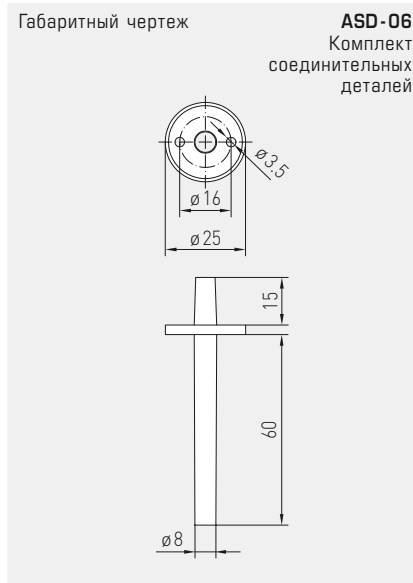
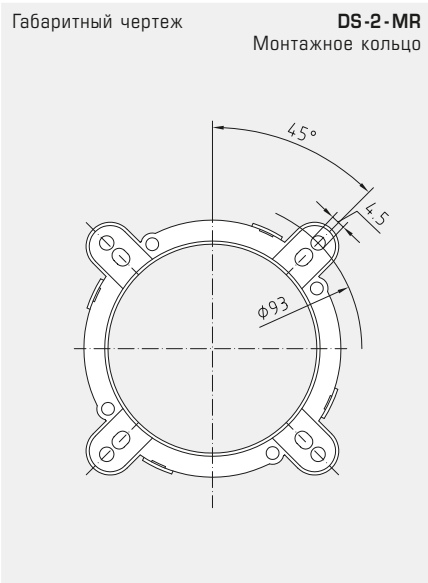
(C) Контроль вентилятора:

P1 (+) включен после вентилятора
P2 (-) включен перед вентилятором

Присоединительные патрубки для давления обозначены на реле давления как
P1 (+) — высокое давление и P2 (-) — низкое давление.

Таблица пересчета значений давления:

Единицы =	бар	мбар	Па	кПа	м вод. ст.
1 Па	0,00001 бар	0,01 мбар	1 Па	0,001 кПа	0,000101971 м вод. ст.
1 кПа	0,01 бар	10 мбар	1000 Па	1 кПа	0,101971 м вод. ст.
1 бар	1 бар	1000 мбар	100000 Па	100 кПа	10,1971 м вод. ст.
1 мбар	0,001 бар	1 мбар	100 Па	0,1 кПа	0,0101971 м вод. ст.
1 м вод. ст.	0,0980665 бар	98,0665 мбар	9806,65 Па	9,80665 кПа	1 м вод. ст.



PREMASREG® DS 1 – Реле давления дифференциальное с монтажным уголком, *Premium*
PREMASREG® DS 2 – Реле давления дифференциальное с монтажным кольцом, *Standard*

Тип	Диапазон давления (настраиваемый)	Зона нечувствительности, прибл.	Макс. давление	Арт. №
DS 1 / WG01	<i>Premium</i>			с монтажным уголком DS-MW-Z
DS-106	20...300 Па (0,2...3,0 мбар)	0,1 мбар ± 15 %	5000 Па (50 мбар)	1302-4011-0000-000
DS-106 A	50...500 Па (0,5...5,0 мбар)	0,2 мбар ± 15 %	5000 Па (50 мбар)	1302-4012-0000-000
DS-106 B	100...1000 Па (1,0...10,0 мбар)	0,4 мбар ± 15 %	5000 Па (50 мбар)	1302-4013-0000-000
DS-106 C	500...2000 Па (5,0...20,0 мбар)	1,0 мбар ± 15 %	5000 Па (50 мбар)	1302-4014-0000-000
DS-106 D	1000...5000 Па (10,0...50,0 мбар)	2,5 мбар ± 15 %	7500 Па (75 мбар)	1302-4015-0000-000
DS 2 / WG03	<i>Standard</i>			с монтажным кольцом
DS-205 F	20...300 Па (0,2...3,0 мбар)	0,1 мбар ± 15 %	5000 Па (50 мбар)	1302-4026-0000-000
DS-205 B	50...500 Па (0,5...5,0 мбар)	0,2 мбар ± 15 %	5000 Па (50 мбар)	1302-4022-0000-000
DS-205 D	100...1000 Па (1,0...10,0 мбар)	0,4 мбар ± 15 %	5000 Па (50 мбар)	1302-4027-0000-000
Принадлежности				
DS-MW-Z	Монтажный уголок из листовой стали, Z-образной формы (DS 1: содержится в комплекте поставки)			7100-0063-0000-000
DS-MW-L	Монтажный уголок из листовой стали, L-образной формы			7100-0063-1000-000
DS-MW-U	Монтажный уголок из листовой стали, U-образной формы			7100-0060-9000-000
ASD-06	Комплект соединительных деталей (содержится в комплекте поставки), состоит из 2 соединительных nipples (прямых) из акрилонитрил-бутадиенстирола (ABS), двухметрового шланга из мягкого ПВХ и 4 винтов для листового металла			7100-0060-3000-000
ASD-07	2 соединительных nipples (угловых, 90°) из пластика ABS			7100-0060-7000-000
Подробная информация в последнем разделе «Принадлежности»!				