

Датчик температуры излучения для открытой установки, с пассивным выходом

ASTF

Термометр сопротивления **THERMASGARD® ASTF** с пассивным выходом, клеммным коробчатый корпусом из пластика с высокой ударной вязкостью, крышкой корпуса с быстрозаворачиваемыми винтами. Предназначен для измерения температуры в больших помещениях / залах или в помещениях с повышенной влажностью. Датчик температуры излучения ASTF определяет действующую составляющую излучения или эффективную лучистую теплоту в точке измерения. Благодаря используемому в датчике тёмного излучения методу измерения достигаются очень хорошие результаты с высокой репрезентативностью для всего помещения.

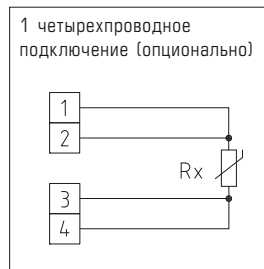
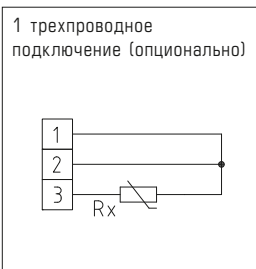
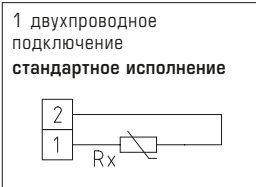
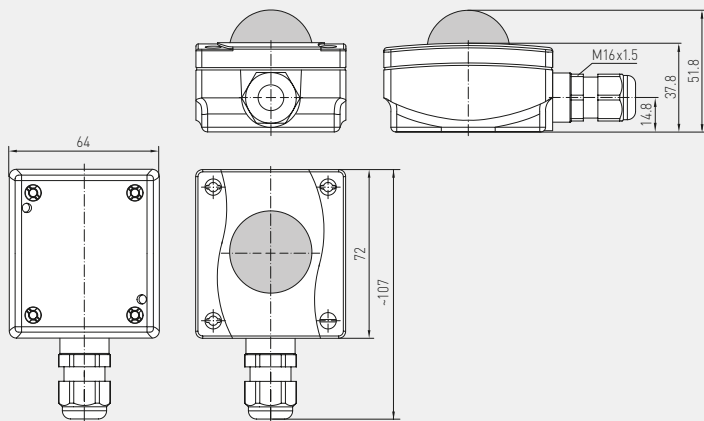


ТЕХНИЧЕСКИЕ ДАННЫЕ

Диапазон измерения:	-30...+75 °C
Чувствительные элементы / Выход:	см. таблицу, пассивный (опционально также с двумя чувствительными элементами)
Тип подключения:	по двухпроводной схеме (опционально — трех- или четырехпроводное подключение)
Измерительный ток:	прибл. 1 мА
Сопротивление изоляции:	≥ 100 МОм, при +20 °C (500 В постоянного тока)
Монтаж / подключение:	при помощи винтов
Корпус:	пластик, полиамид, 30 % усиление стеклянными шариками, с быстрозаворачиваемыми винтами (комбинация шлиц / крестовой шлиц), цвет — транспортный белый (аналогичен RAL 9016) Полусфера: черны
Размеры:	72 x 64 x 37,8 (51,8) мм (Тур 1)
Присоединение кабеля:	M16 x 1,5; с разгрузкой от натяжения, сменное исполнение, макс. внутренний диаметр 10,4 мм
Электрическое подключение:	0,14–1,5 мм², по винтовым зажимам на плате
Влажность (относительная):	< 95 %
Класс защиты:	III (согласно EN 60 730)
Степень защиты:	IP 65 (согласно EN 60 529)

Габаритный чертёж

ASTF



THERMASGARD® ASTF – Датчик температуры излучения для открытой установки

Тип / WG03	Чувств. элемент / выход	Арт. №
ASTF	Pt, Ni, LM235Z, KTY	IP65
ASTF PT100	Pt100 (согласно DIN EN 60 751, класс B)	1101-1060-1003-000
ASTF PT1000	Pt1000 (согласно DIN EN 60 751, класс B)	1101-1060-5001-000
ASTF NI1000	Ni1000 (согласно DIN EN 43 760, класс B, ТКС = 6180 млн ⁻¹ / K)	1101-1060-9001-000
ASTF NI1000TK5000	Ni1000 TK5000 (ТКС = 5000 млн ⁻¹ / K), LG - Ni1000	1101-1061-0001-000
ASTF LM235Z	LM235Z (ТКС = 10 мВ / K; 2,73 В при 0 °C), КР10	1101-1062-1001-000
ASTF KTY81-210	KTY 81-210	1101-1062-0001-000
ASTF	NTC	IP65
ASTF NTC1,8K	NTC 1,8K	1101-1061-2001-000
ASTF NTC10K	NTC 10K	1101-1061-5001-000
ASTF NTC10KPRECON	NTC 10K Precon	1101-1061-9001-000
ASTF NTC20K	NTC 20K	1101-1061-6001-000