



Механический терморегулятор / накладной термостат **THERMASREG® ALTR**, с релейным выходом (двухпозиционный регулятор). Пригоден для контроля, регулирования и ограничения температуры трубопроводов, резервуаров, например, в системах водяного отопления и подогрева пола. Выполняется в виде одноступенчатого устройства, в качестве настраиваемого терморегулятора TR (органы настройки снаружи) или настраиваемого реле контроля температуры TW (органы настройки внутри).

ТЕХНИЧЕСКИЕ ДАННЫЕ

Коммутационная способность:	24...250 В переменного тока + 10%, 16 А, cos φ = 1,0 (контактная нагрузка)
Контакт:	защищенный от пыли блок переключателей (переключающий) в качестве однополюсного, беспотенциального переключателя
Корпус:	пластик, полиамид, 30% усиление стеклянными шариками, с быстрозаворачиваемыми винтами, цвет — транспортный белый (аналогичен RAL 9016)
Размеры корпуса:	108 x 70 x 73,5 мм (Thor 2)
Присоединение кабеля:	M20 x 1,5; с разгрузкой от натяжения
Температура корпуса:	-35 °C...+65 °C
Допустимое отклонение:	T _{мин} ±5 К; T _{макс} ±5 К
Исполнение:	крутильный измерительный механизм с жидкостным наполнением
Монтаж / подключение:	бесконечная металлическая с замком (содержится в комплекте поставки)
Размеры стяжной ленты:	Ø = 13–92 мм (1/4–3 дюйма); L = 300 мм
Электрическое подключение:	0,14–2,5 мм ² , по винтовым зажимам
Класс защиты:	I (согласно EN 60 730)
Степень защиты:	IP 65 (согласно EN 60 529)
Нормы:	соответствие CE-нормам, директива 2004 / 108 / EC, директива 2006 / 95 / EC «Низковольтное оборудование»

ПРИНЦИП РАБОТЫ

Нагрев: установленное (на шкале) заданное значение соответствует порогу отключения обогрева.

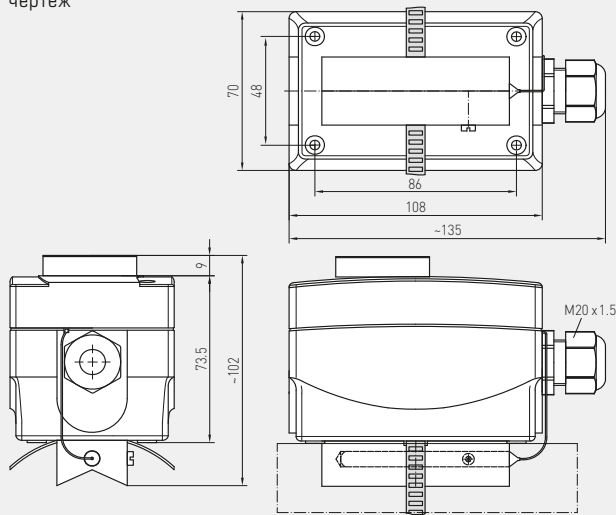
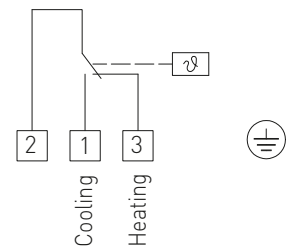
Порог включения расположен ниже на величину зоны нечувствительности.

Контакт 2 – 3 размыкается при увеличении температуры до установленного значения.

Охлаждение: установленное (на шкале) заданное значение соответствует порогу включения охлаждения.

Порог отключения расположен ниже на величину зоны нечувствительности.

Контакт 1 – 2 замыкается при увеличении температуры до установленного значения.

Габаритный чертеж**ALTR 1 / 3 / 5 / 7****ALTR 1 / 3 / 5 / 7****ALTR 1 / 3 / 5 / 7 U****Схема соединения ALTR 1 / 3 / 5 / 7****THERMASREG® ALTR 1 / 3 / 5 / 7 – Терморегулятор накладной**

Тип / WG01	Диапазон температур	Температурная зона нечувств. (фиксир.), прибл.	Макс. температура капилляра	Арт. №
ALTR 1 / 3 / 5 / 7				TR (органы настройки снаружи)
ALTR-1	-35... +35 °C	5 К (± 1 К)	+60 °C	1102-1030-1100-100
ALTR-3	0... +60 °C	5 К (± 1 К)	+75 °C	1102-1030-1100-300
ALTR-5	0... +90 °C	5 К (± 1 К)	+120 °C	1102-1030-1100-400
ALTR-7	0...+120 °C	5 К (± 1 К)	+130 °C	1102-1030-1100-500
Дополнительная плата:	U = органы настройки внутри (TW), например, ALTR - 1 U			