

Терморегулятор накладной, вкл. стяжную пружину

Механический терморегулятор / накладной термостат **THERMASREG® ALTR**, с релейным выходом (двухпозиционный регулятор). Пригоден для контроля, регулирования и ограничения температуры трубопроводов, резервуаров, например, в системах водяного отопления и подогрева пола. Выполняется в виде одноступенчатого устройства, в качестве настраиваемого терморегулятора **TR** (органы настройки снаружи) или настраиваемого реле контроля температуры **TW** (органы настройки внутри).

ALTR 060 / 090



ALTR 060 / 090 U



ТЕХНИЧЕСКИЕ ДАННЫЕ

Коммутационная способность: 16 (4) А; 24...250 В переменного тока (контактная нагрузка) при 24 В переменного тока мин. 150 мА

Макс. температура датчика: +110 °С

Контакт: защищенный от пыли блок переключателей в качестве однополюсного, беспотенциального переключателя (переключающий)

Корпус: акрилонитрил-бутадиенстирол (ABS), усилен стекловолокном, нижняя часть: оцинкованная сталь, верхняя часть: цвет серый, М16 х 1,5

Температура корпуса: -35 °С...+65 °С

Допустимое отклонение: $T_{\text{мин}} \pm 5 \text{ K}$; $T_{\text{макс}} \pm 5 \text{ K}$

Чувствительный элемент: биметаллический

Размеры корпуса: 38 х 48 х 103 мм

Монтаж / подключение: при помощи стяжной пружины 220 мм, из металла (содержится в комплекте поставки)

Электрическое подключение: 0,14–1,5 мм², по винтовым зажимам

Класс защиты: I (согласно EN 60 730)

Степень защиты: IP 40 (согласно EN 60 529)

Нормы: соответствие СЕ-нормам, директива 2004 / 108 / ЕС, директива 2006 / 95 / ЕС «Низковольтное оборудование»

ПРИНЦИП РАБОТЫ
Нагрев: соединить С – 1
Охлаждение: соединить С – 2

Габаритный чертёж

ALTR 060 / 090

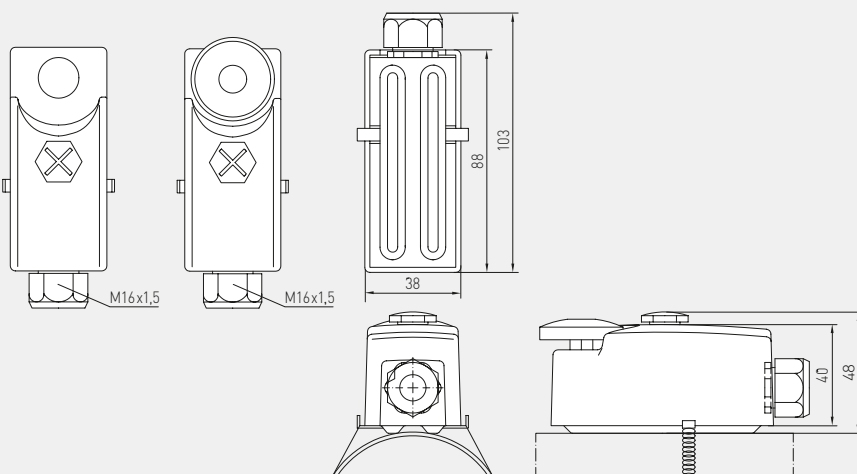
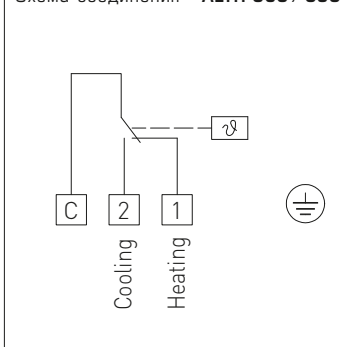


Схема соединения **ALTR 060 / 090**



THERMASREG® ALTR 060 / 090 – Терморегулятор накладной

Тип / WG01	Диапазон температур	Температурная зона нечувств. (фиксир.), припл.	Макс. температура капилляра	Арт. №
ALTR 060 / 090				TR (органы настройки снаружи)
ALTR-060	0...+60 °С	8 K (± 1 K)	+110 °С	1102-1040-1100-300
ALTR-090	0...+90 °С	8 K (± 1 K)	+110 °С	1102-1040-1100-400
ALTR 060 / 090 U				TW (органы настройки внутри)
ALTR-060 U	0...+60 °С	8 K (± 1 K)	+110 °С	1102-1040-2100-300
ALTR-090 U	0...+90 °С	8 K (± 1 K)	+110 °С	1102-1040-2100-400