

Гигростат и датчик влажности для открытой установки ($\pm 3\%$),
электронный, двухступенчатый,
с аналоговым и релейным выходом

Электронные гигростаты и датчики влажности для открытой установки **HYGRASREG® AH-30** с одним аналоговым и двумя релейными выходами, с настраиваемым порогом переключения и дисплеем для отображения измеренной влажности (класс точности $\pm 3\%$ отн. влажности) и настройки заданных значений. Пригодны для регулирования и контроля относительной влажности воздуха в каналах систем вентиляции и кондиционирования воздуха, лабораториях, производственных помещениях, кондиционерах шкафного типа, плавательных бассейнах, теплицах и т. д., для управления установками осушения и увлажнения. Измерительные преобразователи предназначены для точного измерения влажности. В исполнении HYGRASREG® AH-30 применен цифровой датчик влажности с высокой долговременной стабильностью. Предназначены для использования в воздухе без агрессивных газов, вредных веществ и пыли.

ТЕХНИЧЕСКИЕ ДАННЫЕ

Напряжение питания:	24 В перем. / пост. тока ($\pm 20\%$)
Потребляемая мощность:	< 1,1 В·А / 24 В пост. тока; < 2,2 В·А / 24 В перем. тока
Чувствительные элементы:	цифровой датчик влажности , с малым гистерезисом, высокой долговременной стабильностью
Защита чувствительного элемента:	сменный пластиковый спеченный фильтр, $\varnothing 16$ мм, L = 35 мм, (опционально — металлокерамический фильтр, $\varnothing 16$ мм, L = 32 мм)
Диапазон настройки:	5 ... 95 % отн. влажн. (раздельная настройка ступеней переключения 1 и 2)
Коммутируемая мощность:	1 А при 24 В, омическая нагрузка
Разность значений вкл. / выкл.:	режим 1: произвольная настройка обеих ступеней переключения режим 2: 5 % между обеими ступенями (настраивается при помощи DIP-переключателей)
Выход:	беспотенциальный переключатель (2 переключающих, 24 В, с раздельной настройкой, один 0–10 В для варианта U или 4 ... 20 мА для варианта I, соотв. 0–100 % отн. влажн.)
Погрешность измерения влажности:	$\pm 3\%$ отн.вл. (20 ... 80 %); при +20 °С, иначе $\pm 5\%$ отн.вл.
Температура окружающей среды:	при хранении: –35...+85 °С; при эксплуатации: –30...+75 °С, без конденсата
Долговременная стабильность:	$\pm 1\%$ в год
Корпус:	пластик, полиамид, 30 % усиление стеклянными шариками, с быстрозаворачиваемыми винтами (комбинация шлиц / крестовой шлиц), цвет – транспортный белый (аналогичен RAL 9016), крышка дисплея прозрачная!
Размеры корпуса:	126 x 90 x 50 мм (Тур 2)
Присоединение кабеля:	M 16 x 1,5; с разгрузкой от натяжения, сменное исполнение, макс. внутренний диаметр 10,4 мм
Защитная трубка:	из высококачественной стали, $\varnothing 16$ мм, NL = 55 мм (см. габаритный чертеж)
Класс защиты:	III (согласно EN 60 730)
Степень защиты:	IP 65 (согласно EN 60 529), только корпус!
Эл. подключение:	0,14–1,5 мм ² , по винтовым зажимам
Нормы:	соответствие CE-нормам, директива 2004 / 108 / ЕС «Электромагнитная совместимость»
Дисплеем:	дисплей с подсветкой, трехстрочный, вырез ок. 70 x 40 мм (ширина x высота), для индикации измеренной влажности или настройки заданных значений

ПРИНЦИП РАБОТЫ:

Увлажнение:	Ступень 1: подключить контакты 11 – 12. При падении влажности до величины на 3% отн. влажн. (гистерезис) ниже порога переключения S1 контакт переключается на 11 – 12. Ступень 2: подключить контакты 21 – 22. При падении влажности до величины на 3% отн. влажн. (гистерезис) ниже порога переключения S2 контакт переключается на 21 – 22. Зажим 2: выходной сигнал влажности соотв. 0–100 % отн. влажности
Осушение:	Ступень 1: подключить контакты 11 – 13. При превышении заданного порога переключения S1 контакт переключается на 11– 13. Ступень 2: подключить контакты 21 – 23. При превышении заданного порога переключения S2 контакт переключается на 21– 23. Зажим 2: выходной сигнал влажности соотв. 0–100 % отн. влажности

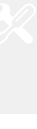
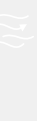


NEW

S+S REGELTECHNIK

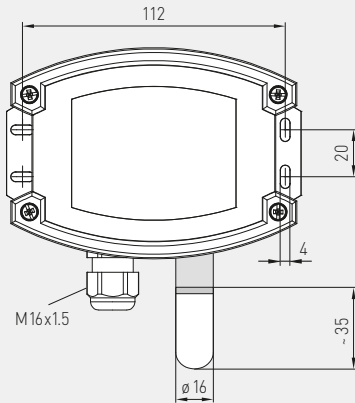
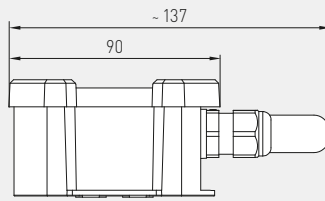
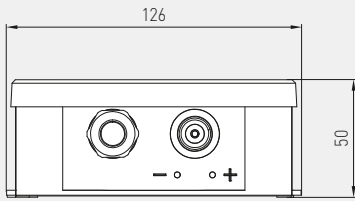
HYGRASREG® AH-30

Гигростат и датчик влажности для открытой установки ($\pm 3\%$),
электронный, двухступенчатый,
с аналоговым и релейным выходом



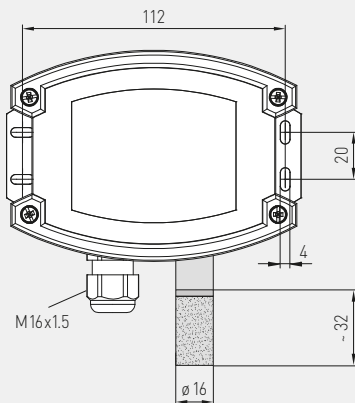
Габаритный чертеж

АН-30



SF-K

Пластиковым
спеченным фильтром
(стандартное исполнение)



SF-M

Металлокерамическим
фильтром
(опция)



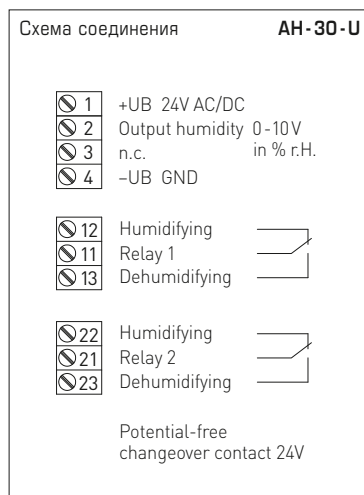
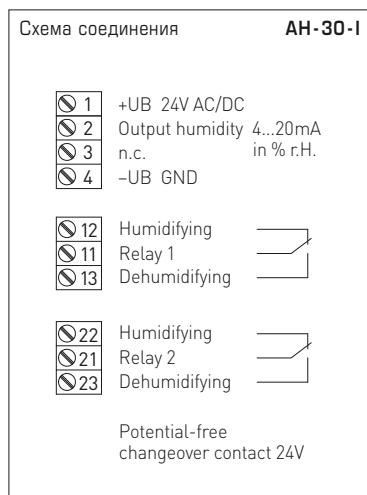
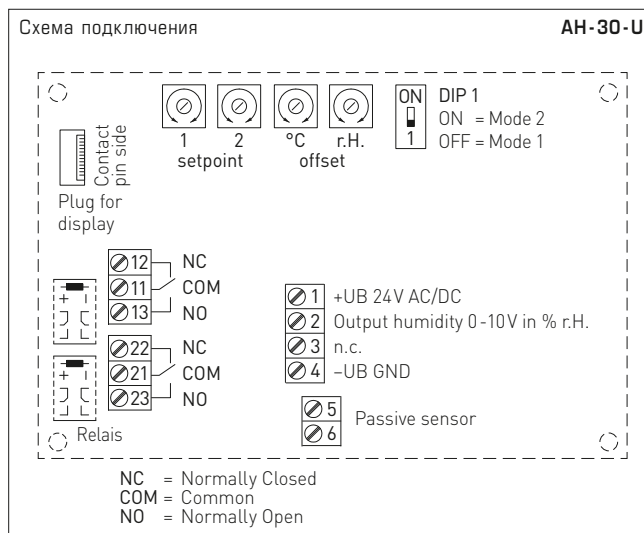
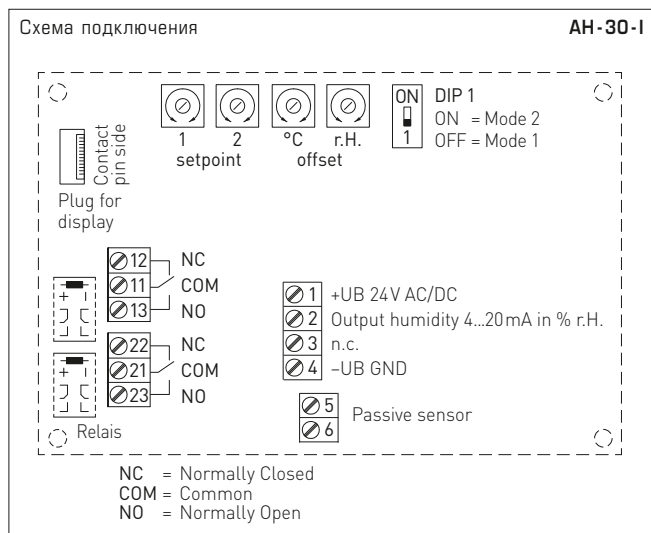
АН-30
с дисплеем и
пластиковым спеченным фильтром
(стандартное исполнение)



АН-30
с дисплеем и
металлокерамическим фильтром
(опция)



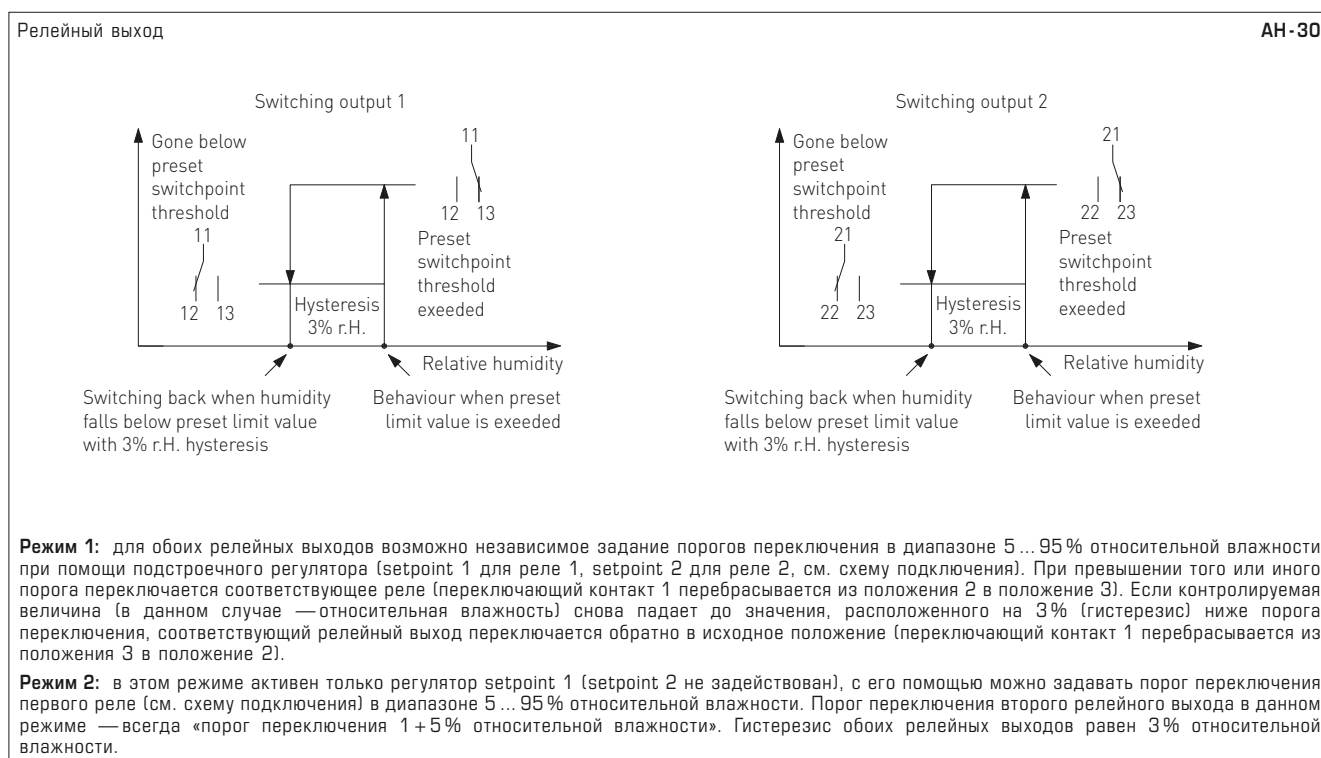
Гигростат и датчик влажности для открытой установки ($\pm 3\%$),
электронный, двухступенчатый,
с аналоговым и релейным выходом



Питание	Перем. ток	Пост. ток
→ 1	24В~	24В пост. ток
→ 4	0В	GND

12 (A1) →	реле 1	размыкающий контакт
11 (W1) →	реле 1	переключающий контакт
13 (B1) →	реле 1	замыкающий контакт

22 (A2) →	реле 2	размыкающий контакт
21 (W2) →	реле 2	переключающий контакт
23 (B2) →	реле 2	замыкающий контакт





NEW

S+S REGELTECHNIK

HYGRASREG® AH - 30

Гигростат и датчик влажности для открытой установки ($\pm 3\%$),
электронный, двухступенчатый,
с аналоговым и релейным выходом

АН-30
с дисплеем



HYGRASREG® AH - 30 – Гигростат и датчик влажности для открытой установки ($\pm 3\%$), *Deluxe*

Тип / WG02	Диапазон настройки влажность	Выход	Ступени	Дисплей	Арт. №
АН-30-I					Вариант I
АН-30W-I TYR-2 DISPLAY	5...95 % отн. вл.	2 переключателя, 1x 4...20 мА	двухступенчатый	■	1202-7117-2421-000
АН-30-U					Вариант U
АН-30W-U TYR-2 DISPLAY	5...95 % отн. вл.	2 переключателя, 1x 0-10 В	двухступенчатый	■	1202-7117-1421-000

Принадлежности		
SF-M	Металлокерамический фильтр, Ø 16 мм, L = 32 мм, сменный из высококачественной стали (VA 1.4404)	7000-0050-2200-100