

## Датчик хладагентов PolyGard® Refrigerant Gas Transmitter ADT43 20XX с полупроводниковым сенсором

### ОПИСАНИЕ

Датчик хладагентов ADT-43 с полупроводниковым датчиком предназначен для непрерывного контроля концентрации охлаждающих реагентов таких как HFC (гидрофторуглерода) или HCFC (гидрохлорфторуглерод). Полупроводниковый датчик преобразует нелинейный сигнал в линейный с температурной компенсацией выходного сигнала. В датчик встроена удобная калибровка с выбором точки отсчета. Датчик ADT-43 имеет стандартные аналоговые выходы (0) 4 - 20 мА или (0) 2 - 10 В постоянного тока – выбирается на приборе, и RS-485 интерфейс. 2 реле с регулируемой функцией переключения порогов доступны в качестве опции.



Стандартный корпус

### ПРИМЕНЕНИЕ

Для обнаружения утечек в системе охлаждения с охлаждающими газами, такими как HCFC and HFC, в широком диапазоне промышленного и коммерческого применения, таких как холодильные склады, системы вентиляции, пивоваренные заводы, катки и др для обеспечения соблюдения требований в соответствии с EN 378-3. Благодаря стандартным аналоговым сигналам и интерфейсу RS-485 датчик ADT-43 совместим не только с серией контроллеров PolyGard MSR-E, но и с любыми другими системами электронного управления и автоматизации.



Канальное исполнение

### ОСОБЕННОСТИ

- Цифровые измерения значения с температурной компенсацией.
- Линеаризованный выходной сигнал
- Непрерывный мониторинг
- Низкий дрейф нуля
- Уравновешенный, стабильный
- Полупроводниковый датчик с большим сроком службы
- Модульные plug-in технологии
- Легкое обслуживание и монтаж
- Удобная калибровка с выбором точки отсчета
- Защита от обратной полярности, перегрузки и короткого замыкания
- (0) 4 - 20 мА / (0) 2 - 10 В аналоговый выходной сигнал, настраивается на датчике
- Последовательный интерфейс RS-485
- степень защиты IP65
- Ручная калибровка с помощью потенциометра (опция)
- Ручная адресация для режима RS-485 (опция)
- Аналоговый вход 4 - 20 мА для внешнего датчик AT (опционально)

## GAS ALARM SYSTEMS

- Релейный выход (опционально)
- Встроенный зуммер (опция)
- ЖК-дисплей (опционально)
- Обогрев (опционально)
- Исполнение корпуса для монтажа в трубу (канальное) (опционально)

### СПЕЦИФИКАЦИЯ

<b>Основные свойства датчика</b>	
Определяемый газ	Охлаждающие газы фреоны
Чувствительный элемент	Полупроводниковый
Диапазон измерения	20 - 300 ppm/ 20 - 2000 ppm
Повторяемость	± 20 %
Время реакции	$t_{90} < 40 \text{ sec.}$
Концентрация кислорода	21 % (стандартный) 18 % min уровень
Влажность	5 – 95 % RH non-condensing
Темп эксплуатации: Продолжит	-10 °C to 50 °C (14 °F to 122 °F)
Темп эксплуатации: Кратковрем	0 °C to 50 °C (32 °F to 122 °F)
Давление	800 – 1100 hPa
Время хранения	Max. 12 месяцев
Долговечность	> 5 лет эксплуатац в нормальных условиях
Высота монтажа	В зависимости от типа газа
<b>Электрические характеристики</b>	
Напряжение питания	16 - 28 VDC/AC, (защита от обратного подключения)
Ток, мощность (без опций)	60 mA, max. (1,45 VA)
<b>Выходной сигнал</b>	
Аналоговый сигнал	(0) 4 – 20 mA, load $\leq 500 \Omega$ ,
На выбор: Тока / напряжение	(0) 2 - 10 V, load $\geq 50 \text{ k} \Omega$
Начало шкалы 0 / 20 %	Пропорциональная, защита от перегрузки и короткого замыкания
<b>Серийный интерфейс</b>	
Приемопередача	RS 485 / 19200 Baud (9600 at Mod_Bus)
<b>Физические характеристики</b>	
Корпус пластик Тип A*	Поликарбонат
Воспламеняемость	UL 94 V2
Цвет корпуса*	RAL 7032 (light grey)
Размеры (W x H x D)	94 x 130 x 57 mm (3.7 x 5.12 x 2.24 inch.)
Вес	0.5 kg (1.1 lbs.)
Класс защиты	IP 65
Инсталляция	Настенный монтаж
Кабельный ввод	Стандартный 1 x M 20
Присоединение	Винтовое, min. 0.25 mm <sup>2</sup> (24 AWG) max. 2.5 mm <sup>2</sup> (14 AWG)
Расстояние	Токовый сигнал: ca. 500 m (1500 ft) Сигнал напряжение: ca. 200 m (600 ft.)
<b>Руководящие документы</b>	EMC Directive 89/336/EEC CE
<b>Гарантии</b>	1 год на материал (без сенсора)
<b>Опции</b>	
<b>Релейный выход</b>	
Alarm relay 1	30 VAC/DC, 0,5 A, potential-free, SPDT
Alarm relay 2	30 VAC/DC, 0,5 A, potential-free, SPNO/SPNC
Мощность потребления	30 mA, (max 0,8 VA)
<b>Зуммер</b>	
Звуковое давление	85 dB (distance 300 mm) (1 ft)



## GAS ALARM SYSTEMS

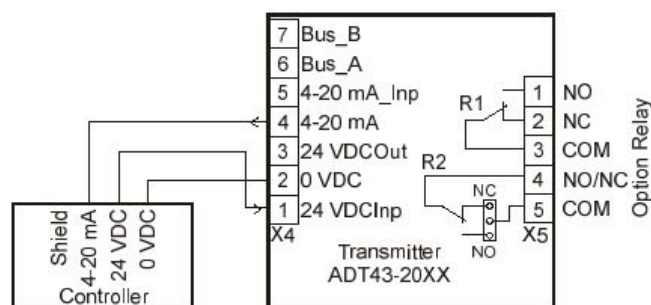
Частота	3,5 kHz
Мощность потребления	30 mA, (max 0,8 VA)
<b>LCD Дисплей</b>	
LCD	2 линии по 16 символов
Мощность потребления	10 mA, (max 0,3 VA)
<b>Обогрев</b>	
Температура контроля	3 °C ±2°C (37,5 °F ± 3,6 °F)
Температура окр. среды	- 40 °C (- 40 °F)
Мощность потребления	0,3 A; 7,5 VA
<b>Аналоговый вход</b>	
Только для RS-485	4 – 20 mA защита от перегрузки и короткого замыкания, входное сопротивление 200 Ω
Питание для передатчика	24 VDC max. charge 50 mA

### ОБЗОР ТИПОВ ХЛАДОГЕНТОВ

Тип газов*	Группа	Диапазон измерения	Относительная плотность газов (воздух =1)
R 22	HCFC	2000 ppm	3
R 401a	HCFC	2000 ppm	> air
R 401b	HCFC	2000 ppm	> air
R 402a	HCFC	2000 ppm	> air
R 402b	HCFC	2000 ppm	> air
R 408a	HCFC	2000 ppm	> air
R 409a	HCFC	2000 ppm	> air
R 123	HCFC	2000 ppm	> air
R 134a	HFC	300 ppm / 2000 ppm	> 1
R 404a	HFC	300 ppm / 2000 ppm	3,45
R 416a	HFC	300 ppm / 2000 ppm	> air
R 507	HFC	300 ppm / 2000 ppm	3,45
R 410a	HFC	300 ppm / 2000 ppm	2,3
R 411a	HFC	300 ppm / 2000 ppm	> air

\* Другие охлаждающие газы по запросу

### СХЕМА ПОДЛЮЧЕНИЯ



## GAS ALARM SYSTEMS

### ИНФОРМАЦИЯ ДЛЯ ЗАКАЗА

ADT-43-20XX-X-XXXXXXXXXX

#### Опция

1XXXXXXXX	Релейный выход
X1XXXXXXXX	Встроенный зуммер
XX1XXXXXXXX	Обогрев
XXXX1XXXX	RS- 485 протокол для серии DGC-05
XXXX2XXXX	RS- 485 протокол ModBUS
XXXX3XXXX	RS- 485 протокол специф заказчика
XXXXX1XXX	Калибровка\режим адресации
XXXXX2XXX	Ручная калибровка
XXXXX3XXX	Ручная адресация
XXXXX4XXX	Ручная калибровка\адресация
XXXXXX1XX	LCD дисплей
XXXXXXX1X	4 – 20 mA аналоговый вход
XXXXXXX1	Заводская калибровка 20 - 300 ppm
XXXXXXX2	Заводская калибровка 20 - 2000 ppm

#### Корпус<sup>1</sup>

A	Пластиковый
B	Канальное исполнение
5	Нержавеющая сталь

#### Тип хладогента

2070	R 22
2071	R 401a
2072	R 401b
2073	R 402a
2074	R 402b
2075	R 408a
2076	R 409a
2077	R 134a
2078	R 404a
2079	R 416a
2069	R 507
2068	R 410a
2067	R 411a
2064	R 123

<sup>1</sup> См информацию „PolyGard AT/DT Корпуса”

Пример заказа: Датчик хладогентов, R134a, в корпусе из нержавеющей стали, инструментальный режим, заводская калибровка 20 - 2000 ppm  
Код заказа: ADT-43-2077-5-XXXXX1XX2