

Датчик трехфтористого азота PolyGard® Transmitter ADTE3 3482 for NF₃ gases

ОПИСАНИЕ

Датчик ADT-E3 с цифровой обработкой измеренных значений и температурной компенсацией, предназначен для непрерывного мониторинга трехфтористого азота в атмосферном воздухе. В датчик встроена удобная калибровка с выбором точки отсчета. Датчик ADT-E3 имеет стандартные аналоговые выходы (0) 4 - 20 мА или (0) 2 - 10 В постоянного тока и RS-485 интерфейс. 2 реле с регулируемой функцией переключения порогов доступны в качестве опции.



Стандартный корпус

ПРИМЕНЕНИЕ

Для обнаружения трехфтористого азота в широком диапазоне промышленного и коммерческого применения. Датчик ADT-E3 совместим не только с серией газовых контроллеров PolyGard серий MGC и DGC, но и с любыми другими системами электронного управления автоматизации.



Канальное исполнение

ОСОБЕННОСТИ

- Цифровые измерения значения с температурной компенсацией.
- Непрерывный мониторинг
- Низкий дрейф нуля
- Уравновешенный, стабильный
- Большой срок службы датчика
- Модульные plug-in технологии
- Легкое обслуживание
- Удобная калибровка с выбором точки отсчета
- Защита от обратной полярности, перегрузки и короткого замыкания
- (0) 4 - 20 мА / (0) 2 - 10 В аналоговый выходной сигнал, настраивается на датчике
- Последовательный интерфейс RS-485
- Степень защиты IP65
- Ручная калибровка с помощью потенциометра (опция)
- Ручная адресация для режима RS-485 (опция)
- Аналоговый вход 4 - 20 мА для внешнего датчик АТ (опционально)
- Релейный выход (опционально)
- Встроенная сирена (опция)
- ЖК-дисплей (опционально)
- Отопление (опционально)
- Исполнение корпуса для монтажа в трубу (канальное) (опционально)

СПЕЦИФИКАЦИЯ

Основные свойства датчика	
Определяемый газ	Трехфтористый азот NF ₃
Чувствительный элемент	Полупроводниковый
Диапазон измерения	5 – 50 ppm
Точность	± 5 %
Отклонение от нуля	< ± 6 % от диапазона измерения / год
Отклонение чувствительности	< ± 5 % от диапазона измерения / месяц
Время реакции	t ₉₀ ≤ 70 сек
Срок службы	5 лет в нормальной операционной среде
Температурный диапазон	- 10 °C до + 40 °C (14 °F до 104 °F)
Отклонения по температуре	≤ 3 %
Диапазон влажности	0 – 90 % RH без-конденсата
Диапазон давления	Атмосферное ± 20 %
Температура хранения	5 °C до 30 °C (41 °F до 86 °F)
Время хранения	макс. 6 мес
Высота установки	0.3 m (1ft.) над полом
Электрические характеристики	
Напряжение питания	16 - 28 VDC/AC, (защита от обратного подключения)
Ток, мощность (без опций)	50 mA, (1.20 VA)
Выходной сигнал	
Аналоговый сигнал	(0) 4 – 20 mA, load ≤ 500 Ω
На выбор: Тока / напряжение	(0) 2 - 10 V; load ≥ 50 k Ω
Начало шкалы 0 / 20 %	Пропорциональная, защита от перегрузки и короткого замыкания
Серийный интерфейс	
Приемопередача	RS 485 / 19200 Baud (9600 for Mod-Bus)
Физические характеристики	
Корпус пластик Тип А*	Поликарбонат
Воспламеняемость	UL 94 V2
Цвет корпуса*	RAL 7032 (светло-серый)
Размеры (W x H x D)	94 x 130 x 57 mm (3.7 x 5.12 x 2.24 inch.)
Вес	0.5 kg (1.1 lbs.)
Класс защиты	IP 65
Инсталляция	На стену
Кабельный ввод	Стандартный 1 x M 20
Присоединение	Винтовое, min. 0.25 mm ² (24 AWG) max. 2.5 mm ² (14 AWG)
Расстояние	Токовый сигнал: ca. 500 m (1500 ft) Сигнал напряжение: ca. 200 m (600 ft.)
Сертификация	
	EMC Directive 2004 / 108 / EEC
	CE
Гарантии	
	1 год на материал (без сенсора)

GAS ALARM SYSTEMS

Опции

Релейный выход

Реле сигнализации 1	30 VAC/DC 0,5 A, potential-free, SPDT
Реле сигнализации 2	30 VAC/DC 0,5 A, potential-free, SPNO/SPNC
Мощность потребления	30 mA, max. (0,8 VA)

Зуммер

Звуковое давление	83 dB (расстояние 200 mm) (0.7 ft.)
Частота	2,35 kHz
Мощность потребления	30 mA, max. (0.8 VA)

LCD дисплей

LCD	2 строчный, по 16 символов
Мощность потребления	10 mA, max. (0.3 VA)

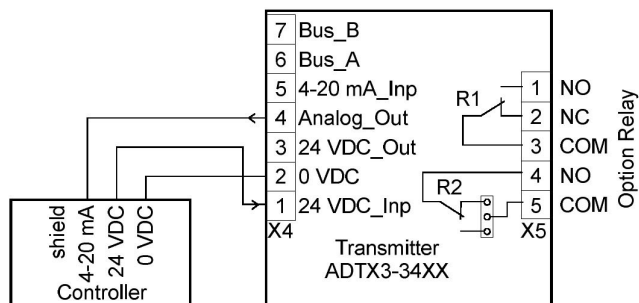
Обогрев

Температура контроля	3 °C ±2°C (37.4°F ± 3.6°F)
Температура окр. среды	- 40 °C (-40°F)
Напряжение питания	18 - 28 VDC/AC
Мощность потребления	0.3 A; (7.5 VA)

Аналоговый вход

Только для RS-485	4 – 20 mA защита от перегрузки и короткого замыкания, входное сопротивление 200 Ω
Питание для передатчика	24 VDC, 50 mA

СХЕМА ПОДЛЮЧЕНИЯ



ИНФОРМАЦИЯ ДЛЯ ЗАКАЗА

ADT-E3-3482-X-XXXXXXXXXX

Опции

1XXXXXXXXX	Релейный выход
X1XXXXXXXX	Встроенный зуммер
XX1XXXXXXXX	Обогрев
XXXX1XXXXX	RS- 485 протокол для серии DGC-05
XXXX2XXXXX	RS- 485 протокол ModBUS
XXXX3XXXXX	RS- 485 протокол специф заказчика
XXXXX1XXXX	Инстр.калибровка / адресный режим
XXXXX2XXXX	Ручная калибровка
XXXXX3XXXX	Ручная адресация
XXXXX4XXXX	Ручная калибровка / адресация
XXXXXX0XXX	ЖК дисплей – немецкий язык
XXXXXX1XXX	ЖК дисплей – английский язык
XXXXXXX1X	4 – 20 mA аналоговый вход
XXXXXXX1	Заводская калибровка 5 - 50 ppm

Корпус

A	Пластиковый
B	Канальное исполнение
2	Сталь
5	Нержавеющая сталь

¹ См информацию „PolyGard AT/DT Корпуса”

Пример: Датчик трехфтористого азота NF₃, пластиковый корпус, режим ручной калибровки, заводская калибровка 5 – 50 ppm.

Ordering number: ADT-E3-3482-A-000002X01