

## PolyGard® Одноканальный контроллер SPC-X3-34XX для Горючих Газов

### ОПИСАНИЕ

Газовый контроллер создан на основе самых последних разработок микроэлектроники и предназначен для непрерывного мониторинга окружающего воздуха и контроля содержания в нём токсичных паров и газов.

SPC-X3-34XX оснащён входом для одного внешнего аналогового передатчика. 4 тревожных порога датчика свободно программируются. Настройка контроллера осуществляется через простое структурированное меню без специальных знаний программирования.

### ПРИМЕНЕНИЕ

Основная область применения SPC-X3-34XX – коммерческие организации и промышленные предприятия.

Программируемые параметры и уставки позволяют выполнять индивидуальную адаптацию к различным возможным применениям в области газовых измерений и мониторинга.



Стандартный корпус



### ОСОБЕННОСТИ

- Непрерывный мониторинг
- Встроенный газовый сенсор
  - Стойкость к загрязнению
  - Долгий срок службы
- Модульный дизайн
- В стандартной комплектации: дисплей, светодиодная индикация, клавиатура и встроенный зуммер
- Защита от обратной полярности, перегрузки и короткого замыкания
- (0) 4 - 20 мА / (0) 2 - 10 В аналоговый выходной сигнал
- 2 релейных выхода 30 VAC/DC, 0,5А
- 1 двоичный выход, 30 VDC, 0,05А
- 4 – 20 mA вход для внешнего передатчика
- Различное корпусное исполнение
- LED-подсветка красного цвета (опция)
- 230 VAC источник питания (опция)
- До 3 силовых реле (без потенциала, 250 VAC/DC 5A) (опция)
- Источник бесперебойного питания (опция)
- Подогрев (опция)
- Канальное исполнение (опция)

## СПЕЦИФИКАЦИЯ

<b>Электрические характеристики</b>	
Питание прибора	18 - 28 VDC/AC, защита от обратной полярности
Потребляемая мощность (без опций)	130 mA, макс. (2,5 VA)
Аналоговый выход, ток или напряжение	0 (4) – 20 mA, нагрузка ≤ 500 Ω 0 (2) – 10 V, нагрузка ≥ 50 kΩ защита от перегрузки и короткого замыкания
Реле сигнализации (1)	30 VAC/DC 0,5 A, без потенциала, SPDT
Реле сигнализации (1)	30 VAC/DC 0,5 A, без потенциала, SPNO/SPNC
Двоичный выход (1)	30 VDC /0,1 A открытый коллектор
<b>Аналоговый вход</b>	4 – 20 mA защита от перегрузки и короткого замыкания, входное сопротивление 200 Ω
Напряжение на внешних аналоговых датчиках	24 VDC макс. нагрузка 50 mA
<b>Визуализация</b>	
Дисплей	2 строки, по 16 символов в каждой
Статусные светодиоды (4)	Нормальное функц.- Сбой- Тревога1- Тревога2
Управление	4 кнопки для перемещения по меню
<b>Зуммер</b>	
Звуковое давление	83 dB (A) (дистанция 200 mm) (0.6 ft.)
Частота	2300 Hz
<b>Газы</b>	
Внутренний сенсор	Горючие газы, и т.д. (см. информацию для заказа)
Сенсор данных	См. соотв. данные для передатчика ADTX3
Внешний передатчик	Токсичные газы, взрывчатые газы, фреон, температура, влажность, давление, и т.д.
<b>Окружающая среда</b>	
Влажность	15 – 90 % RH без образования конденсата
Рабочая температура	-10 °C до + 50 °C (14 °F до 122 °F)
Температура хранения	5 °C до 30 °C (86 °F до 122 °F)
Диапазон давления	Атмосферное ± 10 %
<b>Физические характеристики</b>	
Корпус пластик Type C, B или E	Поликарбонат
Воспламеняемость	UL 94 V2
Цвет корпуса	RAL 7032 (светло-серый)
Размеры (W x H x D)	130 x 130 x 75 mm (5.12 x 5.12 x 2.95 inch.)
Вес	Approx. 0.6 kg (1.323 lbs.)
Степень защиты	IP 65
Монтаж	На стену
Кабельный ввод	Standard 6 x M 20
Присоединение	Винтовое, min. 0.25 mm <sup>2</sup> (24 AWG) max. 2.5 mm <sup>2</sup> (14 AWG)
<b>Сертификация</b>	
	EMC Directives 2004/108/EC Low Voltage Directive 2006/95/EC
<b>Гарантии</b>	
* в подготовке	1 год на материал (без сенсора)

# GAS ALARM SYSTEMS

Опции	
<b>Блок питания 230 VAC</b>	
	90 to 250 VAC, 50/ 60 Hz, 0.5 A
<b>Силовое реле</b>	
Мощность на контактах	230 VAC, 5 A, без потенциала, переключ. контакт
<b>Аварийное питание</b>	
	В течение 60 мин. Необслуживаемое.
<b>LED-подсветка</b>	
	IP65, LED, 3500 lm.
<b>Аварийная индикация</b>	
Питание	18 - 28 VDC/AC
Потребление	45 mA, max. (1.2 VA)
Степень защиты	IP 65
<b>Внешний зуммер</b>	
Акустическое давление	87 dB (A) (distance 1000 mm)
Частота	3500 Hz
Питание	18 - 28 VDC
Потребление	6 mA, max. (0.15 VA)
<b>Сирена</b>	
Акустическое давление	85 -100 dB (A) (в зависимости от типа зв. сигнала)
Типы звуковых сигналов	28
Питание	18 - 28 VDC
Потребление	6 mA, max. (в зависимости от типа зв. сигнала)
<b>Подогрев</b>	
Регулировка температуры	3 °C ±2°C (37.5 °F ± 3.6°F)
Температура окр.среды	- 30 °C (- 22 °F)
Питание	18 - 28 VDC/AC
Потребление	0.5 A; 12 VA
<b>Стальной корпус, тип 5</b>	
Материал	V2A сталь, 1 mm, material 1.4301 некорродир.
Цвет	Естественный
Габариты (В x Н x D)	113 x 135 x 45 mm (4.45 x 5.31 x 1.77 inch.)
Вес	ca. 0.5 kg (1.1 lbs.)
Степень защиты	IP 55
Монтаж	На стену, на стойку
Кабельный ввод	Standard 2 x M 20

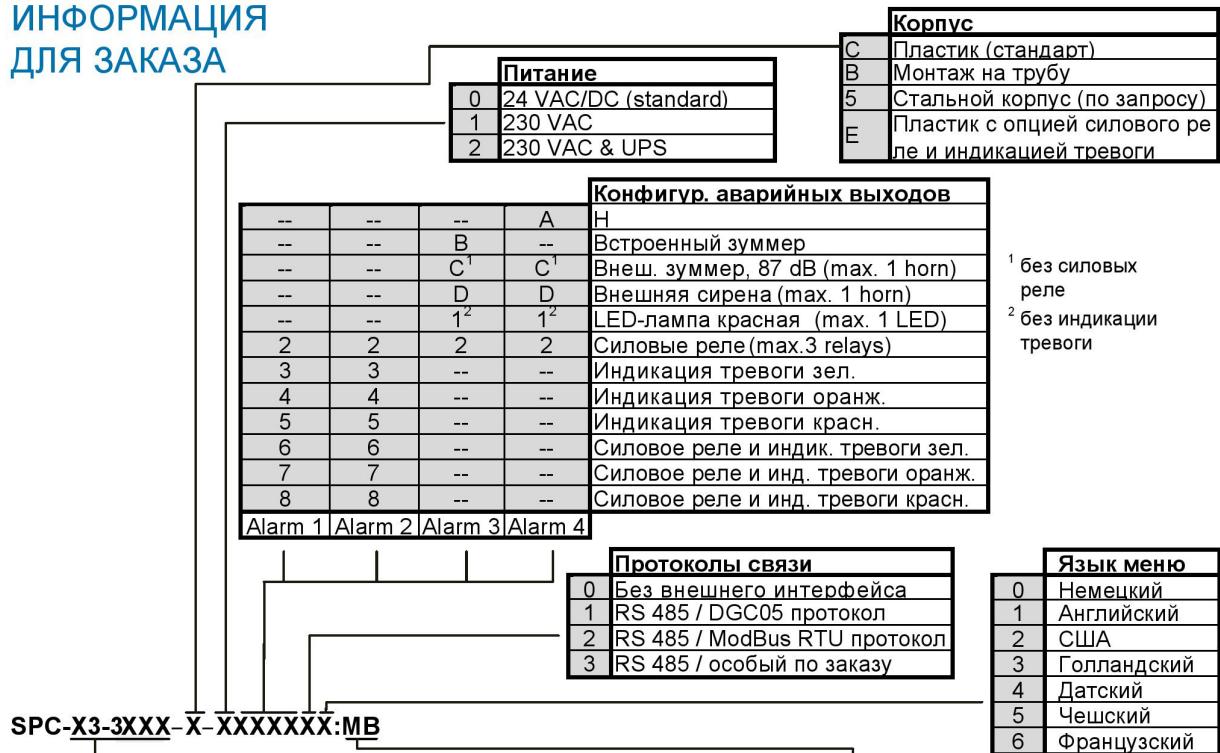


ДИОЛ ЭНЕРГО  
DiolEnergo.ru  
DiolEnergo@mail.ru



# GAS ALARM SYSTEMS

## ИНФОРМАЦИЯ ДЛЯ ЗАКАЗА



<sup>1</sup> без силовых реле  
<sup>2</sup> без индикации тревоги

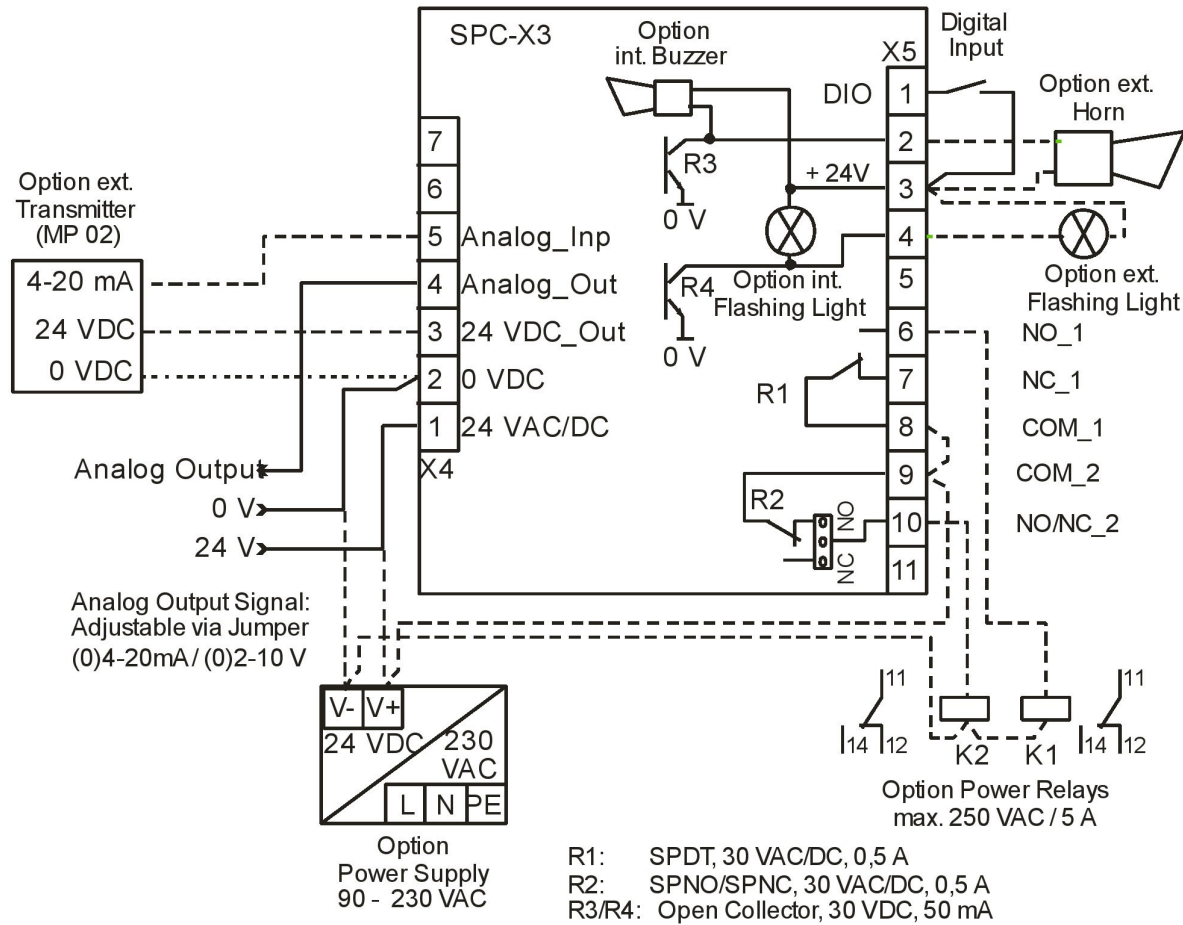
Type	Возможные диапазоны измерений (иные по заказу)		
23-3400	Methane	CH <sub>4</sub>	0 - 100% LEL
23-3408	Ammoniac	NH <sub>3</sub>	0 - 100% LEL
23-3410	Ethylene	C <sub>2</sub> H <sub>4</sub>	0 - 100% LEL
23-3425	Ethyl alcohol	C <sub>2</sub> H <sub>5</sub> O	0 - 100% LEL
23-3427	Benzyl acetate	C <sub>4</sub> H <sub>8</sub> O <sub>2</sub>	0 - 100% LEL
23-3430	Benzene	C <sub>6</sub> H <sub>6</sub>	0 - 100% LEL
23-3435	n-Hexane	C <sub>6</sub> H <sub>14</sub>	0 - 100% LEL
23-3440	Hydrogen	H <sub>2</sub>	0 - 100% LEL
23-3445	Iso propanol alcohol	C <sub>3</sub> H <sub>8</sub> O	0 - 100% LEL
23-3450	Methanol	CH <sub>4</sub> O	0 - 100% LEL
23-3458	Methyl ethyl ketone	C <sub>4</sub> H <sub>8</sub> O	0 - 100% LEL
23-3460	n-Butane	C <sub>4</sub> H <sub>10</sub>	0 - 100% LEL
23-3470	n-Octane	C <sub>8</sub> H <sub>18</sub>	0 - 100% LEL
23-3475	n-Pentane	C <sub>5</sub> H <sub>12</sub>	0 - 100% LEL
23-3480	Propane (LPG)	C <sub>3</sub> H <sub>8</sub>	0 - 100% LEL
23-3485	Acetone	C <sub>3</sub> H <sub>6</sub> O	0 - 100% LEL
23-3490	Toluene	C <sub>7</sub> H <sub>8</sub>	0 - 100% LEL
23-3491	n-Heptane	C <sub>7</sub> H <sub>16</sub>	0 - 100% LEL
23-3498	JP8		0 - 100% LEL
D3-3400	Methane (infrared)	CH <sub>4</sub>	0 - 100% LEL
D3-3480	Propane ((infrared	C <sub>3</sub> H <sub>8</sub>	0 - 100% LEL
43-3H55	Methane (semi-con.)	CH <sub>4</sub>	0 - 50% LEL
43-3H60	n-Butane (semi-con.)	C <sub>4</sub> H <sub>10</sub>	0 - 100% LEL
43-3H80	Propane (semi-con.)	C <sub>3</sub> H <sub>8</sub>	0 - 100% LEL

**Пример :** Single-Point-Controller SPC-X3-34XX для метана, пластиковый корпус, питание 230 VAC, 2 силовых реле, встроенный зуммер, меню на английском языке, заводская калибровка 0 - 100 LEL

**Номер для заказа :** SPC-23-3400-E-122B001:0-100%LEL



## CONNECTING DIAGRAM



ΔΙΟΛ ΕΝΕΡΓΟ  
DiolEnergO.ru  
DiolEnergO@mail.ru

