



КОМПОНЕНТЫ ПОЖАРНОГО ШЛЕЙФА

**АДРЕСНЫЕ МОДУЛИ
СЕРИЯ 200**

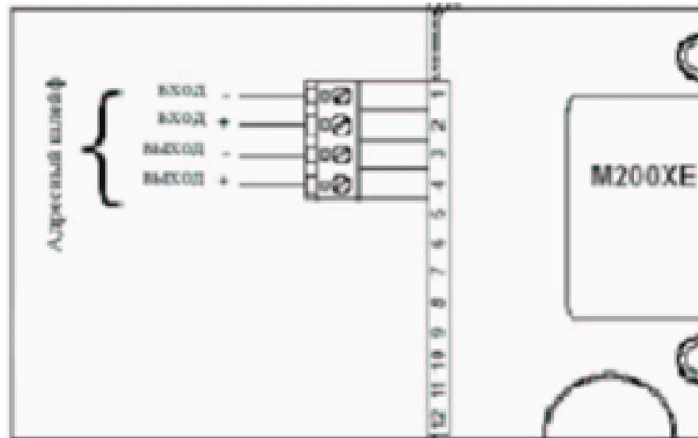
Москва, 2006

Типы адресно-аналоговых модулей 200 серии:

M200XE - Блок локализации КЗ

Блок управления M200XE, аналог M500XE, используется для защиты системы от короткого замыкания. Эти блоки устанавливаются по несколько штук в шлейф, но не менее двух. Кроме того, они должны устанавливаться не реже, чем через 32 датчика.

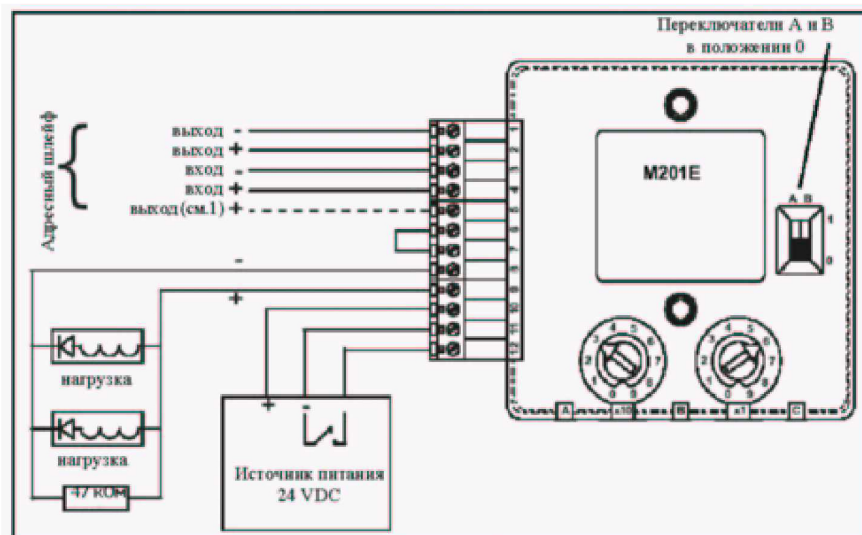
- Габаритные размеры: 90mm(H) x 110mm(W) x 20mm(D)
- Вес: 100 г
- Рабочий диапазон температур: от -20С до +60С
- Питание: 15 – 30 В (DC)
- Ток потребления: в рабочем режиме: 150 (μА)
- Ток изолятора: 3mA
- Влажность 5% -95%



M201E - Блок управления

Блок управления M201E, аналог M500СHE, позволяет в случае возникновения тревоги управлять одним прибором. Например, сигнализаторами, то есть включать пожарный звонок, сирену и сигнальную лампу.

- Габаритные размеры: 93mm(H)x 94mm(W)x 23mm(D)
- Вес: 110 г
- Рабочий диапазон температур: от -20С до +60С
- Питание: 15 – 30 В (DC)
- Ток потребления: в рабочем режиме 510 (μА);
Красный светодиод 2.2 mA; Желтые светодиод 8.8 mA;
Зеленый светодиод 6.6 mA
- Влажность 5% -95%



Примечания:

Если встроенный изолятор короткого замыкания не задействуется, то выход адресного шлейфа подключается к клемме 5.

В режиме «сухого» контакта, перемычки между клеммами 6 и 7 быть не должно, а переключатели А и В должны быть в положении 1.

M210E - Блок контроля одноканальный

Адресный миниблок M210E - так же, как M500ME и M501ME, предназначен для контроля за состоянием контактов приборов, входящих в состав системы пожарной сигнализации.

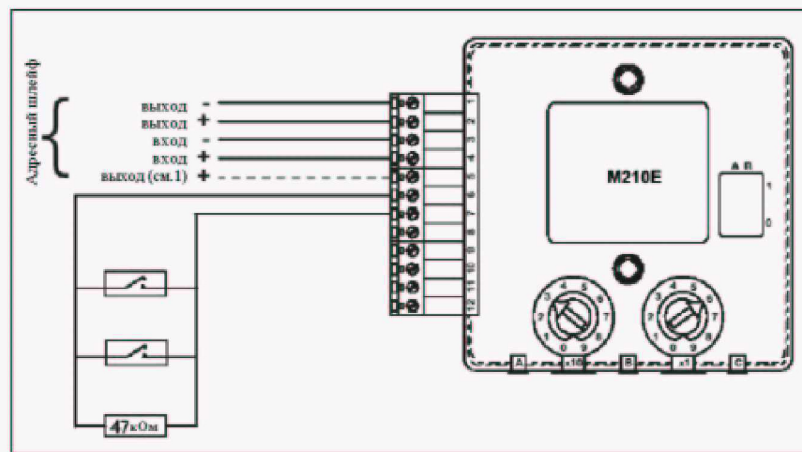
Например, контроль системы автоматического пожаротушения, дымоудаления и т.д.

- Габаритные размеры: 93mm(H)х 94mm(W)х 23mm(D)
- Вес: 110 г
- Рабочий диапазон температур: от -20С до +60С
- Питание: 15 – 30 В (DC)
- Ток потребления: в рабочем режиме 510 (μА);

Красный светодиод 2.2 mA; Желтые светодиод 8.8 mA;

Зеленый светодиод 6.6 mA

- Влажность 5% -95%



Примечания:

Если встроенный изолятор короткого замыкания не задействуется, то выход адресного шлейфа подключается к клемме 5.

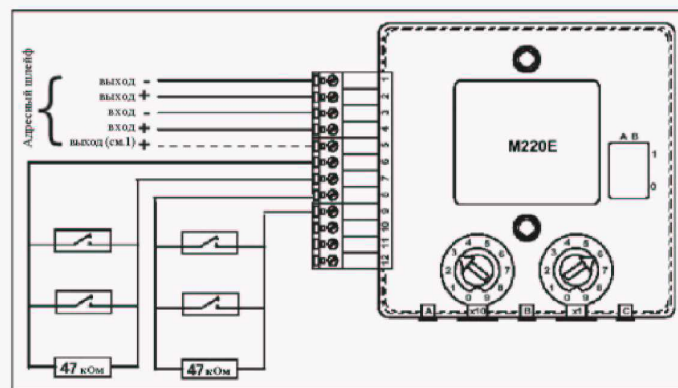
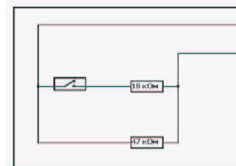
M220E - Блок контроля двухканальный

Адресный миниблок M220E - так же, как и M210E, предназначен для контроля за состоянием контактов приборов, входящих в состав системы пожарной сигнализации. Эти блоки отличаются друг от друга количеством каналов контроля и током потребления.

- Габаритные размеры: 93mm(H)х 94mm(W)х 23mm(D)
- Вес: 110 г
- Рабочий диапазон температур: от -20С до +60С
- Питание: 15 – 30 В (DC)
- Ток потребления: в рабочем режиме 600 (μА);

Красный светодиод 2.2 mA; Желтые светодиод 8.8 mA; Зеленый светодиод 6.6 mA

- Влажность 5% -95%



Примечания:

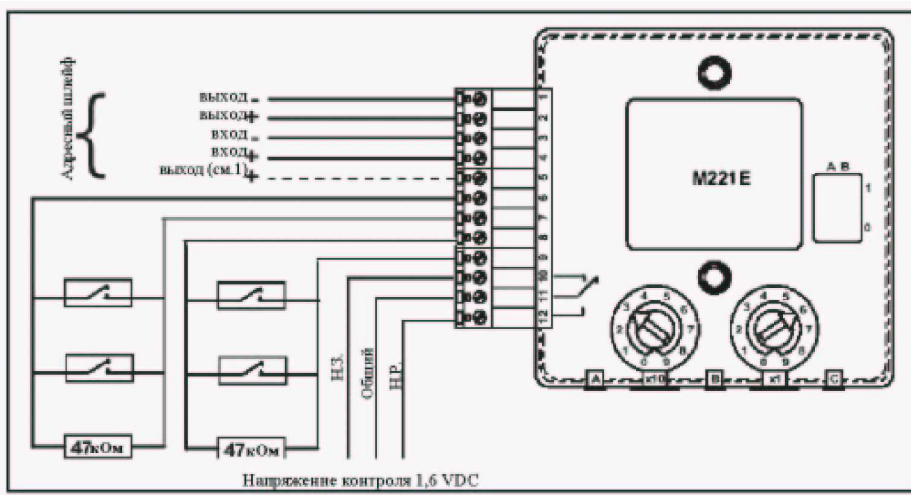
Если встроенный изолятор короткого замыкания не задействуется, то выход адресного шлейфа подключается к клемме 5.

Если контрольная панель поддерживает функцию контроля входной цепи на короткое замыкание, то последовательно с каждым контролируемым контактом требуется установить резистор 18 кОм.

M221E - Блок контроля и управления трехканальный

Адресный миниблок M221E – это блок совмещает возможности блоков M220E и M201E осуществляя возможность контроля за состоянием контактов приборов по двум каналам и управления одним устройством. Отличается от других более высоким током потребления и количеством функций.

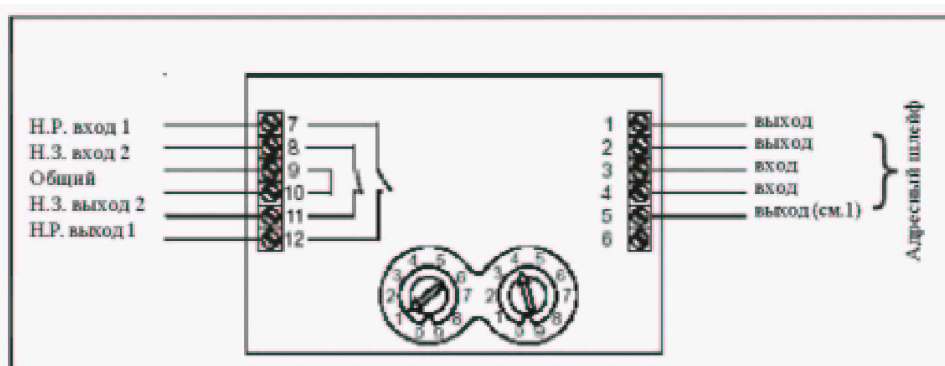
- Габаритные размеры: 93mm(H)x 94mm(W)x 23mm(D)
- Вес: 110 г
- Рабочий диапазон температур: от -20С до +60С
- Питание: 15 – 30 В (DC)
- Ток потребления: в рабочем режиме 660 (μA);
Красный светодиод 2.2 mA; Желтые светодиод 8.8 mA;
Зеленый светодиод 6.6 mA
- Влажность 5% -95%



M201E-240 - Блок управления питанием 240В 5А, настенное крепление

Блок управления M201E-240 - аналог M201E. Отличительной особенностью является коммутируемый ток и напряжение.

- Габаритные размеры: 134mm(H) x 139mm(W) x 40mm(D)
- Вес: 195 г
- Рабочий диапазон температур: от -20С до +60С
- Питание: 15 – 30 В (DC)
- Ток потребления: в рабочем режиме 445 (μA); Желтые светодиод 8.8 mA;
- Влажность 5% -95%
- Коммутируемый ток и напряжение: 5А / 250В и 5А / 30В



M201E-240-DIN- Блок управления питанием 240В 5А, крепление DIN

Блок управления M201E-240DIN. Отличается от M201E-240 габаритными размерами, массой и способом крепления.

- Габаритные размеры: 127 mm(H) x 76mm (W) x 48mm (D)
- Вес: 140г.
- Рабочий диапазон температуры: от -20С до +60С
- Питание: 15-30В (DC)
- Ток потребления: в рабочем режиме 445 (µА); Желтые светодиоды 8.8 mA;
- Влажность 5% - 95%
- Коммутируемый ток и напряжение: 5А/ 250В и 5А/ 30В

Принадлежности для монтажа модулей:

M200 – SMB – Корпус для настенной установки модулей

- Габаритные размеры: 132 mm(H) x 137mm (W) x 40mm (D)

M200 – DIN – Зажим для DIN рейки

M200 – PMB – Зажим для открытого монтажа на стене.

ИНСТРУКЦИЯ ПО МОНТАЖУ АДРЕСНЫХ МОДУЛЕЙ СЕРИИ 200

ОСОБЕННОСТИ

1. Все модули серии 200 имеют встроенный изолятор короткого замыкания. В зависимости от схемы подключения модуля в адресный шлейф, его можно либо задействовать, либо нет (см. примечания к модулям).
2. Модуль занимает такое количество адресов в шлейфе, сколько у него каналов. Например, модуль M220E занимает 2 адреса (установленный на модуле и последующий), модуль M221E – 3 адреса (установленный на нем и два последующих).
3. Функционирование светодиодов на модулях серии 200.
 - 3.1. Трехцветные светодиоды управляются контрольной панелью и изолятором короткого замыкания. Команды с контрольной панели имеют приоритет над командами с изолятора короткого замыкания.
 - 3.2. Статус светодиодов:
Красный светится – активация из контрольной панели (пожар).
Желтый светится – активирован изолятор короткого замыкания.
Желтый мигает – неисправность входной/выходной цепи (нет оконечного резистора).
Зеленый светится (1 секунду) – устройство выполняет команду из контрольной панели.
Зеленый мигает – опрос с панели.
 - 3.3. Состояние изолятора коротких замыканий показывает только светодиод А.

1 Механическая установка

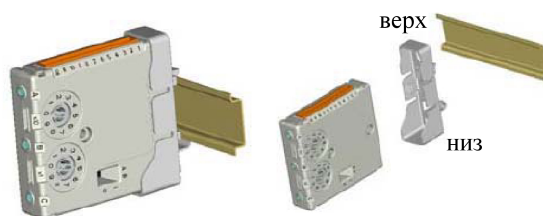
1.1 МОДУЛИ M200XE, M201E, M210E, M220E, M221E

1.1.1 Настенная установка в монтажный бокс M200E-SMB



После установки базы на стену, модуль и крышка прикручиваются к базе винтами.

1.1.2 Установка на DIN-рейку с помощью адаптора M200E-DIN



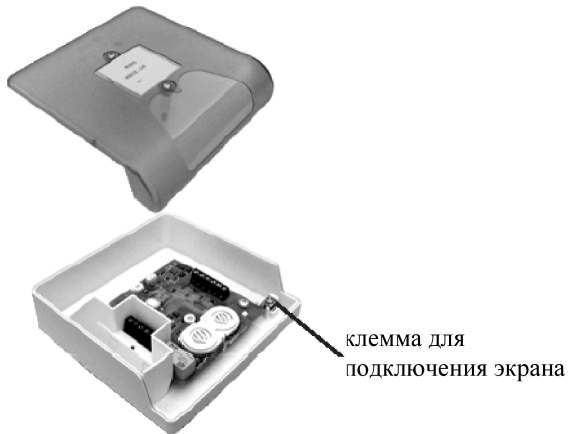
Адаптор устанавливается на DIN-рейку. Модуль фиксируется в адапторе с помощью клипсы.

1.1.3 Установка в панель с помощью адаптора M200E-PMB

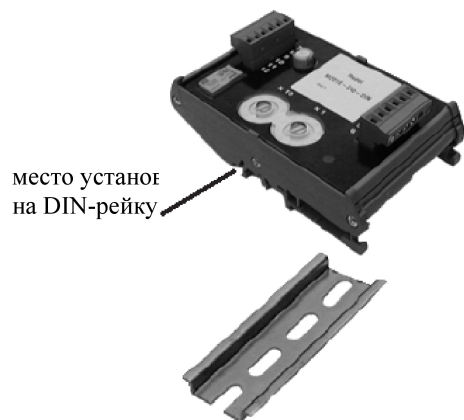


Адаптор устанавливается в панель с помощью 2-х винтов. Модуль фиксируется в адапторе с помощью клипсы.

1.2 МОДУЛЬ ДЛЯ НАСТЕННОЙ УСТАНОВКИ M201E-240

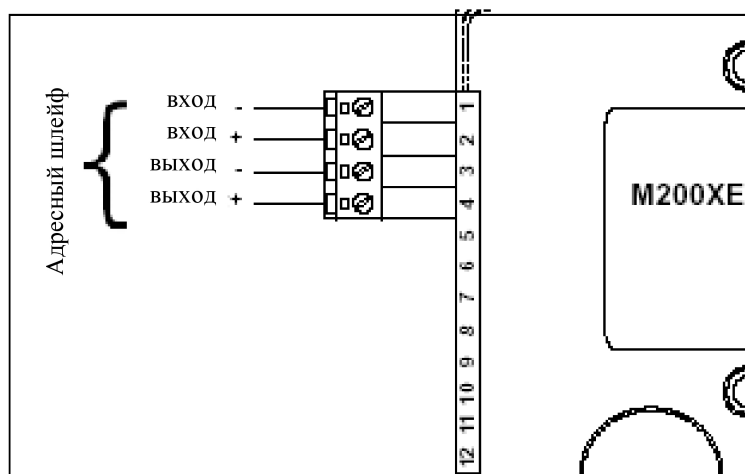


1.3 МОДУЛЬ ДЛЯ УСТАНОВКИ НА DIN- РЕЙКУ M201E-240-DIN.

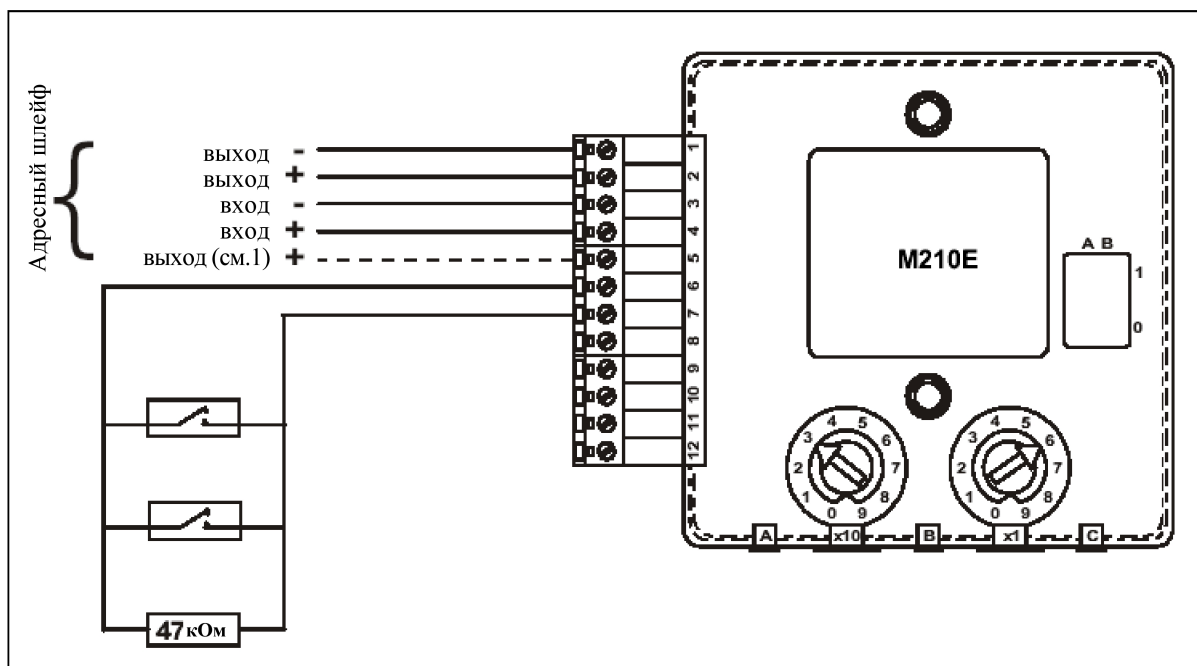


2 Схемы подключения

1.1 МОДУЛЬ ИЗОЛЯЦИИ КОРОТКИХ ЗАМЫКАНИЙ M200XE



1.2 МОДУЛЬ КОНТРОЛЯ ОДНОКАНАЛЬНЫЙ M210E



Примечания:

1. Если встроенный изолятор короткого замыкания не задействуется, то выход адресного шлейфа подключается к клемме 5.

2. Если контрольная панель поддерживает функцию контроля входной цепи на короткое замыкание, то последовательно с каждым контролируемым контактом требуется установить резистор 18 кОм (см. рис.1).

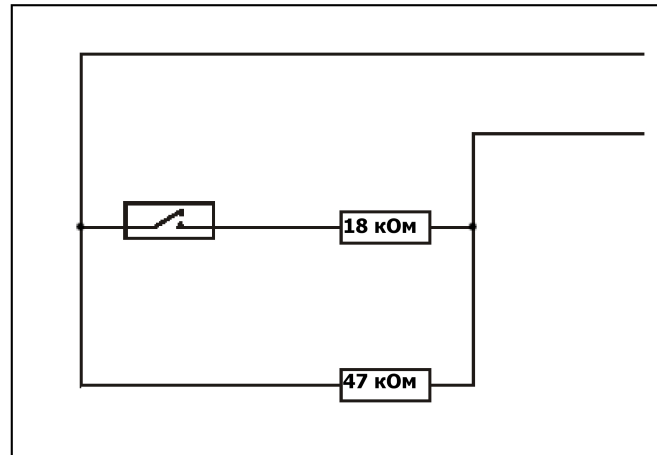
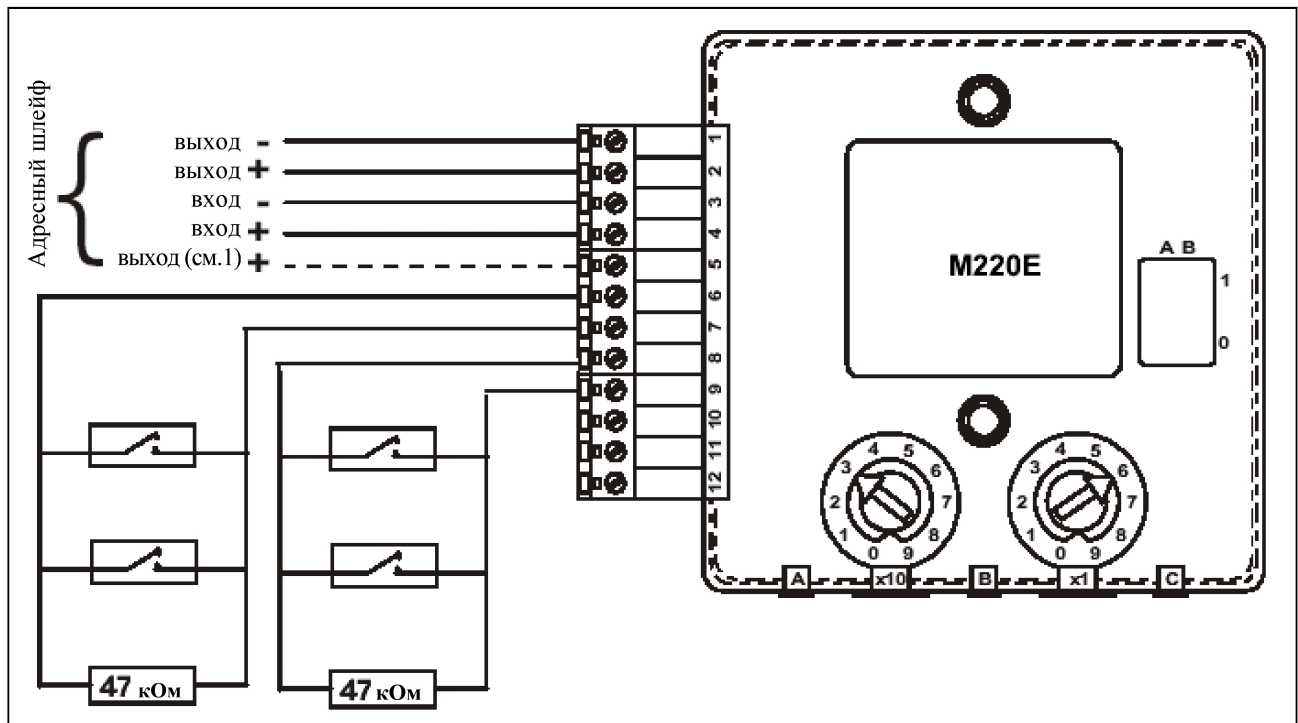


Рис. 1

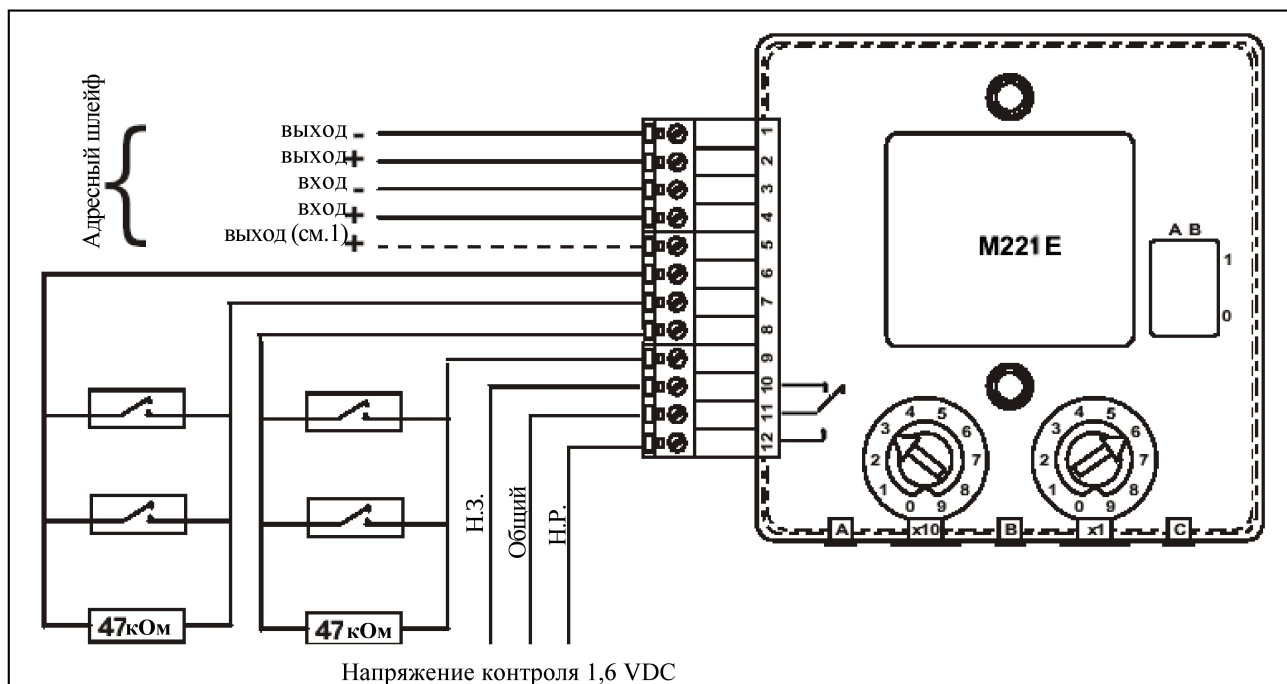
1.3 МОДУЛЬ КОНТРОЛЯ ДВУХКАНАЛЬНЫЙ M220E



Примечания:

1. Если встроенный изолятор короткого замыкания не задействуется, то выход адресного шлейфа подключается к клемме 5.
2. Если контрольная панель поддерживает функцию контроля входной цепи на короткое замыкание, то последовательно с каждым контролируемым контактом требуется установить резистор 18 кОм (см. рис.1).

1.4 МОДУЛЬ С ДВУМЯ КАНАЛАМИ КОНТРОЛЯ И ОДНИМ КАНАЛОМ УПРАВЛЕНИЯ M221E

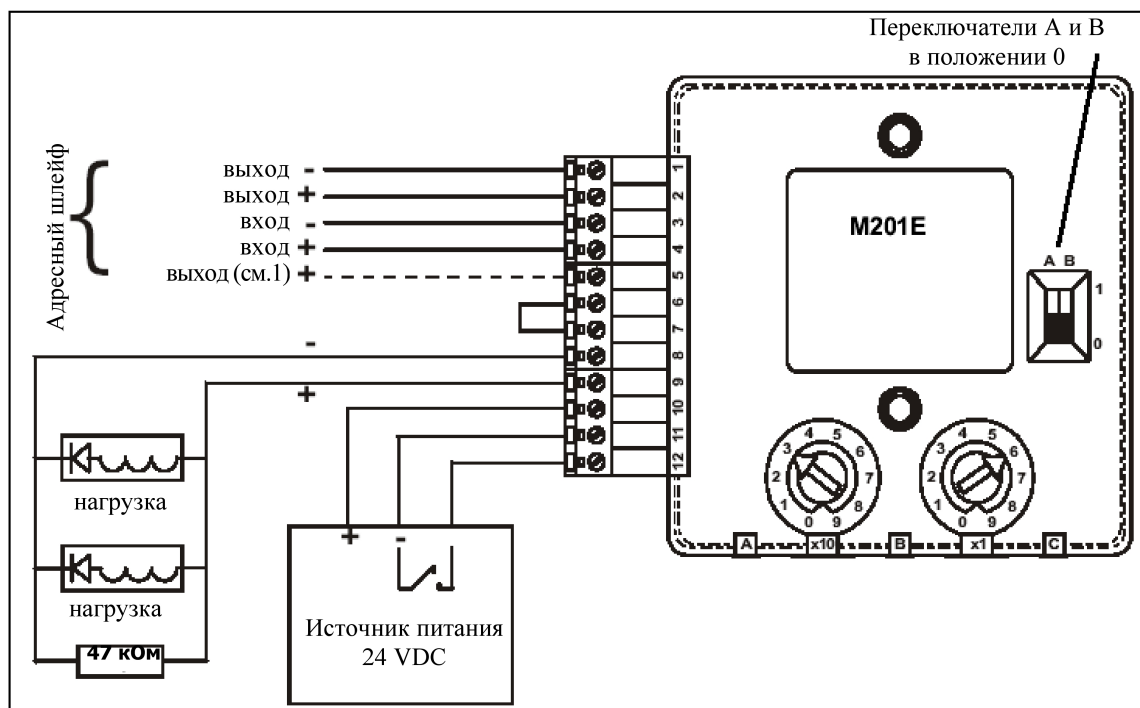


Примечания:

1. Если встроенный изолятор короткого замыкания не задействуется, то выход адресного шлейфа подключается к клемме 5.
2. Если контрольная панель поддерживает функцию контроля входной цепи на короткое замыкание, то последовательно с каждым контролируемым контактом требуется установить резистор 18 кОм (см. рис.1).

1.5 МОДУЛЬ УПРАВЛЕНИЯ ОДНОКАНАЛЬНЫЙ M201E

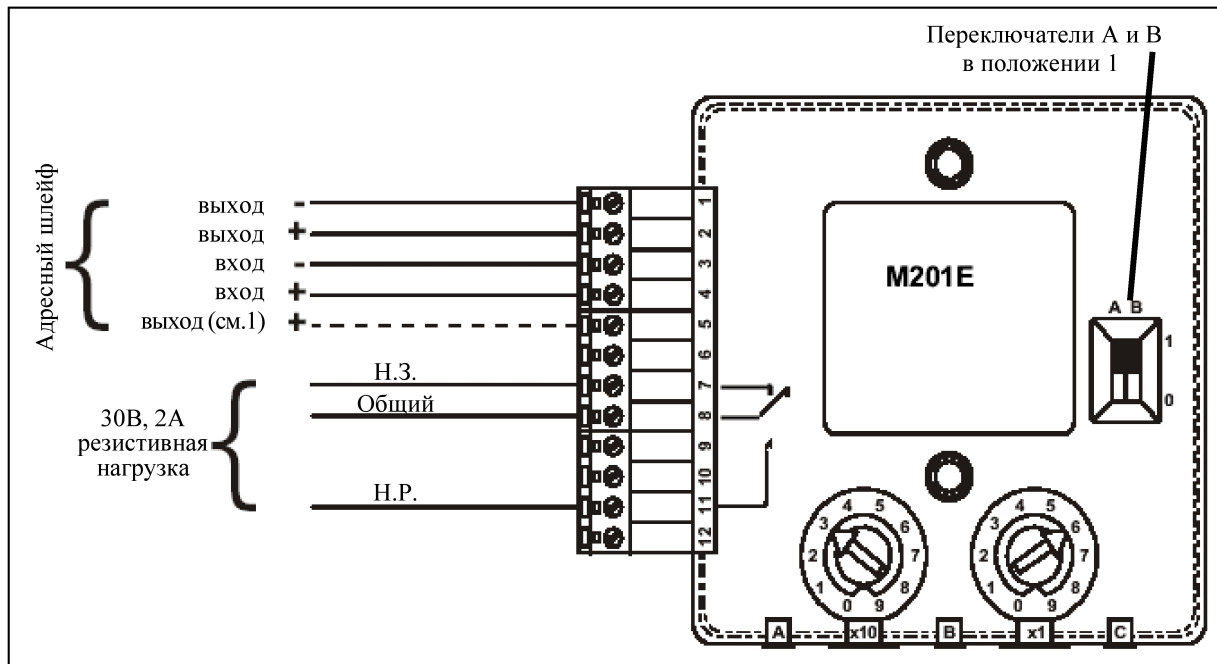
2.5.1 Режим работы с контролем выходной цепи на исправность



Примечания:

1. Если встроенный изолятор короткого замыкания не задействуется, то выход адресного шлейфа подключается к клемме 5.
2. В режиме с контролем выходной цепи на исправность должна быть установлена перемычка между клеммами 6 и 7, а переключатели А и В должны быть в положении 0.
3. Контроль цепи производится по обратной полярности, напряжение контроля 2,5 VDC. На схеме указана полярность во включенном состоянии.

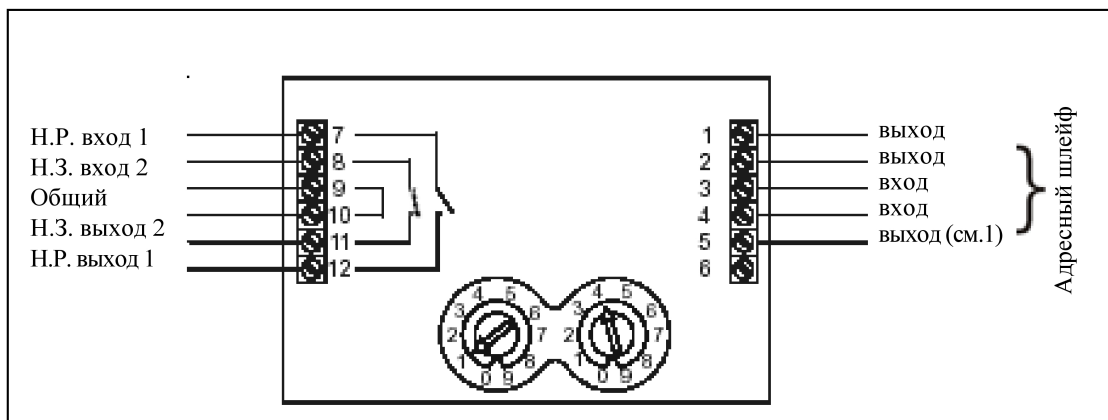
2.5.2 Режим работы выходной цепи «сухой» контакт



Примечания:

1. Если встроенный изолятор короткого замыкания не задействуется, то выход адресного шлейфа подключается к клемме 5.
2. В режиме «сухого» контакта, перемычки между клеммами 6 и 7 быть не должно, а переключатели А и В должны быть в положении 1.

1.6 МОДУЛЬ УПРАВЛЕНИЯ ОДНОКАНАЛЬНЫЙ, РЕЛЕ 240 В, 5 А, M201E-240 И M201E-240-DIN



Примечания:

1. Если встроенный изолятор короткого замыкания не задействуется, то выход адресного шлейфа подключается к клемме 5.

3. Технические характеристики.

<p>Модуль изоляции корот. замык. M500XE</p>	<p>Класс защиты IP50 Рабочая температура -20 ... +60 °C Относительная влажность 5 ... 95 % Размеры модуля, включая клеммы (в х ш х г) 90 мм х 110 мм х 20 мм Цвет белый Вес 100 г</p>	<p>Рабочее напряжение 15 - 32 В пост.тока Ток потребления в дежурном режиме 150 мкА Ток в режиме включенной изоляции К.З. – 3 мА Максимальная толщина проводников – 2,5 мм² Корпус для монтажа M200-SMB</p>
<p>Модуль контроля одноканальный M210E</p>	<p>Класс защиты IP50 Рабочая температура -20 ... +60 °C Относительная влажность 5 ... 95 % Размеры модуля, включая клеммы (в х ш х г) 93 мм х 94 мм х 23 мм Цвет белый Вес модуля 110 г</p>	<p>Рабочее напряжение 15 - 30 В пост.тока (не менее 17,5 В необходимо для функционирования СДИ) Ток потребления в дежурном режиме (СДИ в процессе опроса не мигает) - 310 мкА Ток потребления в дежурном режиме (СДИ в процессе опроса мигает) - 510 мкА Ток потребления красного СДИ – 2,2 мА Ток потребления желтого СДИ – 8,8 мА Ток потребления зеленого СДИ – 6,6 мА Максимальная толщина проводников – 2,5 мм² Оконечный резистор во входной цепи 47 кОм. Напряжение контроля 1,6 В пост тока Корпус для монтажа M200-SMB</p>
<p>Модуль контроля двухканальный M220E</p>	<p>Класс защиты IP50 Рабочая температура -20 ... +60 °C Относительная влажность 5 ... 95 % Размеры модуля, включая клеммы (в х ш х г) 93 мм х 94 мм х 23 мм Цвет белый Вес модуля 110 г</p>	<p>Рабочее напряжение 15 - 30 В пост.тока (не менее 17,5 В необходимо для функционирования СДИ) Ток потребления в дежурном режиме (СДИ в процессе опроса не мигает) - 340 мкА Ток потребления в дежурном режиме (СДИ в процессе опроса мигает) - 600 мкА Ток потребления красного СДИ – 2,2 мА Ток потребления желтого СДИ – 8,8 мА Ток потребления зеленого СДИ – 6,6 мА Максимальная толщина проводников – 2,5 мм² Оконечные резисторы во входных цепях 47 кОм. Напряжение контроля 1,6 В пост тока Корпус для монтажа M200-SMB</p>
<p>Модуль с двумя каналами контроля и одним каналом управления M221E</p>	<p>Класс защиты IP50 Рабочая температура -20 ... +60 °C Относительная влажность 5 ... 95 % Размеры модуля, включая клеммы (в х ш х г) 93 мм х 94 мм х 23 мм Цвет белый Вес модуля 110 г</p>	<p>Рабочее напряжение 15 - 30 В пост.тока (не менее 17,5 В необходимо для функционирования СДИ) Ток потребления в дежурном режиме (СДИ в процессе опроса не мигает) - 340 мкА Ток потребления в дежурном режиме (СДИ в процессе опроса мигает) – 660 мкА Ток потребления красного СДИ – 2,2 мА Ток потребления желтого СДИ – 8,8 мА Ток потребления зеленого СДИ – 6,6 мА Максимальная толщина проводников – 2,5 мм² Оконечные резисторы во входных цепях 47 кОм. Напряжение контроля 1,6 В пост тока Выход – перекидной контакт. Нагрузочная способность контактов реле: 30В, 2А (резистивная нагрузка) Корпус для монтажа M200-SMB</p>
<p>Модуль управления одноканальный M201E</p>	<p>Класс защиты IP50 Рабочая температура -20 ... +60 °C Относительная влажность 5 ... 95 % Размеры модуля, включая клеммы (в х ш х г) 93 мм х 94 мм х 23 мм Цвет белый</p>	<p>Рабочее напряжение 15 - 30 В пост.тока (не менее 17,5 В необходимо для функционирования СДИ) Ток потребления в дежурном режиме (СДИ в процессе опроса не мигает) - 310 мкА Ток потребления в дежурном режиме (СДИ в процессе</p>

	Вес модуля 110 г	<p>опроса мигает) – 510 мкА</p> <p>Ток потребления красного СДИ – 2,2 мА</p> <p>Ток потребления желтого СДИ – 8,8 мА</p> <p>Ток потребления зеленого СДИ – 6,6 мА</p> <p>Максимальная толщина проводников – 2,5 мм²</p> <p>Дополнительное питание 24 В пост. тока</p> <p>Режим работы с контролем выходной цепи: окончательный резистор 47 кОм; контроль по обратной полярности, напряжение контроля 2,5 В пост тока.</p> <p>Режим работы выходной цепи – перекидной контакт:</p> <p>нагрузочная способность контактов реле 30В, 2А (резистивная нагрузка)</p> <p>Корпус для монтажа M200-SMB</p>
Модуль управления одноканальный M201E-240,	<p>Класс защиты IP51</p> <p>Рабочая температура -20 ... +60°C</p> <p>Относительная влажность 5 ... 95 %</p> <p>Размеры модуля, включая клеммы (в х ш х г)</p> <p>134 мм х 139 мм х 40 мм</p> <p>Цвет белый</p> <p>Вес модуля 195 г</p>	<p>Рабочее напряжение 15 - 30 В пост.тока (не менее 17,5 В необходимо для функционирования СДИ)</p> <p>Ток потребления в дежурном режиме (СДИ в процессе опроса не мигает) - 275 мкА</p> <p>Ток потребления в дежурном режиме (СДИ в процессе опроса мигает) – 445 мкА</p> <p>Ток потребления в режиме неисправности – 8,8 мА (светится желтый СДИ)</p> <p>Ток активации реле не более 76мА, время активации 12 мсек</p> <p>Выход управления – перекидной контакт.</p> <p>Нагрузочная способность контактов реле:</p> <p>5А, 30В пост. тока</p> <p>5А, 250В перем. тока</p> <p>Максимальная толщина проводников – 2,5 мм²</p>
Модуль управления одноканальный M201E-DIN	<p>Класс защиты IP30</p> <p>Рабочая температура -20 ... +60°C</p> <p>Относительная влажность 5 ... 95 %</p> <p>Размеры модуля, включая клеммы (в х ш х г)</p> <p>127 мм х 769 мм х 48 мм</p> <p>Цвет белый</p> <p>Вес модуля 140 г</p> <p>Установка на DIN-рейку 35мм х 7,5мм</p>	<p>Рабочее напряжение 15 - 30 В пост.тока (не менее 17,5 В необходимо для функционирования СДИ)</p> <p>Ток потребления в дежурном режиме (СДИ в процессе опроса не мигает) - 275 мкА</p> <p>Ток потребления в дежурном режиме (СДИ в процессе опроса мигает) – 445 мкА</p> <p>Ток потребления в режиме неисправности – 8,8 мА (светится желтый СДИ)</p> <p>Выход управления – перекидной контакт.</p> <p>Нагрузочная способность контактов реле:</p> <p>5А, 30В пост. тока</p> <p>5А, 250В перем. тока</p> <p>Максимальная толщина проводников – 2,5 мм²</p>
Монтажный бокс для настенной установки M200E-SMB	<p>Цвет белый</p> <p>Размеры (в х ш х г)</p> <p>132 мм х 137 мм х 40 мм</p> <p>Вес 115 г</p>	Модули M200XE, M201E, M210E, M220E, M221E
Адаптор для установки на DIN-рейку M200E-DIN	Модули M200XE, M201E, M210E, M220E, M221E	
Адаптор для установки в панель M200E-PMB	Модули M200XE, M201E, M210E, M220E, M221E	

ИНСТРУКЦИЯ ПО УСТАНОВКЕ МОДУЛЯ КОНТРОЛЯ БЕЗАДРЕСНОГО ПОДШЛЕЙФА M512ME

Эта информация является кратким руководством по установке модуля M512ME. Для получения более подробной информации обращайтесь к документации на адресно-аналоговый приемно-контрольный прибор. Если модуль устанавливается в эксплуатирующуюся систему, то предварительно уведомите соответствующие службы о том, что будет производиться модернизация пожарной системы, и в связи с этим данная система должна быть временно отключена. Отключите источник питания приемно-контрольного прибора перед подключением модулей.

ОБЩЕЕ ОПИСАНИЕ

Модуль контроля безадресного подшлейфа M512ME обеспечивает согласование между безадресными пожарными извещателями и адресно-аналоговой шиной. Модуль транслирует состояние шлейфа (НОРМА, ОБРЫВ/ЗАМЫКАНИЕ, ПОЖАР) на адресно-аналоговый прибор. При использовании дополнительного источника питания модуль M512ME контролирует наличие напряжения питания на терминале T5 (рис. 4). При падении напряжения на этом терминале до величины близкой к нулю, на прибор поступает сигнал НЕИСПРАВНОСТЬ.

Питание безадресных извещателей, подключенных к модулю M512ME производится от внешнего источника питания, или непосредственно от адресно-аналоговой шины. Использование модуля M512ME без внешнего источника питания приводит к увеличению тока адресно-аналоговой шины. В этом случае необходимо обратиться к документации на адресно-аналоговый прибор, чтобы проверить отсутствие превышения тока потребления всех устройств, подключенных к адресно-аналоговой шине.

При использовании внешнего источника питания адресно-аналоговая шина гальванически развязана с безадресным подшлейфом и внешним источником питания. В качестве внешнего источника питания необходимо использовать источник бесперебойного питания предназначенный для пожарных сигнализаций. Кроме того, System Sensor также рекомендует использовать источники питания с определением неисправности при отключении заземления. Модуль M512ME обеспечивает ограничение тока подшлейфа на уровне 60 мА. При необходимости эта величина может быть уменьшена. При удалении механическим способом выступов (рис. 3) печатной платы (при этом разрываются перемычки на печатной плате) ток подшлейфа ограничивается на уровне 20 мА.

Включение светодиодного индикатора модуля при активизации пожарного извещателя, выключение светодиодного индикатора, а так же сброс пожарных извещателей в дежурный режим производится по команде от адресно-аналогового прибора.

Адрес каждого модуля устанавливается при помощи двух удобных круговых декадных переключателей.

ТРЕБОВАНИЯ ПО СОВМЕСТИМОСТИ

Модуль M512ME должен использоваться только с совместимыми адресно-аналоговыми приемно-контрольными приборами.

Модуль M512ME совместим практически со всеми 2-х проводными пороговыми безадресными пожарными извещателями при использовании базы с резистором (рис. 5, 6). К модулю M512ME также может быть подключен линейный дымовой пожарный извещатель 6424 (рис. 6).

Модуль так же совместим с традиционными искробезопасными извещателями System Sensor при использовании с барьерами MTL модели 728 или с изоляторами MTL модели 3043. При использовании в искробезопасной системе модуля M512ME, короткое замыкание шлейфа после барьера приведет к формированию сигнала ПОЖАР. Только короткое замыкание шлейфа между модулем и барьером приведет к формированию сигнала НЕИСПРАВНОСТЬ.

УСТАНОВКА МОДУЛЕЙ M512ME

Модули M512ME устанавливаются в монтажные коробки размером 102x102 мм и глубиной не менее 54 мм (рис. 2), или в монтажные коробки SMB500 при поверхностном монтаже. Кроме того, до 8 модулей System Sensor стандартного размера (M512ME, M500ME, M500CHE или M500XE) могут быть смонтированы на панели для модулей System Sensor MB500. Что обеспечивает легкую установку на стандартные 19 дюймовые шасси.

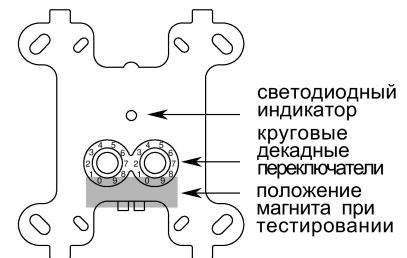


Рис. 1. Внешний вид модуля

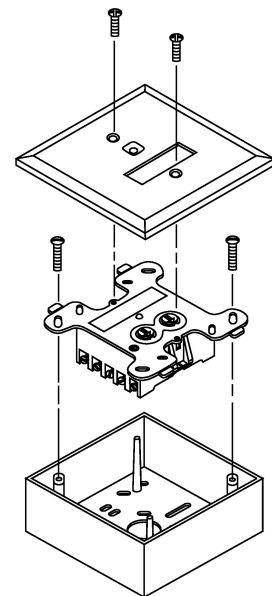


Рис. 2. Установка модуля в монтажную коробку

МОНТАЖ

ВНИМАНИЕ! Весь монтаж шлейфов должен проводиться в соответствии с требованиями действующих нормативных документов (ГОСТ, СНиП, НПБ и т.д.).

1. Подключите модуль к ПКП в соответствии с документацией на него и схемами, изображенными на рис. 4, 5, 6.
2. Установите на декадных переключателях адрес модуля в соответствии с проектной документацией на систему пожарной сигнализации.
3. Закрепите модуль в монтажной коробке, как показано на рис. 2.
4. Выполните операции п. п. 1, 2, 3 для всех остальных модулей.

ЗАМЕЧАНИЕ: Терминал Т9 не подключен к электрическим цепям модуля и при необходимости может использоваться для внешних коммутаций.

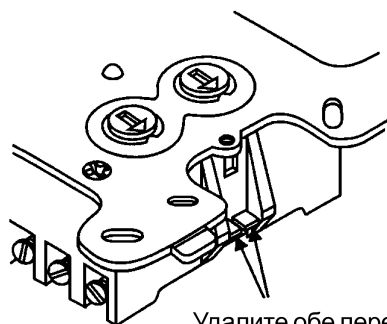
ТЕСТИРОВАНИЕ МАГНИТОМ

Модуль может быть протестирован при помощи магнита (рис. 1) типа M02-04-00 (в комплект не входит). При тестировании проверяется только работа электронной схемы модуля и его подключение к ПКП, пожарные извещатели, включенные в шлейф модуля должны быть протестированы в соответствии с инструкциями на них.

ТЕХНИЧЕСКИЕ ХАРАКТЕРИСТИКИ

Напряжение питания	от 15 до 32 В
Максимальный ток потребления в дежурном режиме	200 мкА (макс.) при 24 В (при отсутствии связи с ПКП)
Максимальный средний ток потребления в дежурном режиме	300 мкА (макс.) при 24 В (при одном сеансе связи с ПКП каждые 5 сек)
Максимальный ток потребления в режиме ПОЖАР	5,1 мА (индикация включена)
Максимальное напряжение шлейфа	25,5 В при токе шлейфа 0 мА
Ток короткого замыкания шлейфа (перемычки сохранены)	60 мА (макс.)
Ток короткого замыкания шлейфа (перемычки удалены)	20 мА (макс.)
Напряжение сброса (терминал Т8)	0,4 В (макс.) при 15мА
Максимальный ток шлейфа в дежурном режиме	9 мА (при напряжении адресной шины 24 В, без внешнего источника питания)
Величина оконечного резистора шлейфа	3,9 кОм \pm 5%
Напряжение внешнего источника питания	18 -32 В
Максимальное сопротивление проводников шлейфа	100 Ом
Напряжение сигнала неисправность источника питания	0,2 В (макс.) (активный 0)
Помехоустойчивость (по НПБ 57-97):	2 степень жесткости
Диапазон рабочих температур	от -10 [°] С до +60 [°] С
Допустимая относительная влажность	до 93%
Диаметр проводников, подключаемых к терминалам	1 -2 мм
Размеры корпуса модуля	32 x 70 x 70 мм
Размеры монтажной пластины	121 x 107 мм
Вес	140 гр.

Модуль контроля безадресного подшлейфа M512ME прошел сертификацию и испытания на соответствие требованиям пожарной безопасности, установленным в ГОСТ 12997-84, НПБ 57-97, ГОСТ 12.2.006-87 р.3, п.4.3.



Удалите обе перемычки вместе с выступающей частью печатной платы для снижения величины тока ограничения шлейфа до 20 мА

Рис. 3. Удаление перемычек для снижения величины тока ограничения шлейфа

ТЕРМИНАЛ T9 НЕ ПОДКЛЮЧЕН И
ПРИ НЕОБХОДИМОСТИ МОЖЕТ
БЫТЬ ИСПОЛЬЗОВАН ДЛЯ
СОЕДИНЕНИЯ ПРОВОДНИКОВ

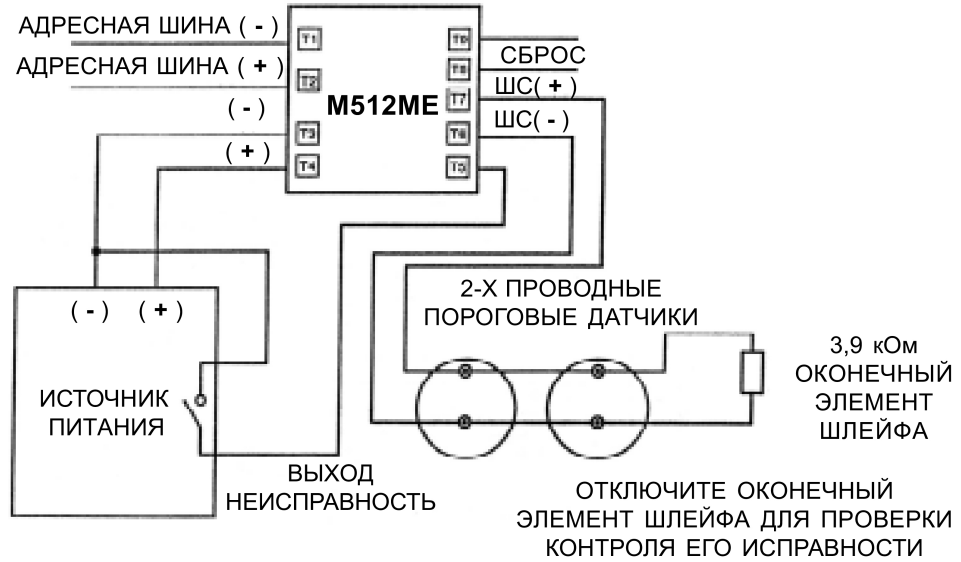


Рис. 4. Схема подключения 2-х проводных датчиков с дополнительным источником питания

ТЕРМИНАЛ T9 НЕ ПОДКЛЮЧЕН И
ПРИ НЕОБХОДИМОСТИ МОЖЕТ
БЫТЬ ИСПОЛЬЗОВАН ДЛЯ
СОЕДИНЕНИЯ ПРОВОДНИКОВ

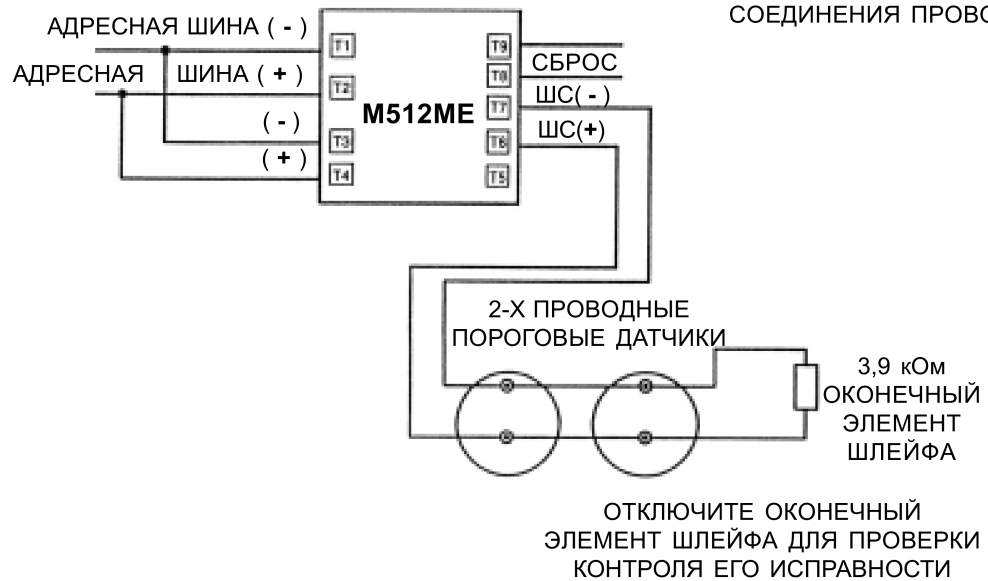


Рис. 5. Схема подключения 2-х проводных датчиков без дополнительного источника питания

ТЕРМИНАЛ Т9 НЕ ПОДКЛЮЧЕН И
ПРИ НЕОБХОДИМОСТИ МОЖЕТ
БЫТЬ ИСПОЛЬЗОВАН ДЛЯ
СОЕДИНЕНИЯ ПРОВОДНИКОВ

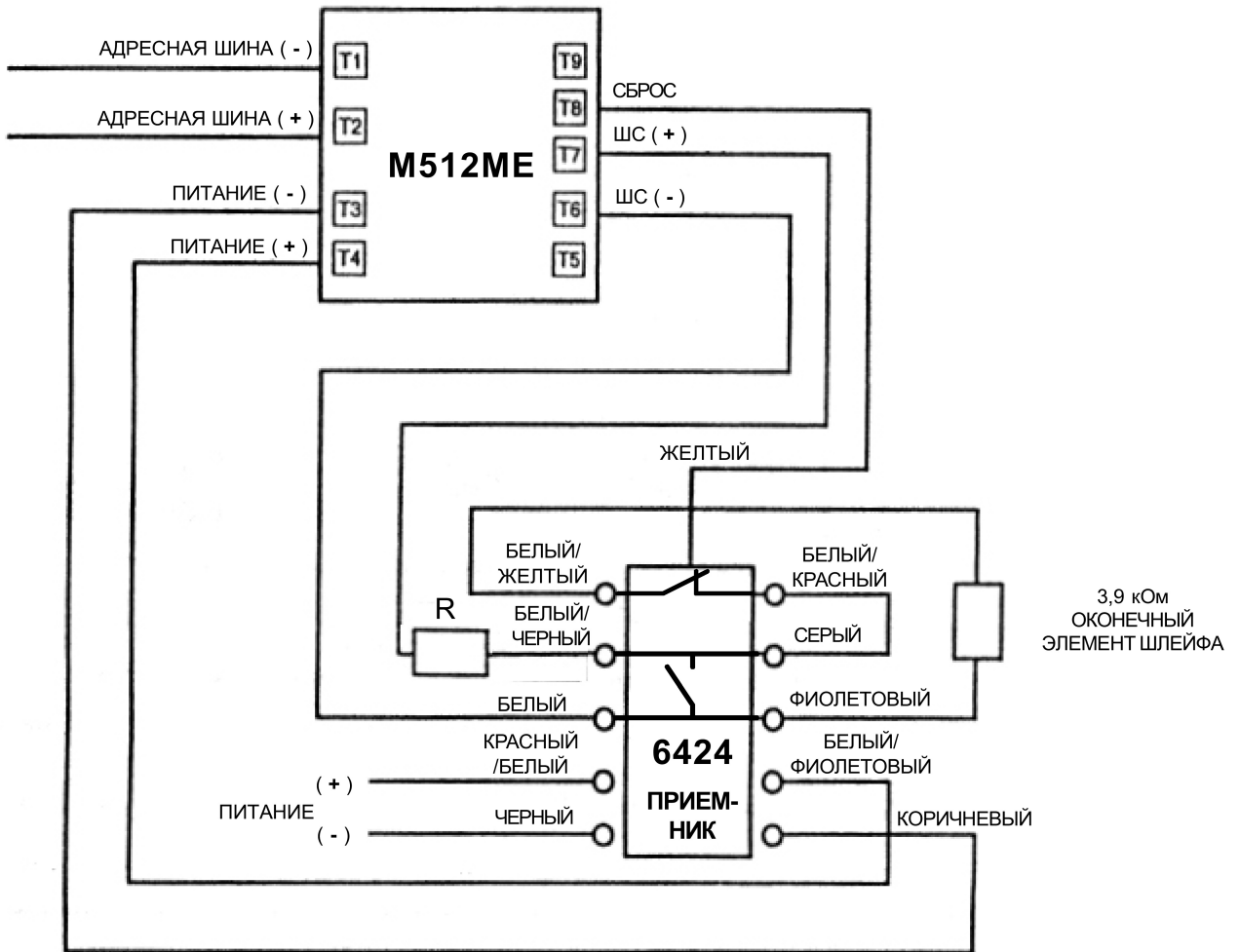


Рис. 6. Схема подключения линейного дымового извещателя 6424.
Первое название цвета - основной цвет провода, второе (через дробь) - цвет полосы на проводе.

ИНСТРУКЦИЯ ПО УСТАНОВКЕ И ТЕХНИЧЕСКОМУ ОБСЛУЖИВАНИЮ ДЫМОВОГО ОПТИКО-ЭЛЕКТРОННОГО АДРЕСНО-АНАЛОГОВОГО ПОЖАРНОГО ИЗВЕЩАТЕЛЯ 2251EM

Перед установкой извещателя, пожалуйста, внимательно прочтите Руководство System Sensor "Руководство по адресно-аналоговым пожарным системам "System Sensor", в котором содержится информация о размещении, монтаже и особенностях использования данных извещателей. Это руководство можно получить в компании "Систем Сенсор Фаир Детекторс".

ОБЩЕЕ ОПИСАНИЕ

Дымовой пожарный извещатель 2251EM является оптико-электронным адресно-аналоговым извещателем. Эти извещатели предназначены для обнаружения возгораний в помещениях различных зданий и сооружений по увеличению оптической плотности среды при ее задымленности. Извещатель 2251EM должен использоваться только с совместимыми адресно-аналоговыми приемно-контрольными приборами (ПКП) в соответствии с документацией на них. Питание извещателей и связь с ПКП производится по 2-проводному кольцевому шлейфу. Режим ПОЖАР индицируется непрерывным свечением двух красных светодиодов, обеспечивая обзор в 360°. Режим ПОЖАР включается по сигналу от ПКП и сохраняется до получения от ПКП команды на переход в дежурный режим. При необходимости для индикации режима ПОЖАР возможно подключение выносного светодиодного индикатора. В дежурном режиме светодиода извещателей периодически загораются (если этот режим запрограммирован в ПКП).

ТЕХНИЧЕСКИЕ ХАРАКТЕРИСТИКИ

Чувствительность извещателя	от 0,05 до 0,2 дБ/м
Средняя площадь, контролируемая одним извещателем	до 110 м ² , при высоте до 10,5 м
Допустимый уровень воздействия фоновой освещенности	1200 лк
Допустимая скорость воздушного потока	до 20 м/сек
Помехоустойчивость (по НПБ 57-97):	2 степень жесткости
Напряжение питания	от 15 до 32 В
Максимальный ток потребления в дежурном режиме	230 мкА при 24 В (при отсутствии связи с ПКП)
Максимальный средний ток потребления в дежурном режиме	330 мкА при 24 В (при одном сеансе связи с ПКП каждые 5 сек и при включенной индикации)
Максимальный ток потребления в режиме ПОЖАР	6,5 мА, при 24В (индикация включена)
Диапазон рабочих температур	от -30° С до +80° С
Допустимая относительная влажность	до 93%, без конденсации
Высота	43 мм (с базой B501)
Диаметр	102 мм
Вес, без учета базы	115 гр.

Извещатель пожарный адресный прошел сертификацию и испытания на соответствие требованиям пожарной безопасности, установленным в НПБ 65-97, НПБ 57-97, ГОСТ 12.2.006-87 п.4.3.

РЕКОМЕНДАЦИИ ПО МОНТАЖУ

До начала монтажа изучите инструкции на базовые основания серии 500, в которые устанавливаются извещатели, и документацию на ПКП, к которому будут подключены извещатели. Базы имеют терминалы для подключения кольцевого шлейфа и выносного индикатора.

ПРИМЕЧАНИЕ: Установка извещателей и монтаж кольцевых шлейфов должны проводиться в соответствии с требованиями действующих нормативных документов (ГОСТ, СНИП, НПБ и т.д.).

ПРИМЕЧАНИЕ: После окончания монтажа проверьте правильность подключения каждой базы.

ВНИМАНИЕ! Отключите питание ПКП перед установкой извещателей.

Установка извещателей

а. Установите адрес извещателя на двух круглых декадных переключателях (рис. 3), выбирая номера от 01 до 99. Запишите номер адреса извещателя на этикетке соответствующей базы.

б. Поместите извещатель в базу и, с легким усилием, поворачивайте его по часовой стрелке, пока его основание не выйдет по направляющим в базу.

в. Продолжайте поворачивать извещатель по часовой стрелке, чтобы зафиксировать его.

Защита от несанкционированного снятия извещателя

При необходимости защиты извещателя от несанкционированного извлечения или для обеспечения надежного крепления при наличии вибраций перед установкой базы произведите операции в соответствии с указаниями, приведенными в инструкции на базу. После активации этой функции для снятия извещателя необходимо использовать инструмент.

г. После того, как все извещатели будут установлены, включите питание ПКП.

д. Проведите проверку извещателей в соответствии с указаниями раздела ТЕСТИРОВАНИЕ.

е. Переверните извещатели в дежурный режим с ПКП.

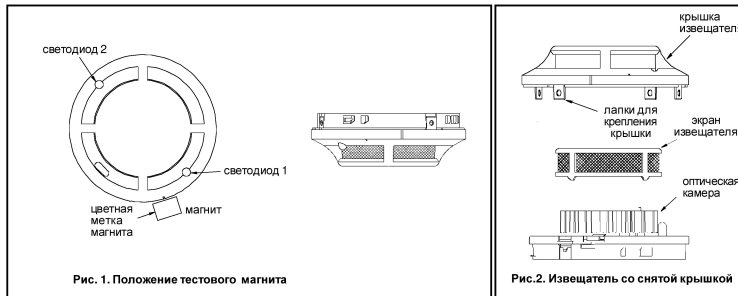
ВНИМАНИЕ! Для сохранности извещателей в процессе доставки и при первой установке на них надеть пылезащитные крышки.

Данные крышки не обеспечивают полную защиту от загрязнения, поэтому перед началом строительных работ, ремонтных или иных видов работ, способствующих образованию большого количества пыли, извещатели необходимо снять. Пылезащитные крышки должны быть удалены перед запуском системы в эксплуатацию. Не допускайте окраска корпуса извещателя и его базы.

ТЕХНИЧЕСКОЕ ОБСЛУЖИВАНИЕ

Перед проведением технического обслуживания уведомите соответствующие службы о том, что система будет временно отключена. Во избежание ложного срабатывания сигнализации, отключите напряжение питания извещателя.

1. Извлеките из базы извещатель, подлежащий техническому обслуживанию.
2. Снимите крышку извещателя, для чего при помощи маленькой отвертки с плоским шлицем осторожно ослабьте каждую из четырех лапок, которые удерживают крышку на своем месте (Рис. 2).
3. Осторожно очистите пылесосом наружную поверхность экрана, не снимая его.
4. Снимите экран извещателя, осторожно сдвигая его вертикально вверх (Рис. 2).
5. Снимите крышку дымовой камеры, осторожно сдвигая ее вертикально вверх.
6. При помощи пылесоса и/или струи чистого воздуха удалите пыль и грязь из дымовой камеры и с ее крышки.
7. Установите на место, соблюдая пренную ориентацию, крышку дымовой камеры извещателя. Ориентируйтесь на стрелки, изображенные на плате извещателя и на крышке дымовой камеры. Осторожно нажмите на крышку, чтобы выступ дымовой камеры вошел до упора в гнездо крышки дымовой камеры.
8. Установите на место экран извещателя. Поворачивая экран относительно дымовой камеры, найдите положение, при котором его направляющие будут зафиксированы в гнездах основания дымовой камеры и верхняя сторона экрана сравняется с крышкой дымовой камеры.
9. Установите крышку извещателя, ориентируясь на разъем и индикационные светодиоды. Закрепите крышку при помощи лапок.
10. После того, как чистка всех извещателей будет завершена, установите их в базы, восстановите подачу питания в систему и произведите испытание извещателей в соответствии с тем, как это описано в разделе ТЕСТИРОВАНИЕ.



ТЕСТИРОВАНИЕ

Тестирование извещателей должно производиться непосредственно после установки, а также при проведении технического обслуживания.

Перед проведением испытаний уведомите соответствующие службы о том, что будет производиться техническое обслуживание системы пожарных извещателей, и в связи с этим данная система должна быть временно отключена. Во избежание нежелательного срабатывания отключите участок или систему, подлежащие техобслуживанию.

Проверьте наличие периодического включения индикационных светодиодов извещателей в дежурном режиме (если этот режим запрограммирован). В случае отсутствия мигания светодиода отключите питание извещателей, проверьте правильность подключения проводников шлейфа к базе извещателя. При обнаружении дефекта извещатель должен быть отправлен в ремонт.

Для проверки извещателей:

1. Поместите магнит M02-24 (в комплект поставки не входит) рядом с извещателем, как показано на рис. 1, на расстоянии примерно 2 см от светодиода 1. В этом месте на верхней стороне крышки извещателя имеется 2-х миллиметровая риска.
2. Оба светодиода должны включиться и на ПКП должен поступить сигнал «Пожар» в течение 30 секунд.

Возвратите извещатель в дежурный режим при помощи ПКП или путем кратковременного отключения питания. Для тестирования извещателей также рекомендуется использовать устройства фирмы "No Climb Products Ltd" с аэрозольными имитаторами дыма "Solo 330 Smoke Dispenser" и "TruTest" или аналогичные.

После завершения всех испытаний уведомите соответствующие службы о том, что система приведена в рабочее состояние. Извещатели, испытания которых дали отрицательные результаты, должны пройти техническое обслуживание и повторное тестирование. Извещатели, не прошедшие повторных испытаний, подлежат ремонту.

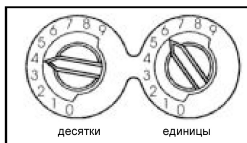


Рис. 3. Декадные переключатели адреса извещателя

ОГРАНИЧЕНИЯ ВОЗМОЖНОСТЕЙ ДЫМОВЫХ ОПТИКО-ЭЛЕКТРОННЫХ ПОЖАРНЫХ ИЗВЕЩАТЕЛЕЙ

Данный дымовой пожарный извещатель предназначен для контроля уровня задымленности при возгорании, но он может выполнять свою функцию только в том случае, если используется в системе пожарной сигнализации и совместимым адресно-аналоговым ПКП, а его установка и подключение выполнены в соответствии с требованиями настоящей инструкции, инструкции на ПКП и действующих нормативных документов.

Дымовые извещатели также имеют предел чувствительности. Ионизационные извещатели обладают высокой способностью обнаружения возгораний, но они подходят больше для обнаружения быстро развивающихся пожаров с пламенем и меньше - для обнаружения тлеющих пожаров. Оптико-электронные линейные извещатели лучше обнаруживают тлеющие пожары, чем открытое возгорание. Поскольку пожары развиваются по-разному, и предсказать их развитие часто невозможно, трудно отдать предпочтение тому или другому типу извещателя, а выбранный тип извещателя не всегда может обеспечить своевременное обнаружение возгорания. Следует учитывать, что извещатели не всегда могут дать предупреждение о пожарах, возникающих в результате сильных взрывов, в результате утечки газов с их последующим возгоранием, в результате ненадлежащего хранения воспламеняющихся жидкостей, например, растворителей и в результате поджога. Извещатели, применяемые в условиях быстрого движения воздуха, могут формировать сигнал «Пожар» с опозданием из-за снижения плотности дыма, вызванного быстрым воздухообменом. Кроме того, в помещениях с большой скоростью движения воздуха может ускориться накопление пыли в оптической камере извещателя, что потребует проведения более частого технического обслуживания.

Извещатели не могут служить вечно. Дымовые извещатели содержат электронные компоненты. Несмотря на то, что срок работы дымовых извещателей составляет более 10 лет, существует вероятность выхода из строя любого электронного компонента. Поэтому рекомендуется проводить проверку чувствительности извещателя, по меньшей мере, раз в полгода и регулярно проводить его техническое обслуживание. Проведение так же контроля пожарной системы в соответствии с документацией на используемый контрольно-приемный прибор существенно повысит уровень пожарной безопасности.

ИНСТРУКЦИЯ ПО УСТАНОВКЕ И ТЕХНИЧЕСКОМУ ОБСЛУЖИВАНИЮ ТЕПЛОГО АДРЕСНО-АНАЛОГОВОГО ИЗВЕЩАТЕЛЯ 5251EM

Перед установкой извещателей, пожалуйста, внимательно прочтите Руководство System Sensor "Руководство по адресно-аналоговым пожарным системам" System Sensor, в котором содержится информация о размещении, монтаже и особенностях использования данных извещателей. Это руководство можно получить в компании "Систем Сенсор Файр Детекторс".

ОБЩЕЕ ОПИСАНИЕ

Тепловой пожарный извещатель 5251EM является адресно-аналоговым извещателем. Эти извещатели предназначены для обнаружения возгораний в помещениях различных зданий и сооружений по скорости увеличения температуры окружающей среды. Извещатель передает на приемно-контрольный прибор (ПКП) текущее значение температуры в помещении и фиксирует превышение температуры 58°C. Извещатель 5251EM должен использоваться только с совместимыми адресно-аналоговыми ПКП в соответствии с документацией на них. Питание извещателей и связь с ПКП производится по 2-х проводному кольцевому шлейфу. Режим ПОЖАР индицируется непрерывным свечением двух красных светодиодов, обеспечивая обзор в 360°. Режим ПОЖАР включается по сигналу от ПКП и сохраняется до получения от ПКП команды на переход в дежурный режим. При необходимости для индикации режима ПОЖАР возможно подключение выносного светодиодного индикатора. В дежурном режиме светодиоды извещателей периодически загораются зеленым цветом (если этот режим запрограммирован в ПКП).

ТЕХНИЧЕСКИЕ ХАРАКТЕРИСТИКИ

Средняя площадь, контролируемая одним извещателем	до 55 м ² , при высоте до 10,5 м
Величина порога в максимальном канале извещателя	58°C
Помехоустойчивость (по НПБ 57-97):	2 степень жесткости
Напряжение питания	от 15 до 32 В
Максимальный ток потребления в дежурном режиме	200 мА при 24 В (при отсутствии связи с ПКП)
Максимальный средний ток потребления в дежурном режиме	300 мА при 24 В (при одном сеансе связи с ПКП каждые 5 сек и при выключенной индикации)
Максимальный ток потребления в режиме ПОЖАР	7 мА при 24В (индикация включена)
Диапазон рабочих температур	от -30°С до +80°С
Допустимая относительная влажность	до 93%, без конденсации
Высота	51 мм (с базой B501)
Диаметр	102 мм
Вес, без учета базы	78 гр.

Извещатель ИП101-23 прошел сертификацию и испытания на соответствие требованиям пожарной безопасности, установленным в ГОСТ 27990-88, ГОСТ 12987-84, НПБ 57-97, ГОСТ 12.2.006-87 п.4.3.

РЕКОМЕНДАЦИИ ПО МОНТАЖУ

До начала монтажа изучите инструкцию на базовые основания серии 500, в которые устанавливаются извещатели, и документацию на ПКП, к которому будут подключены извещатели. Базы имеют терминалы для подключения кольцевого шлейфа и выносного индикатора. **ПРИМЕЧАНИЕ:** Установка извещателей и монтаж кольцевых шлейфов должны проводиться в соответствии с требованиями действующих нормативных документов (ГОСТ, СНиП, НПБ и т.д.).

ПРИМЕЧАНИЕ: После окончания монтажа проверьте правильность подключения каждой базы.

ВНИМАНИЕ! Отключите питание ПКП перед установкой извещателей.

Установка извещателей

1. Установите адрес извещателя на двух круговых декадных переключателях (рис. 1), выбирая номера от 01 до 99. Запишите номер адреса извещателя на этикетке соответствующей базы.
2. Поместите извещатель в базу и, с легким усилием, поверните его по часовой стрелке, пока его основание не войдет по направляющим в базу.
3. Продолжайте поворачивать извещатель по часовой стрелке, чтобы зафиксировать его.
4. После того, как все извещатели будут установлены, включите питание ПКП.
5. Проведите проверку извещателей в соответствии с указаниями раздела ТЕСТИРОВАНИЕ.
6. Переверните извещатели в дежурный режим с ПКП.

Защита от несанкционированного снятия извещателя

При необходимости защиты извещателя от несанкционированного извлечения или для обеспечения надежного крепления при наличии вибраций перед установкой базы произведите операции в соответствии с указаниями, приведенными в инструкции на базу. После активизации этой функции для снятия извещателя необходимо использовать инструмент.

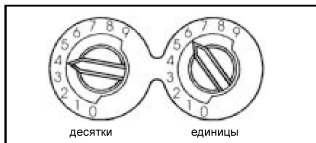


Рис. 1. Декадные переключатели адреса извещателя

ВНИМАНИЕ! Перед началом строительных, ремонтных или иных видов работ, способствующих образованию большого количества пыли, извещатели необходимо снять. Не допускается окраска корпуса извещателя и его базы.

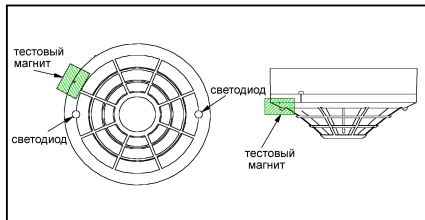


Рис. 2. Положение тестового магнита

ТЕХНИЧЕСКОЕ ОБСЛУЖИВАНИЕ

Перед проведением технического обслуживания уведомите соответствующие службы о том, что система будет временно отключена. Во избежание ложного срабатывания сигнализации, отключите напряжение питания извещателей. Рекомендуется, по крайней мере, раз в год проводить техническое обслуживание извещателей.

Извлеките из базы извещатель, подлежащий техническому обслуживанию. Осторожно очистите пылесосом наружную поверхность извещателя и чувствительную камеру. После того, как чистка всех извещателей будет завершена, установите их в базы, восстановите подачу питания в систему и произведите испытание извещателей в соответствии с тем, как это описано в разделе ТЕСТИРОВАНИЕ.

ТЕСТИРОВАНИЕ

Тестирование извещателей должно производиться непосредственно после установки, а также при проведении технического обслуживания. Перед проведением испытаний уведомите соответствующие службы о том, что будет производиться техническое обслуживание системы пожарных извещателей, и в связи с этим данная система должна быть временно отключена. Во избежание нежелательного срабатывания отключите участок или систему, подлежащие техобслуживанию.

Проверьте наличие периодического включения индикационных светодиодов извещателей в дежурном режиме (если этот режим запрограммирован). В случае отсутствия мигания светодиодов отключите питание извещателей, проверьте правильность подключения проводников шлейфа к базе извещателя. При обнаружении дефекта извещатель должен быть отправлен в ремонт.

Использование тестового магнита (типа M02-24)

1. Произведите позиционирование магнита (в комплект поставки не входит) на корпусе извещателя на расстоянии примерно 2 см от светодиода (рис. 2). В этом месте на верхней стороне крышки извещателя имеется 2-х миллиметровая риска.
2. Оба светодиода должны включиться и на ПКП должен поступить сигнал «Пожар» в течение 30 секунд.

Проверка извещателя с ПКП

1. Проведите проверку извещателя совместно с ПКП в соответствии с инструкцией на него.

Нагревание извещателя (Использование фена мощностью 1000-1500 Вт)

1. Направьте на извещатель с боку поток нагретого воздуха. Держите фен на расстоянии примерно 15 см, чтобы не повредить крышку извещателя во время испытаний.
2. Светодиоды извещателя должны включиться, когда температура достигнет 58°C. Если светодиоды не включаются, проверьте напряжение питания извещателя и правильность подключения к базе извещателя.
3. Возвратите извещатель в дежурный режим при помощи ПКП.

После завершения всех испытаний уведомите соответствующие службы о том, что система приведена в рабочее состояние.

Извещатели, испытания которых дали отрицательные результаты, должны пройти **ТЕХНИЧЕСКОЕ ОБСЛУЖИВАНИЕ** и повторное тестирование. Извещатели, не прошедшие повторных испытаний, подлежат ремонту.

ОГРАНИЧЕНИЯ ВОЗМОЖНОСТЕЙ ТЕПЛОВЫХ ПОЖАРНЫХ ИЗВЕЩАТЕЛЕЙ

Тепловые пожарные извещатели предназначены для защиты имущества, но не жизни людей. Сигнал ПОЖАР формируется адресно-аналоговым ПКП в случае достижения температуры 58°C или при превышении скорости ее увеличения заданной величины. Тепловые извещатели не могут обнаружить дым, газ, частицы сгорания или пламя. Нельзя ожидать адекватного предупреждения о пожаре, возникающих от курения в пастель, при сильных взрывах в результате утечки газа, при неправильном хранении легко воспламеняющихся жидкостей или при поджогах.

Тепловые извещатели не всегда обнаруживают возгорание потому, что некоторые типы пожаров сопровождаются медленным тлением без выделения большого количества тепла. Тепловые извещатели не обнаруживают дым, газ, пламя или частицы сгорания. Тепловые извещатели являются частью системы пожарной сигнализации. Они не будут функционировать при неправильном включении в систему пожарной сигнализации или при отключении их питания, вызванного любой причиной.

Тепловые извещатели не могут работать вечно. Они должны регулярно тестироваться и обслуживаться по инструкции, приведенной в этом руководстве. В целях безопасности, они должны быть заменены через 15 лет после установки.

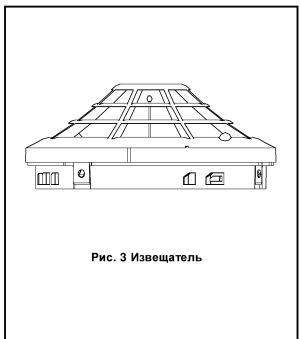


Рис. 3 Извещатель