

Приемное переключающее исполнительное радиоустройство,
с 4 каналами

HS-SA4-FEM

Приемное переключающее исполнительное радиоустройство KYMASGARD® HS-SA4-FEM состоит из прибора для установки на монтажной рейке с четырьмя каналами и прикладной программы (Software). При помощи передающего радиоустройства имеется возможность коммутации четырех независимых друг от друга электропотребителей. Каждому каналу можно присвоить до 30 передающих радиоустройств (портативные и настенные передатчики, оконные контакты, датчики температуры и движения) – не более 30 штук каждого типа. Имеется возможность объединения HS-SA4-FEM в сеть через кабель-шину ASB с другими FEM-устройствами (до 7 штук). Путем параметрирования каждому выходу можно назначить различные функции (повторитель, задержка выключения и пр.).

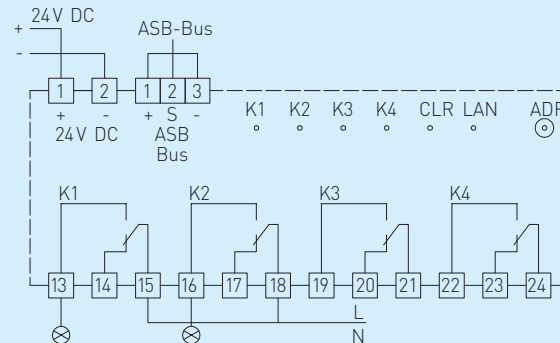


ТЕХНИЧЕСКИЕ ДАННЫЕ:

- Режимы работы:..... включение/выключение, импульсный переключатель, шаговый переключатель, лестничный выключатель освещения на 0,5...20 мин.
- Каналы:..... четыре канала
- Расчетное напряжение:..... 24 В пост. тока
- Расчетный ток:..... 0,5 А
- Потребляемый ток:..... прил. 20 мА: ток холостого режима
прил. 80 мА: рабочий ток
- Потребляемая мощность:..... прил. 1,4 Вт
- Мощность потерь:..... макс. 0,6 Вт
- Защита:..... при помощи внешнего предохранителя 13 А, тип С
- Выход нагрузки / подключаемая мощность:..... (при окружающей температуре 35°C)
беспотенциальный переключающий контакт
Расчетный ток: 16 А / 250 В перем. тока
ток включения: 20 мс / 30 А, 5 мс / 120 А
макс. включаемая мощность AC1: 4000 ВА
макс. включаемая мощность AC15: 750 ВА
лампы накаливания: 2000 Вт
галогенные лампы 230 В перем. тока: 2000 Вт
люминесц. лампы компенсированные: 750 Вт
люминесц. лампы некомпенсированные: 1000 Вт
люминесц. лампы, Дио-схема: 1000 Вт
двигательная нагрузка 1Ph AC3 / 230 В перем.ток: 0,5 кВт
электронный пускорегулятор, 30 мкФ: 3 шт.
емкостная нагрузка: 30 мкФ
- Режим коммутации:..... параметрируемый
- Элементы управления и индикации:..... 2 кнопки („LRN“ / „CLR“)
2 светодиода („LRN“ / „CLR“)
4 светодиода (для каналов 1 ... 4)
- Подключение:..... 1,5 – 4 мм² (мощность) или 0,75 мм² (шина ASB), по винтовым зажимам
- Прием:..... 868,3 МГц, через внутреннюю антенну (при монтаже в стальном распределительном шкафу в качестве антенны следует использовать внешний приемный модуль EE4-FEM-UP)
- Корпус:..... пластик, норил UL 94-V0H=25мм, 70 x 90 x 55 мм (Ш x В x Г)
- Монтаж:..... на монтажную рейку (DIN 43880) в распределителях
- Окружающая температура:..... - 20 ... + 40 °C (в рабочем режиме)
- Температура хранения:..... - 40 ... + 85 °C
- Допустимая влажность воздуха:..... 5 ... 90 % отн. влажн., без конденсата
- Степень защиты:..... IP 20 (согласно EN 60 529)
- Нормы:..... соответствие CE - нормам, EN 090-2-2, EN 60669-2-1, соответствие требованиям к содержанию опасных веществ согл. директиве 2002 / 95 / EC

Схема подключения

HS-SA4-FEM



KYMASGARD® HS-SA4-FEM

Тип/группа товаров 3	Арт. номер	Число каналов	Монтаж
HS-SA4-FEM	KYMASGARD-7414-0200-000	4	монтажная рейка