

## Датчик горючих газов PolyGard® Transmitter ADT23-3400

### ОПИСАНИЕ

Датчик горючих газов ADT-23 с цифровой обработкой измеренных значений предназначен для непрерывного контроля концентрации горючих газов и паров в окружающем воздухе, с учетом температурной компенсации. В датчик встроена удобная калибровка с выбором точки отсчета. Датчик ADT-23 имеет стандартные аналоговые выходы (0) 4 - 20 мА или (0) 2 - 10 В постоянного тока – выбирается на приборе, и RS-485 интерфейс. 2 реле с регулируемой функцией переключения порогов доступны в качестве опции.



Стандартный корпус

### ПРИМЕНЕНИЕ

Для обнаружения горючих газов и паров в широком диапазоне промышленного и коммерческого применения. Благодаря стандартным аналоговым сигналам и интерфейсу RS-485 датчик NO<sub>2</sub> ADT-13 совместим не только с серией контроллеров PolyGard MGC и DGC, но и с любыми другими системами электронного управления и автоматизации.



Канальное исполнение

### ОСОБЕННОСТИ

- Цифровые измерения значения с температурной компенсацией.
- Непрерывный мониторинг
- Низкий дрейф нуля
- Уравновешенный, стабильный
- Большой срок службы датчика
- Модульные plug-in технологии
- Легкое обслуживание и монтаж
- Удобная калибровка с выбором точки отсчета
- Защита от обратной полярности, перегрузки и короткого замыкания
- (0) 4 - 20 мА / (0) 2 - 10 В аналоговый выходной сигнал, настраивается на датчике
- Последовательный интерфейс RS-485
- степень защиты IP65
- Ручная калибровка с помощью потенциометра (опция)
- Ручная адресация для режима RS-485 (опция)
- Аналоговый вход 4 - 20 мА для внешнего датчик АТ (опционально)
- Релейный выход (опционально)
- Встроенный зуммер (опция)
- ЖК-дисплей (опционально)
- Обогрев (опционально)
- Исполнение корпуса для монтажа в трубу (канальное) (опционально)

## СПЕЦИФИКАЦИЯ

### Основные свойства датчика

Определяемый газ	Горючие газы/пары (см информацию заказа)
Чувствительный элемент	Ex сенсор, термокatalитический (пеллистор)(pellistor)
Диапазон измерения:	0 - 100% LEL
Точность	$\pm 1\%$ of reading
Дрейф нуля	$< \pm 6\%$ измеряемого диапазона в год
Дрейф порога чувствительности	$< \pm 1,5\%$ измеряемого диапазона в месяц
Время реакции	$t_{50} \leq 3\text{ s}$ ; $t_{90} \leq 10\text{ s}$ /methane
Долговечность	3 года нормальных условий эксплуатации
Температурный диапазон	- 20 °C to + 50 °C (-4 °F to 122 °F)
Температурный дрейф	$\leq 1\%$
Влажность	5 – 95 % RH non-condensing
Давление	Атмосферное $\pm 20\%$
Температура хранения	5 °C to 30 °C (41 °F to 86 °F)
Период хранения	Max. 6 месяца
Высота монтажа	В зависимости от типа газа

### Электрические характеристики

Напряжение питания	16 - 28 VDC/AC, (защита от обратного подключения)
Потребляемая мощность (без опций)	35 mA, max. (0,85 VA)

### Выходной сигнал

Аналоговый сигнал	(0) 4 – 20 mA, load $\leq 500\ \Omega$
На выбор: Тока / напряжение	(0) 2 - 10 V; load $\geq 50\text{ k}\ \Omega$
Начало шкалы 0 / 20 %	Пропорц, защита от перегрузки и короткого замыкания

### Серийный интерфейс

Приемопередатчик	RS 485 / 19200 Baud (9600 for Mod-Bus)
------------------	--

### Физические характеристики

Корпус пластик Тип А*	Поликарбонат
Воспламеняемость	UL 94 V2
Цвет корпуса*	RAL 7032 (светло серый)
Размеры (W x H x D)	94 x 130 x 57 mm (3.7 x 5.12 x 2.24 inch.)
Вес	Приблизительно 0.5 kg (1.1 lbs.)
Класс защиты	IP 65
Инсталляция	Настенный
Кабельный ввод	Стандартный 1 x M 20
Присоединение	Винтовое, min. 0.25 mm <sup>2</sup> (24 AWG) max. 2.5 mm <sup>2</sup> (14 AWG)
Расстояние	Токовый сигнал: ca. 500 m (1500 ft) Сигнал напряжение: ca. 200 m (600 ft.)

### Руководящие документы

	EMC Directive 2004 / 108 / EEC
--	--------------------------------

### Гарантия

	1 год на материал (без сенсора)
--	---------------------------------

### Опции

#### Релейные выходы

Alarm relay 1	30 VAC/DC 0,5 A, potential-free, SPDT
Alarm relay 2	30 VAC/DC 0,5 A, potential-free, SPNO/SPNC
Потребляемая мощность	30 mA, max. (0,8 VA)

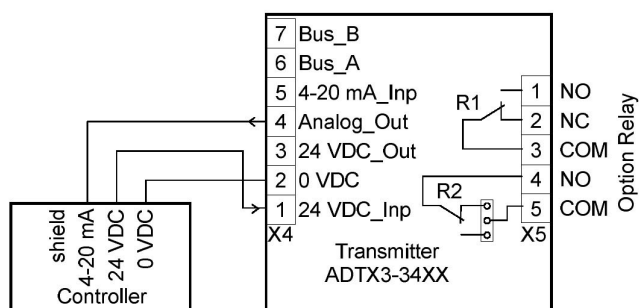
#### Зуммер

Звуковое давление	83 dB (расстояние 200 mm) (0.7 ft.)
-------------------	-------------------------------------

## GAS ALARM SYSTEMS

Частота	2,35 kHz
Потребляемая мощность	30 mA, max. (0,8 VA)
<b>LCD Дисплей</b>	
LCD	2 линии по 16 символов
Потребляемая мощность	10 mA, max. (0,3 VA)
<b>Обогрев</b>	
Температура контроля	3 °C ±2°C (37,4°F ± 3,6°F)
Температура окр. Среды	- 40 °C (-40°F)
Питание	18 - 28 VDC/AC
Потребляемая мощность	0,3 A; (7,5 VA)
<b>Аналоговый вход</b>	
Только для RS-485	4 – 20 mA защита от перегрузки и короткого замыкания, входное сопротивление 200 Ω
Питание для передатчика	24 VDC max. load 50 mA

### СХЕМА ПОДКЛЮЧЕНИЯ



## ИНФОРМАЦИЯ ДЛЯ ЗАКАЗА

ADT-23-34XX-X-XXXXXXXXXX

### Опции

1XXXXXXXX	Релейный выход
X1XXXXXXXX	Встроенный зуммер
XX1XXXXXXXX	Обогрев
XXXX1XXXX	RS- 485 протокол для серии DGC-05
XXXX2XXXX	RS- 485 протокол ModBUS
XXXX3XXXX	RS- 485 протокол специф заказчика
XXXXX1XXX	Калибровка\режим адресации
XXXXX2XXX	Ручная калибровка
XXXXX3XXX	Ручная адресация
XXXXX4XXX	Ручная калибровка\адресация
XXXXXX1XX	LCD дисплей
XXXXXXX1X	4 – 20 mA аналоговый вход
XXXXXXXXX1	Заводская калибровка 0 - 100 % LEL

### Корпус

A	Пластиковый
B	Канальное исполнение
2	Стальной, гальванизированный
5	Нержавеющая сталь

### Типы газов

00	Methane	CH <sub>4</sub>
08	Ammonia	NH <sub>3</sub>
10	Ethylene	C <sub>2</sub> H <sub>4</sub>
25	Ethyl alcohol	C <sub>2</sub> H <sub>5</sub> OH
27	Ethyl acetate	CH <sub>3</sub> COOC <sub>2</sub> H <sub>5</sub>
30	Benzene	C <sub>6</sub> H <sub>6</sub>
35	n-Hexane	C <sub>6</sub> H <sub>14</sub>
40	Hydrogen	H <sub>2</sub>
45	Iso propanol alcohol	(CH <sub>3</sub> ) <sub>2</sub> CHOH
50	Methanol	CH <sub>3</sub> OH
58	Methyl ethyl ketone	C <sub>4</sub> H <sub>8</sub> O
60	n-Butane	C <sub>4</sub> H <sub>10</sub>
70	n-Octane	C <sub>8</sub> H <sub>18</sub>
75	n-Pentane	C <sub>5</sub> H <sub>12</sub>
80	Propane (LPG)	C <sub>3</sub> H <sub>8</sub>
85	Acetone	(CH <sub>3</sub> ) <sub>2</sub> CO
90	Toluene	C <sub>7</sub> H <sub>8</sub>
91	n-Heptane	C <sub>7</sub> H <sub>16</sub>
98	JP8	

**Пример заказа:** Ех датчик для определения пропана, корпус из нержавеющей стали, инструментальный режим, заводская калибровка 0- 100 % LEL.

Заказной номер: **ADT-23-3480-5-000001001**