

PolyGard® Одноканальный контроллер SPC-X3-34XX для Горючих Газов

ОПИСАНИЕ

Контроллер измерения и мониторинга газа, основан на современной микро-технологии со встроенным датчиком и внутренним зуммер для непрерывного мониторинга атмосферного воздуха и обнаружения токсичных газов, паров. SPC-X3-34XX оснащен входом для одного внешнего аналогового передатчика. 4 тревожных порога для каждого датчика свободно программируются. Конфигурирование и эксплуатация возможны через простое системное меню без специальных знаний программирования.



Стандартный корпус

ПРИМЕНЕНИЕ

SPC-X3-34XX подходит для широкого спектра коммерческих и промышленных приложений. Программируемые параметры и установки позволяют выполнять индивидуальную адаптацию к различным возможным применениям в области газовых измерений и мониторинга.

ОСОБЕННОСТИ

- Непрерывный мониторинг
- Встроенный газовый сенсор
- Хорошая сопротивляемость к отравлению
- Долгий срок службы
- Модульный дизайн
- Стандартная версия с дисплеем/светодиодной индикацией/клавиатурой и внутренним зуммером
- Защита от обратной полярности, перегрузки и короткого замыкания
- (0) 4 - 20 мА / (0) 2 - 10 В аналоговый выходной сигнал
- 2 релейных выхода 30 VAC/DC, 0,5А
- 1 двоичный выход, 30 VDC, 0,05А
- 4 – 20 мА вход для внешнего передатчика
- Различное корпусное исполнение
- Подсветка (опция)
- 230 VAC источник питания (опция)
- До 3 силовых реле (без потенциала, 250 VAC/DC 5А) (опция)
- Источник бесперебойного питания (опция)
- Подогрев (опция)
- Канальное исполнение (опция)



ДИОЛ ЭНЕРГО
DiolEnergo.ru
DiolEnergo@mail.ru



СПЕЦИФИКАЦИЯ

Электрические характеристики

Напряжение питания	18 - 28 VDC/AC, защита от обратного подключения
Потребляемая мощность (без опций)	130 mA, макс. (2,5 VA)
Аналоговый выход, Выбор тока или напряжения	0 (4) – 20 mA, нагрузка ≤ 500 Ω 0 (2) – 10 V, нагрузка ≥ 50 kΩ защита от перегрузки и короткого замыкания
Реле сигнализации (1)	30 VAC/DC 0,5 A, без потенциала, SPDT
Реле сигнализации (1)	30 VAC/DC 0,5 A, без потенциала, SPNO/SPNC
Двоичный выход (1)	30 VDC /0,1 A открытый коллектор
Аналоговый вход	4 – 20 mA защита от перегрузки и короткого замыкания, входное сопротивление 200 Ω
Напряженность на внешних аналоговых передатчиков	24 VDC max. load 50 mA

Визуализация

Дисплей	2 строчный, по 16 символов
Статусные светодиоды (4)	Нормальное функц.- Сбой- Тревога1- Тревога2
Управление	4 кнопки – меню

Зуммер

Звуковое давление	83 dB (A) (дистанция 200 mm) (0.6 ft.)
Частота	2300 Hz

Газы

Внутренний газовый сенсор	Горючие газы (см. информацию для заказа)
Сенсор данных	См. соотв. данные для передатчика ADT
Внешний передатчик	Токсичные газы, взрывчатые газы, фреон, температура, влажность, давление, и т.д.

Окружающая среда

Влажность	15 – 95 % RH без конденсата
Рабочая температура	-10 °C до + 50 °C (14 °F до 122 °F)
Температура хранения	5 °C до 30 °C (86 °F до 122 °F)
Диапазон давления	Атмосферное ± 10 %

Физические характеристики

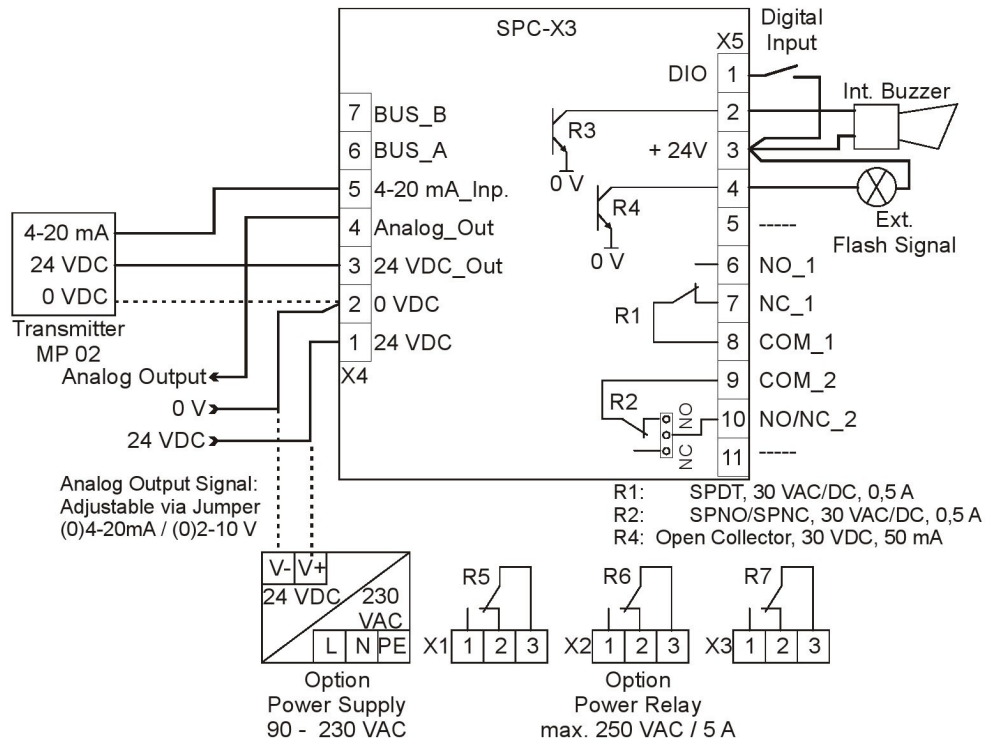
Корпус пластик тип C*	Polycarbonate
Воспламеняемость	UL 94 V2
Цвет корпуса *	RAL 7032 (светло-серый)
Размеры (W x H x D)	130 x 130 x 75 mm (5.12 x 5.12 x 2.95 inch.)
Вес	Approx. 0.6 kg (1.323 lbs.)
Класс защиты	IP 65
Монтаж	На стену
Кабельный ввод	Standard 6 x M 20
Присоединение	Винтовое, min. 0.25 mm ² (24 AWG) max. 2.5 mm ² (14 AWG)
Сертификация	EMC Directives 2004 / 108 / EEC
	CE
Гарантии	1 год на материал (без сенсора)



GAS ALARM SYSTEMS

Опции	
Источник питания 230 VAC	90 bis 250 VAC 50/60 Hz
Силовое реле	230 VAC, 5 A, без потенциала, переключающий контакт
Аварийное питание	Продолжительность 60 мин.
Подсветка	IP65, LED, 3500 lm.
Подогрев	
Контролируемая температура	3 °C ±2°C (37,5 °F ± 3.6°F)
Температура окружающей среды	- 40 °C (- 40 °F)
Мощность питания	18 - 28 VDC/AC
Мощность потребления	0,5 A; 12 VA

СХЕМА ПОДЛЮЧЕНИЯ



ДИОЛ ЭНЕРГО
DiolEnergo.ru
DiolEnergo@mail.ru



ИНФОРМАЦИЯ ДЛЯ ЗАКАЗА

SPC-X3-3XXX-X-XXXXXXXXXX

Версии

1XXXXXXXXX	Источник питания 230 VAC ¹
2XXXXXXXXX	Аварийный источник питания ²
X3XXXXXXXXX	Подсветка
XX1XXXXXXXXX	Подогрев
1XX1XXXXXX	1 x силовое реле ²
1XX2XXXXXX	2 x силовое реле ²
1XX3XXXXXX	3 x силовое реле ²
XXXXXXXX1X	Заводская калибровка
XXXXXXXXX0	Язык меню Немецкий
XXXXXXXXX1	Язык меню Английский
XXXXXXXXX2	Язык меню США
XXXXXXXXX3	Язык меню Голландский
XXXXXXXXX4	Язык меню Датский
XXXXXXXXX5	Язык меню Чешский
XXXXXXXXX6	Язык меню Французский

Корпус

C	Пластик (стандарт)
B	Канальное исполнение
5	Нерж. сталь
E	Пластик (для опций EPS/ силовое реле)

Типы газов

23-3400	Methane	CH ₄	0 - 100% LEL
23-3408	Ammoniac	NH ₃	0 - 100% LEL
23-3410	Ethylene	C ₂ H ₄	0 - 100% LEL
23-3425	Ethyl alcohol	C ₂ H ₆ O	0 - 100% LEL
23-3427	Ethyl-acetate	C ₄ H ₈ O ₂	0 - 100% LEL
23-3430	Benzene	C ₆ H ₆	0 - 100% LEL
23-3435	n-Hexane	C ₆ H ₁₄	0 - 100% LEL
23-3440	Hydrogen	H ₂	0 - 100% LEL
23-3445	Iso propanol alcohol	C ₃ H ₈ O	0 - 100% LEL
23-3450	Methanol	CH ₄ O	0 - 100% LEL
23-3458	Methyl ethyl ketone	C ₄ H ₈ O	0 - 100% LEL
23-3460	n-Butane	C ₄ H ₁₀	0 - 100% LEL
23-3470	n-Octane	C ₈ H ₁₈	0 - 100% LEL
23-3475	n-Pentane	C ₅ H ₁₂	0 - 100% LEL
23-3480	Propane (LPG)	C ₃ H ₈	0 - 100% LEL
23-3485	Acetone	C ₃ H ₆ O	0 - 100% LEL
23-3490	Toluene	C ₇ H ₈	0 - 100% LEL
23-3491	n-Heptane	C ₇ H ₁₆	0 - 100% LEL
23-3498	JP8		0 - 100% LEL
E3-3482	Nitrogen trifluoride (Semi.)	NF ₃	5 - 50 ppm
D3-3400	Methane (Infrared)	CH ₄	0 - 100% LEL
D3-3480	Propane (Infrared)	C ₃ H ₈	0 - 100% LEL
43-3H55	Methane (Semi-cond.)	CH ₄	0 - 50% LEL
43-3H60	n-Butane (Semi-cond.)	C ₄ H ₁₀	0 - 100% LEL
43-3H80	Propane (Semi-cond.)	C ₃ H ₈	0 - 100% LEL

¹ Не доступно с корпусом из нерж. стали

² Только вместе с 230 VAC блоком питания

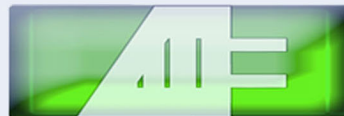


ДИОЛ ЭНЕРГО
DiolEnergo.ru
DiolEnergo@mail.ru



Пример: Одноканальный контроллер SPC-X3 для метана, корпус из нержавеющей стали, зуммер, заводские настройки 0 - 100 % LEL, язык меню Английский

Заказной номер.: SPC-23-3400-5-01000011



ДИОЛ ЭНЕРГО
DiolEnergo.ru
DiolEnergo@mail.ru

