

Датчик горючих газов PolyGard® Transmitter for Combustible Gases ADT-D3 34XX с инфракрасным сенсором

ОПИСАНИЕ

Датчик ADT-D3 с двух-лучевым инфракрасным сенсором предназначен для непрерывного контроля в воздухе концентрации горючих газов и паров. Инфракрасный метод измерения с интегрированной температурной компенсацией обеспечивает высокую точность, избирательность и надежность, несмотря на интервал между калибровками в 5 лет. Датчик ADT-D3 имеет стандартные аналоговые выходы (0) 4 - 20 мА или (0) 2 - 10 В постоянного тока – выбирается на приборе, и RS-85 интерфейс. 2 реле с регулируемой функцией переключения порогов доступны в качестве опции.



Стандартный корпус

ПРИМЕНЕНИЕ

Для обнаружения горючих газов и паров в широком диапазоне коммерческого применения. Благодаря стандартному выходному сигналу и серийному интерфейсу RS-485 датчик ADT-53 совместим не только с серией газовых контроллеров PolyGard серий MSR-E, но и с любыми другими системами электронного управления и автоматизации.



Канальное исполнение

ОСОБЕННОСТИ

- двухлучевой инфракрасный датчик газа (NDIR).
- Высокая точность, избирательность и надежность
- Автоматическая температурная компенсация и дрейф нуля
- Устойчивый, надежный
- Срок службы >10 лет
- Период обслуживания >5 лет
- Удобная калибровка с выбором точки отсчета
- Защита от обратной полярности, перегрузки и короткого замыкания
- (0) 4 - 20 мА / (0) 2 - 10 В аналоговый выходной сигнал, настраивается на датчике
- Последовательный интерфейс RS-485
- степень защиты IP65
- Модульные plug-in технологии
- Ручная адресация для режима RS-485 (опция)
- Аналоговый вход 4 - 20 мА для внешнего датчик АТ (опционально)
- Релейный выход (опционально)
- Встроенный зуммер (опция)

GAS ALARM SYSTEMS

- ЖК-дисплей (опционально)
- Обогрев (опционально)
- Исполнение корпуса для монтажа в трубу (канальное) (опционально)

СПЕЦИФИКАЦИЯ

Основные свойства датчика

Определяемый газ	Горючие газы и пары
Чувствительный элемент	двухлучевой инфракрасный датчик газа (NDIR)
Диапазон измерения	0 – 100% LEL
Точность	<2% от диапазона измерения
Повторяемость	<2% от диапазона измерения
Время реакции	$t_{90} < 30$ сек
Разрешение	1%
Температурный диапазон	-10 °C to + 40 °C (14 °F to 104 °F)
Отклонение по шкале	<2% от диапазона измерения / год
Отклонение выходного сигнала	<3% от диапазона измерения / год
Давление	800 -1100 hPa
Влажность	0 – 95 % RH без конденсата
Долговечность	> 10 лет
Рекомендуемый интервал между калибровками	> 5 лет
Температура хранения	0 °C to 50 °C (32 °F to 122 °F)
Время хранения	макс. 6 мес

Электрические характеристики

Напряжение питания	18 - 28 VDC/AC, (защита от обратного подключения)
Ток, мощность (без опций)	45 mA, max. (1,1 VA)

Выходной сигнал

Аналоговый сигнал	(0) 4 – 20 mA, load $\leq 500 \Omega$, (0) 2 - 10 V, load $\geq 50 k \Omega$
На выбор: Тока / напряжение Начало шкалы 0 / 20 %	Пропорциональная, защита от перегрузки и короткого замыкания

Серийный интерфейс

Приемопередача	RS 485 / 19200 Baud (9600 at Mod_Bus)
----------------	---------------------------------------

Физические характеристики

Корпус пластик Тип А*	Поликарбонат
Воспламеняемость	UL 94 V2
Цвет корпуса*	RAL 7032 (светло-серый)
Размеры (W x H x D)	94 x 130 x 57 mm (3.7 x 5.12 x 2.24 inch.)
Вес	0.5 kg (1.1 lbs.)
Класс защиты	IP 65
Инсталляция	На стену
Кабельный ввод	Standard 1 x M 20
Присоединение	Винтовое, min. 0.25 mm ² (24 AWG) max. 2.5 mm ² (14 AWG)

Расстояние	Токовый сигнал: ca. 500 m (1500 ft) Сигнал напряжение: ca. 200 m (600 ft.)
------------	---

Сертификация

	EMC Directive 2004 / 108 / EEC
--	--------------------------------

Гарантии

	1 год на материал (без сенсора)
--	---------------------------------

Опции

Релейный выход	
Реле сигнализации 1	30 VAC/DC, 0,5 A, potential-free, SPDT
Реле сигнализации 2	30 VAC/DC, 0,5 A, potential-free, SPNO/SPNC
Мощность потребления	30 mA, (max 0,8 VA)

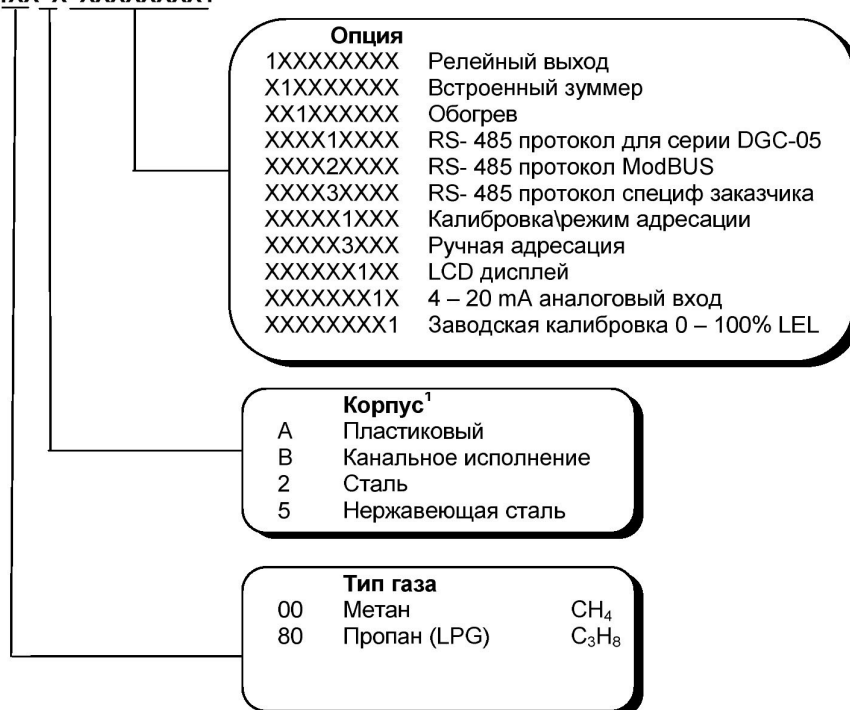


GAS ALARM SYSTEMS

Звуковое давление	85 dB (расстояние 300 mm) (1 ft)
Частота	3,5 kHz
Мощность потребления	30 mA, (max 0,8 VA)
LCD Дисплей	
LCD	2 строчный, по 16 символов
Мощность потребления	10 mA, (max 0,3 VA)
Обогрев	
Температура контроля	3 °C ±2°C (37.5 °F ± 3,6 °F)
Температура окр. среды	- 40 °C (- 40 °F)
Мощность потребления	0,3 A; 7,5 VA
Аналоговый вход	
Только для RS-485	4 – 20 mA защита от перегрузки и короткого замыкания, входное сопротивление 200 Ω
Питание для передатчика	24 VDC, max. 50 mA

ИНФОРМАЦИЯ ДЛЯ ЗАКАЗА

ADT-D3-34XX-X-XXXXXXXX1

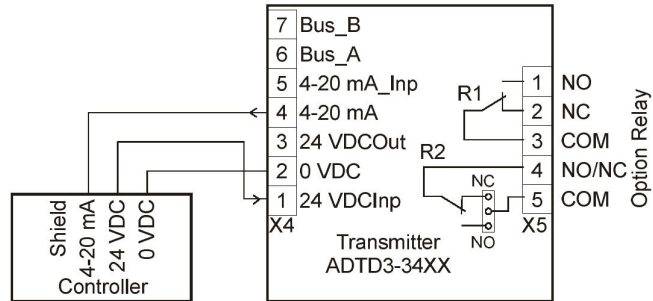


¹ См информацию „PolyGard AT/DT Корпуса”

Пример: Датчик метана, в корпусе из нержавеющей стали, инструментальный режим, заводская калибровка 0 - 100% LEL
Заказной номер.: ADT-D3-3400-5-000011011

GAS ALARM SYSTEMS

СХЕМА ПОДЛЮЧЕНИЯ



ДИОЛ ЭНЕРГО
DioLEnergo.ru
DioLEnergo@mail.ru

