

## PolyGard® Одноканальный контроллер SPC-X3-11XX для токсичных Газов и Кислорода

### ОПИСАНИЕ

Газовый контроллер создан на основе самых последних разработок микроэлектроники и предназначен для непрерывного мониторинга окружающего воздуха и контроля содержания в нём токсичных паров, газов или кислорода.

SPC-X3 оснащён входом для одного внешнего аналогового передатчика. 4 тревожных порога датчика свободно программируются. Настройка контроллера осуществляется через простое структурированное меню без специальных знаний программирования.

### ПРИМЕНЕНИЕ

Основная область применения SPC-X3-TOX – коммерческие организации и промышленные предприятия.

Программируемые параметры и уставки позволяют выполнять индивидуальную адаптацию к различным возможным применениям в области газовых измерений и мониторинга.



Стандартный корпус

### ОСОБЕННОСТИ

- Непрерывный мониторинг
- Встроенный газовый сенсор
  - Стойкость к загрязнению
  - Долгий срок службы
- Модульный дизайн
- В стандартной комплектации: дисплей, светодиодная индикация, клавиатура и встроенный зуммер
- Защита от обратной полярности, перегрузки и короткого замыкания
- (0) 4 - 20 мА / (0) 2 - 10 В аналоговый выходной сигнал
- 2 релейных выхода 30 VAC/DC, 0,5А
- 1 двоичный выход, 30 VDC, 0,05А
- 4 – 20 mA вход для внешнего передатчика
- Различное корпусное исполнение
- LED-подсветка красного цвета (опция)
- 230 VAC источник питания (опция)
- До 3 силовых реле (без потенциала, 250 VAC/DC 5A) (опция)
- Источник бесперебойного питания (опция)
- Подогрев (опция)
- Канальное исполнение (опция)

## СПЕЦИФИКАЦИЯ

### Электрические характеристики

Питание прибора	18 - 28 VDC/AC, защита от обратной полярности
Потребляемая мощность (без опций)	100 mA, макс. (2,5 VA)
Аналоговый выход, ток или напряжение	0 (4) – 20 mA, нагрузка $\leq 500 \Omega$ 0 (2) – 10 V, нагрузка $\geq 50 \text{ k}\Omega$
Реле сигнализации (1)	защита от перегрузки и короткого замыкания
Реле сигнализации (1)	30 VAC/DC 0,5 A, без потенциала, SPDT SPNO/SPNC

Двоичный выход (1)	30 VDC /0,1 A открытый коллектор
<b>Аналоговый вход</b>	4 – 20 mA защита от перегрузки и короткого замыкания, входное сопротивление 200 $\Omega$
Напряжение на внешних аналоговых датчиках	24 VDC макс. нагрузка 50 mA

### Визуализация

Дисплей	2 строки, по 16 символов в каждой
Статусные светодиоды (4)	Нормальное функц.- Сбой- Тревога1- Тревога2
Управление	4 кнопки для перемещения по меню

### Зуммер

Звуковое давление	83 dB (A) (дистанция 200 mm) (0.6 ft.)
Частота	2300 Hz

### Газы

Внутренний сенсор	Токсичные газы, и т.д. (см. информацию для заказа)
Сенсор данных	См. соотв. данные для передатчика ADTX3
Внешний передатчик	Токсичные газы, взрывчатые газы, фреон, температура, влажность, давление, и т.д.

### Окружающая среда

Влажность	15 – 90 % RH без образования конденсата
Рабочая температура	-10 °C до + 50 °C (14 °F до 122 °F)
Температура хранения	5 °C до 30 °C (86 °F до 122 °F)
Диапазон давления	Атмосферное $\pm 10 \%$

### Физические характеристики

Корпус пластик Type C, B или E	Поликарбонат
Воспламеняемость	UL 94 V2
Цвет корпуса	RAL 7032 (светло-серый)
Размеры (W x H x D)	130 x 130 x 75 mm (5.12 x 5.12 x 2.95 inch.)
Вес	Approx. 0.6 kg (1.323 lbs.)
Степень защиты	IP 65
Монтаж	На стену
Кабельный ввод	Standard 6 x M 20
Присоединение	Винтовое, min. 0.25 mm <sup>2</sup> (24 AWG) max. 2.5 mm <sup>2</sup> (14 AWG)

### Сертификация

EMC Directives 2004/108/EC  
Low Voltage Directive 2006/95/EC

### Гарантии

\* в подготовке

1 год на материал (без сенсора)



ДИОΛ ЭНЕРГО  
DioEnergy.ru  
DioEnergy@mail.ru



# GAS ALARM SYSTEMS

Опции	
<b>Блок питания 230 VAC</b>	
	90 to 250 VAC, 50/ 60 Hz, 0.5 A
<b>Силовое реле</b>	
Мощность на контактах	230 VAC, 5 A, без потенциала, переключ. контакт
<b>Аварийное питание</b>	
	В течение 60 мин. Необслуживаемое.
<b>LED -подсветка</b>	
	IP65, LED, 3500 lm.
<b>Аварийная индикация</b>	
Питание	18 - 28 VDC/AC
Потребление	45 mA, max. (1.2 VA)
Степень защиты	IP 65
<b>Внешний зуммер</b>	
Акустическое давление	87 dB (A) (distance 1000 mm)
Частота	3500 Hz
Питание	18 - 28 VDC
Потребление	6 mA, max. (0.15 VA)
<b>Сирена</b>	
Акустическое давление	85 -100 dB (A) (в зависимости от типа зв. сигнала)
Типы звуковых сигналов	28
Питание	18 - 28 VDC
Потребление	6 mA, max. (в зависимости от типа зв. сигнала)
<b>Подогрев</b>	
Регулировка температуры	3 °C ±2°C (37.5 °F ± 3.6°F)
Температура окр.среды	- 30 °C (- 22 °F)
Питание	18 - 28 VDC/AC
Потребление	0.5 A; 12 VA
<b>Стальной корпус, тип 5</b>	
Материал	V2A сталь, 1 mm, material 1.4301 некорродир.
Цвет	Естественный
Габариты (В x Н x D)	113 x 135 x 45 mm (4.45 x 5.31 x 1.77 inch.)
Вес	ca. 0.5 kg (1.1 lbs.)
Степень защиты	IP 55
Монтаж	На стену, на стойку
Кабельный ввод	Standard 2 x M 20

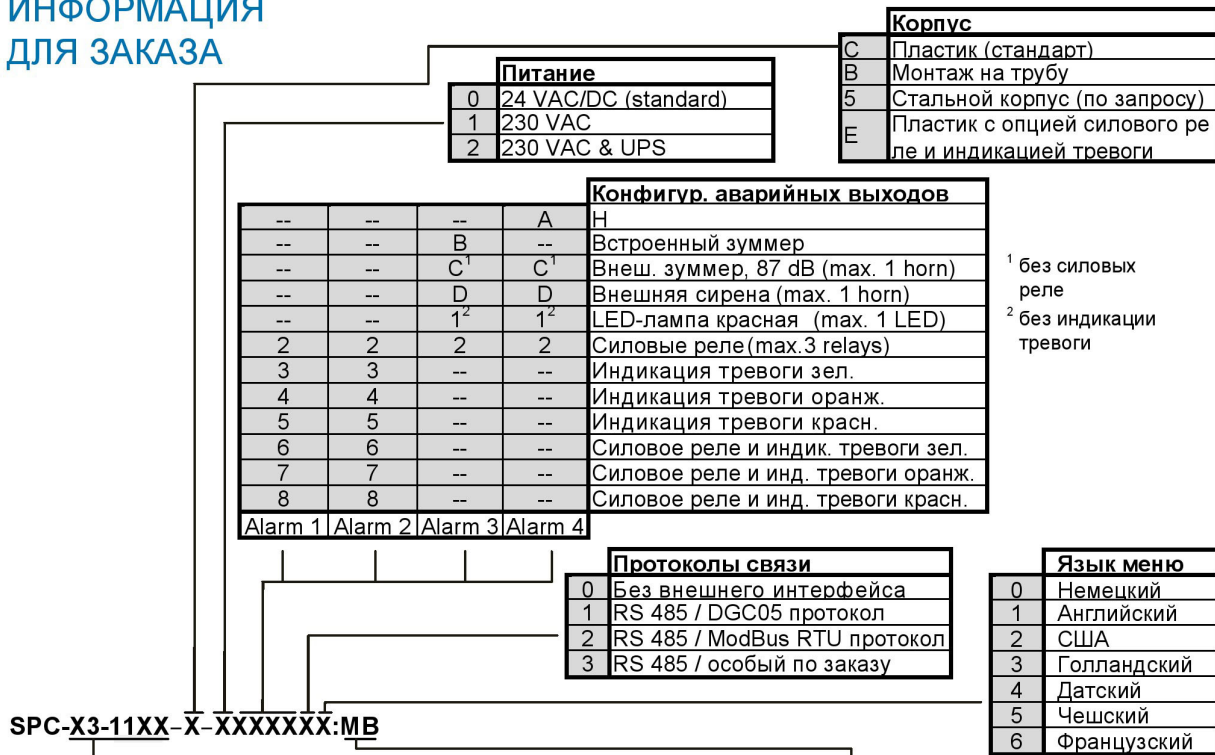


ДИОЛ ЭНЕРГО  
DiolEnergo.ru  
DiolEnergo@mail.ru



# GAS ALARM SYSTEMS

## ИНФОРМАЦИЯ ДЛЯ ЗАКАЗА

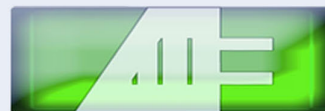
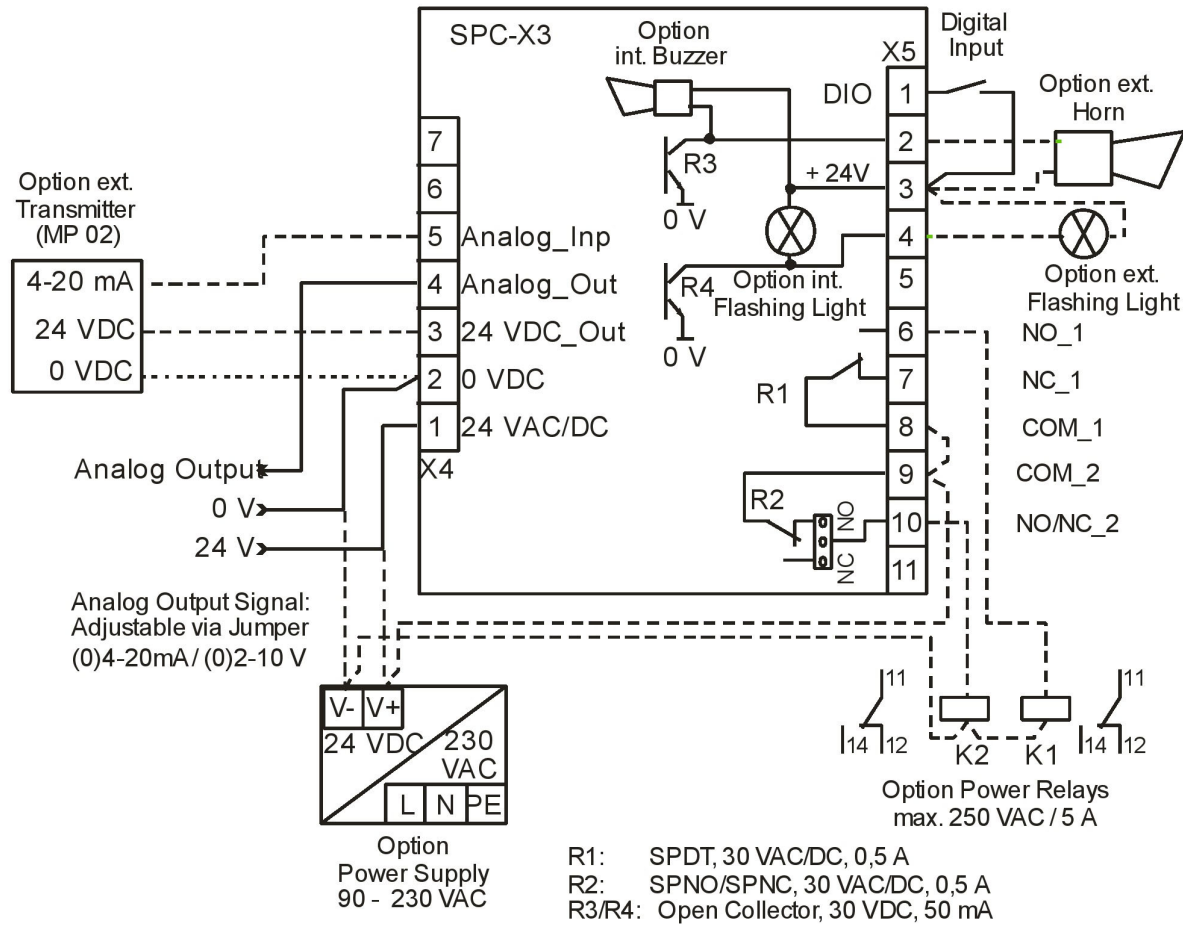


Type	Возможные диапазоны измерений (иные по заказу)										
03-1110	Carbon monoxide	ppm	0-50	0-100	0-150	0-200	0-250	0-300	0-400	0-500	0-1000
13-1110	Carbon monoxide (UL)	ppm	0-50	0-100	0-150	0-200	0-250	0-300	0-400	0-500	0-1000
53-1110	Carbon monoxide	ppm	0-2000								
23-1120	Ammoniac (el-chem.)	ppm	0-300	0-1000							
33-1120	Ammoniac (semi-cond.)	ppm	20-300	20-1000	20-3000						
93-1129	Nitrogen oxide	ppm	0-10	0-20	0-50						
23-1130	Nitrogen dioxide	ppm	0-10	0-20	0-30						
C3-1160	VOC (semi-cond.)	ppm	0-2000	0-4000							
D3-1164	Carbon dioxide (IR)	ppm/ %Vol	0-2000 ppm	0-5000 ppm	0-1 %Vol	0-2 %Vol	0-5 %Vol	0-10 %Vol	0-20 %Vol	0-100 %Vol	
63-1181	Chlorine dioxide	ppm	0-1								
63-1182	Hydrogen fluoride	ppm	0-5	0-10							
53-1183	Hydrogen cyanide	ppm	0-50	0-100							
D3-1184	Sulphur hexafluoride (IR)	ppm	0-1000								
53-1185	Formaldehyde	ppm	0-10	0-20							
53-1186	Hydrogen chloride	ppm	0-20								
53-1187	Phosphine	ppm	0-5								
53-1188	Silane	ppm	0-50								
53-1189	Ethylene (el-chem.)	ppm	0-5	0-10	0-50	0-100					
43-1189	Ethylene (semi-cond.)	ppm	20-1000	20-2000							
D3-1189	Ethylene (IR)	ppm	0-1000	0-2000							
53-1190	Ozone	ppm	0-5	0-10	0-200	0-1000					
53-1193	Chlorine	ppm	0-2	0-5	0-10	0-20					
93-1195	Oxygen	%Vol	0-25	0-30							
53-1196	Sulphur dioxide	ppm	0-20	0-50							
53-1197	Hydrogen sulphide	ppm	0-50	0-100	0-200						
63-1198	Fluorine	ppm	0-2	0-5							

**Пример :** Single-Point-Controller SPC-X3-11XX для CO, пластиковый корпус, питание 230 VAC, 2 силовых реле, встроенный зуммер, язык меню - английский, заводская калибровка 0 - 300 ppm

**Номер для заказа :** SPC-03-1110-E-122B001:0-300ppm

## СХЕМА СОЕДИНЕНИЙ



ДИОЛ ЭНЕРГО  
DiolEnergo.ru  
DiolEnergo@mail.ru

